



**Министерство образования и науки  
Российской Федерации  
Рубцовский индустриальный институт (филиал)  
ФГБОУ ВО «Алтайский государственный технический  
университет им. И.И. Ползунова»**

## **СОВРЕМЕННАЯ ТЕХНИКА И ТЕХНОЛОГИИ: ПРОБЛЕМЫ, СОСТОЯНИЕ И ПЕРСПЕКТИВЫ**

Материалы VI Всероссийской научно-практической конференции  
с международным участием  
24-25 ноября 2016 г., посвященной 70-летию Рубцовского  
индустриального института

Рубцовск 2016

УДК 62  
С 56

Современная техника и технологии: проблемы, состояние и перспективы: Материалы VI Всероссийской научно-практической конференции с международным участием 24-25 ноября 2016 г, посвященной 70-летию Рубцовского индустриального института. / Под ред. к.т.н. О.А. Михайленко; к.ф.-м.н., доцента Г.А. Обуховой / Рубцовский индустриальный институт. – Рубцовск, 2016. – 393 с.

В сборник материалов научно-практической конференции «Современная техника и технологии: проблемы, состояние и перспективы», проходившей в Рубцовском индустриальном институте 24-25 ноября 2016 года, вошли статьи ученых, аспирантов и студентов вузов России и зарубежья, посвященные различным направлениям естественных и технических наук.

**Материалы конференции могут быть интересны студентам, аспирантам, преподавателям школ, среднеспециальных и высших учебных заведений, широкому кругу читателей.**

Стилистика текстов сохранена в авторской редакции.  
Точка зрения редакции не всегда совпадает с точкой зрения авторов.

**ISBN 978-5-9907711-6-1**

**Научные редакторы:**

**Шашок А.В.** – декан технического факультета, к.т.н., доцент

**Дудник Е.А.** - к.ф.-м.н., доцент, зав. кафедрой «Прикладная математика», председатель секции «Математическое моделирование, численные методы и комплексы программ»

**Гриценко В.В.** - к.т.н., доцент кафедры «Техника и технологии машиностроения и пищевых производств», председатель секции «Прогрессивные технологические процессы и оборудование»

**Площаднов А.Н.** - к.т.н., профессор кафедры «Наземные транспортные системы», председатель секции «Наземные транспортные системы»

**Михайленко О.А.** - к.т.н., зав. кафедрой «Строительство и механика», председатель секции «Строительные технологии, машины, механизмы»

**Гончаров С.А.** - к.т.н., зав. кафедрой «Электроэнергетика и электротехника», председатель секции «Энергосбережение и повышение энергоэффективности»

**Чернецкая Н.А.** - к.т.н., доцент кафедры «Наземные транспортные системы», председатель секции «Проблемы экологической безопасности»

**Обухова Г.А.** - к.ф.-м.н., доцент, зав. кафедрой «Высшая математика, физика и химия», председатель секции «Физико-математические науки»

**ISBN 978-5-9907711-6-1**

## **Секция 1. Математическое моделирование, численные методы и комплексы программ**

<b>Аюуш Ю.</b> Анализ нечетких признаков симптоматики и её связь с возможными болезнями	7
<b>Дудник Е.А., Дудник Д.В., Кожевятов М.С., Копылова О.А.</b> Организация научно-исследовательской деятельности в области компьютерного моделирования	12
<b>Дудник Е.А., Дудник Д.В., Шпаков В.К., Кяшкина А.А.</b> Использование мультимедийных технологий в образовательном процессе	17
<b>Дудник Е.А., Хаванский С.А.</b> Поиск оптимального пути движения системы объектов через препятствие методом генетического алгоритма	21
<b>Никитенко Е.В., Гриценко Л.В.</b> Нахождение неопределенных интегралов с использованием возможностей пакета Maple	24
<b>Пустоветов М.Ю.</b> Подход к реализации на ЭВМ математической модели трехфазного асинхронного двигателя	25
<b>Смирнов В.В.</b> Математическое моделирование технологических систем механической обработки на микроуровне	35
<b>Хади О.Ш., Литвинов А.Н.</b> Моделирование динамических процессов плат приборных устройств	39

## **Секция 2. Прогрессивные технологические процессы и оборудование**

<b>Алексеев Н.С., Капорин В.А., Иванов С.В., Дударев Д.В.</b> Методика экспериментальных исследований при оптимизации абразивной обработки	47
<b>Болдырева Т.А., Аверьянова Е.В.</b> Использование выжимок вишни в технологии получения пектиновых веществ	56
<b>Герман С.В., Поксеваткин М.И., Басова Е.М., Иванайская Е.А., Негодяев А.З.</b> Экспериментальное исследование механизма образования неразъемного соединения пластическим деформированием	60
<b>Гриценко В.В., Гарькавая Е.В.</b> Разработка алгоритма расчета площади теплообменной поверхности роторного распылительного испарителя	64
<b>Кучин И.Е., Аверьянова Е.В., Шакура В.А.</b> Влияние ультразвука на свойства пектиновых веществ	74
<b>Ласко А.В., Севодина Н.А., Любягинская А.Ю., Бахолдина Л.А.</b> Определение антиоксидантной активности масла из пшеничных отрубей	76
<b>Лошаков С.А., Евтушенко А.Н.</b> Разработка технологии сварки фланца с трубой роботизированным комплексом	80
<b>Малахова А.В., Аверьянова Е.В.</b> Изучение состава спиртового экстракта облепихового шрота	84
<b>Пестов С.П.</b> Малогабаритный 4-координатный фрезерный станок с компьютерным управлением	88
<b>Полякова А.А., Каширин Д.Е.</b> К вопросу теоретического обоснования конструктивно-технологических параметров шнековых смесителей	93
<b>Романюк С.П., Скобло Т.С., Сидашенко А.И.</b> Новая комплексная технология упрочнения ножей для дробления орехов в кондитерском производстве	97

<b>Собачкина Л.Д., Бутыгин В.Б.</b> Об оптимизации составов низколегированных быстрорежущих сталей	102
<b>Собачкина Л.Д., Бутыгин В.Б., Демидов А.С.</b> О перспективах развития инструментальных сплавов, не испытывающих $\alpha \rightarrow \gamma$ превращений	104

### Секция 3. Наземные транспортные системы

<b>Артеменко М.И., Артеменко Е.М.</b> Улучшение смазки ДВС с помощью дополнительного электронасоса	107
<b>Войнаш А.С.</b> Транспортно-технологические комплексы для работы на Луне	109
<b>Дидиков Р.А., Добрецов Р.Ю., Гальшев Ю.В.</b> Варианты кинематической схемы двухпоточной трансмиссии перспективного трактора с автоматизированной коробкой передач	113
<b>Курсов И.В.</b> Малогабаритное гусеничное транспортное средство	120
<b>Семенов А.Г., Павлов С.Н.</b> Проблема копирования технических решений. Оценка влияния аналогов на конструкции быстроходных гусеничных машин	123
<b>Семенов А.Г., Элизов А.Д.</b> Проблема копирования технических решений. Сверхмобильность наземного колёсного транспорта малого и особо малого классов	131
<b>Семенов А.Г., Элизов А.Д., Красильников А.А.</b> Проблема копирования технических решений. Стабилизация наземного колёсного транспорта особо малого класса гироскопией и «поперечной трансформацией»	134
<b>Сторчеус Ю.В., Данилейченко А.А., Антоненко Н.А.</b> Система двухстадийного смесеобразования каскадно-теплого сжатия	140
<b>Филькин Н.М., Шаихов Р.Ф.</b> Разработка требований безопасности для унифицированной машины технологического электротранспорта	146

### Секция 4. Строительные технологии, машины, механизмы

<b>Абраменков Д.Э., Гендэн Б., Кутумов А.А., Корнеев А.Н.</b> Дроссельный пневмоударный механизм с управляемым каналом перепуска в многоканальной трубке для камеры холостого хода	154
<b>Абраменков Д.Э., Чоен О., Кутумов А.А., Корнеев А.Н.</b> Дроссельный пневмоударный механизм с каналами перепуска и выпуска в трубке камеры холостого хода	158
<b>Галдин Н.С., Галдин В.Н.</b> Определение энергетических показателей гидроимпульсных средств механизации	163
<b>Галдина В.Д.</b> Влияние модифицированных пористых заполнителей на свойства асфальтобетонов	169
<b>Галдина В.Д.</b> Технология приготовления и свойства минерального порошка из алевролита	177
<b>Денисенко А.А., Ерыгина И.В.</b> Моделирование работы системы «здание-основание» при замачивании просадочных грунтов	186
<b>Денисенко А.А., Кожевникова М.С.</b> Моделирование работы нагельного соединения в ПК ЛИРА-САПР	194
<b>Денисенко А.А., Попова М.С.</b> Исследование температурных полей под мелкозаглубленными фундаментами в условиях города Рубцовска	200

**Фок Н.А.** Модификация цементных растворов и бетонов металлической стружкой 205

### **Секция 5. Энергосбережение и повышение энергоэффективности**

<b>Ащеулов И.А., Попов А.Н.</b> Система мониторинга показателей качества электроэнергии	209
<b>Балашов О.П.</b> Проблемы сравнительной оценки систем электробезопасности с учетом экономического показателя	213
<b>Бахтина И.А., Иванова Т.Ю., Иванов В.М.</b> Использование тепловых насосов для повышения энергоэффективности систем теплоснабжения	216
<b>Бахтина И.А., Иванова Т.Ю., Корнеев А.Н.</b> Возможность применения солнечных коллекторов для повышения энергоэффективности систем горячего водоснабжения	219
<b>Быков Н.А., Меренцова К.К.</b> Способы повышения КПД солнечных батарей	222
<b>Бышов Д.Н., Асташкин В.Н., Соловьева Е.А.</b> Исследование некоторых физико-механических свойств перги и прополиса	225
<b>Драгунов А.А., Плеханов Г.В.</b> Проблема дефицита электрической энергии в Алтайском крае и Республике Алтай. Методы их решения	228
<b>Железняк В.А., Плеханов Г.В.</b> К вопросу об эффективности энергосбережения	230
<b>Жиряков Д.А., Попов А.Н.</b> Альтернатива методу металлического замыкания при определении величины емкостного тока в сетях электроснабжения напряжением 6-35кВ	240
<b>Каширин Д.Е., Павлов В.В., Куприянов А.В.</b> Исследование энергосберегающего способа очистки пчелиных сотов от загрязнений	245
<b>Киргизов А.К., Манусов В.З., Ахъёв Д.С.</b> Оптимизация параметров гибридного энергокомплекса на базе возобновляемых источников энергии для улучшения режима работы локальных электрических сетей	247
<b>Лысоконь А.К., Субботин Р.В.</b> Проектирование производства по утилизации	253
<b>Манусов В.З., Акрамов Б.К.</b> Исследование режимов электрических сетей в условиях параллельной работы сверхпроводящих и традиционных линий электропередач	260
<b>Манусов В.З., Крюков Д.О., Ахъёв Д.С.</b> Согласование экспертных оценок в задаче текущей технической диагностики трансформаторного оборудования	267
<b>Миронова Г.Ф.</b> Микроорганизмы – продуценты биоэтанола из лигноцеллюлозного сырья (обзор)	275
<b>Никитин А.В.</b> Экономические токовые интервалы сечений кабельных линий 10-35 кВ	282
<b>Официн С.И., Чеботок С.В., Шапошников А.В.</b> Экспериментальное исследование и расчет коэффициента полезного действия необслуживаемой кислотной аккумуляторной батареи	289
<b>Плеханов Г.В., Балашов О.П.</b> Разработка ветрогенераторов малой мощности	294
<b>Плеханов Г.В., Ефремова П.В., Доценко А.И.</b> Исследование электрических машин на примере трансформатора	296
<b>Полякова А.А., Асташкин В.Н., Соловьева Е.А.</b> Исследование энергосберегающих режимов циклической конвективной сушки перги	299
<b>Самсонова Н.Ю., Попов А.Н.</b> Техническая и социальная разработка устройства сигнализации о проникновении на подстанцию	302

<b>Серебряков Н.А.</b> Оценка эффективности применения частотного регулирования насосного оборудования с асинхронным приводом	303
<b>Серебряков Н.А.</b> Создание алгоритма оперативного прогнозирования потребления электроэнергии энергосбытовым предприятием	308
<b>Татарникова А.Н.</b> Причины аварий в распределительных линиях 10-0,4 кВ «Алтайэнерго»	312
<b>Тюкалова А.Д., Попов А.Н.</b> Энергоэффективность в сфере тепловой энергетики	317
<b>Улантимова А.Ю.</b> Полевые транзисторы в компьютерах	320
<b>Фишер В.С., Каниболотская Л.С., Плеханов Г.В.</b> Применение технологий умного дома в быту	322
<b>Черкасова Н.И.</b> Обоснование применения напряжения 20 кВ в распределительных сетях	325
<b>Шевелев И.В.</b> Определение места повреждения воздушной линии электропередач	331
<b>Шевелев И.В.</b> Определение ресурса контактных соединений	334

### **Секция 6. Проблемы экологической безопасности**

<b>Гаврикова Е.И.</b> Микроклимат животноводческих помещений как фактор оптимизации труда животноводов	336
<b>Драгунов А.А., Чернецкая Н.А.</b> К вопросу о методах борьбы с экспансией клёна американского (яснелистного)	339
<b>Титов Е.В.</b> Решение проблемы обеспечения электромагнитной безопасности на основе инструментального контроля ЭМИ	343
<b>Титов Е.В., Устюгов Д.В., Барсуков Д.В.</b> Алгоритм компьютерного моделирования электромагнитных излучений	346
<b>Титов Е.В., Нурбатырова Л.Н.</b> Формирование пространственной картины опасности электромагнитных излучений	348

### **Секция 7. Физико-математические, химические науки**

<b>Аветисян Н.Н., Евтушенко А.А., Чеботарев В.К.</b> Аналитические свойства дитиофосфорных кислот и их применение в анализе	351
<b>Бахмат В.И.</b> Циркуляция и ротор потенциального стационарного силового поля	360
<b>Бахолдина Л.А., Шубина Я.В.</b> Определение каталитической активности липазы Amano PS	362
<b>Борисовский В.В.</b> Криволинейные системы координат в задачах по физике	367
<b>Виноградова Н.И.</b> Использование информационных технологий в организации образовательного процесса	372
<b>Виноградова А.В., Кулешова И.И.</b> Математическая модель задачи оптимизации депозитной политики коммерческого банка	377
<b>Ефременкова О.В.</b> Визуализация учебного материала с использованием информационных моделей	382
<b>Логанова А.С., Бахолдина Л.А.</b> Антиоксидантная активность черного чеснока	387
<b>Обухова Г.А.</b> Особенности использования визуальных моделей представления информации при обучении математике	389

## СЕКЦИЯ 1. МАТЕМАТИЧЕСКОЕ МОДЕЛИРОВАНИЕ, ЧИСЛЕННЫЕ МЕТОДЫ И КОМПЛЕКСЫ ПРОГРАММ

**Председатель секции:** кандидат физико-математических наук, заведующая кафедрой «Прикладная математика» Дудник Евгения Александровна

### АНАЛИЗ НЕЧЕТКИХ ПРИЗНАКОВ СИМПТОМАТИКИ И ЕЁ СВЯЗЬ С ВОЗМОЖНЫМИ БОЛЕЗНЯМИ

Ю. Аюш

*Новосибирский государственный технический университет*

**Аннотация.** Рассматриваются вопросы принятия решений по диагностике болезней на основе использования нечеткой логики. Нечеткая логика – логическое вычисление, которое определяет много ценных решений. Так как нечеткая логика считает передозировку правды научными заявлениями как что-то смягченное, это плодотворно применено к исследованию биологических явлений, как сложной области неуверенности и неопределенности. В связи с этим, симптомы болезней можно рассматривать как нечеткое множество.

**Ключевые слова:** Нечеткие отношения, симптом и болезнь; лингвистическая переменная.

### The analysis of symptom's fuzzy signs and its relationship with possible diseases Ayush Yu.

*Novosibirsk State Technical University*

**Abstract.** Questions of decision-making on diagnostics of diseases bases on the use of fuzzy logic, considered. Fuzzy logic is logical calculation which defines valuable information. As the fuzzy logic considers decision of scientific statements as something softened, it is fruitfully applied to a research of the biological phenomena as difficult area of uncertainty and indeterminacy. In this regard, symptoms of illnesses can be considered as a fuzzy set.

**Keywords:** Fuzzy relationship, symptom and disease, linguistic variable.

### Введение

Понятие о нечеткой логике включает в себя многозначную логику, что представляет собой более достоверное отражение действительности. С другой стороны, нечеткие термины используются в медицине для принятия решений в области высокой степени сложности, неуверенности и неопределенности. В медицине врачи встречаются с терминами, которые трудно определить как конкретные параметры и числа. Однако эти нечеткие термины подчеркивают точность и аргументы клинических данных. Это означает, что нечеткий диагноз достигает необходимой точности клинических признаков при лабораторных испытаниях, чтобы отразить неопределенность диагностических аргументаций.

Конкретные значения признаков болезней обоснованы большим клиническим опытом профессиональных специалистов медицины в течение многих лет в медицинской практике. Нечеткие термины опираются на так называемые “лингвистические переменные”, которые выражают смысл или логическое заключение в форме на естественном языке человека. В то же время в человеко-машинных системах, какими являются “экспертные системы”, все знания передаются на формальном языке компьютера, который предполагает

детерминистические конкретные числовые значения тех или иных признаков. Таким образом, предстоит согласование естественного языка человека с формальным языком компьютера.

### **Понятие о нечетких признаках в медицине**

Нечеткие признаки следует рассматривать как один из элементов теорий нечетких множеств. Каждый “набор” этих признаков (коллекция) удовлетворяет одному конкретному условию. Признаки, содержащиеся в наборе, называются элементами набора, при этом элементы набора могут также быть отдельными наборами. В нашем случае элементы набора состоят из лингвистических переменных нечетких признаков. Симптомы и признаки в различной степени принадлежности характеризуют ту или иную болезнь из предварительного выбранного класса, не пересекающую множеств различных болезней. Всемирная организация здравоохранения (ВОЗ) классифицировала болезни с кодами. Стандартные имена болезней – они непересекающиеся. А по классификации ВОЗа оперирует обычными чёткими дискретными множествами. Но при симптомах и признаках разных болезней не все они встречаются каждый раз при данной болезни.

Например, очень тяжело найти истинные причины головокружения. Этот мучительный симптом очень распространенный. Головокружение может возникнуть из-за восьмидесяти разных причин. Каждый тип головокружения - нечеткое множество. Пациенты определяют тип своего головокружения по разным собственным ощущениям, например, ощущению легкости в голове, слабости, кружения, легкости мыслей. В зависимости от причины болезни головокружение может быть ложным, слабым, сильным и очень сильным, в том числе потеря памяти, обморок. С точки зрения случайности возникновения можно выделить следующие классы: очень часто, часто, довольно часто, иногда, редко и очень редко. Отсюда признаки головокружения рассматривается как элементы набора признаков, а случайность как отдельный набор. Рассмотрим, если элементы набора признаков  $s$  принадлежат множеству  $S$ , то записывают  $s \in S$ . В нашем случае множество  $S$  состоит из лингвистических переменных.

$$S = \{\text{ложное, слабое, сильное, очень сильное}\}$$

И если множество  $A$  рассматривать как случайность (частоту появления головокружения) частью множества  $S$ , то это можно записать как продукционное правило  $A \subset S$ . Иначе говоря, любой элемент этого подмножества  $A$  является элементом множества  $S$ .

$$A = \{\text{очень часто, часто, довольно часто, иногда, редко, очень редко}\}$$

Очевидно, что при некоторых заболеваниях симптомы головокружения не возникают. Это можно представить как пустое множество  $S = \emptyset$ .

Один из самых интересных примеров набора нечетких признаков можно привести из практики Восточно-Тибетской медицины. В практике Восточно-Тибетской медицины применяются только лингвистические переменные. При этом диагноз разделен на три стадии:

- Осмотр;



- Прикосновение;
- Опрос.

Диагноз через прикосновение в Восточно-Тибетской медицине выполняется чтением пульса и считается самым главным осмотром [1]. Человеческое тело полностью состоит из сосудистых систем, причем из них наиболее уязвимая часть сосудов находится ближе к запястью рук, где легко прослушивается и определяется частота пульса. Врач измеряет пульсацию у человека в 6 точках запястья двух рук и ставит диагностику на основе своих собственных чувств рук и опыта. Пульсы при диагностике болезни принято делить на общие и частные. Все эти деления являются отдельными множествами, которые состоят только из лингвистических переменных.

По общим особенностям определяют тип болезни – “жар” или “холод”, который распознается по шести основным лингвистическим признакам:

- Болезни “жара”: сильный, поверхностный, вздутый, клубящийся, скрученный, быстрый, частый, энергичный, напряженный, полный, твердый;
- Болезни “холода”: слабый, заглубленный, теряющийся, затихающий, плоский, медленный, тягучий, вялый, слабоватый, пустой, мягкий.

Лингвистические признаки “болезней холода” противоположны признакам “болезней жара”, то есть они не пересекаются.

Также все болезни разделяются по их причинам, полу, виновнику, локализации и группам. Например, различие по локализации всех болезней разделяется на 2 основные группы. Эти 2 группы разделяются на 7 подгрупп (рис. 1.).



Рис. 1. Разделение болезней по локализации в Восточно-Тибетской медицине

Каждая часть человеческого тела разделяется на свои классы. Таким образом, в группу болезней “ума и тела” включена 101 болезнь.

Существует также классификация болезней по ведущему симптому или по комплексу симптомов. При дифференцировании заболеваний по симптомам или по локализации их в тех или других тканях, органах всегда указывается характер заболевания, жар или холод, и расстроенная система регуляции, вид ее расстройства, послужившие внутренней основой возникновения заболевания. Расстройство системы регуляции определяется на нескольких уровнях. Первым из них является группировка болезней по расстроенной системе в целом: ветра,

желчи и слизи. Например, при расстройстве систем регуляции появляются следующие симптомы:

- при увеличении ветра — тело «сохнет», лицо темнеет, живот становится твердым и напряженным, человек тянется к теплу, появляются болтливость, сонливость, головокружение, уменьшаются силы, вместе с тем становятся ясными и четкими все ощущения;
- при увеличении желчи — желтого цвета становятся моча, кал, глаза, кожа, усиливаются голод и жажда, тело становится горячим, появляются бессонница, понос;
- при увеличении слизи — уменьшается тепло тела, снижается способность переваривать пищу, появляется много слюны и выделений из носа, сонливость, затрудненное дыхание, бледность кожных покровов [2].

Все эти симптомы болезней являются пересекающимися и связываются логическими связками “и” и “или”.

Различают простые и сложные комбинации расстройств разновидностей систем регуляции. Простые комбинации расстройств отличаются тем, что сочетаются по две расстроенные разновидности двух систем регуляции, например, первая разновидность (из пяти) ветра и первая разновидность системы желчи, вторая разновидность системы ветра и соответствующая разновидность системы желчи, третья разновидность системы ветра и системы желчи, четвертый вид системы ветра и системы желчи и пятая разновидность этих же двух систем. В настоящей работе механизмы логического вывода не находятся в нашем фокусе исследования. Метод диагноза пульса в Восточно-Тибетской медицине будет полезен, чтобы совместить полученный диагноз с современным медицинским диагнозом для сосудистой системы и исследовать внутреннюю ситуацию болезни, автоматически обнаружить причину болезни.

### **Преимущество применения нечетких множеств в медицинской практике**

Из-за врожденной нечеткости лингвистических понятий в медицине необходимо, во-первых, приближение некоторых данных к тому или иному лингвистическому понятию и, во-вторых, любое моделирование знания в медицине можно использовать как теорию нечетких множеств или нечеткой логики [3]. Таким образом, могут интерпретироваться почти все пункты истории болезни пациента, а именно: физические признаки, лабораторные измерения, патофизиологические состояния, диагностические, терапевтические, и прогностические состояния как нечеткий тип-*n* наборы, которые могут быть самостоятельными нечеткими и представлять модели некоторых медицинских знаний. Кроме того, алгоритмы, разработанные для заключения, должны учитывать такие факторы, как тревоги, предупреждения, рекомендации, диагнозы, методы лечения, прогнозы и решения лечения пациентов – могут быть подходящими нечеткими понятиями. От них могут быть взяты некоторые производные понятия, которые также сохраняют нечеткость. Алгоритмы на этой основе могут содержать также ответвления в

виде нечеткой логики, нечеткой теории графов, нечеткого управления, нечеткой теории автоматов и другие.

В целом должна быть разработана некоторая структура экспертной системы, восприимчивая к формализации знаний из медицинской практики, выраженных с помощью вербальных моделей и лингвистических переменных. Создание и идентификация такой структуры на основе нечетких моделей – ключ к достижению основной цели – медицинского искусственного интеллекта. При этом искусственный интеллект рассматривает двухосновный подход к диагнозу. Один, называемый эвристическим диагнозом, ассоциативен по своей природе и полагается на формализованный опыт экспертов в данной медицинской области. Он часто называется феноменологическим и основан на случае. Другой, названный базовой моделью диагностики, основан на глубоком понимании сложившегося положения вещей и причин возникновения процессов, которое воспроизводят поведение диагностируемого объекта. Первый – попытка полностью изменить физиологические причинно-следственные отношения непосредственно, в то время как второй – это попытки получить наблюдаемые симптомы на основании предполагаемых причин. В этом случае осуществляется моделирование известных нечетких отношений и таким образом определяется причина косвенно. Нетрудно видеть, как теория нечетких множеств может помочь эвристическим диагнозам. Каждый заслуживающий доверия эксперт знает, что его/ее медицинские знания служат основой и заканчиваются тем или иным диагнозом, в котором всегда присутствует некоторая неуверенность (нечеткость). Поэтому высказанные экспертные знания изобилуют неточными рецептурами. Эта неточность не следствие риторической неспособности, а внутренняя часть экспертных знаний, приобретенных посредством практического опыта. Любая точность может быть неуместной и повлечь за собой опасность ошибки, в то время как нечеткость, отвергающая формализм, является неподходящей, чтобы охватить большее пространство знаний.

### **Заключение**

Сложность принятия решений в условиях нечетких признаков симптоматики определенных классов болезней позволяет сделать вывод о том, что нечеткие модели могут служить достаточно хорошей основой для достоверных обоснованных диагнозов.

Это обусловлено сложностью биологической системы как таковой, а также неопределенностью и нечеткостью диагностических симптомов. Отсюда вытекает некоторая неэффективность точных выводов и умозаключений медицинских экспертов. Теория нечетких множеств и нечеткая логика позволяют обобщить некоторые количественные и качественные показатели болезни и таким образом отразить нечеткость восприятия причинно-следственных отношений.

Должна быть разработана медицинская диагностическая экспертная система, восприимчивая как к естественному языку врачей и пациентов, так и формализованным языкам вычислительной машины. Это позволит прийти к

эвристическому диагнозу, который будет основой медицинского искусственного интеллекта.

#### Список литературы

1. Тумба Х. Анагаах ухааны дөрвөн үндэс (Четыре основы медицинской науки) пер. с кит. / Х.Тумба. Улан-Батор: Гос.издательство, 1991. 735 с.
2. Тибетская медицина (современный комментарий): вебсайт. – URL: <http://tibet-med.narod.ru/tms/tms10.htm> (дата обращения: 29.09.2016).
3. Coffman A. Introduction to the theory of indistinct sets: The lane with fr. - M.: Radio and communication, 1982. - 432 pages, silt.

### ОРГАНИЗАЦИЯ НАУЧНО-ИССЛЕДОВАТЕЛЬСКОЙ ДЕЯТЕЛЬНОСТИ В ОБЛАСТИ КОМПЬЮТЕРНОГО МОДЕЛИРОВАНИЯ

Е.А. Дудник, Д.В. Дудник, М.С. Кожевятов, О.А. Копылова

*Рубцовский индустриальный институт (филиал) ФГБОУ ВО Алтайского государственного технического университета им. И.И. Ползунова*

**Аннотация.** Научно-исследовательская деятельность студентов вуза в области моделирования предполагает получение знаний теоретических основ и приобретение навыков, характерных для исследования в научной сфере. Основные этапы исследовательской работы: изучение теории по выбранной проблеме, описание методики исследования, обобщение и научный комментарий, на примере моделирования структурных превращений в модельных сплавах.

**Ключевые слова:** научная исследовательская работа, этапы исследовательской работы, компьютерное моделирование

### THE ORGANIZATION OF RESEARCH ACTIVITY IN COMPUTER MODELING

E.A. Dudnik, D.V. Dudnik, M.S. Kozhevaytov, O.A. Kopelova

*Rubtsovsk Industrial Institute Altai State Technical University named after I.I.Polzynov*

**Abstract.** The research activities of university students in the field of modeling involves acquiring knowledge in theory bases and the acquisition of skills specific to the research in the scientific field.

The main stages of research: a study of the theory of the chosen problem, a description of the research methodology, generalization and scientific commentary, the example of the simulation model of structural transformations in alloys.

**Keywords:** scientific research, stages of research, computer modeling.

Организация научно-исследовательской деятельности в области компьютерного моделирования открывает широкие возможности для творческой работы исследователя и связана со сложными научными задачами. Научно-исследовательская деятельность в области компьютерного моделирования в предметной области требует от исследователя изучение большого объема знаний, профессионализма, усердия, трудолюбия и

творческой инициативы, умения детального осмысления проблемы, анализа и обобщения.

Научно-исследовательская деятельность, использующая методы компьютерного моделирования, требует разработки программных средств и освоения современных ИТ-технологий, которые имеют прикладное значение в различных областях науки. Метод компьютерного эксперимента позволяет моделировать сложные системы с учетом влияния различных факторов.

Моделирование структурных превращений в физике конденсированного состояния особенно эффективно при рассмотрении процессов на атомном уровне, имеется возможность провести сравнительный анализ результатов с исследованиями натуральных экспериментов.

Цель данной работы – описать проблемы организации исследовательской работы в области моделирования структурных превращений на атомном уровне с использованием технологий проектирования и исследовательских методов.

Для достижения цели нужно решить несколько традиционных задач по организации научно-исследовательской работы. Во-первых, для начала научной деятельности нужно сделать выбор объекта исследования. В физике твердого тела самым простым и достаточно важным объектом исследования являются трансформация структурных дефектов кристаллической решетки. Само же присутствие дефектов, их тип, взаимное расположение, распределение в объеме и на поверхности, концентрация в существующей степени определяют важнейшие физические и механические свойства кристаллов модельных сплавов. Идеальный кристалл – бесконечное повторение элементарных ячеек, без каких бы то ни было отклонений от периодичности в заселении узлов. Любое же отклонение от идеальности – является его дефектом. Основные характеристики дефектов в кристаллах – их геометрия и свойства.

Во вторых, определить задачи исследования, для этого надо изучить теоретические основы и овладеть формальными методами решения задач в физике твердого тела на атомном уровне. Как правило, используются два метода исследования структурных превращений на атомном уровне: метод статистических испытаний Монте-Карло и метод молекулярной динамики.

В третьих, разработать исследовательское программное обеспечение, идея которого заключается в моделировании и проведении компьютерного эксперимента.

В четвертых, уметь анализировать результаты моделирования процессов, происходящих на атомном уровне, делать сравнительный анализ полученных результатов с результатами других авторов.

В пятых, делать выводы и давать научные комментарии наблюдаемым процессам и, что немаловажно, оформлять их в виде отчетов, статей и презентаций.

Исследованием структурной перестройки атомов в кристалле с гранецентрированной кубической решеткой исследователи занимаются интенсивно последние несколько десятков лет [1-4]. С развитием

компьютерного моделирования в физике твердого тела разработана хорошая физическая модель и адекватная математическая модель. Построение компьютерного эксперимента также имеет свои сложности, прежде всего в ограничении памяти компьютера и времени расчета, хотя с каждым годом совершенствуется вычислительная техника и развиваются методы решения задач моделирования.

Ранее были проведены компьютерные эксперименты расчета и визуализации структурных и локально-фазовых превращений в модельном сплаве  $Ni_3Al$  под влиянием различных факторов – методом молекулярной динамики авторами работ [5-6] и методом Монте-Карло [7-8].

Модельный сплав представляет собой систему взаимодействующих атомов, расположенных в узлах гранцентрированной решетки со сверхструктурой  $L1_2$  (рис. 1).

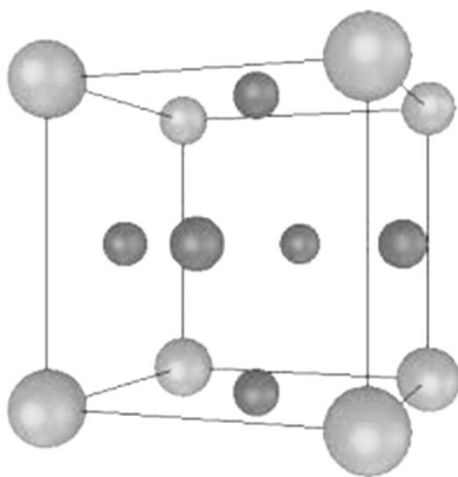


Рис.1. Структура г.ц.к. решетки со сверхструктурой  $L1_2$  (Ni- темным цветом, Al-светлым цветом)

В расчетах энергии атома использованы парные центральные потенциалы, которые зависят только от межатомного расстояния, потенциальная энергия системы представляется в виде

$$П = \frac{1}{2} \sum_{\substack{i \neq j \\ i, i=1}}^n \varphi(|r_i(t) - r_j(t)|), \quad (1)$$

где  $r_{i,j}(t)$  – радиус-вектор  $i$ -го и  $j$ -го атомов в определенный момент времени;  $\varphi(r)$  – потенциальная функция взаимодействия пары отдельных атомов, задаваемая с помощью потенциалов Морзе.

Для изучения физических процессов, происходящих на атомном уровне, используется следующий алгоритм: задаются начальные условия модельного сплава и рассчитываются все основные структурно-энергетические характеристики идеального кристалла и кристалла в равновесном состоянии после проведения компьютерного эксперимента. Затем проводится

сравнительный анализ полученных данных, проводится осмысление и обобщение результатов, выявляются особенности исследуемого процесса.

Основной задачей моделирования структурных превращений является нахождение равновесной конфигурации системы модельного сплава, поиск энергетически выгодной конфигурации системы, в этом случае потенциальная энергия будет принимать минимальное значение.

Проведение компьютерного эксперимента, как и в натурном эксперименте, требует предварительных подготовительных работ, необходимо решить множество вопросов.

Первый этап исследовательской работы по выбранной проблеме начинаются со сбора материала, изучения теории и анализа полученных результатов другими исследователями. При проведении компьютерного эксперимента исследователь должен прогнозировать результат, чтобы подтвердить гипотезу или найти объяснения, почему полученный результат не соответствует прогнозируемому.

На втором этапе работы решаются вопросы описания методики исследования и постановки задачи исследования. Какие алгоритмы можно предложить для решения математической модели компьютерного эксперимента, подобрать параметры, с помощью которых можно проверить корректность работы программы и адекватность получаемых результатов путем сравнения их с результатами, полученными натурным экспериментом. Для моделирования на атомном уровне, как правило, используются два подхода: статический (метод Монте-Карло) и динамический метод молекулярной динамики.

Метод молекулярной динамики предназначен для решения задачи о движении отдельных атомов, описанных как материальные точки, обладающие массой в поле сил взаимодействия атомов друг с другом, инерциальных сил и внешних сил, прилагаемых к твердому телу. Например, при использовании метода молекулярной динамики необходимо в моделировании изобарического процесса предусмотреть режим охлаждения сплава путем диссипации энергии кристалла, данная процедура заключается в нормировании величины скоростей атомов, которая позволяет поддерживать постоянную температуру в кристалле:

$$v_i^0(t) = \sqrt{\frac{4k_B T}{m_i}}, \quad i=1, \dots, n..$$

На втором этапе также решаются вопросы описания и хранения данных: если хранить много промежуточных данных, сильно увеличивается время расчета и объем занимаемого пространства на электронном носителе. Такие затраты окупаются удобством визуализации исследуемых структурных превращений, расчетом промежуточных характеристик процесса, что безусловно облегчит понимание процессов, происходящих на атомном уровне.

Метод Монте-Карло относится к методам статических испытаний, чем больше количество атомов содержит модельный сплав для получения равновесной конфигурации, тем вернее результат. В процессе моделирования

рассчитываются, как правило, параметры дальнего порядка и ближнего порядка расположения атомов. Данный метод за счет статического распределения атомов позволяет выявлять общие закономерности, происходящие во всем объеме кристалла.

Третий этап исследовательской работы включает в себя сравнительный анализ полученных результатов с данными других авторов, обобщения и научный комментарий.

Пример научно-исследовательских работ в стадии предварительной проверки корректности работы программы и адекватности полученных результатов в области компьютерного моделирования структурных превращений в кристалле при термоактивации (рис. 2).

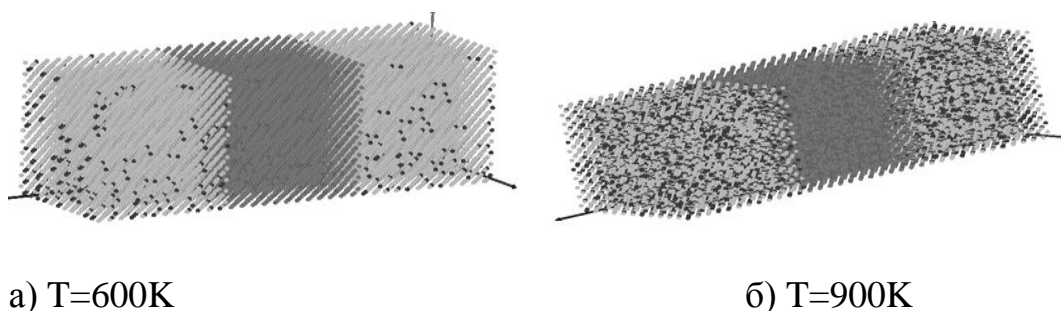


Рис. 2. Картины структурной перестройки в процессе разупорядочения в модельном сплаве с ростом температуры. Темными точками выделены точечные дефекты замещения

Как видно из рисунка, с увеличением температуры количество структурных элементов увеличивается, что соответствует теории фазовых переходов порядок-беспорядок.

Организация научной исследовательской работы – достаточно сложный процесс, связанный с разработкой программного обеспечения, позволяет объединить усилия для решения актуальных проблем в области моделирования физических процессов на атомном уровне.

#### Список литературы

1. Кирсанов В.В., Орлов А.Н. Моделирование на ЭВМ атомных конфигураций дефектов в металлах // Успехи физических наук. Т. 142. Вып. 2. 1984. С. 219-264.
2. Хокни Р., Иствуд Дж. Численное моделирование методом частиц. М.: Мир, 1987, 638 с.
3. Хеерман Д.В. Методы компьютерного эксперимента в теоретической физике: Пер. с англ./ Под ред. С.А. Ахманова.- М.: Наука, 1990, 176 с.
4. Кирсанов В.В. ЭВМ-эксперимент в атомном материаловедении. М.: Энергоатомиздат, 1990, 303 с.



5. Горлов Н.В. Моделирование на ЭВМ плоских дефектов в упорядоченных сплавах типа  $A_3B$ . Диссертация на соискание уч. степени к.ф.-м.наук. Томск. ТГУ, 1987.

6. Дудник Е.А. Исследование механизмов миграции дефектов вакансионного типа в двумерном упорядоченном сплаве  $Ni_3Al$  // Известия РАН. Серия физическая, 2005, том 69, № 7, с. 977-980.

7. Дудник Е.А., Яшин А.В., Дудник Д.В., Сеница Н.В. Влияние линейных дефектов, температуры и деформации на изменения дальнего порядка в сплаве  $Ni_3Al$  // Деформация и разрушение материалов, 2010, №12, с. 12-18.

8. Потекаев А.И., Дудник Е.А., Старостенков М.Д., Кулагина В.В., Мясниченко В.С. Термоактивируемые перестройки структуры бинарного сплава  $CuAu$  при отклонении от стехиометрического состава // Известия вузов. Физика. 2010, т. 53, №3, с. 3-13.

9. Потекаев А.И., Дудник Е.А., Старостенков М.Д. Термоактивируемые перестройки структуры бинарного сплава  $Au_3Cu$  при отклонении от стехиометрического состава // Известия вузов. Физика, 2010, т. 53, № 5. С. 3-13.

## ИСПОЛЬЗОВАНИЕ МУЛЬТИМЕДИЙНЫХ ТЕХНОЛОГИЙ В ОБРАЗОВАТЕЛЬНОМ ПРОЦЕССЕ

Е.А. Дудник, Д.В. Дудник, В.К. Шпаков, А.А. Кяшкина

*Рубцовский индустриальный институт (филиал)*

*ФГБОУ ВО Алтайский государственный технический университет*

*им. И.И. Ползунова*

**Аннотация.** Данная статья посвящена проблеме эффективности обучения с использованием современных компьютерных технологий. Применение в процессе обучения мультимедийных технологий для демонстрации теоретического материала и контроля знаний учащихся описано на примере разработки обучающего игрового приложения и электронного учебника для выполнения лабораторных работ, курсовых работ по дисциплине «Инженерная и компьютерная графика».

**Ключевые слова:** *мультимедийные технологии, электронный учебник, визуальные компоненты, игровое приложение*

## THE USE OF MULTIMEDIA TECHNOLOGIES IN EDUCATIONAL PROCESS

E.A. Dudnik, D.V. Dudnik, V.K. Shpakov, A.A. Kayshkina

*Rubtsovsk Industrial Institute Altai State Technical University named*

*after I.I. Polzynov*

**Abstract.** This article deals with the issue of the effectiveness of training with the use of modern computer technology. The use of learning technologies for multimedia demonstration of theoretical material and the control of knowledge of students are described by the example of the development of a training game application and the electronic textbook for laboratory work, course work on the discipline "Engineering and Computer Graphics".

**Keywords:** *multimedia technologies, electronic textbook, visual components, gaming application.*

В современном мире в условиях доступности разнообразия мобильных устройств повседневное использование инновационных IT-технологий в обучении становится актуальным. Одно из направлений оптимизации процесса обучения – создание для учащихся комфортных условий получения большого объема информации и стимулирование творческой деятельности. Применение мультимедийных технологий позволяет учащимся глубже понять суть сухого теоретического материала, самостоятельно осмыслить полученные знания, проконтролировать с использованием подсказок, ссылок, тестов свои знания.

Целью данной работы является на примере разработки игрового приложения с помощью визуальных компонентов интегрированной среды разработки RPG Maker MV и электронного учебника в системе Moodle показать возможности повышения эффективности обучения при выполнении различных форм обучения.

Данная тема является актуальной еще и потому, что полученные знания в процессе творческой деятельности позволят шире осознать свой интеллектуальный потенциал и подготовить профессиональную базу для работы по специальности.

Создание игрового приложения с помощью визуальных компонентов интегрированной среды разработки RPG Maker MV может быть использовано как интерактивный метод обучения для лучшего усвоения знаний, стимулирования студента к самостоятельной работе и творческому подходу в решении практических задач.

Обучающие компьютерные игры представляют собой уникальный продукт развития техники, способствующий развитию современной личности. Игры помогают смоделировать различные жизненные ситуации, проблемы и найти возможные пути их решения. Кроме того, игры позволяют просто погрузиться в виртуальные миры, в которых учащийся может отдохнуть от повседневной суеты и стать участником событий, которые в реальности невозможны, таким образом, создать комфортные условия для обучения или восприятия новой информации.

Разработка новых игровых жанров требует творческого подхода, позволяет раскрыть потенциал тех или иных компьютерных технологий. Центральным компонентом любой игры является игровой движок, который включает в себя визуализатор, моделирование динамических процессов, звука и анимацию. Возможна разработка компьютерных игр либо с чистого листа, либо сбор основных частей программного обеспечения сторонних разработчиков и создание своего игрового контента на готовом игровом движке.

RPG Maker MV был разработан компанией Kadokawa Shoten. Название игрового движка RPG Maker предполагает, что он был разработан в первую очередь для жанра ролевых игр. Можно выделить характерные свойства игр в этом жанре. Во-первых, сюжет построен по принципу выполнения цепочки заданий. Игрок, перемещая одного или группу героев в игровом пространстве, должен выполнять задания, например, пройти через локацию к определённой точке, исследовать объект, найти правильное решение. Во-вторых, игровой

процесс построен по восходящим уровням, и пока не освоен определенный объем знаний на первом уровне, нельзя перейти на второй. В третьих, традиционной для ролевых игр является двухуровневая система передвижения по миру. Основным уровнем является так называемая «карта мира». Она представляет собой обширную карту страны, континента или планеты со схематически обозначенными локациями.

Создание ролевой игры в качестве курсовой работы является особым видом самостоятельной работы учащегося, требующей осмысления и переработки огромного объема информации: необходимо выбрать игровой жанр, ознакомиться с игровым движком, создать визуальные компоненты и разработать алгоритмы игровых событий по заданной теме.

Первоначально для того, чтобы организовать игровые события, необходимо создать карту игрового мира, где эти события будут происходить. Для создания иллюзии движения объектов окружения или персонажей применяются анимированные спрайты, состоящие из нескольких растров (рис. 1).



Рис. 1. Карта мира и анимированные спрайты для персонажей

После выбора визуальных компонент разрабатывается алгоритм, описание и редактирование событий, где учащемуся предоставляется возможность творческого подхода к изучаемым вопросам, способности анализировать и самостоятельно организовывать свою работу (рис. 2).

Аналогичным эффективным инструментом для самостоятельного обучения является электронный учебник. Электронный учебник – это автоматизированная обучающая система, включающая в себя дидактические, методические и информационно-справочные материалы по учебной дисциплине, а также программное обеспечение, которое позволяет комплексно использовать их для самостоятельного получения и контроля знаний.

В отличие от классического «бумажного» варианта учебника, электронный учебник предназначен для иного стиля обучения, в котором нет ориентации на последовательное, линейное изучение материала. Учебно-информационный текст электронного учебника должен быть полным по содержанию, информативным и хорошо оформленным. Несмотря на то, что пользоваться бумажным учебником по сравнению с электронным более удобно, электронный

учебник приобрел в последнее время большую популярность, благодаря своим функциональным возможностям.

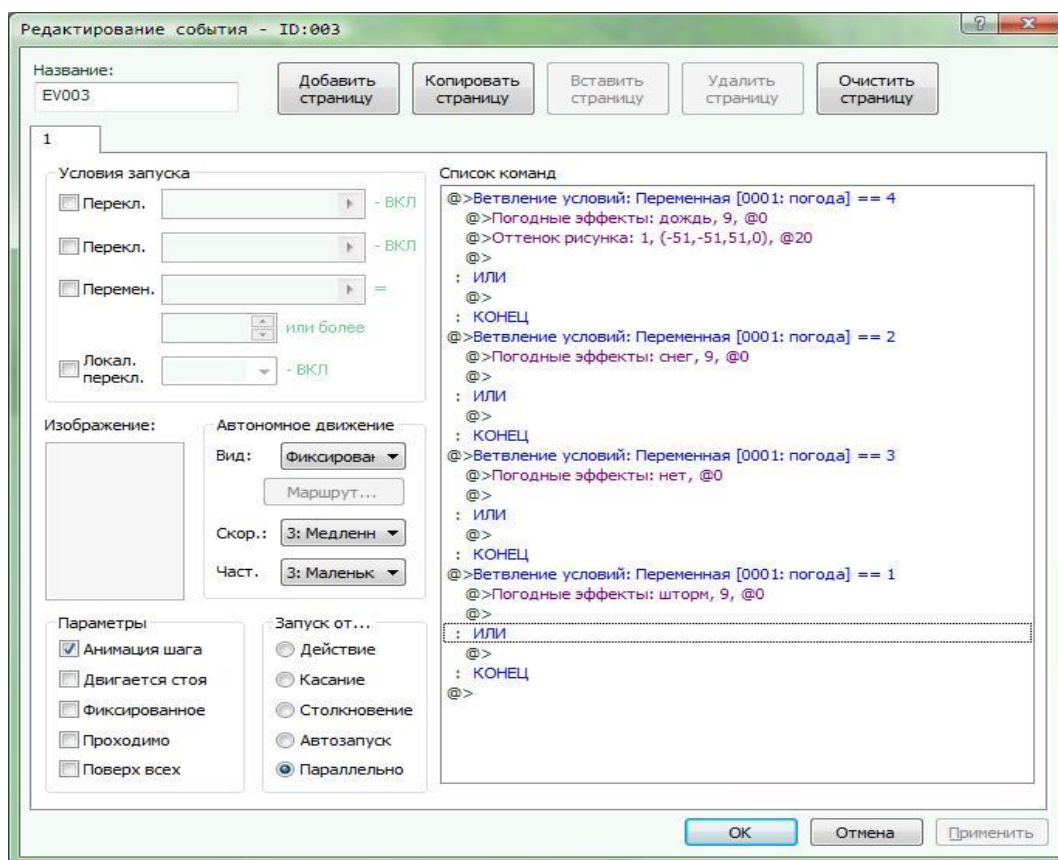


Рис. 2. Окно редактирования событий

Электронный учебник «Инженерная и компьютерная графика» состоит из семи глав. В первой главе содержится материал о создании плоских геометрических объектов. Во второй главе содержится материал об аффинных преобразованиях на плоскости, рассматриваются такие понятия, как поворот относительно произвольной точки, масштабирование. В третьей главе содержится материал о видах проектирования, построение 3-D объекта. В четвёртой главе содержится материал об удалении невидимых линий граней и ребер трехмерного объекта. В пятой главе содержится материал о растровых алгоритмах. В шестой главе содержится материал о методах построения кривых Безье и В-сплайновых кривых. В седьмой главе содержится материал о методах построения графика двух переменных. После прохождения семи глав учебника обучающийся должен пройти итоговый тест по всему пройденному материалу. Также в учебнике присутствует лабораторный практикум, состоящий из пятнадцати лабораторных работ и примеров на каждый лабораторный практикум.

Электронный учебник подготавливается по методическому пособию преподавателя, по которому необходимо выполнить лабораторные работы и оформить результаты в виде отчета.

Мультимедиа технологии с использованием результатов компьютерного моделирования являются эффективными методами обучения как с целью изучения большого объема материала за минимальное количество времени, так и развития умения анализировать и обобщать.

## **ПОИСК ОПТИМАЛЬНОГО ПУТИ ДВИЖЕНИЯ СИСТЕМЫ ОБЪЕКТОВ ЧЕРЕЗ ПРЕПЯТСТВИЕ МЕТОДОМ ГЕНЕТИЧЕСКОГО АЛГОРИТМА**

Е.А. Дудник, С.А. Хаванский

*Рубцовский индустриальный институт (филиал)*

*ФГБОУ ВО «Алтайский государственный технический университет  
им. И.И. Ползунова»*

**Аннотация.** Генетический алгоритм находит оптимальный путь движения системы объектов через препятствие. Исследуются различные функции приспособленности.

**Ключевые слова:** *генетический алгоритм, оптимизация пути движения.*

## **SEARCH FOR THE OPTIMAL PATH OF THE OBJECT WITH AN OBSTACLE BY GENETIC ALGORITHM**

E.A. Dudnik, S.A. Khavansky

*Rubtsovsk Industrial Institute Altai State Technical University named  
after I.I. Polzynov*

**Abstract.** The genetic algorithm finds the optimal path of objects motion of the system over the obstacle. Explore different fitness function.

**Keywords:** *genetic algorithm, optimization path movement.*

В наше время имеют большое прикладное значение различные методы и алгоритмы оптимизации пути движения. Для этой задачи могут использоваться различные методы и алгоритмы. Генетический алгоритм обладает некоторыми неоспоримыми плюсами по сравнению с другими алгоритмами перебора [1]. Но прежде чем перейти к решению задачи, необходимо рассмотреть само понятие генетического алгоритма, его достоинства и недостатки.

Генетический алгоритм – это эвристический алгоритм поиска, используемый для решения задач оптимизации и моделирования путём случайного подбора, комбинирования и вариации искомых параметров с использованием механизмов, аналогичных естественному отбору в природе.

Достоинства генетического алгоритма [2]: не требует никакой информации о поведении функции (например, дифференцируемости и непрерывности), может быть использован для широкого класса задач, прост в реализации, может быть использован в задачах с изменяющейся средой.

Недостатки генетического алгоритма [2]: с помощью генетического алгоритма проблематично найти точный глобальный оптимум, неэффективно применять в случае оптимизации функции, требующей большого времени на вычисление, не для всех задач удается найти оптимальное кодирование параметров.

Генетические алгоритмы применяются для решения следующих задач: оптимизация функций, оптимизация запросов в базах данных, разнообразные

задачи на графах (задача коммивояжера, раскраска, нахождение паросочетаний), задачи компоновки.

Поскольку у генетического алгоритма очень широкий спектр применений, то и разновидностей этого алгоритма очень много. Ниже будет рассмотрен общий принцип работы генетического алгоритма [3].

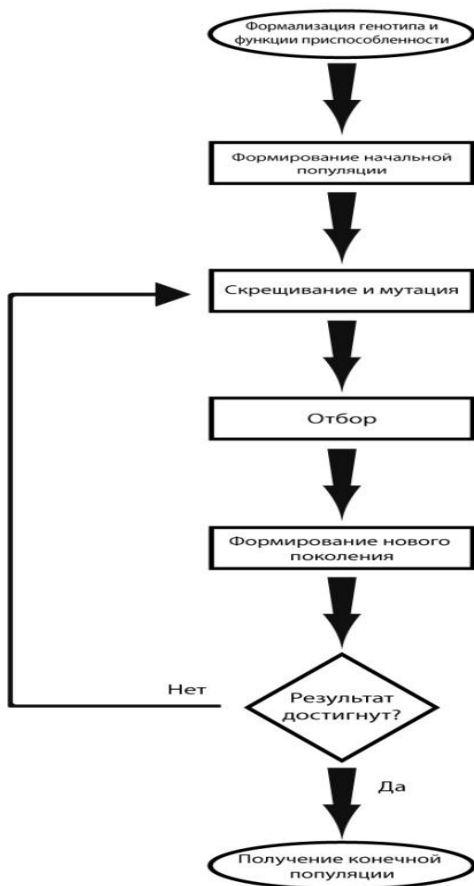


Рис. 1.Общий принцип работы алгоритма

Задача формализуется таким образом, чтобы её решение могло быть закодировано в виде вектора («генотипа») генов, где каждый ген может быть битом, числом или неким другим объектом.

Некоторым, обычно случайным, образом создаётся множество генотипов начальной популяции. Они оцениваются с использованием «функции приспособленности», в результате чего с каждым генотипом ассоциируется определённое значение («приспособленность»), которое определяет, насколько хорошо генотип, им описываемый, решает поставленную задачу.

Из полученного множества решений («поколения») с учётом значения «приспособленности» выбираются решения (обычно лучшие особи имеют большую вероятность быть выбранными), к которым применяются «генетические операторы» (в большинстве случаев «скрещивание» — crossover и «мутация» — mutation), результатом чего является получение новых решений. Для них также вычисляется значение приспособленности, и затем производится отбор («селекция») лучших решений в следующее поколение.

Поскольку цель задачи – рассчитать оптимальный путь, в качестве вектора (генотипа) было выбрано направление движения объекта.

Для работы алгоритма была создана начальная популяция в размере 100 шт. Максимальное время жизни поколения: 1000 итераций.

Скрещивание объектов проводилось на основе генотипа объектов (вектор движения). “Потомок” будет иметь вектор движения, схожий с вектором движения его “родителей”.

Также в алгоритме присутствует мутация объектов. В каждом новом поколении 1% особей будет мутировать, случайно изменять свой вектор движения.

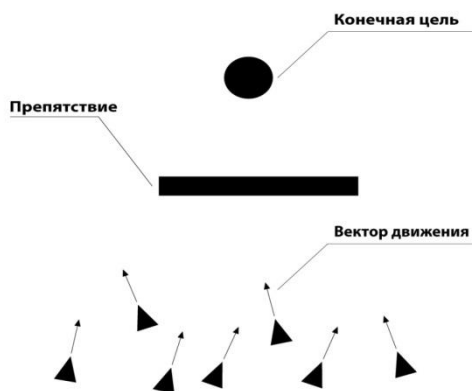


Рис. 2. Визуализация работы алгоритма

Чтобы исследовать все объекты по критериям приспособленности, было испытано три функции приспособленности:  $f = 1/r$ ,  $f = 1/r^2$ ,  $f = 1/\sqrt{r}$ , где  $r$  расстояние от объекта до конечной цели в момент смены поколения.

При столкновении объекта с препятствием, объект автоматически считается менее приспособленным. Проведено исследование работы алгоритма с разными функциями приспособленности.

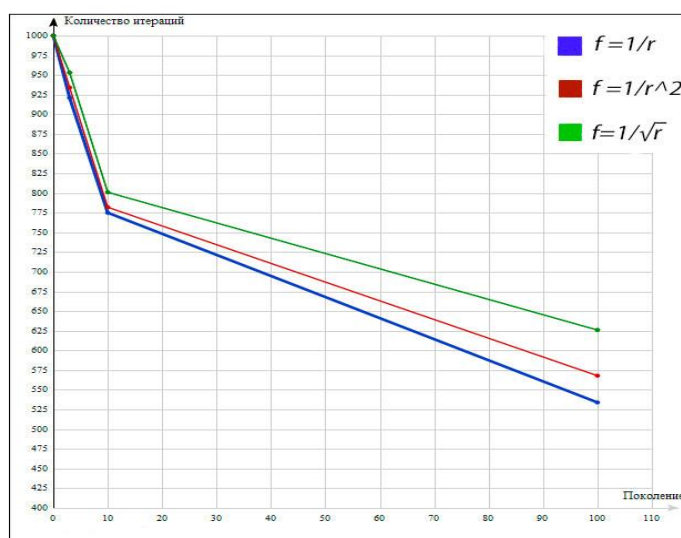


Рис. 3. Результаты работы алгоритма с разными функциями приспособленности

Как видно из рисунка полученных данных, наиболее оптимальной функцией приспособленности является  $f = 1/r$ . И генетический алгоритм вполне применим к задачам по поиску оптимального пути.

В результате работы алгоритма удалось выбрать оптимальную функцию приспособленности и продемонстрировать эффективность работы генетического алгоритма.

#### Список литературы

1. Kadaba N., Nygard K. E, Juell P. L., Integration of adaptive machine learning and knowledge-based systems for routing and scheduling applications. Expert Systems with Applications, 1991, t. 2, nr 1, pp. 15-27.

2. Панченко Т.В., Генетические алгоритмы: учебно-методическое пособие / под ред. Ю. Ю. Тарасевича. — Астрахань: Издательский дом «Астраханский университет», 2007. — 87 с.

3. Chalmers D.J., The evolution of learning: An experiment in genetic connectionism, in: Proceedings of the 1990 Connectionist Models Summer School, ed. Touretsky D.S., Elman J. L., Sejnowskii. J., Hinton G. E., Morgan Kauffmann, San Mateo, CA, 1990, pp. 81-90.

### НАХОЖДЕНИЕ НЕОПРЕДЕЛЕННЫХ ИНТЕГРАЛОВ С ИСПОЛЬЗОВАНИЕМ ВОЗМОЖНОСТЕЙ ПАКЕТА MAPLE

Е.В. Никитенко, Л.В. Гриценко

*Рубцовский индустриальный институт (филиал) ФГБОУ ВО «Алтайский государственный технический университет им. И.И. Ползунова»*

**Аннотация.** Работа посвящена созданию электронного пособия по решению неопределенных интегралов средствами системы компьютерной математики Maple.

**Ключевые слова:** электронное пособие, неопределенный интеграл, Maple.

### FINDING INDEFINITE INTEGRALS USING THE CAPABILITIES MAPLE PACKAGE

E.V. Nikitenko, L.V. Gritsenko

*Rubtsovsk Industrial Institute Altai State Technical named after II Polzynov*

**Abstract.** The work is dedicated to the creation of electronic manuals on solving indefinite integrals Maple computer mathematics system resources.

**Keywords:** *electronic benefit, indefinite integral, Maple.*

В последнее время широкое распространение получили электронные учебные пособия, соответствующие потребностям обучающихся и запросам практики. Они являются примером внедрения новых информационных технологий в процесс обучения.

Электронные учебные пособия могут применяться обучающимися для изучения теории по конкретной теме, для выполнения лабораторных и практических работ, а также для самопроверки усвоенного материала.

Целью данной работы является создание электронного пособия по решению неопределенных интегралов средствами системы компьютерной



математики Maple. Наличие данного пособия позволит обучающемуся получить информацию о наиболее изученных классах интегрируемых функций одной вещественной переменной и основных методах их интегрирования. Не секрет, что научиться хорошо интегрировать является сложной задачей, поскольку необходимо разбираться в существующих приемах интегрирования и многочисленных подстановках. Широкие возможности пакета Maple позволят не только наглядно изложить теоретические сведения, но и проиллюстрировать применение различных подстановок на конкретных примерах.

Думаем, что наличие данного электронного пособия, с детально разобранными примерами, позволит обучающимся быстрее знакомиться и овладевать различными приемами и методами интегрирования.

#### Список литературы

1. Тарасевич, Ю.Ю. Использование пакетов Maple, Matcad и LateX2e при решении задач и подготовке математических и естественно - научных текстов: Информац. технологии в математике: Учеб. пособие/ Ю.Ю. Тарасевич. – М.: Либроком, 2012. - 136 с.

2. Фихтенгольц, Г.М. Курс дифференциального и интегрального исчисления. Том 1 / Г.М. Фихтенгольц. 9-е изд. - СПб.: Лань, 2016. 608 с.

## ПОДХОД К РЕАЛИЗАЦИИ НА ЭВМ МАТЕМАТИЧЕСКОЙ МОДЕЛИ ТРЕХФАЗНОГО АСИНХРОННОГО ДВИГАТЕЛЯ

М.Ю. Пустоветов

*Донской государственный технический университет*

**Аннотация.** В данной статье рассматривается разработка компьютерной модели асинхронной электрической машины на основе математической модели в трехфазных заторможенных координатах. Использован подход, позволяющий сочетать при составлении единой компьютерной модели средствами визуального программирования схемотехнического (в виде электрических принципиальных схем) и логического (в виде структурных схем) способов. Выбранный подход предоставляет возможность удобного встраивания модели асинхронного двигателя в качестве составной части более сложных моделей электротехнических комплексов и систем.

**Ключевые слова:** асинхронный двигатель, математическая модель, электрический привод, компьютерная модель, структурная схема.

## APPROACH TO IMPLEMENTATION ON A COMPUTER MATHEMATICAL MODEL OF 3-PHASE INDUCTION MOTOR

M.Yu. Pustovetov

Don State Technical University, Rostov-on-Don

**Abstract.** This article discusses the development of the simulator of an asynchronous electric machine on the basis of the mathematical model in three-phase inhibited coordinates. It uses an approach that allows to combine in the preparation of the single simulator by means of visual programming circuitry (in the form of electrical schematics) and logical (in the form of block diagrams) methods. The approach enables easy integration the model of an induction motor as part of more complex models of electrotechnical complexes and systems.

**Keywords:** induction motor, mathematical model, electric drive, simulator, block diagram.

В основу математической модели (ММ) трёхфазного АД [1, 2] положена ММ трёхфазной электрической машины в заторможенной системе координат, оси  $\alpha, \beta, \gamma$  [3] которой совмещены с осями фаз статора  $A, B, C$ , дополненная с целью учёта потерь в стали активными сопротивлениями контура намагничивания  $r_\mu$ , включёнными в каждой фазе параллельно главным индуктивностям  $L_\mu$  (аналогия с Т-образной схемой замещения асинхронной электрической машины). Уравнения электромагнитных процессов АД даны в системе (1). Приняты обычные для обобщённой электрической машины допущения: каждая из трёх обмоток статора создаёт в гладком зазоре синусоидально распределённую МДС, коэффициент насыщения магнитной цепи неизменен. В выражениях (1) и далее приняты следующие обозначения:  $u$  – напряжение;  $i$  – ток;  $t$  – время;  $r$  – активное сопротивление;  $\Psi$  – потокосцепление;  $\omega_r$  – механическая частота вращения ротора,  $p$  – число пар полюсов. Нижние индексы  $\alpha, \beta, \gamma$  – обозначают принадлежность к соответствующей фазе. Нижний индекс  $s$  обозначает принадлежность к статору, индекс  $r$  – принадлежность к ротору, а индекс  $\mu$  – принадлежность к ветви намагничивания.  $L_{\sigma s\alpha}$  – индуктивность рассеяния фазы обмотки статора;  $L_{\sigma r\alpha}$  – индуктивность рассеяния фазы обмотки ротора. Традиционно параметры ротора приведены к обмотке статора. Детализация составляющих системы (1) приведена в выражениях (2) – (7).

$$\left\{ \begin{array}{l} u_{s\alpha} = r_{s\alpha} i_{s\alpha} + \frac{d(L_{\sigma s\alpha} i_{s\alpha})}{dt} + u_{0\alpha}; \quad i_{\mu\alpha\_active} = \frac{u_{0\alpha}}{r_{\mu\alpha}}; \\ u_{s\beta} = r_{s\beta} i_{s\beta} + \frac{d(L_{\sigma s\beta} i_{s\beta})}{dt} + u_{0\beta}; \quad i_{\mu\beta\_active} = \frac{u_{0\beta}}{r_{\mu\beta}}; \\ u_{s\gamma} = r_{s\gamma} i_{s\gamma} + \frac{d(L_{\sigma s\gamma} i_{s\gamma})}{dt} + u_{0\gamma}; \quad i_{\mu\gamma\_active} = \frac{u_{0\gamma}}{r_{\mu\gamma}}; \\ u_{r\alpha} = e_{0\alpha} - e_{ro\alpha} - \frac{d(L_{\sigma r\alpha} i_{r\alpha})}{dt} - r_{r\alpha} i_{r\alpha}; \\ u_{r\beta} = e_{0\beta} - e_{ro\beta} - \frac{d(L_{\sigma r\beta} i_{r\beta})}{dt} - r_{r\beta} i_{r\beta}; \\ u_{r\gamma} = e_{0\gamma} - e_{ro\gamma} - \frac{d(L_{\sigma r\gamma} i_{r\gamma})}{dt} - r_{r\gamma} i_{r\gamma}. \end{array} \right. \quad (1)$$

Напряжения на зажимах ветвей намагничивания (производные потокосцеплений взаимной индукции) фаз:

$$u_{0\alpha} = \frac{d\Psi_{\mu\alpha}}{dt} = r_{\mu\alpha} \left[ (i_{s\alpha} + i_{r\alpha}) - \frac{1}{2} (i_{s\beta} + i_{r\beta} + i_{s\gamma} + i_{r\gamma}) - \frac{\Psi_{\mu\alpha}}{M} \right];$$

$$\begin{aligned}
u_{0\beta} &= \frac{d\Psi_{\mu\beta}}{dt} = r_{\mu\beta} \left[ (i_{s\beta} + i_{r\beta}) - \frac{1}{2}(i_{s\alpha} + i_{r\alpha} + i_{s\gamma} + i_{r\gamma}) - \frac{\Psi_{\mu\beta}}{M} \right]; \\
u_{0\gamma} &= \frac{d\Psi_{\mu\gamma}}{dt} = r_{\mu\gamma} \left[ (i_{s\gamma} + i_{r\gamma}) - \frac{1}{2}(i_{s\alpha} + i_{r\alpha} + i_{s\beta} + i_{r\beta}) - \frac{\Psi_{\mu\gamma}}{M} \right].
\end{aligned} \tag{2}$$

Взаимная индуктивность обмоток АД определяется как

$$M = (2/3)L_{\mu}. \tag{3}$$

$M$  – взаимная индуктивность фазы обмоток ротора и статора АД при совпадении их осей или индуктивность обмотки статора от основного магнитного потока, рассчитанная при отсутствии токов в других фазах статора и обмотках ротора (т.е. от части основного магнитного потока, созданного самой фазой статора).

$L_{\mu}$  – полная индуктивность фазы обмотки статора от основного магнитного потока, учитывающая наличие токов в других фазах (индуктивность от части основного магнитного потока, созданной самой обмоткой  $M$ , и индуктивность от части основного потока, созданной двумя другими обмотками статора  $M/2$ ).

Токи намагничивания фаз:

$$\begin{aligned}
i_{\mu\alpha} &= i_{s\alpha} + i_{r\alpha} = \frac{2}{3} \left[ \left( i_{s\alpha} - \frac{1}{2}(i_{s\beta} + i_{s\gamma}) \right) + \left( i_{r\alpha} - \frac{1}{2}(i_{r\beta} + i_{r\gamma}) \right) \right] = i_{\mu\alpha\_active} + i_{\mu\alpha\_reactive}; \\
i_{\mu\beta} &= i_{s\beta} + i_{r\beta} = \frac{2}{3} \left[ \left( i_{s\beta} - \frac{1}{2}(i_{s\alpha} + i_{s\gamma}) \right) + \left( i_{r\beta} - \frac{1}{2}(i_{r\alpha} + i_{r\gamma}) \right) \right] = i_{\mu\beta\_active} + i_{\mu\beta\_reactive}; \\
i_{\mu\gamma} &= i_{s\gamma} + i_{r\gamma} = \frac{2}{3} \left[ \left( i_{s\gamma} - \frac{1}{2}(i_{s\alpha} + i_{s\beta}) \right) + \left( i_{r\gamma} - \frac{1}{2}(i_{r\alpha} + i_{r\beta}) \right) \right] = i_{\mu\gamma\_active} + i_{\mu\gamma\_reactive}.
\end{aligned} \tag{4}$$

В выражениях (4)  $i_{\mu\_active}$  и  $i_{\mu\_reactive}$  – активная и реактивная (индуктивная) составляющие тока намагничивания фазы соответственно.

$$\begin{aligned}
e_{r\alpha} &= ((\Psi_{r\beta} - \Psi_{r\gamma})p\omega_r)/\sqrt{3}; & e_{0\alpha} &= -u_{0\alpha}; \\
e_{r\beta} &= ((\Psi_{r\gamma} - \Psi_{r\alpha})p\omega_r)/\sqrt{3}; & e_{0\beta} &= -u_{0\beta}; \\
e_{r\gamma} &= ((\Psi_{r\alpha} - \Psi_{r\beta})p\omega_r)/\sqrt{3}. & e_{0\gamma} &= -u_{0\gamma}.
\end{aligned} \tag{5}$$

Потокосцепления фаз ротора:

$$\begin{aligned}
\Psi_{r\alpha} &= L_{\sigma r\alpha} i_{r\alpha} + \Psi_{\mu\alpha}; \\
\Psi_{r\beta} &= L_{\sigma r\beta} i_{r\beta} + \Psi_{\mu\beta}; \\
\Psi_{r\gamma} &= L_{\sigma r\gamma} i_{r\gamma} + \Psi_{\mu\gamma}.
\end{aligned} \tag{7}$$

Уравнение электромагнитного момента АД имеет вид:

$$M_{\text{ЭМ}} = p \frac{\sqrt{3}}{2} M \left[ (i_{s\alpha} i_{r\gamma} + i_{s\beta} i_{r\alpha} + i_{s\gamma} i_{r\beta}) - (i_{s\alpha} i_{r\beta} + i_{s\beta} i_{r\gamma} + i_{s\gamma} i_{r\alpha}) \right] \quad (8)$$

Уравнение движения для вала АД при одномассовой механической части:

$$\frac{d\omega_r}{dt} = \frac{1}{J} (M_{\text{ЭМ}} - M_c), \quad (9)$$

где  $J$  – момент инерции масс, вращающихся на валу ротора.

В общем случае (9) можно записать как

$$\frac{d\omega_r}{dt} = \frac{1}{J} (M_{\text{ЭМ}} - M_c(t, \omega_r, \Theta_r)) = \frac{M_{\text{ДИН}}}{J}, \quad (10)$$

$M_{\text{ДИН}}$  – динамический момент на валу АД;

$$\omega_r = \omega_{r0} + \int_0^t \frac{M_{\text{ДИН}}}{J} dt, \quad (11)$$

$\omega_{r0}$  – начальная угловая скорость вала ротора АД.

Угол поворота вала ротора АД, рад

$$\Theta_r = \Theta_{r0} + \int_0^t \omega_r dt, \quad (12)$$

$\Theta_{r0}$  – начальное угловое положение вала ротора АД, рад.

Полагая, что в случае трехфазного АД магнитопроводы статора и ротора пронизываются вращающимся основным магнитным потоком с соответствующей полюсностью, не подразделяемым на фазные потоки, примем, что насыщение от основного магнитного потока создается всеми фазами по всей магнитной системе в равной степени, то есть влияние насыщения на величину главной индуктивности трехфазного АД нужно вводить при интегральном учёте величин тока намагничивания по всем фазам. Имеет смысл главную индуктивность трехфазного АД определять для любой фазы и уравнения электромагнитного момента АД в функции мгновенного значения амплитуды изображающего вектора потокосцепления взаимоиндукции:  $L_{\mu}(\Psi_{\mu\Sigma m})$ . Сигнал  $\Psi_{\mu\Sigma m}$  можно вычислить как

$$\Psi_{\mu\Sigma m} = \sqrt{\Psi_{\mu x}^2 + \Psi_{\mu y}^2}, \quad (13)$$

где  $\Psi_{\mu x}$  и  $\Psi_{\mu y}$  – проекции изображающего вектора потокосцепления взаимоиндукции на ортогональные оси координат  $X$  и  $Y$ . В случае ТЗК эти проекции получаем из потокосцеплений взаимоиндукции фаз

$$\Psi_{\mu x} = \frac{2}{3} \left( \Psi_{\mu\alpha} + \Psi_{\mu\beta} \cos\left(-\frac{2\pi}{3}\right) + \Psi_{\mu\gamma} \cos\left(\frac{2\pi}{3}\right) \right); \quad (14)$$

$$\Psi_{\mu y} = -\frac{2}{3} \left( \Psi_{\mu\beta} \sin\left(-\frac{2\pi}{3}\right) + \Psi_{\mu\gamma} \sin\left(\frac{2\pi}{3}\right) \right). \quad (15)$$

Примененный в вышеописанной ММ трёхфазного АД в ТЗК способ учёта нелинейности кривой намагничивания описан в полном объёме в [1]. Также в

[1] изложена методика приближенного расчёта параметров схемы замещения АД по каталожным данным, даны рекомендации по определению значения  $r_{\mu}$ . Кроме того, в [1] даны инструкции по составлению ММ некоторых механических нагрузок. Вопросы правомочности использования нелинейных коэффициентов для описания зависимости величины индуктивности от тока или потокосцепления в обыкновенных дифференциальных уравнениях типа (1) освещены в [2].

При создании компьютерной модели АД согласно уравнениям (1) – (15) в *OrCAD* – САПР, предназначенной в основном для разработки и имитационного схемотехнического моделирования электронных и электротехнических устройств [4], была поставлена задача обеспечения встраиваемости модели АД в электрические схемы питания, в том числе от преобразователей, путём простого соединения виртуальных клемм. То есть относительно модели электрической схемы, к которой присоединяется модель АД, последняя также должна обладать свойствами электрической схемы: на вводы можно подавать разность потенциалов, обеспечивая двунаправленное протекание электрического тока в соединяемых схемах, в том числе сквозного тока между ними. Другой задачей было формирование такой структуры компьютерной модели, чтобы её возможно было использовать как универсальный шаблон, в который заносятся значения переменных (параметров АД), задаваемые одновременно для всех уравнений. При этом получаем компьютерную модель, пригодную для описания АД как с короткозамкнутым, так и с фазным ротором в любом из четырёх квадрантов. Обмотки фаз могут соединяться по схемам треугольник, звезда, независимо присоединяться каждая к своему напряжению, иметь любую другую схему соединений между собой или с источником питания. Проще говоря: в разработанной компьютерной модели доступны начала и концы обмоток каждой из трёх фаз статора и ротора.

Задачи решены путём сочетания при построении модели АД двух подходов: схемотехнического для электрической части и метода структурных схем для магнитной и механической частей. В целом компьютерная модель АД свёрнута в иерархический блок, для которого задан список переменных (параметров АД). В одном проекте *OrCAD* копированием можно получить необходимое количество иерархических блоков (моделей АД), для каждого из которых возможно задать уникальные значения параметров. В качестве датчиков и для ввода сигналов в составе модели АД использованы элементы типа ИНУН, ИНУТ, ИТУН. В этих сокращениях: И – источник; У – управляемый; Н – напряжение; Т – ток. Например, ИНУТ – источник напряжения, управляемый ток. Графическое изображение компьютерной модели фазы А обмоток статора и ротора АД, составленной по (1) – (7), показано на рис. 1. ИНУТ1 выполняет функцию датчика тока фазы статора  $i_{sa}$ , аналогично ИНУТ2 – функцию датчика тока фазы статора  $i_{ra}$ . ИТУН1 служит для ввода в схему тока  $i_{ra}$  – приведённого тока фазы ротора. ИНУН1 вводит в цепь намагничивания фазы напряжение  $u_{0a}$ . Аналогичную функцию выполняет

ИНУН2 – вводит в цепь обмотки ротора разность ЭДС ветви намагничивания и ЭДС вращения, то есть величину падения напряжения. Активные сопротивления  $r_{serv}$  (см. рис. 1) имеют большой номинал, например 10 МОм. Они введены в служебных целях: практически не влияя на численные результаты расчёта, стабилизируют ход решения (моделирования) за счёт сохранения цепи тока (физический смысл – путь протекания токов утечки), что особенно важно при дискретном изменении сопротивления цепей питания АД, например, при питании от полупроводникового преобразователя частоты или при обрыве фазы.

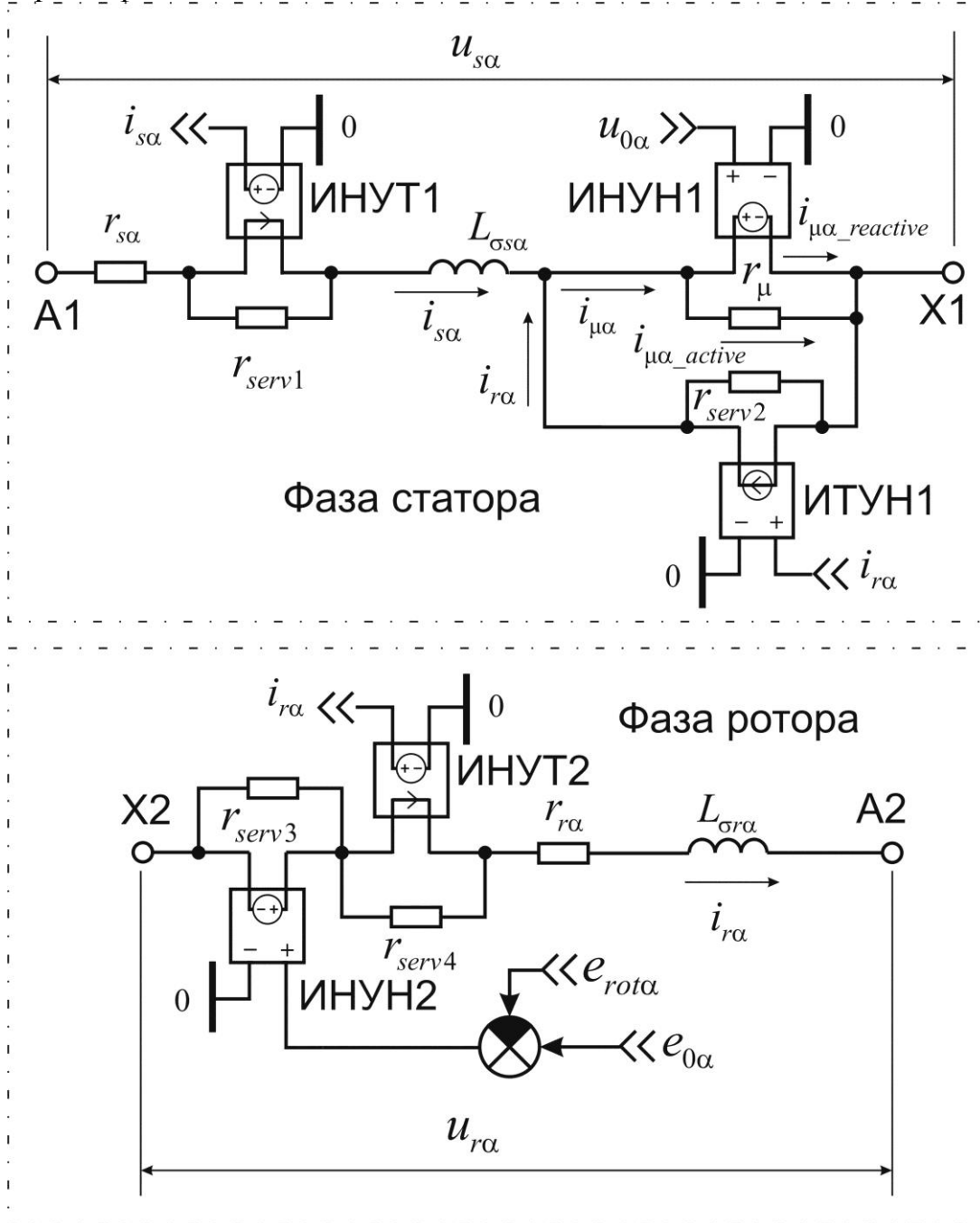


Рис. 1. Графическое изображение компьютерной модели фазы А обмоток статора и ротора АД

Остальные уравнения ММ трехфазного АД реализованы автором в компьютерной модели в виде структурных схем. На рис. 2 показана часть модели, где осуществляется получение мгновенного значения  $L_{\mu}^*$  - полной индуктивности фазы обмотки статора от основного магнитного потока в относительных единицах.  $\Psi_{\mu\Sigma\text{ном}}$  - номинальное значение  $\Psi_{\mu\Sigma}$ . На рис. 3 – часть модели, соответствующая уравнениям (13) – (15). На рис. 4 приведена часть модели АД, предназначенная для определения ЭДС вращения в каждой из фаз. Модельная частота вращения  $\omega_{r\text{модел}}$  в  $p$  раз превышает реальную механическую частоту вращения ротора  $\omega_r$ . На рис. 5 приведена часть модели АД, выполненная в виде структурной схемы, соответствующей уравнениям (2). Рис. 6 представляет часть модели, ответственную за формирование сигналов электромагнитного момента АД, частоты вращения и угла поворота ротора.

Предложенная ММ трёхфазного АД и способ ее реализации на ЭВМ подтвердили свою адекватность и эффективность для решения широкого круга задач анализа и проектирования электротехнических комплексов и систем, имеющих в своем составе АД [1, 2].

В завершение хотелось бы наметить пути совершенствования вышеописанной ММ трёхфазного АД. Первоочередным для критики может служить отсутствие в ММ учёта эффекта вытеснения тока в проводниках обмотки ротора. В самом деле, это является заметным недостатком, так как в ряде случаев вытеснение тока в роторе способно ускорять переходный процесс пуска АД в 2 – 3 раза.

Существуют два типа задач, решение которых требует от ММ учёта эффекта вытеснения тока в проводниках обмотки ротора трёхфазного АД: корректное описание переходных процессов при прямом пуске и корректный учет потерь в обмотке ротора при питании АД от источника несинусоидального напряжения или тока. При решении задач первого типа иногда ставят изменение активного сопротивления и индуктивного сопротивления рассеяния ротора в зависимость от скольжения. Решение задач второго типа требует увязки компонентов комплексного сопротивления ротора с частотой тока в нём. Второй подход более универсален, так как может быть использован для решения тех и других вышеупомянутых задач. Автор считает, что для реализации второго подхода наилучшим вариантом будет составление ММ трёхфазного АД в естественных координатах.



Рис. 2. Структурная схема для получения мгновенного значения  $L_{\mu}^*$  - полной индуктивности фазы обмотки статора от основного магнитного потока в относительных единицах

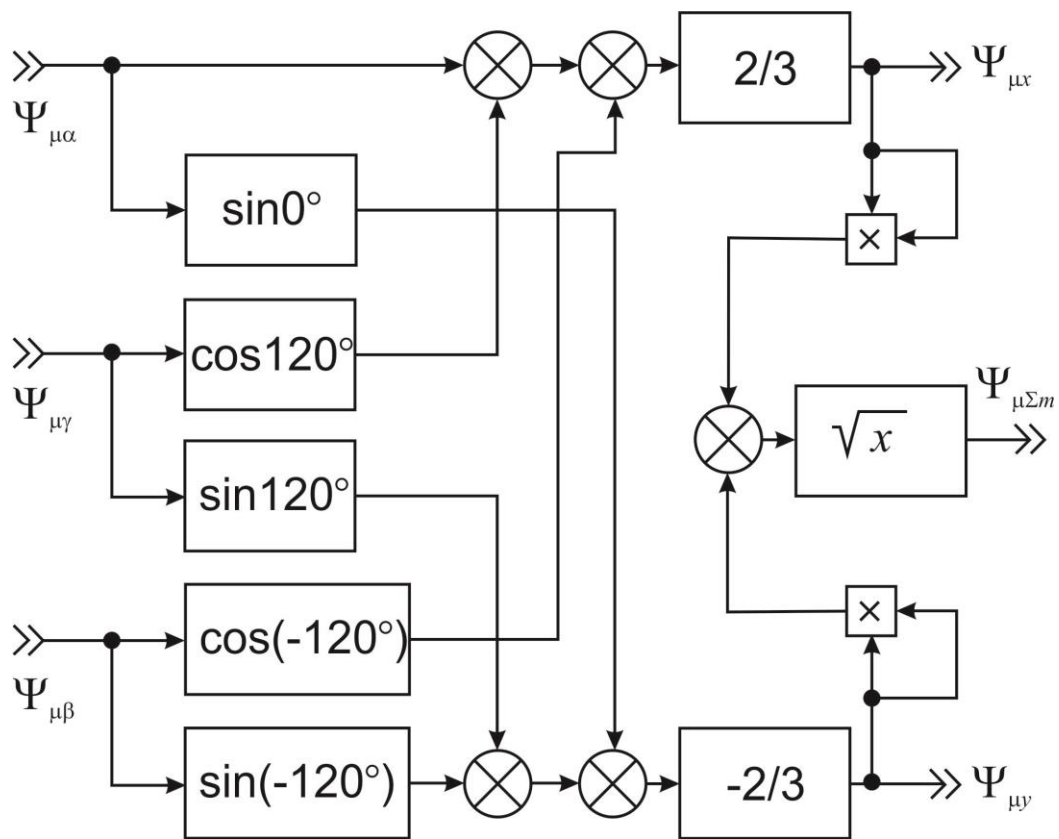


Рис. 3. Структурная схема, соответствующая уравнениям (13) – (15) ММ, реализующая вычисление мгновенного значения амплитуды изображающего вектора потокосцепления взаимоиндукции

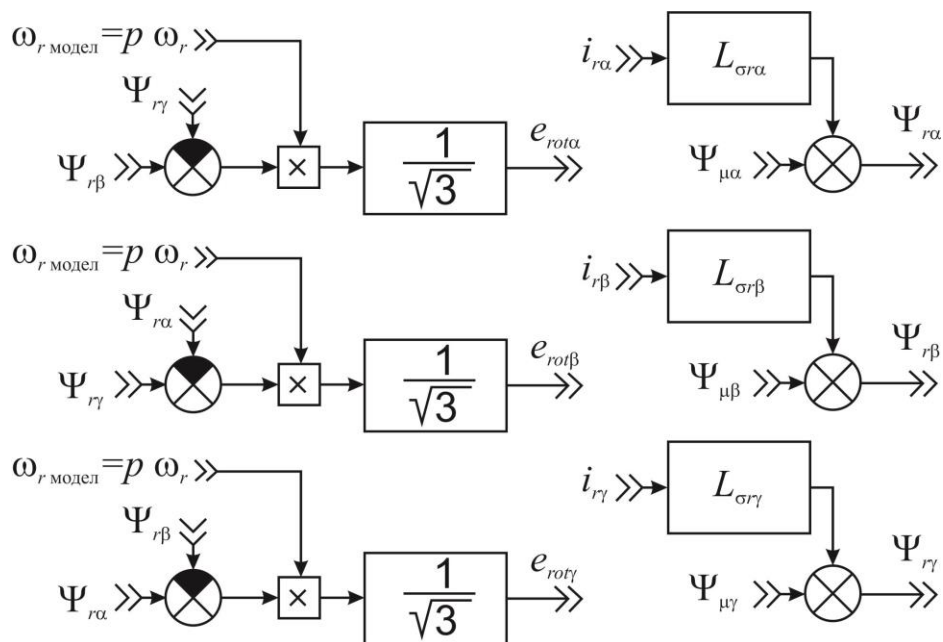


Рис. 4. Структурная схема для вычисления ЭДС вращения  $e_{ro\alpha}$ ,  $e_{ro\beta}$  и  $e_{ro\gamma}$



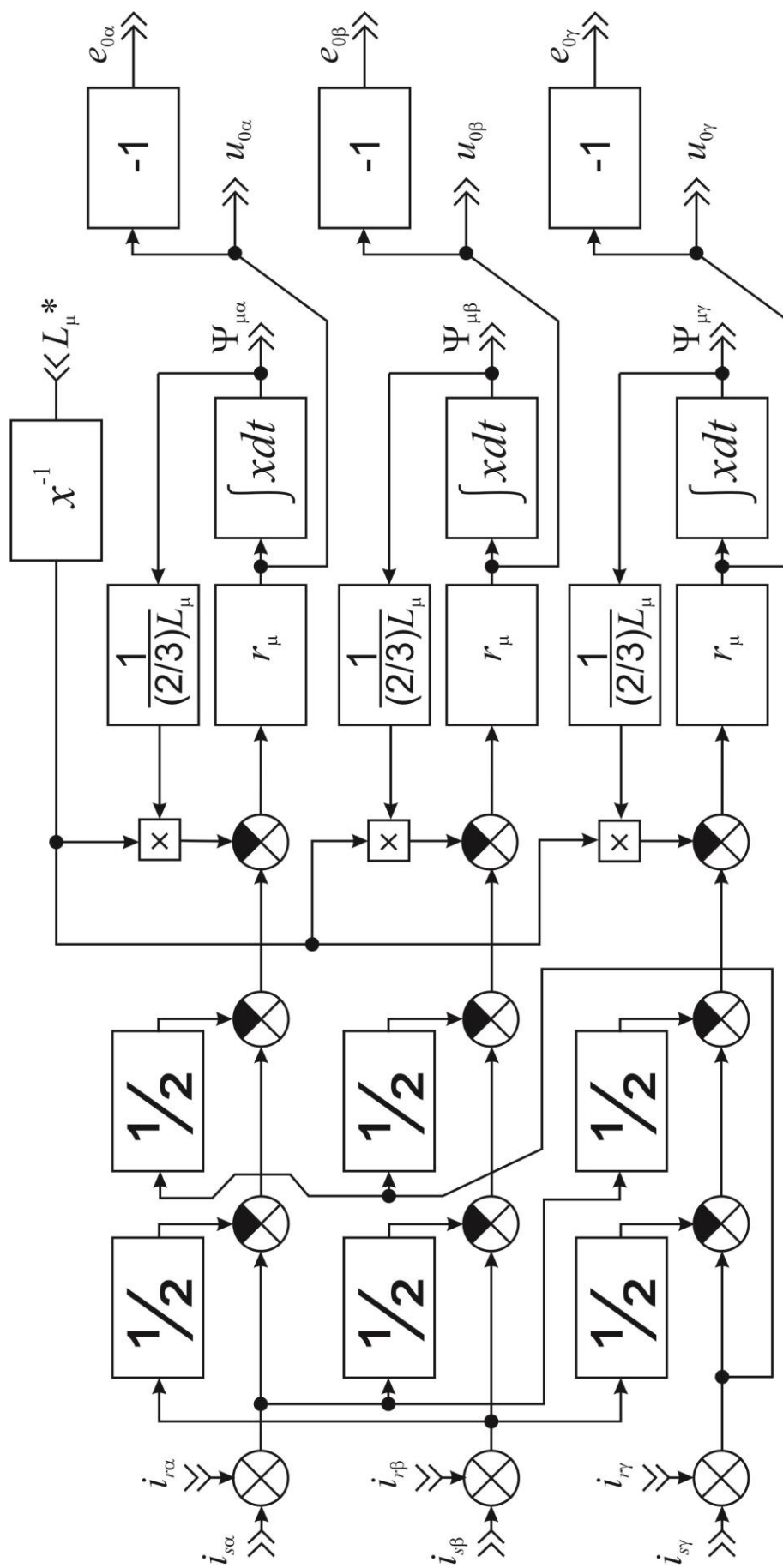


Рис. 5. Структурная схема, соответствующая уравнениям (2)

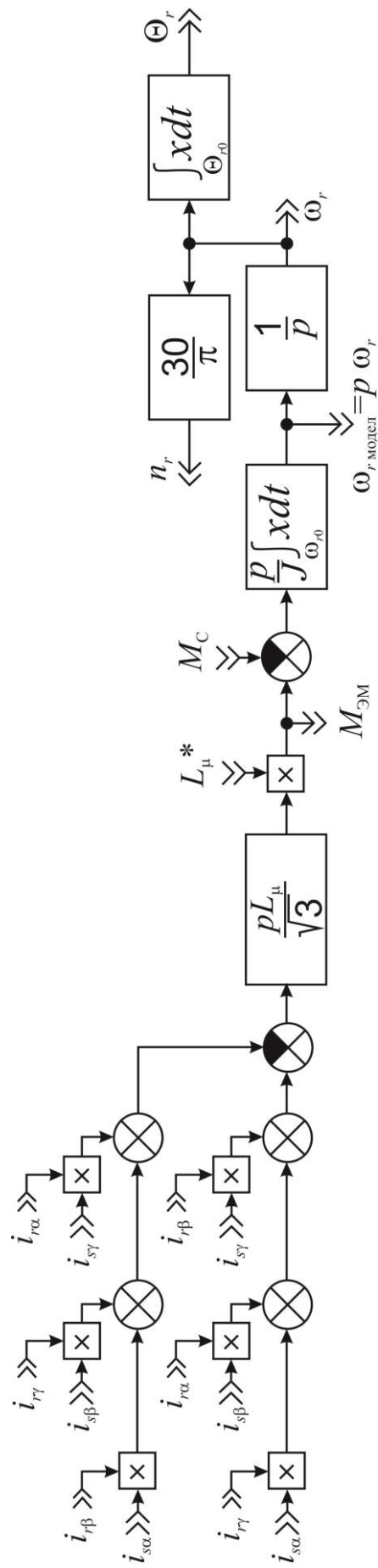


Рис. 6. Структурная схема, формирующая сигналы электромагнитного момента АД, частоты вращения и угла поворота ротора

## Список литературы

1. Пустоветов, М.Ю. Компьютерное моделирование асинхронных двигателей и трансформаторов. Примеры взаимодействия с силовыми электронными преобразователями: монография/ М.Ю. Пустоветов, К.П. Солтус, И.В. Синявский. Saarbrucken, Германия: LAP LAMBERT Academic Publishing, 2013. 209 с.
2. Пустоветов, М.Ю. Моделирование асинхронных вспомогательных машин электровозов. Анализ режимов работы, поиск причин отказов: монография/ М.Ю. Пустоветов. Saarbrucken, Германия: LAP LAMBERT Academic Publishing, 2016. 166 с.
3. Копылов, И.П. Математическое моделирование электрических машин: учебник для вузов. – 2-е изд., перераб. и доп./ И.П. Копылов. М.: Высш. шк., 1994. 318 с.
4. Разевиг, В.Д. Система проектирования OrCAD9.2/ В.Д. Разевиг. М.: Солон-Р, 2001. 528 с.

## МАТЕМАТИЧЕСКОЕ МОДЕЛИРОВАНИЕ ТЕХНОЛОГИЧЕСКИХ СИСТЕМ МЕХАНИЧЕСКОЙ ОБРАБОТКИ НА МИКРОУРОВНЕ

В.В. Смирнов

*Бийский технологический институт (филиал) АлтГТУ им. И.И. Ползунова*

**Аннотация.** На основе предложенных математических моделей создано программное обеспечение для расчета температурных полей, напряжений и деформаций в элементах технологической системы. Вычислительные эксперименты подтвердили эффективность используемого подхода для построения описаний сложных физических процессов, происходящих при механической обработке.

**Ключевые слова:** Механическая обработка, математическая модель, вычислительный эксперимент.

## MATHEMATICAL MODELING OF MACHINING AS A DISTRIBUTED PARAMETER SYSTEMS

V.V. Smirnov

*Biysk technological institute, Biysk, Russia*

**Abstract.** The physical phenomena happening in appropriate technological systems, in many respects determine productivity, cost price and quality of processing by cutting. The research of these processes, as a rule, is characterized as a real experiment, therefore it is labour-consuming and expensive. And the theoretical approaches are based on mathematical simulation with the help of mathematical physics equations - partial differential equations. For solution of the above mentioned equations the analytical and numerical methods are used.

Important features that complicate construction of the settlement schemes and the formulation of initial and boundary conditions in the problems of cutting, are the following: high error in definition of a geometric zone of contact of the process tool and the detail; vacillation, instability of contents and structure of processing and treated materials being in contact; complex configuration of elements of technological systems hinders the application of classical integration methods.

On the basis of offered mathematical models the software for calculating temperature fields, stress and strains in the elements of the technological system are created.

The suitability and efficiency of the numerical approach for construction of the complex descriptions of physical processes in technological system elements of cutting process is proved.

**Keywords:** *Machining, mathematical model, computing experiment*

Физические процессы, протекающие в технологических системах обработки резанием, во многом определяют производительность и себестоимость изготовления детали, а также качество её поверхностей и точность форм. Исследование этих процессов часто носит характер натурального эксперимента и является весьма трудоемким и дорогостоящим. Альтернативные теоретические подходы основаны на математическом моделировании на микроуровне, когда технологическая система рассматривается как сплошная среда. Под сплошной средой подразумевается некоторое поле, определенное в области геометрического пространства и непрерывно его заполняющее. В нашем случае мы имеем дело с полем твёрдого материала, принадлежащего инструменту, заготовке и, возможно, другим элементам технологической системы. В поле материала рассматриваются другие (физические) поля, например, температурное поле, поле напряжений или поле деформаций. Изменения, происходящие в физическом поле, представляют собой некоторый процесс, происходящий в заданной области пространства, т.е. в геометрической области распределена физическая величина, и это распределение может меняться с течением времени (система с распределенными параметрами).

В моделях сплошной среды искомая физическая величина непрерывно зависит от нескольких переменных, поэтому такие модели создаются с помощью аппарата дифференциального исчисления, а именно на основе уравнений математической физики, которые обычно являются дифференциальными уравнениями в частных производных. Основой для вывода этих уравнений служат фундаментальные физические законы сохранения, имеющие универсальный характер. Все физические явления подчинены одним и тем же законам сохранения. Некоторые законы сохранения верны лишь приблизительно, но вполне адекватно отражают действительность во многих практических случаях.

Формально закон сохранения означает, что существует число, которое остается постоянным вне зависимости от того, когда оно будет подсчитано – в данный момент или через некоторое время. Общая формулировка закона сохранения следующая: изменение во времени некоторой субстанции в отдельно взятом элементарном объеме равно сумме притока-стока этой субстанции через его поверхность с учетом скорости генерации или уничтожения субстанции в этом объеме.

Уравнение, соответствующее данной формулировке, имеет вид:

$$\frac{\partial \varphi}{\partial t} = -\operatorname{div} J + G, \quad (1)$$

где  $\varphi$  – фазовая переменная (координата), выражающая субстанцию;

$t$  – время;

$J$  – вектор плотности потока фазовой переменной;

$\operatorname{div} J$  – дивергенция вектора  $J$ ;

$G$  – скорость генерации или уничтожения субстанции.

В трехмерном случае

$$J = (J_x, J_y, J_z), \operatorname{div} J = \frac{\partial J_x}{\partial x} + \frac{\partial J_y}{\partial y} + \frac{\partial J_z}{\partial z},$$

где  $x, y, z$  – пространственные координаты.

Независимыми переменными в этих моделях являются пространственные координаты и время. Дивергенция вектора плотности потока характеризует сумму притока-стока субстанции через поверхность элементарного объема. В качестве субстанции в различных физических законах выступают: масса, энергия, количество движения и др.

Если фазовая переменная не является функцией времени, то задача анализа объекта на микроуровне является стационарной. Стационарная задача характеризует статическое состояние объекта или установившийся процесс. Решение стационарной задачи внутри некоторой сплошной области определяется лишь условиями на границе и не зависит от времени.

Динамические режимы функционирования объекта относятся к нестационарным задачам, и для их оценки требуются исследования переходных процессов. Нестационарные уравнения в частных производных описывают решение задач с заданными начальными (временными) и граничными условиями. В технологических системах это задачи распространения тепла, расчет характеристик свободного колебания, возникшего вследствие некоторого начального возмущения и т.д.

Важно, чтобы задача для уравнения в частных производных была корректно поставлена, т.е. имела бы единственное решение, непрерывно зависящее от начальных и граничных условий (также называемых *краевыми условиями*).

*Начальные условия* определяются законом распределения искомой величины внутри области в начальный момент времени и задаются только при решении нестационарных задач (при исследовании переходных процессов). В качестве *граничных условий* могут быть заданы значения искомой непрерывной функции или ее производной на границах области. Граничные условия характеризуют взаимодействие объекта с окружающей средой. Существует несколько стандартных способов задания граничных условий (например, граничные условия первого, второго и третьего рода для тепловых задач).

Исходное дифференциальное уравнение в частных производных (1) вместе с краевыми условиями носит название *дифференциальной краевой задачи* и представляет собой математическую модель системы с распределенными параметрами.

При моделировании на микроуровне технологических систем механической обработки важными особенностями, усложняющими построение расчетных схем и формулирование начальных и граничных условий для краевой задачи, являются:

- высокая погрешность в определении геометрической зоны контакта обрабатываемого инструмента и заготовки;
- непостоянство, нестабильность состава и структуры вступающих в контакт обрабатываемых и обрабатываемых материалов;

- сложность конфигурации элементов технологических систем, затрудняющая применение классических методов интегрирования.

Для задачи на микроуровне используют аналитические и численные методы. Основные направления развития аналитической теории физических процессов при резании изложены в работах А.Н. Резникова, В.Ф. Боброва, Н.Н. Зорева, В.Н. Подураева, М.Ф. Полетики, Г.И. Грановского, Т.Н. Лоладзе, А.Д. Макарова В.К. Старкова, В.А. Сипайлова и ряда других. Аналитические решения способствовали получению формул общего характера и разработке инженерных методик для прикидочных расчётов. Приближённый характер аналитических методов обуславливается существенными упрощениями геометрии области, грубыми определениями начальных и граничных условий, применением линейной постановки задачи. Численные методы позволяют сформулировать и решить более сложную задачу, структурно приблизив математическую модель к реальному процессу, происходящему в технологической системе. Примеры численного исследования проблем физики резания представлены в трудах В.А. Остафьева, П.И. Ящерицына, А.О. Тай, М.Г. Стивенсона, Ю.Г. Кабалдина и др. В первую очередь эти примеры связаны с активным внедрением методик проведения вычислительного эксперимента. В последние годы для решения задач теории резания многими исследователями широко используются возможности профессионального программного обеспечения моделирования объектов на микроуровне (САЕ-системы). Вместе с тем, многие из профессиональных пакетов программ достаточно дороги, а также требуют затрат больших объёмов вычислительных ресурсов. Поэтому разработка математических моделей на микроуровне с последующей реализацией в виде методик расчёта, алгоритмов и программ остаётся актуальной.

Разработке структуры численного подхода к решению задач теории резания, построению алгоритмов численных решений посвящены работы [1, 2]. На основе предложенных математических моделей созданы программные средства вычисления температурных полей, напряжений и деформаций в элементах технологической системы. Подтверждена пригодность и эффективность вычислительного эксперимента для построения комплексных описаний физических процессов, происходящих в элементах технологических систем обработки резанием [3]. Получены решения ряда практических задач: о распределении полей температур и деформаций в инструменте при наличии канала внутреннего охлаждения [4], задача о нахождении пространственного положения условной плоскости сдвига при резании материала [5], задача о теплообмене в зоне резания при удалении стружки пневмотранспортом [6]. Разработана методика конечно-элементного расчёта деталей, выполненных из композитного материала [7].

#### Список литературы

1. Смирнов В.В. Численные модели управления полями температур и деформаций в элементах технологической системы // Обработка металлов (технология, оборудование, инструменты). 2000. № 2. С. 27.

2. Смирнов В.В. Численные модели процессов теплопереноса в элементах технологических систем обработки резанием. Диссертация на соискание ученой степени кандидата технических наук. / Бийск, 2001.
3. Смирнов В.В. Моделирование контакта режущего и обрабатываемого материала // Обработка металлов (технология, оборудование, инструменты). 2008. № 1. С. 36-37.
4. Smirnov V.V. Numerical models of heat-transfer processes in elements of technological systems of treatment by cutting // Вестник молодых ученых. Серия: Технические науки. 2001. № 7. С. 85.
5. Смирнов В.В., Спиридонов Ф.Ф. Пространственное положение условной плоскости сдвига при обработке резанием // Инженерно-физический журнал. 2004. Т. 77. № 6. С. 46-47.
6. Смирнов В.В., Фирсов А.М. Численная оценка интенсивности процесса теплообмена в зоне резания при удалении стружки пневмотранспортом // Обработка металлов (технология, оборудование, инструменты). 2010. № 4. С. 8-10.
7. Смирнов В.В. Методика конечно-элементного расчёта деталей из композиционных материалов // Актуальные проблемы в машиностроении. 2015. № 2. С. 421-426.

## **МОДЕЛИРОВАНИЕ ДИНАМИЧЕСКИХ ПРОЦЕССОВ ПЛАТ ПРИБОРНЫХ УСТРОЙСТВ**

*О.Ш. Хади, А.Н. Литвинов*

*Багдад, Ирак, Технологический Университет*

*Пенза, Пензенский государственный университет*

**Аннотация:** Исследование динамических характеристик плат приборных устройств проводится в целях выявления виброрельефа плат, определения их собственных частот и форм колебаний, а также анализа их вибропрочности при внешних эксплуатационных воздействиях. Анализ динамических характеристик плат выполнен с использованием программного комплекса ANSYS, основанного на методе конечных элементов. Эти данные необходимы для оценки напряженно-деформированного состояния и вибропрочности плат при заданных режимах их эксплуатации, а также определяет возможные зоны возникновения и развития латентных дефектов в плате.

**Ключевые слова:** *плата, приборные устройства, собственные частоты, формы колебаний, вибропрочность, напряженно-деформированное состояние, дефекты.*

## **MODELING OF DYNAMIC PROCESSES FOR INSTRUMENT BOARDS DEVICES**

A.Sh.Hadi, A.N.Litvinov.

*Baghdad, Iraq, University of Technology*

*Penza State University*

**Abstract:** Investigation the dynamic characteristics of the instrument board devices was established to identify vibration relief cards to determine their natural frequencies and mode shapes and analyzing their vibration strength with the external operating influences. Analysis of the dynamic characteristics of the circuit board carried out by using the software package ANSYS

based on the finite element method. These data are needed to assess the stress-strain state, vibration boards under given conditions of their operation, and identifies possible areas of occurrence and development of latent defects in the board.

**Keywords:** board, instrument device, natural frequencies, mode shapes, vibration strength, stress-strain state, defects.

## Введение

Динамический расчет современных конструкций изделий приборостроения должен учитывать сложный характер воздействия и весь комплекс требований, предъявляемый к ним [1-3], в числе которых низкий уровень шума, долговечность и высокая надежность конструкций. При эксплуатации диапазон внешних возмущений, как правило, является достаточно широким, что в подавляющем большинстве случаев не позволяет проектировать безрезонансные конструкции [4]. В связи с этим необходимо на начальной стадии проектирования моделировать динамические процессы, происходящие в основных элементах конструкций приборных устройств: контактных системах, панелях, платах [5], микросборках изделий различного назначения. Влияние конструктивных особенностей плат на их динамические характеристики и обоснование выбора расчетной модели для плат приборных устройств рассмотрено в [6].

### 1. Влияние конструктивных особенностей плат на их динамические характеристики

Для численных исследований рассмотрена прямоугольная плата электронного блока, на которую ранее исследовано тепловое воздействие в работе [1]. Размеры платы в плане ( $a \times b$ ), толщина  $h$ . На её поверхности расположены ЭРИ, имеющие различные размеры и массы. Плата крепится к корпусу прибора винтами в четырех угловых точках и имеет дополнительное крепление в пятой точке, смещенной от центра платы. На рис.1 сохранены в масштабе реальные габариты ЭРИ и их места расположения на плате.

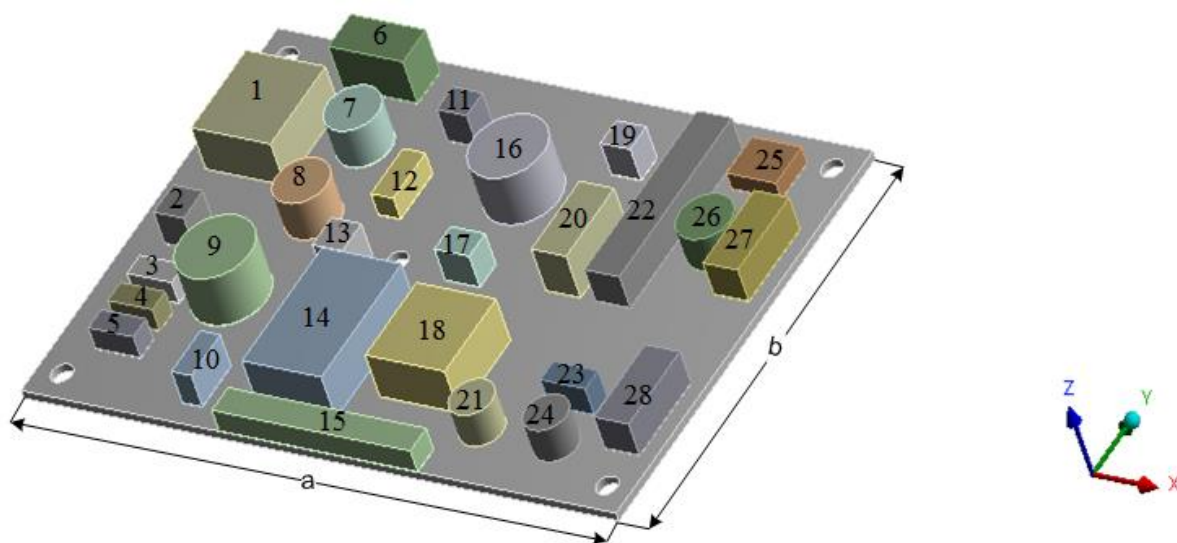


Рис. 1. Плата с элементами



Для определения собственных частот платы, на которых имеют место резонансы, применим метод конечного элемента, реализованный в программном комплексе ANSYS. Рассмотрим преимущественно изгибные формы колебаний. Плата установлена в электронном блоке авиационного оборудования, т.е. подвергается вибрации с частотой до 2000 Гц, поэтому рассматриваем все собственные частоты  $f_j \leq 2000$  Гц, где  $j=1,2,\dots$  - номер собственной частоты. Нумерация частот производится по их возрастанию.

В соответствии с рекомендациями [5] используем модель, учитывающую способ крепления ЭРИ к плате с помощью паяного шва толщиной  $h_{ш}$ . Задача решается в трехмерной постановке, т.е. учитываются реальные размеры и масса всех ЭРИ, толщина швов, а также размеры крепежных винтов платы к корпусу.

Установлено, что используемая в динамическом расчете модель полностью определяет формы собственных колебаний и соответствующие им резонансные частоты, а также НДС платы и элементов, расположенных на ее поверхности. Это в конечном итоге определяет ее прочность и виброустойчивость при эксплуатационном воздействии, а также позволяет определить возможные зоны возникновения и развития латентных дефектов в плате.

Результаты численных расчетов показали, что изменение диаметра винтов крепления платы также влияет на ее резонансные частоты. При увеличении диаметра винтов собственные частоты увеличиваются, т.к. возрастает жесткость крепления платы. В большинстве случаев для крепления плат используются винты диаметров от 3 до 6 мм. В этом случае собственные частоты изменяются не более чем на 4...8%, что можно не учитывать в практических расчетах, т.к. такое изменение соответствует погрешности экспериментального и теоретического моделирования динамических процессов в реальных конструкциях. Если диаметр винтов крепления более 6 мм, то при динамическом расчете необходимо в расчетной модели учитывать их фактический диаметр.

## 2. Численное моделирование динамики плат

При компьютерном моделировании принято: размеры платы  $(a \times b) = (120 \times 80) \text{ мм}^2$ ;  $h = 1,5 \text{ мм}$ ; материал платы стеклотекстолит с модулем упругости  $E = 3 \cdot 10^4 \text{ МПа}$ ; коэффициент Пуассона  $\mu = 0,22$  и плотностью  $\rho = 2000 \text{ кг/м}^3$ .

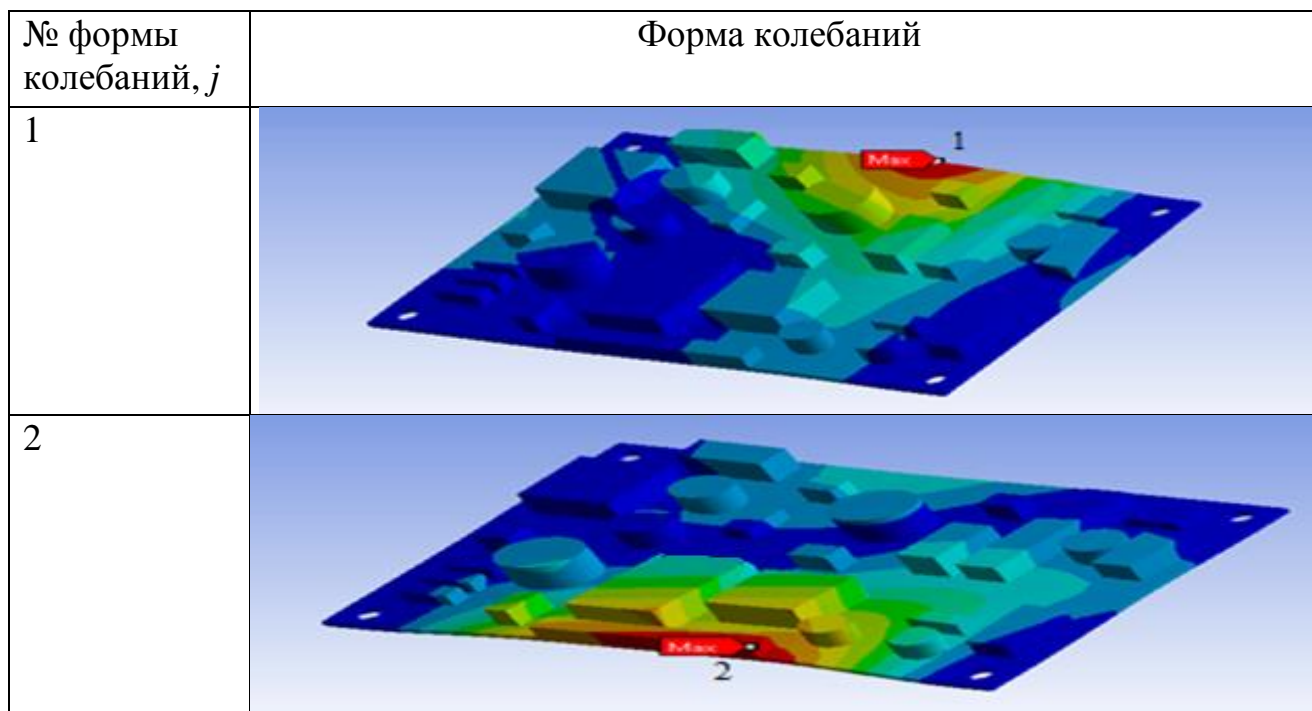
В табл.1 приведены результаты теоретического моделирования по определению первых восьми собственных частот платы. Диаметр крепежных винтов принят равным 4мм, толщина шва принималась равной  $h_{ш} = 0,1$  и  $0,2$  мм. В качестве материала шва рассматривались: припой ПОС – 61 и жесткий клей ВК – 9. Из результатов исследования следует, существенное влияние толщины и материала шва на собственные частоты и, следовательно, НДС платы, что обычно не учитывается.

Таблица 1

## Собственные частоты платы

Номер частоты $j$	Собственные частоты $f_j$ (Гц)			
	Материал шва			
	ПОС 61		ВК 9	
	$h_{ш} = 0,1\text{мм}$	$h_{ш} = 0,2\text{мм}$	$h_{ш} = 0,1\text{мм}$	$h_{ш} = 0,2\text{мм}$
1	531,7	609,5	502,9	547,5
2	672,3	783,5	634,9	699,9
3	767,8	845,4	742,2	783,7
4	844,8	1007	789,2	879,0
5	1107,7	1269,3	1059,1	1141,9
6	1529,7	1656,5	1492,2	1560,4
7	1777,3	1857,1	1753,7	1793,4
8	1871,5	1994,5	1835	1898,6

На рис. 2 показаны первые две формы изгибных колебаний плат для принятой динамической модели. На рисунках показаны точки  $i=1,2$  на платах, соответствующие максимальным амплитудам перемещений на каждой форме колебаний. Номер формы колебаний соответствует номеру собственной частоты  $f_j$ .

Рис. 2. Формы колебаний платы: материал шва ПОС61,  $h_{ш} = 0,1\text{мм}$

Для анализа НДС платы в соответствии с принятой моделью выполнен расчет напряжений и прогибов, возникающих в плате на резонансных частотах. При расчете принималось, что крепление элементов к плате осуществляется припоем ПОС61 с толщиной шва  $h_{ш}=0,1\text{ мм}$ . Логарифмический декремент для материала платы принят равным  $\delta=0,133$ . В заданном диапазоне частот принято внешнее кинематическое воздействие на плату в направлении оси  $z$  (рис. 1) с ускорением, равным  $10\text{ g}$ .

На рис. 3 показана зависимость максимального прогиба платы от частоты внешнего воздействия.

$\max W, \text{ мм}$

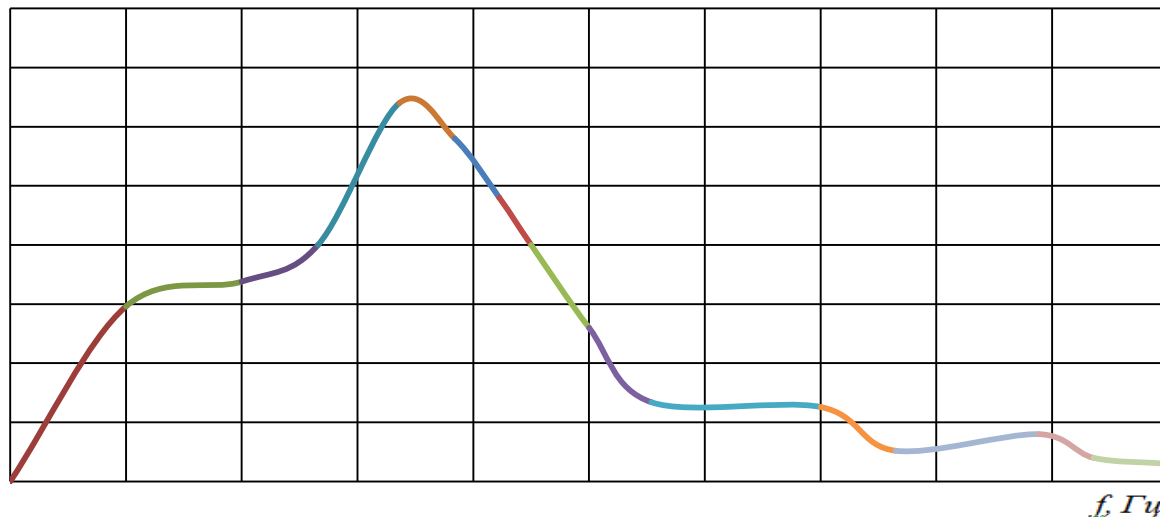


Рис. 3. Зависимость максимального прогиба платы от частоты

Из результатов исследований видно, что максимальные прогибы плата имеет в точках 1,2 (см. рис. 2) на первых двух формах колебаний при частотах  $f_1=531,7\text{ Гц}$ ;  $f_2=672,3\text{ Гц}$  соответственно. При этом наибольший прогиб плата имеет на частоте  $f_2$  (см. рис. 3). На более высоких частотах прогибы платы существенно уменьшаются.

В табл. 2 представлены результаты вычислительного эксперимента по определению эквивалентных напряжений, возникающих в плате на резонансных частотах  $f_j$ , в местах расположения элементов на плате (рис.1). Эквивалентные напряжений  $\sigma_{\text{эКВ}}$  рассчитаны по третьему критерию прочности[7].

Таблица 2

Распределение  $\sigma_{\text{эКВ}}$  по плате

№ эл-та	$\sigma_{\text{эКВ}}$ в МПа на частотах $f_j$							
	$f_1$	$f_2$	$f_3$	$f_4$	$f_5$	$f_6$	$f_7$	$f_8$
1	2,41	10,10	7,26	8,48	3,43	2,23	0,93	1,14
2	17,68	36,21	30,33	28,04	11,35	4,87	1,53	2,82
3	21,44	38,71	3,36	38,66	7,78	2,57	3,17	2,42
4	13,63	22,14	1,95	23,24	4,75	1,54	2,02	1,35
5	18,33	22,58	12,81	28,23	6,09	1,81	1,50	0,77
6	3,48	7,51	0,61	3,78	0,40	0,432	0,47	0,488

Продолжение таблицы 2

№ эл-та	$\sigma_{\text{экв}}$ в МПа на частотах $f_j$							
	$f_1$	$f_2$	$f_3$	$f_4$	$f_5$	$f_6$	$f_7$	$f_8$
7	4,52	6,03	0,89	7,43	1,61	1,58	0,52	0,89
8	4,70	7,30	9,58	7,37	1,7	1,84	1,32	1,31
9	11,38	20,78	9,88	21,05	5,41	2,27	1,80	1,65
10	2,87	17,76	8,27	20,37	6,33	2,29	1,38	1,07
11	14,14	24,38	2,62	43,87	9,94	8,12	7,46	3,43
12	7,05	9,05	9,48	22,36	5,14	1,57	3,44	3,58
13	99,76	124	36,58	155,1	37,51	17,57	7,18	13,13
14	10,21	13,45	3,38	3,04	0,11	1,82	0,70	1,57
15	3,41	5,32	8,39	3,19	0,66	0,67	1,23	1,16
16	2,01	3,19	1,07	1,31	0,41	0,71	0,74	0,44
17	5,30	5,46	10,33	6,30	2,77	4,62	2,51	4,25
18	6,10	6,81	8,52	3,38	1,89	1,44	3,18	2,36
19	2,19	41,22	26,59	29,68	11,73	8,08	8,88	6,26
20	0,73	7,53	5,03	3,46	1,30	1,36	3,67	3,47
21	5,57	7,63	10,01	1,52	2,76	1,80	1,47	0,50
22	1,03	1,34	1,23	1,33	0,33	0,42	0,75	0,22
23	8,97	2,08	6,76	3,83	1,51	1,91	1,49	0,17
24	3,33	1,12	12,60	2,24	1,05	0,95	1,85	0,16
25	3,23	6,28	1,71	4,70	0,80	1,24	2,89	0,91
26	1,06	1,88	1,03	1,22	0,35	0,58	1,44	0,32
27	1,11	0,54	1,28	1,65	1,27	1,03	2,23	0,59
28	5,04	5,21	8,37	4,7	1,98	1,14	2,26	0,85

Анализ представленных результатов показывает, что в исследуемом диапазоне частот наиболее нагруженной на плате является зона расположения 13 элемента (см. рис. 1). На рис. 4 для наиболее нагруженного элемента представлено изменение  $\sigma_{\text{экв}}$  в исследуемом частотном диапазоне. Максимальное значение эквивалентных напряжений  $\sigma_{\text{экв}} = 155,1$  МПа достигается на частоте  $f_4 = 844,8$  Гц. При более высоких частотах  $f > f_4$  значения эквивалентных напряжений в наиболее нагруженной зоне платы существенно снижается. Проведенные исследования позволяют определить наиболее нагруженные зоны платы и частотные диапазоны, определяющие вибропрочность платы. В частности, для исследуемой платы наиболее опасным следует считать частотный диапазон  $f = (600-900)$  Гц. Максимальные прогибы платы в этом частотном диапазоне не превышают  $\max W = 0,032$  мм, которые достигаются на частоте  $f_2 = 672,3$  Гц.

Анализ результатов численного моделирования динамики плат показал, что при расчете динамических характеристик плат необходимо учитывать наличие ЭРИ, их расположение на плате и способ крепления к ней. В тех случаях, когда ЭРИ крепятся к поверхности платы по плоскости контакта

(клеевым или паяным швом), необходимо учитывать толщину шва и модуль упругости его материала.

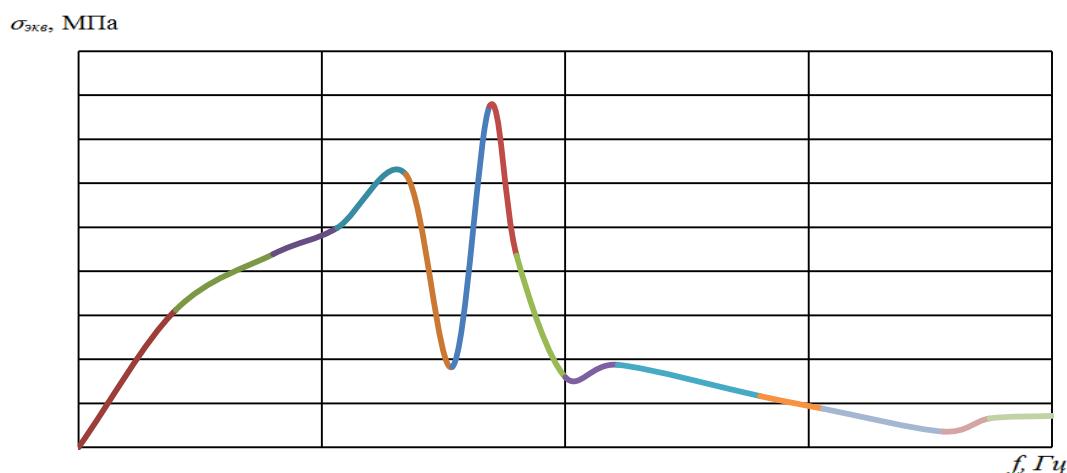


Рис. 4. Изменение  $\sigma_{экв}$  в частотном диапазоне для наиболее нагруженного элемента

С точки зрения обеспечения надежности платы при эксплуатационных динамических воздействиях наибольший интерес предоставляет анализ НДС платы с элементами, который позволяет определить зоны возможного образования латентных дефектов уже на ранних этапах конструкторской разработки плат и принять соответствующие конструкторско-технологические решения, обеспечивающие вибропрочность конструктивных платы в целом.

Наличие результатов вычислительного эксперимента по исследованию НДС позволяет определить на плате места наиболее эффективной установки измерительных акселерометров при проведении динамических испытаний. Это позволило разработать методику определения оптимальных мест установки акселерометров, включающую в себя этап математического моделирования динамического состояния плат с учетом реального расположения ЭРИ и способа их крепления к плате. Применение этой методики позволяет существенно повысить информативность экспериментальных исследований, проводимых при отработке конструкции.

### Выводы

По результатам численного моделирования можно сделать следующие выводы:

1. НДС плат и их динамические характеристики существенно зависят от форм собственных колебаний, при определении которых необходимо использовать модель, учитывающую все основные свойства платы и фактический способ крепления к плате ЭРИ.

2. Из анализа НДС платы и её элементов можно прогнозировать наиболее вероятные зоны возникновения и развития латентных дефектов (непроклеи, непропаи, микротрещины и т.п.) при динамических воздействиях. Это в свою

очередь позволяет научно обоснованно назначать режимы технологической вибрации для выявления возможных скрытых производственных дефектов[8].

3. Разработка и применение математических моделей и программно - ориентированных вычислительных комплексов позволяет на ранних этапах конструирования и разработки технологических процессов изготовления обеспечивать требуемую надежность и виброустойчивость проектируемых конструкций. Выбор расчетной математической модели и уровня её сложности (одномерная, двумерная, трехмерная, учет гетерогенности и других конструктивных особенностей) определяется свойствами и требуемой точностью анализа НДС проектируемой конструкции.

#### Список литературы

1. Хади, О.Ш. Исследование состояния плат РЭС при тепловых воздействиях/ О.Ш.Хади, А.Н. Литвинов, Н.К. Юрков // Известия вузов. Поволжский регион. Технические науки :Изд-во ПГУ, 2015. № 2. - С.182-191.

2. Фейсал, Р.Г. Конструкторское проектирование микросборок с учетом технологических воздействий / Р.Г. Фейсал, О.Ш. Хади, В.Я. Баннов, А.Н. Литвинов // Современная техника и технологии: проблемы, состояние и перспективы: Материалы V Всероссийской научно-практической конференции. Рубцовск : Рубцовский индустриальный институт, 2015. – С. 81-87.

3. Хади, О.Ш. Моделирование напряженно-деформированного состояния слоистых структур РЭС при технологических и эксплуатационных воздействиях/ О.Ш. Хади, А.Н. Литвинов, Н.К. Юрков // Известия вузов. Поволжский регион. Технические науки: Изд-во ПГУ, 2014. - № 4.- С. 146-157.

4. Хади, О.Ш. Защита технических систем от динамических воздействий / О.Ш. Хади, А.Н. Литвинов // Модели, системы, сети в экономике, технике, природе и обществе. Пенза: Изд-во ПГУ, 2013.-№4. - С. 201-206.

5. Хади, О.Ш. Анализ моделей для исследования динамических характеристик плат РЭС / О.Ш. Хади, А.Н. Литвинов// Модели, системы, сети в экономике, технике, природе и обществе. Пенза: Изд-во ПГУ, 2015.- № 1(13).- С. 184-188.

6. Хади, О.Ш. Исследование влияния конструктивных особенностей плат на их динамические характеристики/ О.Ш. Хади, А.Н. Литвинов, Г.В. Гуральник // Надежность и качество: Тр.Международ. симп.Т.1.-Пенза: Изд-во ПГУ, 2015. - С. 245-250.

7. Тимошенко, С.П. Теория упругости / С.П. Тимошенко, Дж. Гудьер/- М.: Наука. - 1975. - 576 с.

8. Литвинов, А.Н. Выбор режимов технологической вибрации приборов в процессе производства / А.Н. Литвинов, А.А. Иофин, В.Я. Баннов // Радиовысотометрия-2010: сб. тр. III Всерос. научно-техн. конф. / Под ред. А.А. Иофина, Л.И. Пономарева. - Екатеринбург: Форт Диалог-Исеть, 2010. - С. 98-102.

## СЕКЦИЯ 2. ПРОГРЕССИВНЫЕ ТЕХНОЛОГИЧЕСКИЕ ПРОЦЕССЫ И ОБОРУДОВАНИЕ

**Председатель секции:** кандидат технических наук, заведующий кафедрой  
«Техника и технологии машиностроения и пищевых производств»  
**Гриценко Вячеслав Владимирович**

### МЕТОДИКА ЭКСПЕРИМЕНТАЛЬНЫХ ИССЛЕДОВАНИЙ ПРИ ОПТИМИЗАЦИИ АБРАЗИВНОЙ ОБРАБОТКИ

Н.С. Алексеев, В.А. Капорин, С.В. Иванов, Д.В. Дударев

*Рубцовский индустриальный институт (филиал) федерального  
государственного бюджетного образовательного учреждения высшего  
образования «Алтайский государственный технический университет  
им. И.И. Ползунова»*

**Аннотация.** В статье изложены условия проведения экспериментов по оптимизации процесса круглого врезного шлифования микропористых покрытий восстановленных деталей на основе дробного факторного эксперимента. Приведены технологические факторы, уровни и интервалы их варьирования, а также выходные параметры процесса шлифования.

Описана конструкция опытной установки и методы измерения износа кругов, сил резания и шероховатости обработанных поверхностей. Приводится используемая контрольно-измерительная аппаратура.

**Ключевые слова:** *плазменные покрытия, абразивная обработка, шлифовальные круги, технологические факторы, выходные параметры, износ инструмента, шероховатость.*

### METHOD OF EXPERIMENTAL RESEARCH USED TO OPTIMIZE ABRASIVE MACHINING

N.S. Alekseev, V.A. Kaporin, S.V. Ivanov, D.V. Dudarev

*Rubtsovsky Industrial Institute (branch) of the federal government's budget  
educational institution of higher education "Altai State Technical University named  
after I.I. Polzunova"*

**Abstract.** The article describes experimental conditions used to optimize the process of circular plunge grinding microporous coatings of restored parts by means of fractional a factorial experiment. It also presents technological factors, their varied levels and intervals as well as output parameters of the grinding process.

The article also defines the design of a pilot plant and methods of measuring an abrasive wheel wear-out, cutting force and roughness of machined surfaces. The article presents testing equipment as well.

**Keywords:** *plasma coatings, abrasive tool, grinding wheels, technological factors, output parameters, tool wear out, surface roughness*

Все более широкое применение при восстановлении деталей машин находят износостойкие микропористые покрытия,<sup>1</sup> полученные электрофизическими и газотермическими методами [1]. В зависимости от физико-механических свойств их можно разделить на две группы: группу «мягких» покрытий с твердостью 20...40HRC и группу «твердых» с твердостью более 40HRC. С точки зрения эксплуатационных свойств наибольший интерес

для ремонтного производства представляют «мягкие» антифрикционные покрытия средней и высокой пористости.

В ремонтном производстве покрытия используют, в основном, для наращивания шеек коленчатых и распределительных валов автотракторных двигателей, имеющих малую протяженность. Поэтому одним из наиболее производительных методов их механической обработки является врезное шлифование.

В настоящее время покрытия обрабатывают серийными шлифовальными кругами тех же самых характеристик и на тех же режимах резания, что и при ремонте стальных и чугунных деталей. Однако специфические свойства этих покрытий (высокая пористость, наличие оксидов, карбидов и шлаков, пониженная теплопроводность и др.) обуславливают низкие технико-экономические показатели шлифования. Так, при обработке плазменных покрытий на никелевой основе из-за повышенного износа шлифовального круга удельная производительность  $q$  – отношение объема снятого металла к объему изношенного инструмента – в 30-50 раз ниже, чем при шлифовании сталей.

Известно, что на режущую способность кругов влияют многочисленные технологические факторы, оптимизация которых на основании теоретических исследований практически невозможна. Поэтому для оптимизации процесса абразивной обработки покрытий были проведены экспериментальные исследования.

В результате предварительных опытов были получены [2,3] частные эмпирические зависимости показателей шлифования от некоторых элементов режима резания. Однако задача оптимизации требует перехода от частных эмпирических зависимостей к математическим моделям. Эту задачу можно решить на основе теории многофакторного эксперимента.

Предварительные опыты позволили также установить [4], что при врезном шлифовании покрытий наибольшее влияние на технико-экономические показатели обработки оказывают режимные факторы: скорость резания  $V_p$ , скорость вращения детали  $V_d$  и скорость радиальной подачи  $S_{rad}$ , а также элементы характеристики кругов – размер зернистости  $N_z$  и степень твердости  $N_m$ . Перечисленные технологические факторы были приняты в качестве независимых переменных процесса врезного шлифования покрытий (входные параметры).

В качестве выходных параметров процесса врезного шлифования были приняты: стойкость круга  $T$ , удельная производительность  $q$ , коэффициент режущей способности круга  $K_p$ , удельная мощность шлифования  $N_{y0}$  и шероховатость обработанной поверхности по критерию Ra.

---

<sup>1</sup>далее просто покрытий



С целью установления влияния независимых переменных на выходные параметры шлифования ряд факторов были приняты постоянными, такие как диаметры образцов и инструмента, материал абразивного зерна и его связка, состав и расход СОЖ, которые определялись из априорной информации или условий реализации эксперимента.

Для поиска оптимального сочетания указанных технологических факторов и установления комплексного их влияния на выходные параметры шлифования требуется реализовать дробный факторный эксперимент (ДФЭ) типа  $2^{5-2}$ .

На основании априорной информации и результатов предварительных опытов были выбраны уровни и интервалы варьирования для каждой независимой переменной (табл. 1).

Таблица 1

Значения уровней факторов

Фактор	Код	Уровень факторов			Интервал варьирования
		Нижний (-)	Основной (0)	Верхний (+)	
$V_p, м/с$	$X_1$	10	25	50	25
$V_0, м/мин$	$X_2$	10	25	40	15
$V_{вр}, мм/мин$	$X_3$	0,25	0,375	0,5	0,125
$N_3, мкм$	$X_4$	160	330	500	170
$N_m, мм$	$X_5$	1,75	3,15	4,55	1,4

Примечание. Твердость шлифовальных кругов определялась пескоструйным прибором по глубине лунки. Глубине лунки 1,75 мм соответствует степень твердости R (T1); глубине лунки 3,15 мм – степень твердости O (CT1); глубине лунки 4,55 мм – степень твердости L (CM2).

Экспериментальная установка для проведения исследований была смонтирована на базе круглошлифовального полуавтомата высокой точности с ЧПУ модели 3M152MBФ2, модернизированного в соответствии с техническими требованиями.

Для измерения радиальной  $P_y$  и тангенциальной  $P_z$  составляющих силы резания монтировались тензометрические центры 1, служащие одновременно и для установки обрабатываемых образцов 2 на оправке 3 [5] (рис. 1).

Для синхронной записи сил  $P_y$  и  $P_z$  во время каждого опыта тензометрические датчики подключались к анализатору спектра 1 модели ZET A17-U2 через тензометрический усилитель 2 модели ZET 412. Все полученные показания регистрировались и обрабатывались на компьютере 3, подключенном к анализатору спектра (рис. 2).

Пример обработки записи величины радиальной силы  $P_y$  в одном из опытов показан на рис. 3.

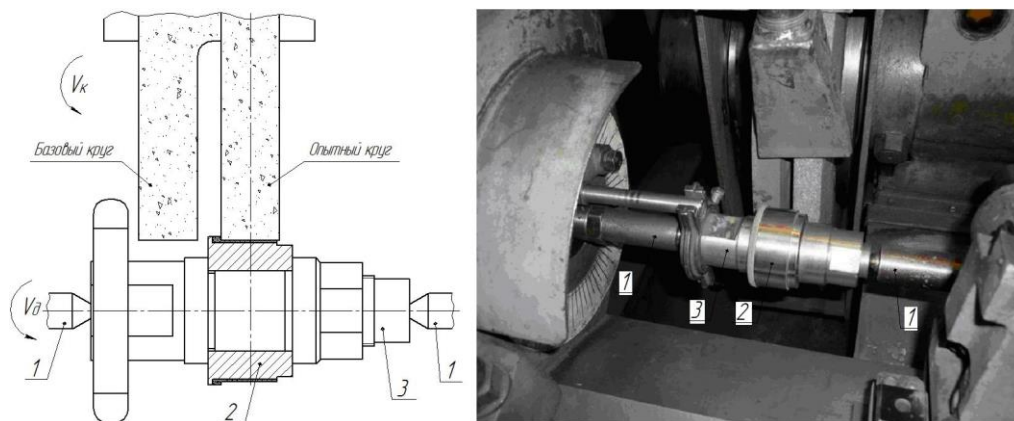


Рис. 1. Экспериментальная установка:  
 а – принципиальная схема; б – общий вид рабочей зоны станка



Рис. 2. Контрольно-измерительная аппаратура-анализатор спектра модели ZET A17-U2

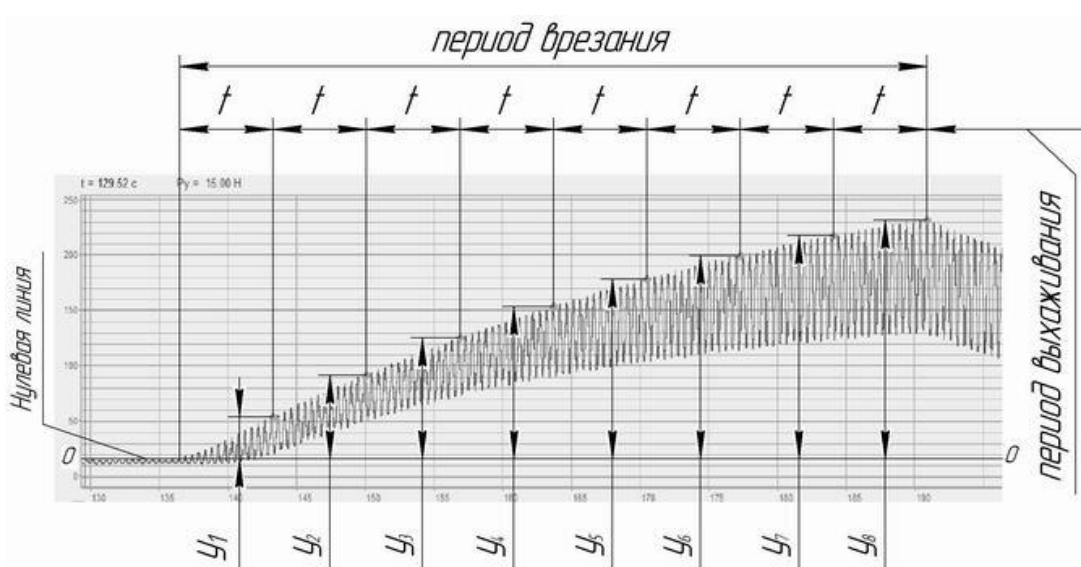


Рис. 3. Обработка записи радиальной силы  $P_y$  регистрирующим прибором силоизмерительной установки при врезном шлифовании

В качестве обрабатываемого материала использовалось плазменное покрытие из порошка интерметаллида марки ПВ – Н85Ю15 на никелевой основе. Химический состав полученного покрытия, твердость и пористость показаны в табл. 2.

Таблица 2

Химический состав плазменного покрытия

Химический состав, вес. %				Твердость, HRC	Пористость, %
Ni	Al	O	C		
55,7	15,3	16,0	13,0	25...30	8...10

Металлографический и рентгеноструктурный анализ показал, что структура покрытия состоит из легированного твердого раствора и сложной эвтектики на никелевой основе с различными включениями в виде оксидов и интерметаллидов типа NiAl.

Образцы с плазменно-напыленными покрытиями представляли собой втулки (рис.4,а) из стали 45 диаметром около 60 мм и высотой 32 и 70 мм, имитирующие соответственно коренные и шатунные шейки коленчатого вала двигателя ЗМЗ-53. Для шлифования в центрах образцы устанавливались на жесткую оправку (рис. 4,б).

Для исследований применялись круги из электрокорунда белого 24А 6-й структуры на керамической связке (V) формы 1 600 х 25 х 305 мм ГОСТ Р52781-2007 производства ОАО «Косулинский абразивный завод» по принятой там технологии и рецептуре. Выбор марки абразивного материала кругов, номера их структуры и вида связки был продиктован результатами предшествующих экспериментов [6-8].



Рис. 4. Образцы для исследований:  
а – плазменно-напыленные образцы; б – образец на оправке

Начало процесса шлифования определялось от момента начала роста осциллограмм сил резания на мониторе компьютера, т.е. от момента начала

силового воздействия шлифовального круга на образец, а окончание - от момента падения осциллограмм до начального значения, т.е. от момента прекращения силового воздействия инструмента на образец.

Длительность каждого опыта равнялась периоду стойкости круга, который определялся по появлению на обработанной поверхности шлифовочных дефектов - прижогов и огранки, сопровождающихся вибрациями и металлическим звуком в зоне резания. Затем производился замер износа инструмента и круг правился.

Правка кругов осуществлялась алмазным карандашом (типоразмер 3308-0054 ГОСТ607-80) методом обтачивания. Для обеспечения постоянного рельефа рабочей поверхности круга с увеличением скорости резания  $V_p$  пропорционально изменяли скорость продольной подачи правящего инструмента  $S_{пи}$ , отношение  $V_p/S_{пи}=15000$ . Режимы правки кругов представлены в табл. 3.

Таблица 3

Режимы правки шлифовальных кругов

Скорость круга $V_p$ , м/с	Скорость продольной подачи правящего инструмента $S_{пи}$ , мм/мин	Глубина обтачивания $t$ , мм	Количество рабочих ходов	Количество чистовых ходов (без поперечной подачи)
10	40	0,03-0,04	4	2
20	80	0,03-0,04	4	2
35	140	0,03-0,04	4	2
50	200	0,03-0,04	4	2

Экспериментальная установка была оснащена системами подачи СОЖ и очистки ее от шлама с помощью магнитного сепаратора и бака-отстойника. В качестве СОЖ применялся 3%-й водный раствор эмульсола «ЭПМ-1шп» [9], который подавали в зону шлифования свободно падающей струей через клиновидный насадок с расходом 12 л/мин. Предварительные опыты показали, что указанный раствор обладает хорошей охлаждающей и смазывающей способностью, не вызывает коррозии станкооборудования.

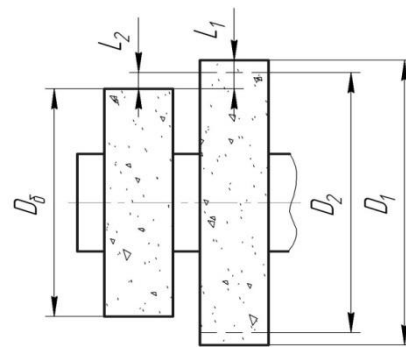
Радиальный износ кругов выполняли определением расстояния от измерительной базы до периферии опытного круга [10]. Для реализации этого способа разработано специальное устройство (рис. 5,а), включающее в себя индикатор 1 с ценой деления 0,001 мм, закрепленный через державку 3 на люнете 2. В качестве измерительной базы использовалась периферия базового круга 5, закрепленного совместно с опытным кругом 4 на шпинделе станка. Схема измерения радиального износа опытного круга при врезном шлифовании показана на рис 5,б.

Размерный износ  $\Delta R$  опытного круга определяется по формуле

$$\Delta R = L_1 - L_2, \text{ мм.} \quad (1)$$



а)



б)

Рис. 5. Измерения радиального износа кругов при врезном шлифовании:  
 а – общий вид, б - схема:  $D_0$  – диаметр базового круга;  $D_1, D_2$  - диаметр  
 опытного круга до и после шлифования;  $L_1, L_2$  - расстояние от базового круга до  
 опытного круга и после шлифования

Погрешность определения размерного износа опытного круга  $\omega_{\Delta R}$   
 рассчитывается по формуле

$$\omega_{\Delta R} = 2\omega_L, \text{ мм}, \quad (2)$$

где  $\omega_L$  - погрешность измерения расстояния  $L$ .

Для дополнительного наблюдения за режущей поверхностью опытных  
 кругов на разных стадиях их затупления использовалась установка (рис. 6),  
 состоящая из лабораторного цифрового микроскопа 1 модели Digital Blue QX7,  
 закрепленного на стойке 2. Эта установка монтировалась на столе станка  
 напротив опытного круга 3. Дополнительное освещение обеспечивалось  
 лампой 4. С помощью этой установки производилось микрофотографирование  
 рабочих поверхностей кругов с 60- и 200-кратным увеличением.

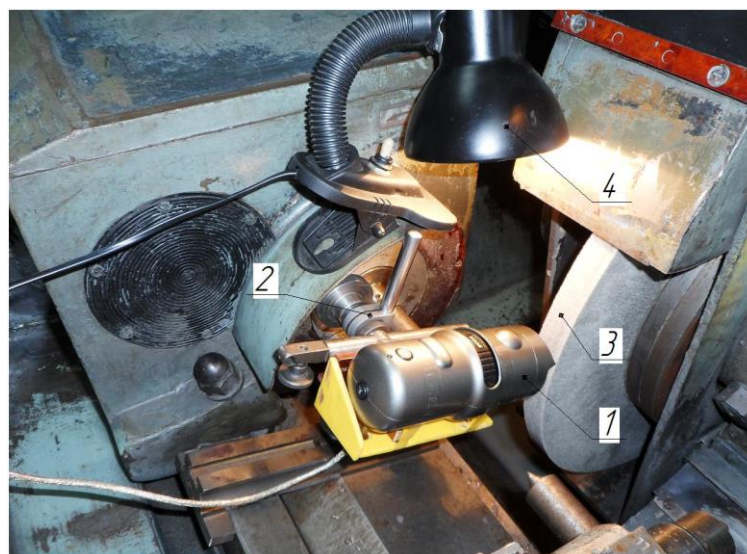


Рис. 6. Установка для микрофотографирования рабочей поверхности  
 кругов

Измерение шероховатости шлифованных поверхностей производили на профилографе-профилометре АБРИС-ПМ07, а также на оптическом интерферометре модели *Zygo New View 7300* с дополнительным изучением характера поверхности на растровом электронном микроскопе (РЭМ) модели *Carl Zeiss EVO 50 XVP*. Замеры шероховатости проводились в пяти случайных положениях образцов с определением ее среднего значения.

Механизм формирования микрорельефа поверхности покрытий при шлифовании заметно отличается от процессов, протекающих при обработке однородных материалов. Важная роль в формировании шероховатости в этом случае принадлежит таким дефектам, как поры. На снимке (рис. 7), полученном на РЭМ, видно, что типовая поверхность плазменно-напыленного покрытия после шлифования обладает открытой пористостью. На типовой профилограмме поверхности, изображенной на рис. 8, отчетливо виден «провал», обусловленный наличием поры. Вследствие этого при измерении такой шероховатости на профилографе-профилометре алмазная игла попадает в поры, что приводит к получению недостоверных (завышенных) результатов.

Для получения более точных измерений была разработана специальная компьютерная программа «Анализ и обработка профилограмм и осциллограмм», в которой реализована задача по пересчету шероховатости (рис. 9,а), позволяющая исключить участки профилограммы в случае присутствия на них пор. Данная задача решается во вкладке «Пересчет шероховатости».

На профилографе-профилометре АБРИС-ПМ7 выполнялось измерение шероховатости на шлифованном образце с сохранением результатов на компьютере. С помощью вышеупомянутой программы и встроенного в неё конвертера производилось построение профилограммы в верхней графической зоне с предварительным расчетом шероховатости по критерию  $R_a$  (рис. 9,а). Затем указателем мыши отмечались участки профилограммы, на которых присутствуют поры. После выделения всех таких участков выполнялось построение новой профилограммы в нижней графической зоне с последующим пересчетом параметра шероховатости по  $R_a$  (рис. 9,а).

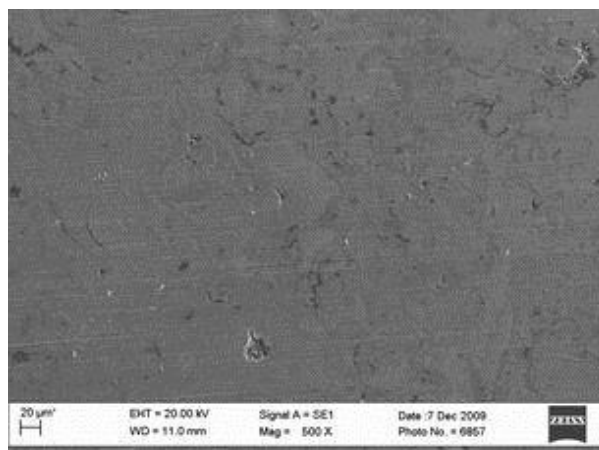


Рис. 7. Поверхность покрытия после шлифования

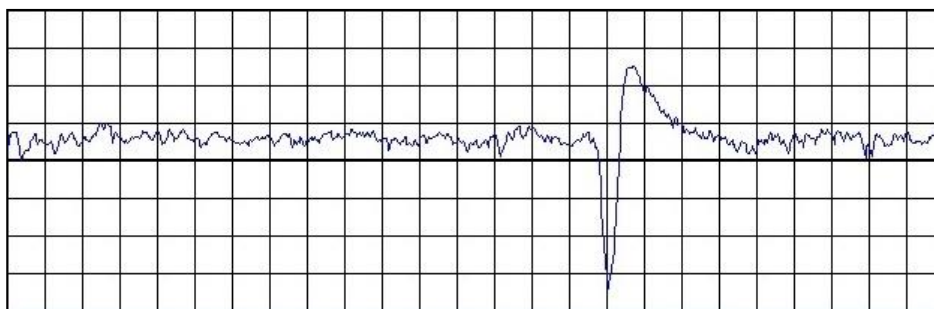


Рис. 8. Шероховатость поверхности покрытия после шлифования

Программа позволяет определить вид эксперимента и сохранять произведенные замеры в базе данных с сортировкой комбинации пары абразивный круг – обрабатываемый материал (рис. 9,б).

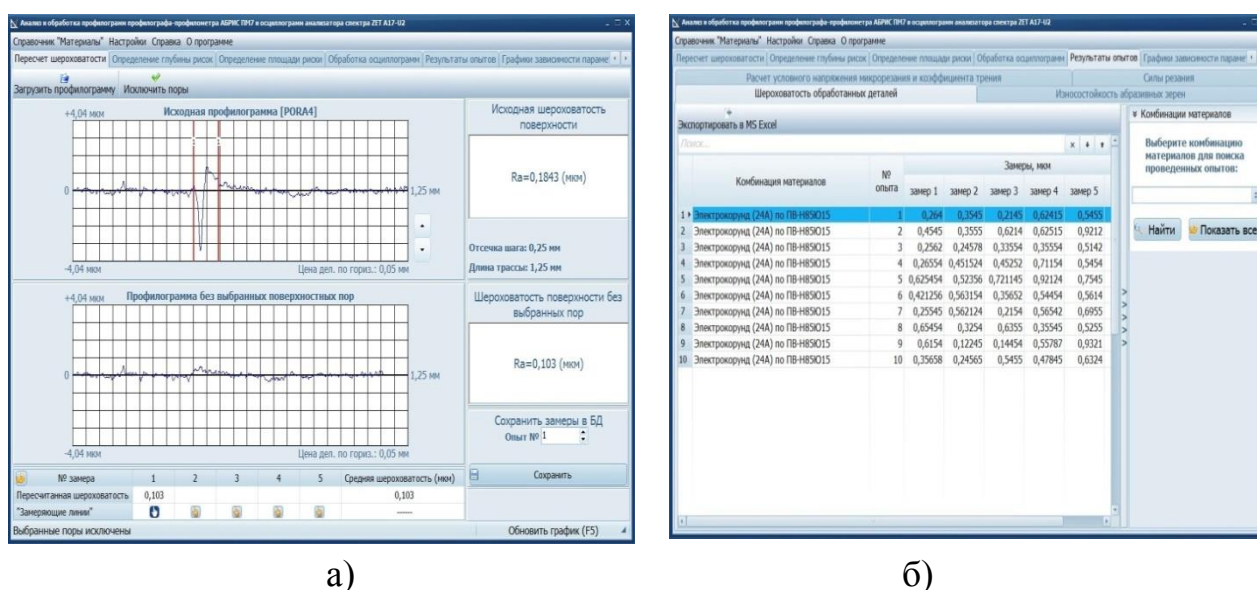


Рис. 9. Внешний вид специальной программы:

а – вкладка «Пересчет шероховатости»; б – вкладка «Результаты опытов» - «Шероховатость обработанных деталей»

Таким образом, разработанная методика позволяет оптимизировать выбранные независимые переменные, а экспериментальная установка проводить исследование процесса шлифования в широком диапазоне изменения выбранных переменных факторов.

#### Список литературы

1. Черноиванов В.И., Лялякин В.П. Организация и технология восстановления деталей машин. 2-е изд., доп. и перераб. М.: ГОСНИТИ, 2003. 488 с.
2. Алексеев Н.С., Иванов С.В., Капорин В.А. Влияние скорости шлифования плазменных покрытий на режущую способность кругов //Техника в с/х, 2014, №5. С. 26-30.

3. Алексеев Н.С., Капорин В.А., Иванов С.В. Влияние глубины резания на показатели шлифования плазменных покрытий // Труды ГОСНИТИ, том 116, 2014. С. 161-168.
4. Алексеев Н.С., Лебедев А. Г. Оптимизация абразивной обработки микропористых покрытий //Техника машиностроения, 2006, №3. С. 30-33.
5. Глаговский Б.А., Филимонов Л.Н. Измерение составляющих силы резания при помощи динамометрических центров // Абразивы и алмазы, 1966, №3 (52). С. 34-36.
6. Алексеев Н.С., Капорин В.А., Иванов С.В. Выбор материала круга при шлифовании плазменных покрытий // Труды ГОСНИТИ, том 117, 2014. С. 211-219.
7. Алексеев Н.С. Влияние структуры кругов на некоторые показатели шлифования //Автомобильная промышленность, 2003, №1. С. 25-27.
8. Алексеев Н.С., Капорин В.А., Иванов С.В. Сравнительный анализ работоспособности кругов на керамической и бакелитовой связке //Обработка металлов (технология, оборудование, инструменты), №2 (71), 2016. С. 21-27.
9. Алексеев Н.С., Капорин В.А., Иванов С.В. Эффективность шлифования микропористых покрытий с применением СОЖ // Обработка металлов, №2(67), 2015. С. 6-16.
10. Худобин Л.В. Анализ методов измерения размерного износа шлифовальных кругов//Ученые записки. Ульяновский педагогический институт. Ульяновск: 1963, том 18, вып. 1. С. 57-76.

## **ИСПОЛЬЗОВАНИЕ ВЫЖИМОК ВИШНИ В ТЕХНОЛОГИИ ПОЛУЧЕНИЯ ПЕКТИНОВЫХ ВЕЩЕСТВ**

Т.А. Болдырева, Е.В. Аверьянова

*Бийский технологический институт (филиал)*

*ФГБОУ ВО «Алтайский государственный технический университет  
им. И.И. Ползунова»*

**Аннотация:** рассмотрена проблема производства пектина из выжимок вишни на территории России. Приведено возможное решение – это производство пектиновых веществ из вторичных продуктов пищевых производств, сырьем для которых является жом ягод вишни, произрастающих на Алтае.

**Ключевые слова:** *пектин, вторичные сырьевые ресурсы, технологический процесс, органолептическая оценка пектина, физико-химические показатели пектина.*

## **USE OF CHERRY POMACE IN THE TECHNOLOGY OF PECTIN SUBSTANCES**

T.A. Boldyreva, E.V. Averyanova

*Biysk Technological Institute (branch)*

*FGBOU IN "Altai State Technical University"*

**Annotation:** the problem of production of pectin from pomace cherry on the territory of Russia. Powered possible solution - is the production of pectin from the by-products of food production, which is the raw material for pulp berry cherry growing in the Altai.



**Keywords:** *pectin, secondary raw materials, manufacturing process, sensory evaluation of pectin, physico-chemical characteristics of pectin.*

В настоящее время потребность в пектине велика [1]. Одно из важнейших направлений повышения эффективности современного производства – более широкое вовлечение в переработку вторичных сырьевых ресурсов. При переработке плодово-ягодного сырья логическим завершением технологического процесса является использование отходов для производства пектина, поэтому актуально и перспективно возобновление его производства на территории России.

Существует различие в технологии извлечения пектиновых веществ между выжимками вишни и жомом плодово-ягодного сырья. В косточковых культурах таких, как вишня, содержится вещество амигдалин, которое в организме человека превращается в синильную кислоту. В больших количествах данная кислота вызывает отравления. Поэтому был проведен анализ фракционного состава выжимок вишни в соответствии с рисунком 1.

Вследствие чего было получено, что более 70% выжимок вишни составляют косточки, которые были удалены перед экстракцией.

Пектин получали известным способом экстракцией 0,5 %-ным раствором щавелевой кислотой с последующим осаждением гидролизата этиловым спиртом. Полученный пектин отделяли центрифугированием и высушивали на воздухе.

В жоме вишни было определено количественное содержание пектиновых веществ, которое составило 0,34%. Полученные данные сравнили с литературными показателями, на основании которых был рассчитан коэффициент перехода пектиновых веществ из сырья в образец. Коэффициент перехода составляет 85% для жома вишни.



Рис. 1. Фракционный анализ выжимок вишни

Для полученного образца пектина были измерены физико-химические показатели согласно таблице 1.

Таблица 1

Физико-химические показатели пектина из выжимок вишни

Физико-химический показатель					
рН	М.д. влаги, W, %	М.д. пектовой кислоты, P <sub>к</sub> , %	М.д. карбоксильных групп, %		М.д. ацетильных групп, %
			свободные	этерифицированные	
3,2±0,1	5,3±0,1	27,60±0,05	1,17±0,1	2,16±0,1	0,001±0,002

Из данных таблицы видно, что образец пектина из выжимок вишни обладает средней массовой долей пектовой кислоты, рН и содержание влаги соответствует нормативным нормам. Массовая доля ацетильных групп мала согласно полученным данным. Известно, что ацетильное число колеблется в широких пределах: от сотых долей процента до 2,5%.

Присутствие большого количества ацетильных групп влияет на снижение желирующей способности пектина, которая является основным показателем для пектинов, применяемых в пищевой промышленности, поэтому установлены допустимые пределы содержания ацетильных групп для студнеобразующего пектина – не более 1%. Данный образец соответствует норме.

Степень этерификации пектина – один из важнейших показателей технологических свойств. Он нормируется согласно ГОСТ 29186–91 [3]. Если у образца пектина степень этерификации больше 50%, он является высокоэтерифицированным. В ГОСТ 29186–91 указываются типы пектина в зависимости от степени этерификации: 1. Тип А не менее 70%; тип Б – 67-69 %; и к типу В – 60-66 % – относится пектин из вишни. Следовательно, данный пектин, обладая высокой степенью этерификации, способен образовывать стойкий гель.

Также была определена зольность образца пектина в соответствии с таблицей 2.

Таблица 2

Массовая доля золы в образце пектина из выжимок вишни

Вид сырья	М.д. общей золы, Z, %	Количество золы, не растворимой в 10%-й HCl, Z <sub>н</sub> , %
Вишня	1,27±0,01	0,597±0,005

Соответственно зольность не превышает 2%, поэтому можно сделать вывод, что данный образец малозольный.

Так как полученный пектин имеет окрашивание, было определено количественное содержание антоцианов.

Таблица 3

## Количественное содержание антоцианов в пектине из выжимок вишни

Вид сырья	Содержание антоцианов, %		Коэффициент перехода, %
	в выжимках	в пектине	
Вишня	0,223	0,138	62

Из полученных данных видно, что более 50% красящих веществ из выжимок переходит в пектин.

Также была проведена органолептическая оценка опытного образца. Пектин из вишни имел ярко-красный цвет, сладковатый запах и вкус.

Затем была исследована желирующая способность образца пектина. Желирующая способность – один из важнейших показателей в пищевой промышленности. Чем выше этот показатель, тем устойчивее будет желе из пектина. Соответственно, готовый продукт будет привлекательнее для покупателя, так как он будет иметь определенную форму, которая устойчива к внешним воздействиям.

Данный образец из выжимок вишни имеет кубическую форму с четким контуром. Сохраняет постоянную форму и объем в соответствии с рисунком 2.

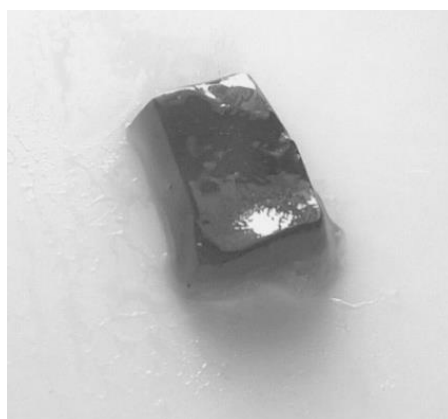


Рис. 2. Фотография образца желе пектина из выжимок вишни

Для подтверждения результата испытаний желирующей способности были определены реологические свойства согласно таблице 4.

Таблица 4

## Реологические свойства образца пектина из выжимок вишни

Образец пектина	Характеристическая вязкость, $[\eta]$ , Па·с $10^{-3}$	Молярная масса, М, г/моль	Средняя степень полимеризации
Вишня	9,44	73044,85	415

Соответственно, высокие показатели характеристической вязкости, молярной массы и средней степени полимеризации указывают на хорошую желирующую способность геля пектина из выжимок вишни.

## Выводы

Из вторичных сырьевых ресурсов пищевого производства жома ягод вишни был выделен пектин, его окраска обусловлена содержанием антоцианов.

Данный пектин, исходя из вышеописанных результатов, является высокоэтерифицированным, его можно использовать в пищевой промышленности в качестве студнеобразователя при производстве зефира, суфле, мармелада, карамели, пастилы, начинки для конфет, кремов, джемов, консервированных фруктов, конфитюров. Также как стабилизатор при изготовлении безалкогольных напитков и купажировании соков с мякотью, в производстве мороженого, йогуртов и сыров для увеличения водопоглотительной способности.

## Список литературы

1. Бутова, С.Н. Вестник российской академии естественных наук / С.Н. Бутова, Д.В. Гаврилова, Ю.В. Махова // Инновационная технология производства пектина в России. –2012. – №3. – С. 43-46.
2. Аверьянова, Е.В. Пектин. Получение и свойства / Е.В. Аверьянова, М.Н. Школьников. – Бийск: Изд. Алт. гос. тех. ун-та, 2015. – 44 с.
3. ГОСТ 29186–91 Пектин. Технические условия. Введ.1993–01–01. – М.: Изд. стандартов, 1991. – 15 с.

УДК 621.735.9

## **ЭКСПЕРИМЕНТАЛЬНОЕ ИССЛЕДОВАНИЕ МЕХАНИЗМА ОБРАЗОВАНИЯ НЕРАЗЪЕМНОГО СОЕДИНЕНИЯ ПЛАСТИЧЕСКИМ ДЕФОРМИРОВАНИЕМ**

С.В. Герман, М.И. Поксеваткин, Е.М. Басова, Е.А. Иванайская, А.З. Негодяев  
*Алтайский государственный технический университет  
им. И.И. Ползунова (г. Барнаул, Россия)*

**Аннотация:** Приведено описание экспериментального исследования процесса сборки металлических заготовок с помощью разработанной лабораторной установки с противодавлением.

**Ключевые слова:** лабораторная установка с противодавлением, пластическая деформация, сборка металлических заготовок.

## **EXPERIMENTAL STUDY OF THE MECHANISM OF FORMATION OF PERMANENT CONNECTION BY PLASTIC DEFORMATION**

S.V. German, M.I. Poksevatkin, E.M. Basova, E.A. Ivanajskaja, A.Z. Negodyaev  
*Polzunov Altai State Technical University (AltSTU), (Barnaul, Russian)*

**Abstract:** The description of experimental research of process of Assembly of metal pieces with the help of the developed laboratory setup with back pressure.

**Keywords:** laboratory setup with back-pressure, plastic deformation, Assembly of metal workpieces

Эффективность неразъемного соединения металлических заготовок в твердой фазе зависит от степени локализации пластической деформации в зоне

соединения, обеспечивающей образование ювенильных участков с ненасыщенными связями поверхностных атомов, между которыми происходит мгновенное схватывание металлов.

Для получения составных изделий совместным пластическим деформированием заготовок наиболее приемлемо вязкое разрушение.

Если в некотором объеме разрушение возникло после конечной пластической деформации, то такое разрушение является вязким, а величина пластической деформации оценивает степень вязкости.

При вязком разрушении сопротивление сдвигу зависит от скорости деформации ( $\xi, \text{с}^{-1}$ ) и не зависит от степени деформации ( $\epsilon, \%$ ), а сопротивление сдвигу при заданной скорости деформации существенно зависит от гидростатического давления [1].

$$\tau_s = \tau_0 \cdot e^{\alpha \cdot p} \quad (\text{при } \xi \leq \xi_{\text{доп}}), \quad (1)$$

где  $\tau_s$  – сопротивление сдвигу при действующем давлении ( $p$ ), МПа;

$\tau_0$  – сопротивление сдвигу при  $p=0$ , МПа;

$p$  – гидростатическое давление, МПа;

$\alpha$  – функция, зависящая от молекулярного веса.

При достижении определенной скорости деформации ( $\xi_{\text{доп}}$ ) может возникнуть нежелательное явление: вязкое тело превращается в упругое или хрупкое тело.

Образующиеся микронарушения структуры металла при температурах менее температуры рекристаллизации могут залечиваться путем деформации в результате схватывания атомных слоев поверхностей нарушения, а в области температур рекристаллизации объемы нарушений заполняются атомами за счет диффузии.

Чем интенсивнее протекают процессы возврата и рекристаллизации, тем интенсивнее залечиваются микронарушения.

Скорость вязкого разрушения ориентировочно можно определить по уравнению [1]:

$$u_{\text{в.р.}} = D e^{\frac{\psi d}{T}}, \quad (2)$$

где  $u_{\text{в.р.}}$  – скорость вязкого разрушения;

$D$  и  $d$  – константы;

$\psi$  – степень разрушения;

$T$  – температура, °С.

Вязкость ( $W$ ) является функцией сопротивления деформации металла и пластичности:

$$W = f(\sigma_s, \delta),$$

где  $\sigma_s$  – сопротивление деформации, МПа;

$\delta$  – показатель пластичности, %.

В реальных процессах пластической деформации, проводимых в условиях объемного сжатия, разрушение вызывают растягивающие напряжения, а

геометрия излома показывает только характер разрушения: вязкое, хрупкое, вязко-хрупкое, хрупко-вязкое.

При соединении металлических заготовок пластическим деформированием процесс осуществляют в области температур фазовых превращений одной из заготовок, что за счет локализации пластической деформации и интенсификации сил контактного трения приводит к эффекту схватывания [2].

В процессе сборки прочного неразъемного соединения металлических заготовок пластическим деформированием различного рода адсорбаты препятствуют образованию металлических контактов, и в процессе сближения контактных поверхностей не возникает эффекта схватывания [2].

Известно, что пластическая деформация в данных условиях является основным процессом, определяющим развитие первых двух стадий образования неразъемного соединения, причем длительность процесса образования прочных связей по всей площади взаимодействия определяется частотой выхода дислокаций в зону физического контакта.

Пластическая деформация металла есть физико-химический процесс, в котором ведущая роль принадлежит направленной самодиффузии и диффузии в условиях напряженного состояния. Необратимые изменения формы и нарушение связей между отдельными элементами тела относятся к числу механических явлений, сопровождающих пластическую деформацию в процессе сборки заготовок. Для активации контактных поверхностей осуществляют их очистку шлифованием, обдиркой, протягиванием и другими способами, требующими дополнительных затрат, поэтому наиболее перспективно выглядит возможность удаления оксидов и других адсорбатов непосредственно при сборке неразъемных соединений заготовок пластическим деформированием. Использование установки с противодавлением [3] позволяет повысить качество сборки заготовок и составных изделий в ходе их совместного пластического деформирования (рисунок 1).

Это обусловлено созданием больших сжимающих напряжений по контуру прошиваемого отверстия, что, во-первых, исключает образование утяжины, т.е. способствует полной очистке контактных поверхностей от различных адсорбатов, во-вторых, способствует залечиванию микронарушений в процессе получения составного изделия.

Лабораторная установка монтируется на основании 10 и включает обойму 6, матрицу 3, упорную вставку 5, пуансон 1 и упругий элемент 8.

Перед началом проведения эксперимента необходимо настроить лабораторную установку следующим образом (рисунок 1):

- 1) ввинчиваем регулировочный винт 9 в основание 10 до утопания нижнего торца винта на 30 мм;
- 2) устанавливаем обойму 6 с зазором с основанием 10 в 30 мм, вывинчивая основание 10;
- 3) ставим в обойму 6 упругий элемент 8;
- 4) опускаем в обойму 6 упорную вставку 5;
- 5) ввинчиваем матрицу 3 в обойму 6 на 5 мм;

6) ввинчиваем основание 10 до выбора зазора между пружиной 8 и упорной вставкой 5;

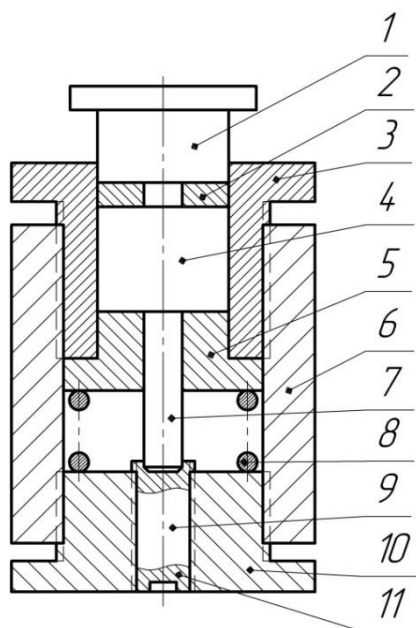


Рисунок 1 – Схема лабораторной установки для сборки заготовок пластическим деформированием: 1 – пуансон; 2 – компенсационная плита; 3 – матрица; 4 – головная заготовка; 5 – упорная вставка; 6 – обойма; 7 – стержневая заготовка; 8 – упругий элемент; 9 – регулировочный винт; 10 – основание установки; 11 - контргайка

7) делаем на обойме 6 метку, от которой идет отчет величины предварительного сжатия пружины 8 на величину 20 мм (эту величину варьируем);

8) ввинчиваем основание 10 на величину 10-15 мм так, чтобы торец стержневой заготовки 7 совпал с плоскостью вставки 5;

9) ставим установку на плиту пресса;

10) завинчиваем матрицу 2 до упора со вставкой 5, не снимая нагрузки с пружины 8.



Рисунок 2 – Макрошлиф сборной металлической заготовки после разрезки заготовок

Для проведения эксперимента нагретые в печи головные заготовки 4 из стали 20Х13 до температуры 1100 °С укладывали в матрицу 3. После этого в течение 2-3 секунд на головную заготовку вначале клали компенсационную плиту 2, затем устанавливали в матрице 3 пуансон 1.

После этого пускали пресс и давлением 312,5 кН вдавливали головную заготовку 4 в стержневую заготовку 7 из стали марки 45 на установленную величину 15 мм.

В результате получается сборная металлическая заготовка, готовая к совместной пластической деформации.

Выводы:

1. При сборке металлических заготовок совместным пластическим деформированием наиболее предпочтительно вязкое разрушение металла.

2. Разработанная лабораторная установка дает возможность управлять технологическими параметрами сборки металлических заготовок с целью их оптимизации.

#### Список литературы

1. Губкин, С.И. Пластическая деформация металлов. М.: Metallurgizdat. 1960. 416 с.

2. Сварка в машиностроении: Справочник в 4х т. / Редкол.: Г.А. Николаев (пред.) и др. – М.: Машиностроение. 1978 – Т. 1 / под ред. Н.А. Ольшанского. 1978. 504 с.

3. Патент №2589963 РФ МПК В 21К 1/22. В21К 25/00. Способ получения составной детали типа поковки тарельчатого клапана двигателя внутреннего сгорания. Поксеваткин М.И., Герман С.В., Басова Е.М. Оpubл. 10.07.2016. Бюл. №19.

### **РАЗРАБОТКА АЛГОРИТМА РАСЧЕТА ПЛОЩАДИ ТЕПЛООБМЕННОЙ ПОВЕРХНОСТИ РОТОРНОГО РАСПЫЛИТЕЛЬНОГО ИСПАРИТЕЛЯ**

В.В. Гриценко, Е.В. Гарькавая

*Рубцовский индустриальный институт (филиал)*

*ФГБОУ ВО «Алтайский государственный технический университет*

*им. И.И. Ползунова»*

**Аннотация.** В данной работе представлен алгоритм расчета площади теплообменной поверхности роторного распылительного испарителя.

**Ключевые слова:** Горячий теплоноситель, теплообмен, коэффициент теплоотдачи, коэффициент теплопередачи.

### **DEVELOPMENT ALGORITHM FOR CALCULATING THE HEAT EXCHANGE SURFACE AREA OF THE SPRAY ROTARY EVAPORATOR**

V.V. Gritsenko, K.V. Garkavaia

*Rubtsovsk Industrial Institute Altai State Technical named after I.I.Polzynov*

**Abstract.** This paper presents an algorithm for calculating the heat exchange surface area of the rotary spray evaporator.



**Keywords:** *Hot coolant, heat, coefficient heat, heat transfer coefficient.*

Среди широкого разнообразия конструкций теплообменных аппаратов, предназначенных для проведения процессов dealкоголизации, выпаривания влаги и концентрирования жидких пищевых продуктов, особенно привлекательной представляется конструкция роторного распылительного испарителя (РРИ), разработанного в КемТИПП на кафедре «Машины и аппараты пищевых производств» (модернизированная конструкция РРИ представлена на рисунке 1). Многолетние исследования возможностей данного аппарата доказали его высокую эффективность и низкую удельную энергоемкость по сравнению с другими выпарными аппаратами, но на данный момент существует весьма весомая проблема, препятствующая широкому внедрению аппаратов данного типа в пищевую промышленность – это отсутствие простого, систематизированного метода расчета геометрических параметров РРИ, пригодного для инженерного использования. Решению этой проблемы, а точнее ее части в плане разработки алгоритма расчета размера площади теплообменной поверхности РРИ, выполненной на основе сублимации информации, представленной в различных источниках, посвящена данная работа.

Целью настоящей работы является упрощение процедуры конструирования РРИ с требуемыми исходя из технологических потребностей характеристиками. Обеспечение возможности автоматизации процесса расчета. Алгоритм расчета площади теплообменной поверхности роторного распылительного испарителя представляет собой ряд последовательно выполняемых действий по определению числовых значений физических величин (объемных, массовых, теплотехнических и геометрических), прямо или косвенно входящих в основное уравнение теплопередачи, из которого в конечном итоге и выражается искомая площадь. Авторами предлагается следующий порядок расчета:

**1 Задаем исходными данными для расчета, это:**

### **1.1 Начальные параметры системы**

$G_H$  – производительность РРИ (подача) по начальному (исходному) сырью, кг/с.

$G_{B,H} = G_{B,K}$  – массовая подача (расход) греющего агента (воды), кг/с.

$V_{B,H}$  – объемная подача (расход) греющего агента (воды) на входе при температуре  $t_{B,H}$ , кг/с.

$V_{ВОЗД} = 0,074 \cdot V_{B,H}$  – объемная подача (расход) воздуха на входе в аппарат.

$C_{CB,H}$  – содержание (концентрация) сухих растворимых веществ в начальном (исходном) продукте, % масс.

$\rho_H$  – плотность начального продукта, кг/м<sup>3</sup>.

$\rho_{B,K}$  – плотность греющего агента (воды) на входе при температуре  $t_{B,H}$ , кг/м<sup>3</sup>.

$\mu_H$  – динамическая вязкость начального продукта, Па·с.

$\sigma_H$  – поверхностное натяжение начального продукта, Н/м.

$c_H$  – удельная теплоемкость начального продукта, Дж/(кг·К).

$c_{B,H}$  – удельная теплоемкость греющего агента (воды) на входе, Дж/(кг·К).

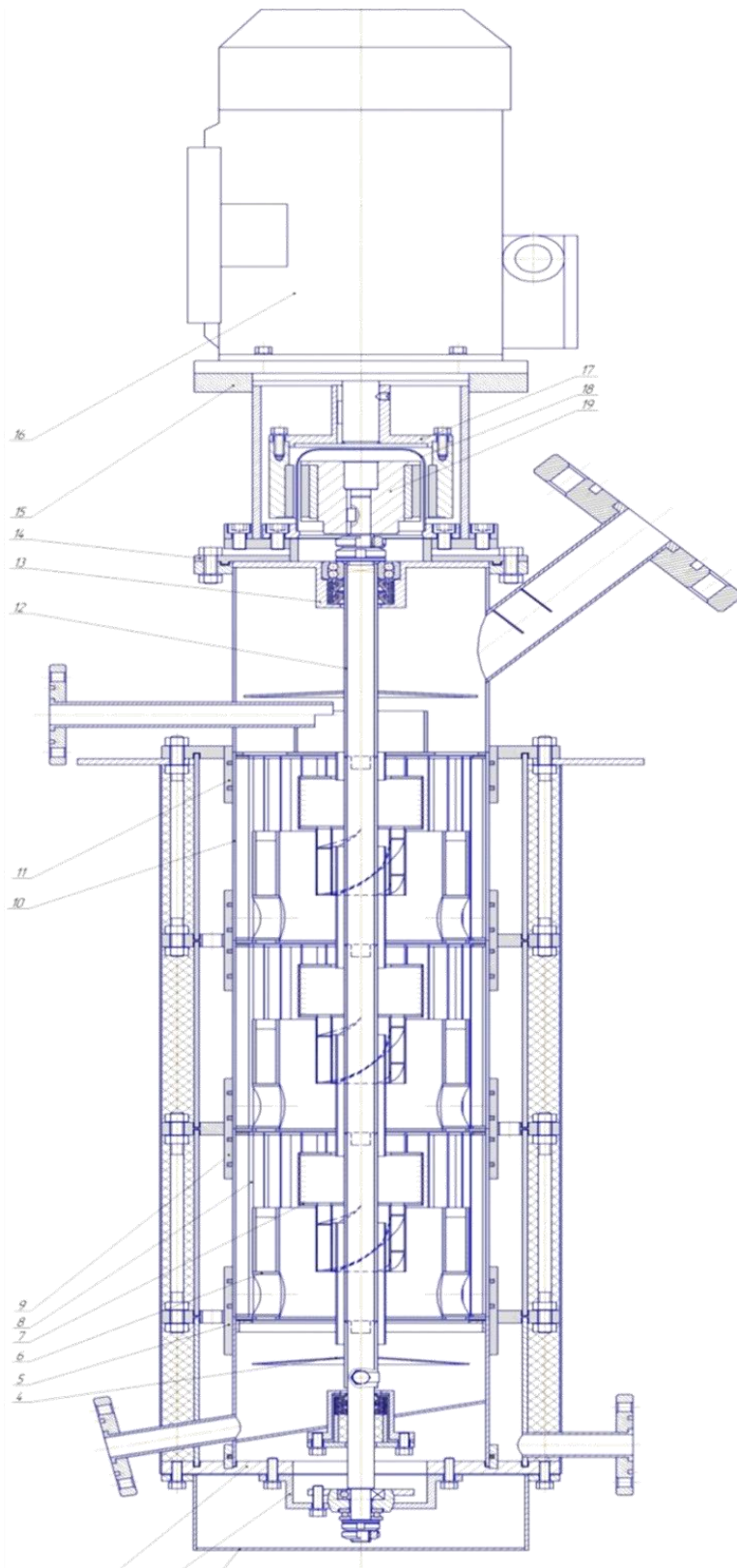


Рисунок 1 – Концептуальная конструкция РПИ

$\lambda_H$  – теплопроводность начального продукта, Вт/(м·К).

$t_{B,H}$  – температура воды на входе в аппарат, °С.

$t_{П.Н}$  – температура продукта на входе в аппарат, °С.

$Q_H$  – количество теплоты, вводимой в процесс с начальным продуктом, Вт.

$Q_{В.Н}$  – количество теплоты, вводимой в процесс с греющим агентом (водой), Вт.

$p$  – абсолютное давление в аппарате, кПа.

## 1.2 Конечные параметры системы

$G_K$  – производительность РРИ по конечному продукту, кг/с.

$G_{КОНД}$  – производительность РРИ по выпаренному веществу (конденсату), кг/с.

$G_{В.К} = G_{В.Н}$  – подача (расход) греющего агента (воды), кг/с.

$G_P$  – производительность диспергирующего устройства распылителя, кг/с;

$C_{СВ.К}$  – содержание (концентрация) сухих растворимых веществ в конечном продукте, % масс.

$\rho_K$  – плотность конечного продукта при температуре  $t_{П.К}$ , кг/м<sup>3</sup>.

$\rho_{В.К}$  – плотность греющего агента (воды) на выходе при температуре  $t_{В.К}$ , кг/м<sup>3</sup>.

$\mu_K$  – динамическая вязкость конечного продукта, Па·с.

$\sigma_K$  – поверхностное натяжение конечного продукта, Н/м.

$c_K$  – удельная теплоемкость конечного продукта, Дж/(кг·К).

$c_{В.К}$  – удельная теплоемкость греющего агента (воды) на выходе, Дж/(кг·К).

$\lambda_K$  – теплопроводность конечного продукта, Вт/(м·К).

$t_{В.К}$  – температура греющего агента (воды) на выходе из аппарата, °С.

$t_{П.К}$  – температура продукта на выходе из аппарата, °С.

$t_{КОНД}$  – температура пара (кипения раствора) на выходе из аппарата, °С.

$Q_K$  – количество теплоты, выводимое из процесса с конечным продуктом, Вт.

$Q_{КОНД}$  – количество теплоты, выводимое из процесса с выпаренным растворителем (конденсатом), Вт.

$Q_{В.К}$  – количество теплоты, выводимое из процесса с греющим агентом (водой), Вт.

$Q_{ПОТ}$  – количество теплоты, потерянное в окружающую среду, Вт.

$r_{КОНД}$  – удельная теплота парообразования конденсата, Дж/кг.

Обогрев аппарата осуществляется водно – воздушной смесью с температурой  $t_{В.Н} = 95...99$  °С, соотношение воздуха и воды в смеси составляет  $V_{ВОЗД} = 0,074 \cdot V_{В.Н}$ .

## 2 Составляем материальный баланс процесса

$$\left. \begin{array}{l} \text{по полезном веществе : } G_H \cdot C_{СВ.Н} = G_K \cdot C_{СВ.К} \\ \text{по всей системе : } G_H = G_K + G_{КОНД} \end{array} \right\} \quad (1)$$

3 Из материального баланса определяем количество растворителя, подлежащего выпариванию:

$$G_{КОНД} = G_K \cdot \left( \frac{C_{СВ.Н}}{C_{СВ.К}} - 1 \right). \quad (2)$$

**4 Из материального баланса уточняем массовый расход начального продукта:**

$$G_H = G_K + G_{\text{КОНД}} . \quad (3)$$

**5 Определяем необходимую площадь поверхности теплопередачи**

$$F = \frac{Q}{\bar{K} \cdot \Delta t_{\text{CP}}} , \quad (4)$$

где  $Q$  – количество теплоты, подводимой к продукту для выпаривания его определенного количества, Вт;  $\bar{K}$  – коэффициент теплопередачи, Вт/(м<sup>2</sup>·К);  $\Delta t_{\text{CP}}$  – средняя разность температур между теплоносителем и упариваемым продуктом, °С

**5.1 Определяем тепловые параметры процесса**

**5.1.1 Составляем тепловой баланс процесса**

$$Q_H + Q_{\text{В.Н}} = Q_K + Q_{\text{КОНД}} + Q_{\text{В.К}} + Q_{\text{ПОТ}} , \quad (5)$$

из которого находим:

**5.1.1.1 Количество подводимой с греющим теплоносителем теплоты [1]**

$$Q_{\text{В.Н}} = Q_K + Q_{\text{КОНД}} + Q_{\text{В.К}} + Q_{\text{ПОТ}} - Q_H , \quad (6)$$

где

$$Q_K = G_K c_K t_K , \quad (7)$$

$$Q_{\text{КОНД}} = G_{\text{КОНД}} r_{\text{КОНД}} , \quad (8)$$

$$r_{\text{КОНД}} = \sum_{i=1}^{i=n} b_i \cdot r_i , \quad (9)$$

где для многокомпонентных растворителей  $r_i$  – удельная теплота парообразования  $i$  - го компонента при температуре  $t=(t_{\text{П.Н}} + t_{\text{П.К}})/2$ ;  $b_i$  – массовая доля  $i$  - го компонента в конденсате.

$$Q_{\text{В.К}} = G_{\text{В.К}} c_{\text{В.К}} t_{\text{В.К}} , \quad (10)$$

принимаем

$$Q_{\text{ПОТ}} = (Q_K + Q_{\text{КОНД}}) \cdot 10/100 , \quad (11)$$

$$Q_H = G_H c_H t_H , \quad (12)$$

**5.1.1.2 Подача горячего теплоносителя**

$$\text{массовая: } G_{\text{В.Н}} = G_{\text{В.К}} = \frac{Q_{\text{В.Н}}}{c_{\text{В.Н}} t_{\text{В.Н}}} , \quad (\text{кг/с}) ; \quad (13)$$

$$\text{объемная: } V_{\text{В.Н}} = \frac{G_{\text{В.Н}}}{\rho_{\text{В.Н}}} , \quad (\text{м}^3/\text{с}) . \quad (14)$$

### 5.1.1.3 Количество теплоты $Q$ , передаваемой через теплообменную поверхность продукту

$$Q = Q_{B.H} - Q_{B.K} - Q_{ПOT}, \text{ (Вт)}. \quad (15)$$

### 5.2 Определяем усредненный коэффициент теплопередачи $\bar{K}$ [1]:

$$\bar{K} = \frac{1}{\frac{1}{\alpha_1} + \frac{\delta}{\lambda_{CT}} + \frac{1}{\alpha_2}}, \quad (16)$$

где  $\alpha_1$  и  $\alpha_2$  – усредненные коэффициенты теплоотдачи соответственно от поверхности стенки к продукту и от теплоносителя к стенке, Вт/(м<sup>2</sup>·К);  $\delta$  – толщина стенки, м;  $\lambda_{CT}$  – коэффициент теплопроводности материала стенки, Вт/(м·К), для нержавеющей стали  $\lambda_{CT} = 40$  Вт/(м·К).

### 5.2.1 Определяем усредненный коэффициент теплоотдачи от стенки аппарата к продукту $\alpha_1$ [1]

$$\alpha_1 = \frac{Nu \cdot \lambda}{d_k}, \quad (17)$$

где  $Nu$  – критерий Нуссельта;  $\lambda$  – коэффициент теплопроводности продукта, Вт/(м·К);  $d_k$  – усредненный диаметр капель в факеле распыла, м (по данным источника [2] рекомендуется принимать  $d_k = 0,0015$  м).

#### 5.2.1.1 Критерий Нуссельта определяем по формуле [2, 3]

$$Nu = 0,0075 Pe_{Ц}^{1,315} \cdot Re_{ПЛ}^{-0,405} \cdot Fr^{0,69} \cdot K^{-0,39} \cdot (Z \cdot We)^{-0,5} \cdot \left( \frac{d_K}{D_K} \right)^{0,476}, \quad (18)$$

где  $Pe_{Ц}$  – центробежный критерий Пекле;  $Re_{ПЛ}$  – пленочный критерий Рейнольдса;  $Fr$  – критерий Фруда;  $K$  – критерий Кутателадзе;  $We$  – критерий Вебера;  $d_K/D_K$  – симплекс геометрического подобия;  $Z$  – кратность циркуляции.

#### 5.2.1.2 Центробежный критерий Пекле определяется по формуле [2, 3]:

$$Pe_{Ц} = (U_K \cdot d_K) / a, \quad (19)$$

где  $U_K$  – скорость полета капель, м/с;  $a$  – коэффициент температуропроводности продукта,  $a = \lambda / (c\rho)$ , м<sup>2</sup>/с.

Определяется скорость полета капель (истечения жидкости из отверстий диспергирующего устройства) по формулам [2, 3]:

$$\left. \begin{aligned} U_K &= \sqrt{U_0^2 + U_\varphi^2}; \\ U_0 &= \omega \cdot R_P; \\ U_\varphi &= \varphi \cdot \omega \cdot \sqrt{R_P^2 - r_{С.П.}^2} \end{aligned} \right\}, \text{ м/с}, \quad (20)$$

где  $U_K$ ,  $U_0$  и  $U_\varphi$  – соответственно абсолютная, окружная и относительная скорость жидкости, м/с;  $\omega$  – угловая скорость распылителя, рад/с;  $R_P$  – радиус

диспергирующего устройства, м;  $r_{с.п.}$  – радиус свободной поверхности внутри диспергирующего устройства, м;  $\varphi$  – коэффициент скорости.

Коэффициент скорости  $\varphi$ , по данным источника [2], рекомендуется принимать равным: для цилиндрических распылителей с толщиной стенки  $\delta_p = (0,4 \dots 2,0) \cdot d_0$ ,  $\varphi = 0,73$ ; а при  $\delta_p \leq (0,3 \cdot d_0)$ ,  $\varphi = 0,62$ .

Толщина стенки определяется по рекомендациям [2] из выражения:

$$\delta_p = (0,4 \dots 2,0) \cdot d_0, \text{ м}, \quad (21)$$

где  $d_0$  – диаметр отверстия, м (по рекомендации [2] примем  $d_0 = 0,002$  м).

Относительную скорость жидкости  $U_\varphi$ , (м/с) выразим из выражения [4]:

$$d_K = \frac{d_0^{0,54} \cdot \rho_H^{0,33} \cdot \sigma_H^{0,35}}{172 \cdot U_\varphi^{0,75} \cdot \mu_H^{0,28}}, \quad (22)$$

$$U_\varphi = 0,75 \sqrt{\frac{d_0^{0,54} \cdot \rho_H^{0,33} \cdot \sigma_H^{0,35}}{172 \cdot d_K \cdot \mu_H^{0,28}}}, \quad (23)$$

Угловую скорость вращения ротора  $\omega$  (рад/с) выразим из (20):

$$\omega = \frac{U_\varphi}{\varphi \cdot \sqrt{R_p^2 - r_{с.п.}^2}}, \quad (24)$$

а частота вращения  $n$  (об/мин) будет:

$$n = \frac{30U_\varphi}{\pi \cdot \varphi \cdot \sqrt{R_p^2 - r_{с.п.}^2}}. \quad (25)$$

Радиус диспергирующего устройства, м:

$$R_p = \frac{D_p}{2}, \quad (26)$$

Диаметр диспергирующего устройства, по данным источников [2, 3], м:

$$D_p = 0,5 \cdot D_K, \quad (27)$$

где  $D_K$  – диаметр контактного элемента, который находится по формуле [2, 3]:

$$D_K = \frac{F_K}{0,785}, \text{ м}, \quad (28)$$

где  $F_K$  – площадь сечения контактного элемента, м<sup>2</sup>.

Диапазон удельной нагрузки РРИ по жидкой фазе принимается из выражения [2]:

$$V_H/F_K = (5 \dots 40) \cdot 10^{-5}, \text{ м}^3/(\text{м}^2 \cdot \text{с}), \quad (29)$$

где  $V_H = G_H \cdot \rho_H$  – объемная подача исходного продукта, м<sup>3</sup>/с;

Определяем площадь сечения КЭ [2]:

$$F_K = V_H / [(5 \dots 40) \cdot 10^{-5}], \text{ м}^2. \quad (30)$$

Радиус свободной поверхности внутри диспергирующего устройства, м:

$$r_{с.п.} = R_p - \delta_p, \text{ м}. \quad (31)$$

Из выражения (20) определяем абсолютную  $U_K$ , и окружную  $U_0$  скорости жидкости, м/с;

### 5.2.1.3 Пленочный критерий Рейнольдса определяется по формуле [2]:

$$\text{Re}_{\text{пл}} = \frac{G_P}{\pi \cdot \rho_H \cdot d_K \cdot D_K} \cdot \frac{d_K}{\nu_H}, \quad (32)$$

где  $G_P$  – производительность диспергирующего устройства распылителя, кг/с;  $D_K$  – диаметр контактного элемента, м;  $\nu_H$  – кинематическая вязкость начального продукта, м<sup>2</sup>/с.

Производительность диспергирующего устройства определяем по формуле:

$$G_P = G_{\text{отв}} \cdot n \cdot m \cdot \xi \cdot \rho_H, \quad \text{м}, \quad (33)$$

где  $G_{\text{отв}}$  – объемный расход жидкости, приходящийся на одно отверстие диспергирующего устройства, м<sup>3</sup>/с;  $n$  – количество рядов отверстий в диспергирующем устройстве, шт;  $m$  – количество отверстий в ряду, шт.;  $\xi$  – планируемое количество диспергирующих устройств (секций аппарата).

$$G_{\text{отв}} = U_\varphi \frac{\pi d_o^2}{4}, \quad \text{м}^3/\text{с}. \quad (34)$$

Определим количество рядов  $n$  и количество отверстий в ряду  $m$ .

1) Длина диспергирующего устройства в развертке определяется:

$$L_P = \pi \cdot D_P, \quad \text{м}. \quad (35)$$

2) Высота диспергирующего устройства определяется по [2]:

$$h_P = 0,54 \cdot D_P, \quad \text{м}. \quad (36)$$

По рекомендациям источника [2] отверстия должны быть расположены в шахматном порядке и расстояние между рядами и столбцами отверстий принимается равным  $d_o$  (рисунок 2).

Исходя из вышеизложенного определяем количество отверстий:

$$n = \frac{h_P}{2d_o} - 1, \quad \text{шт.}, \quad (37)$$

$$m = \frac{L_P}{2d_o} - 1, \quad \text{шт.} \quad (38)$$

При вычислении  $m$  и  $n$  необходимо результаты округлять до целого значения.

### 5.2.1.4 Критерий Фруда определяется по формуле [2, 3]:

$$\text{Fr} = \frac{U_K^2}{g \cdot d_K}, \quad (39)$$

где  $g$  – ускорение свободного падения, м/с<sup>2</sup>.

### 5.2.1.5 Находим критерий Кутателадзе [2, 3]:

$$K = \frac{r_{\text{конд}}}{g \cdot c_H}, \quad (40)$$

$g$  – разность между температурой поверхности нагрева и температурой кипения раствора, °С.

Температуру поверхности нагрева следует принять равной  $t_{НАГР}=50$  °С, температура кипения раствора  $t_{КОНД}$  равна температуре пара на выходе из аппарата, она зависит от состава упариваемого раствора и абсолютного давления  $p$  в аппарате. Определяется по справочным таблицам или экспериментально.

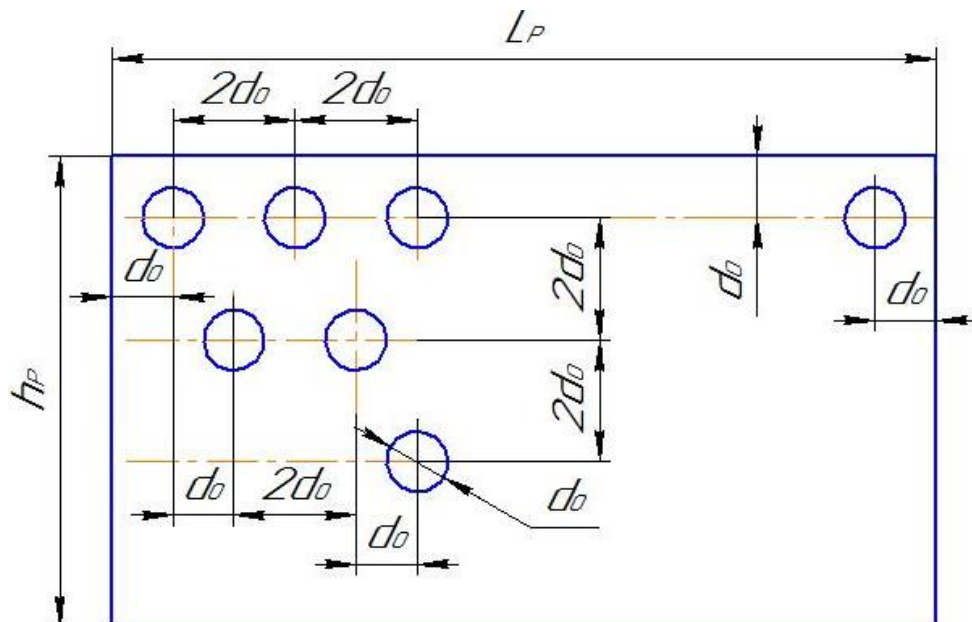


Рисунок 2 – Схема развертки диспергирующего устройства

#### 5.2.1.6 Находим критерий Вебера [2, 3]:

$$We = \frac{\rho_H \cdot U_K \cdot d_K}{\sigma_H} \quad (41)$$

#### 5.2.1.7 Кратность циркуляции определяется по формуле [2, 3]:

$$Z = \frac{G_P}{G_H} \quad (42)$$

#### 5.2.2 Определяем коэффициент теплоотдачи от теплоносителя к стенке $\alpha_2$ по эмпирическому выражению [3]:

$$\alpha_2 = -1296,69 - 16,33 \cdot V_{ВОЗД} + 30,18 \cdot t_{ВН} \quad (43)$$

Задавшись конструктивно толщиной стенки аппарата  $\delta$  (м) и подставив в выражение (16) полученные величины  $\alpha_1$  и  $\alpha_2$ , рассчитаем значение величины усредненного коэффициента теплопередачи  $\bar{K}$ .

#### 5.2.3 Определяем среднюю разность температур между теплоносителем и упариваемым продуктом $\Delta t_{CP}$ (°С или К).

В случае, если  $\Delta t_M / \Delta t_B < 0,5$ , пользуются формулой [5]



$$\Delta t_{CP} = \frac{\Delta t_B - \Delta t_M}{\ln(\Delta t_B / \Delta t_M)}, \quad (44)$$

при  $\Delta t_B / \Delta t_M \geq 0,5$  для расчета  $\Delta t_{CP}$  используют формулу [5]

$$\Delta t_{CP} = \frac{\Delta t_M + \Delta t_B}{2}, \quad (45)$$

при  $\Delta t_M / \Delta t_B \leq 0,22$  для расчета  $\Delta t_{CP}$  используют формулу [5]

$$\Delta t_{CP} = 0,5(\Delta t_B - \Delta t_M) - 0,1(\Delta t_B - \Delta t_M), \quad (46)$$

где  $\Delta t_B$  и  $\Delta t_M$  – соответственно большая и меньшая разницы температур между теплоносителем и продуктом. Для их определения построим схему процесса теплопередачи (в данном аппарате он осуществляется в противотоке), рисунок 3:

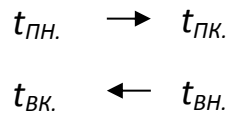


Рисунок 3 – Схема теплообмена в РРИ

$\Delta t_B$  и  $\Delta t_M$  определяются по формулам [5] соответственно:

$$\Delta t_B = t_{В.Н.} - t_{П.К.}, \quad (47)$$

$$\Delta t_M = t_{В.К.} - t_{П.Н.} \quad (48)$$

Подставив полученное по формулам (44), (45) или (46) значение  $\Delta t_{CP}$ , а также полученные по формулам (15) и (16) значения величин  $Q$  и  $\bar{K}$  в выражение (4), получим искомую величину площади поверхности теплопередачи РРИ.

#### Список литературы

1. Кавецкий, Г.Д. Процессы и аппараты пищевой технологии/ Г.Д. Кавецкий, В.П. Касьяненко. – М.: Колос, 2008. 591 с.
2. Третьякова, Н.Г. Совершенствование технологии производства пищевых продуктов с использованием роторного распылительного испарителя: Дис... канд. техн. наук. – Кемерово, 2002. 158 с.
3. Гриценко, В.В. Совершенствование производства концентрированных плодово-ягодных экстрактов с использованием роторного распылительного испарителя: Дис... канд. техн. наук. – Кемерово, 2009. 150 с.
4. Нечаева, Е.С. Исследование основных характеристик роторного распылительного пылеуловителя: Дис. канд. техн. наук. – Кемерово, 2014. 149 с.
5. Гриценко, В.В. Процессы и аппараты пищевых производств: Учебное пособие для студентов очной и заочной форм обучения направления 151000.62 «Технологические машины и оборудование» / Рубцовский индустриальный институт. – Рубцовск, 2014. 208 с.

## ВЛИЯНИЕ УЛЬТРАЗВУКА НА СВОЙСТВА ПЕКТИНОВЫХ ВЕЩЕСТВ

И.Е. Кучин, Е.В. Аверьянова, В.А. Шакура

*Бийский технологический институт (филиал) ФГБОУ ВО «Алтайский государственный технический университет им. И.И. Ползунова»*

**Аннотация.** В работе рассмотрено влияние ультразвуковых волн на выход и качество пектина, полученного из выжимок клюквы (*Oxycoccus*). Установлено, что ультразвуковая обработка сырья способствует интенсификации процесса экстракции, однако отрицательно сказывается на желирующей способности пектина.

**Ключевые слова:** *пектин, ультразвуковые волны, выжимки клюквы.*

## EFFECT OF ULTRASONIC WAVES ON THE PROPERTIES OF PECTIN

I.E. Kuchin, E.V. Averyanova, V.A.Shakura

*Biysk Technological Institute (branch) of the Altay State Technical University*

**Abstract.** The article considers the influence of ultrasonic waves on total yield and quality of pectin in pulp of cranberries (*Oxycoccus*). It is found that ultrasonic treatment of the samples contributes to the intensification of the extraction process, but adversely affects on the ability of the pectin gelling.

**Keywords:** *Pectin, Ultrasonic waves, cranberry pomace.*

Пектиновые вещества – группа природных высокомолекулярных соединений, широко используемых в промышленности. В пищевой промышленности их применяют как гелеобразователь в производстве зефира, мармелада, конфитюров, джемов, колбасных изделий, соков, йогуртов и других продуктов. В медицине и фармацевтике – в производстве суспензий, гелей, для придания вязкости эмульсиям, связывания ионов тяжелых металлов, лечения ран, выработки питательных сред и т.д. В косметической промышленности пектины используют при производстве масок для лица и гелей [1].

В больших количествах пектиновые вещества содержатся в ягодах, фруктах, клубнях и стеблях растений, где локализованы в первичной клеточной стенке и соединены водородными связями с волокнами целлюлозы и рядом других гетерополисахаридов, относящихся к гемицеллюлозам. Из-за ассоциации пектина с целлюлозой, гемицеллюлозами и лигнином затрудняется процесс его извлечения, поэтому методы экстракции, применяемые традиционно, длительны и трудоёмки [2, 3].

В связи с этим представлялось интересным рассмотреть явление кавитации в применении к процессу извлечения пектиновых веществ из вторичных сырьевых ресурсов ягодного производства. Известно, что под влиянием ультразвуковых колебаний увеличивается проницаемость клеточных стенок, приводящая к разрушению клеточных структур пектиновых веществ, что в свою очередь облегчает их выделение [4].

Традиционная «кислотно-спиртовая» технология получения пектина из растительного сырья состоит из следующих основных этапов: подготовка сырья, гидролиз растительной массы, коагуляция пектина этиловым спиртом или солями металлов, центрифугирование с последующей промывкой осадка спиртом, сушка пектина.

Гидролиз-экстракция пектинсодержащей биомассы производится минеральными, органическими кислотами или их комбинацией, что сопровождается необходимостью работы с едкими, агрессивными агентами, поддержанием высокой температуры гидролиза, выполнением жестких требований охраны труда. Высокие температура и концентрация минеральных кислот (азотная, соляная, серная), а также значительная продолжительность этих процессов приводят к потере нативных свойств пектиновых биополимеров, в частности к снижению желирующей и комплексообразующей способности, а также к невысокому коэффициенту извлечения пектинов [3].

В представленной работе рассматривалось явление ультразвуковой кавитации (парообразование и дальнейшее схлопывание пузырьков пара внутри экстрагируемой жидкости) на стадии предобработки измельченного сырья. Сырьем для экспериментальных исследований являлись выжимки клюквы.

Для обработки выжимок использовался ультразвуковой технологический аппарат серии «Волна», полной мощностью не более 400 ВА, частотой ультразвуковых колебаний  $22,00 \pm 1,65$  кГц, интенсивностью ультразвукового воздействия не менее  $10 \text{ Вт/см}^2$  [5]. Обработка проводилась путем погружения рабочего инструмента ультразвукового аппарата в постоянно перемешиваемую массу сырья. Гидромодуль экстракции 1:10 (одна часть выжимок на десять частей 0,5%-ного раствора щавелевой кислоты). Продолжительность обработки – от 5 до 20 минут, с постоянным контролем температуры смеси (не более  $70^\circ\text{C}$ ).

Из обработанной таким образом массы пектин извлекали обычным способом. Выход и свойства полученных образцов пектина сравнили с характеристиками контрольного образца, полученного без использования ультразвукового воздействия. Результаты экспериментальных исследований представлены в таблице 1.

Таблица 1

Характеристика образцов пектина

Продолжительность УЗ обработки, мин.	М.д. пектовой кислоты, %	М.д. этерифицированных групп, %	Выход, %
5	$8,86 \pm 0,05$	$4,00 \pm 0,05$	$6,44 \pm 0,1$
10	$9,13 \pm 0,05$	$3,73 \pm 0,05$	$7,92 \pm 0,1$
15	$9,40 \pm 0,05$	$3,51 \pm 0,05$	$6,96 \pm 0,1$
20	$9,67 \pm 0,05$	$3,19 \pm 0,05$	$6,48 \pm 0,1$
Контрольный образец	$8,00 \pm 0,05$	$4,90 \pm 0,05$	$4,00 \pm 0,1$

Как видно из данных таблицы 1, процесс предподготовки сырья методом ультразвуковой обработки положительно влияет на выход пектиновых веществ. При этом наилучшие результаты наблюдались при предварительной ультразвуковой обработке в течение 10 мин; выход по сравнению с контрольным образцом увеличивался почти в 2 раза. Однако возникающий в

экстрагируемой жидкости эффект кавитации способствует гидролизу эфирных связей в молекуле пектина, что приводит к увеличению массовой доли пектовой кислоты и снижению степени этерификации образцов пектина, являющейся основной характеристикой пектина как гелеобразователя.

#### Список литературы

1. Донченко, Л.В. Пектин: основные свойства, производство и применение [Текст] / Л.В. Донченко, Г.Г. Фирсов. – М.: ДеЛи принт, 2007. – 276 с.
2. Богус, А.М. Физические способы получения пектина [Текст] / А.М. Богус, Р.И. Шаззо. – Краснодар: Экоинвест, 2003. – 127 с.
3. Мембранные технологии в промышленности – Комплексные технологии [Электронный ресурс] // Biotechnological | Food | Chemical Technologies. URL: <http://bfctech.ru/page/224642> . (Дата обращения: 04.11.2016).
4. Акопян, В.Б. Основы взаимодействия ультразвука с биологическими объектами: учебное пособие для вузов/ В.Б. Акопян; Под ред. С.И.Щукина. М.-Изд-во - МГТУ им. Н.Э. Баумана, 2005. – 223 с.
5. Хмелев, В.Н. Источники ультразвукового воздействия. Особенности построения и конструкции: монография / В.Н. Хмелев, С.Н. Цыганок, С.В. Левин; Алт. гос. техн. ун-т, БТИ. – Бийск: Изд-во Алт. гос. техн. ун-та, 2013. – 195 с.

### ОПРЕДЕЛЕНИЕ АНТИОКСИДАНТНОЙ АКТИВНОСТИ МАСЛА ПШЕНИЧНЫХ ОТРУБЕЙ

А.В. Ласко, Н.А. Севодина, А.Ю. Любятинская, Л.А. Бахолдина  
*Бийский технологический институт (филиал) АлтГТУ  
имени И.И. Ползунова*

**Аннотация.** Определена антиоксидантная активность железо-восстанавливающим методом с  $\alpha, \alpha'$ -дипиридилем масла пшеничных отрубей.

**Ключевые слова:** антиоксидантная активность, масло пшеничных отрубей, феруловая кислота.

### DETERMINATION OF ANTIOXIDANT ACTIVITY OF WHEAT BRAN OIL

A. Lasko, N. Sevodina, A. Lyubyatinskaya, L. Bakholdina  
*Biysk Technological Institute - Branch of Polzunov Altai State Technical University  
(BTI ASTU)*

**Abstract.** Determined the antioxidant activity of iron-reducing method with  $\alpha, \alpha'$ -dipyridyl oil wheat bran.

**Keywords:** antioxidant activity, oil wheat bran, ferulic acid.

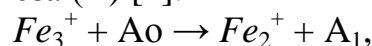
#### Введение

Антиоксидантная активность (АОА) в настоящее время является одной из важнейших и популярнейших характеристик веществ, определению которой

уделяется особое внимание в большом количестве работ по исследованию биологически активных соединений. Главная задача антиоксиданта – перехват свободных радикалов, возникающих в результате некоторых процессов в клетке живого организма и способных атаковать жизненно важные мишени, если естественный природный механизм их нейтрализации оказывается неспособным справиться с этой задачей. И поскольку анализ механизмов биологической активности веществ чаще всего приводит к выводу о ключевой роли в этой активности именно антиоксидантных свойств рассматриваемых соединений, то понятно пристальное внимание к антиоксидантам в настоящее время [1].

Известен целый ряд различных методов, используемых для определения антиоксидантной активности [2-5], среди которых выделили наиболее простой в исполнении спектрофотометрический метод.

В железовосстанавливающих (iron или ferric reducing) методах ионы (а точнее – ионы-радикалы) железа (III) могут окислять антиоксидант (Ao), восстанавливаясь до ионов железа (II) [1]:



где  $A_1$  – продукт окисления исходного.

Определение АОА пищевых продуктов основано на воздействии восстановителей органической природы, присутствующих в анализируемом объекте, на индикаторную систему Fe (III)/Fe (II) – органический реагент. При этом Fe (III) восстанавливается до Fe (II), которое образует с гетероциклическими диаминами *o*-фенантролином или  $\alpha, \alpha'$ -дипиридиллом прочные, устойчивые в широком диапазоне рН (2–9), окрашенные хелаты состава 1:3 с максимумами поглощения при  $\lambda = 512$  нм и  $\lambda = 522$  нм соответственно [6].

Как известно, масло из рисовых отрубей подвергалось большому количеству исследований, которые подтверждают содержание в нем веществ, обладающих АОА. Одним из основных веществ, проявляющим АОА, является смесь производных феруловой кислоты и фитостеринов ( $\gamma$ -оризанол) [7]. В нашем регионе актуально исследование масла из пшеничных отрубей, которое предположительно является источником фенольных кислот (коричные кислоты, преимущественно феруловая кислота), обладающих АОА.

**Целью работы** является определение АОА масла пшеничных отрубей железо-восстанавливающим методом.

#### **Объекты и методы исследования**

Объектом исследования служило масло, полученное путем экстракции из пшеничных отрубей диэтиловым эфиром. Пшеничные отруби (по ГОСТ 7169-66) получены в 2016 году на мукомольном предприятии г. Бийска с содержанием белка 16,1 %, крахмала 25,6 % и влажностью 10-11%.

Антиоксидантную активность масла определяли фотометрическим методом на двухлучевом спектрофотометре Shimadzu UV-1800 (Япония).

Методика определения АОА. В мерные колбы на 100 мл помещали 50 мл ацетона, 5 мл 0,01 М раствора железоммонийных квасцов, 1 мл 1% спиртового

раствора  $\alpha,\alpha'$ -дипиридила, добавляли анализируемое вещество (масло пшеничных отрубей навески 20, 60, 100, 140 мг; феруловая кислота в концентрации 0,2, 0,4, 0,6, 0,8 ммоль/л), доводили содержимое до метки ацетоном. Время реакции составляло 60 минут. Измерение оптической плотности растворов проводили при аналитической длине волны 522 нм (длина оптического пути 1 см) при вычитании оптической плотности контрольного раствора [1].

### Результаты и их обсуждение

При исследовании АОА масла пшеничных отрубей оценку образовавшихся хелатов Fe (II) с  $\alpha,\alpha'$ -дипиридилем проводили по оптической плотности раствора при 522 нм. Визуально растворы с повышением концентрации исследуемого вещества приобретали более интенсивную окраску от слабо-желтого до ярко-оранжевого цвета. Результаты оптической плотности растворов сведены в таблицу 1.

Таблица 1

Результаты анализа масла пшеничных отрубей и феруловой кислоты

Масло пшеничных отрубей		Феруловая кислота	
Масса, мг	Оптическая плотность	Масса, мг (моль/л)	Оптическая плотность
20	0,064	0,04 (0,2)	0,048
60	0,097	0,08 (0,4)	0,086
100	0,138	0,12 (0,6)	0,120
140	0,180	0,16 (0,8)	0,150

Как видно из таблицы, навески масла пшеничных отрубей 20-140 мг дают окраску раствора с оптической плотностью, приближенной к растворам с массой 0,04-0,16 мг феруловой кислоты. Известно, что основной фенольной кислотой, содержащейся в пшеничных отрубях, является феруловая кислота. Ее содержание около 1358-2293 мг на 100 г пшеничных отрубей, причем в свободном виде содержится 10 % от общего содержания. Таким образом, при извлечении масла свободная феруловая кислота также экстрагируется и измерение АОА масла пшеничных отрубей по феруловой кислоте вполне обосновано. Построив калибровочный график по феруловой кислоте, можно узнать АОА масла пшеничных отрубей в пересчете на феруловую кислоту.

На рисунке 1 изображена кривая АОА феруловой кислоты в качестве калибровочной кривой, по которой определена АОА масла пшеничных отрубей. Калибровочная кривая более точно описывается кривой второго порядка с величиной достоверности аппроксимации 0,9989, линия тренда кривой первого порядка имеет величину достоверности аппроксимации, равную 0,9865. Результаты определения АОА в моль/л феруловой кислоты (ФК) представлены в таблице 2.

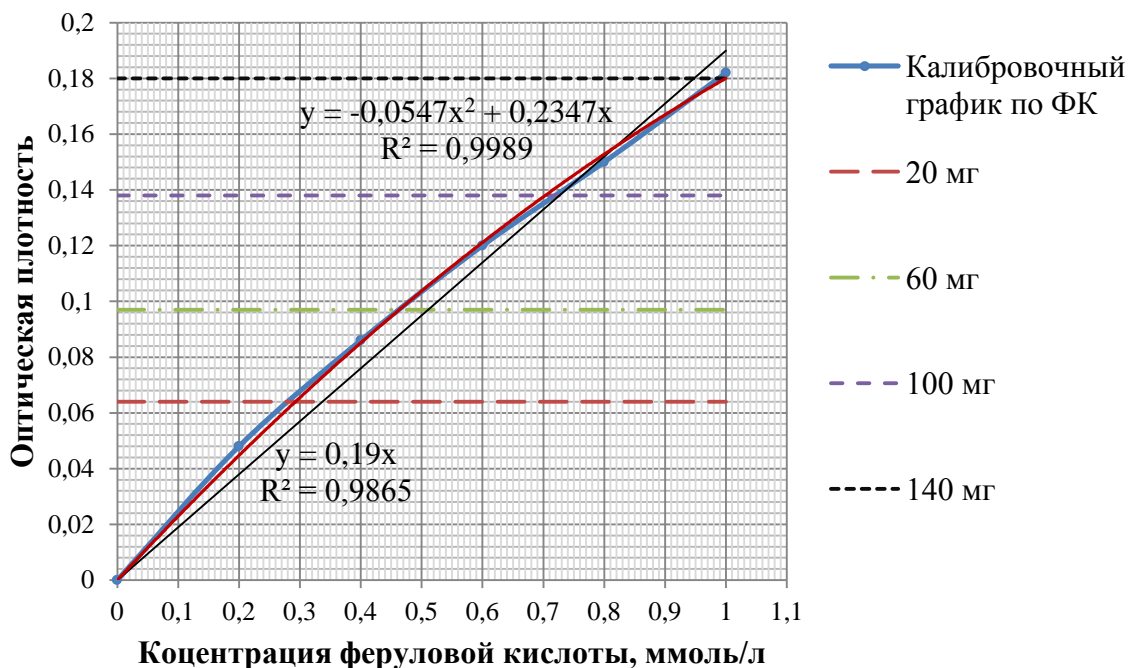


Рис. 1. График зависимости оптической плотности раствора от массы феруловой кислоты (калибровочный график)

Таблица 2

Значения АОА масла пшеничных отрубей

Масса масла пшеничных отрубей, мг	АОА, ммоль/л ФК
20	0,285
60	0,474
100	0,728
140	0,990

Среднее значение АОА 1 г масла пшеничных отрубей составляет 7,42 ммоль/л ФК.

#### Список литературы

1. Анисимович, И.П. Параметры антиоксидантной активности соединений: относительная антиоксидантная активность чая / И.П. Анисимович, В.И. Дейнека, Л.А. Дейнека, П.А. Фролов, П.А. Мясникова // Научные ведомости. Серия Естественные науки. 2010. No 9 (80). Выпуск 11 – С. 104–110.
2. Sancez1Moreno C. Review: Methods used to evaluate the free radical scavenging activity in food and biological systems // Food Sci. Tech. Int.– 2002. – Vol. 8. – P.121-137.
3. Schleisier K., Harwat M., Bohm V., Bitsch R. Assessment of antioxidant activity by using different in vitro methods // Free Radic. Res. – 2002. – Vol. 36. – P.177-187.

4. Huang D., Ou B., Prior R.L. The chemistry behind antioxidant capacity assays // J. Agric. Food Chem. – 2005. – Vol. 53. – P. 1841-1856.

5. Хасанов В.В., Рыжова Г.Л., Мальцева Е.В. Методы исследования антиоксидантов // Химия растительного сырья. – 2004. – №3. – С. 63-75.

6. Темердашев, З.А. Определение антиоксидантной активности пищевых продуктов с использованием индикаторной системы Fe (III)/Fe (II) – органический реагент / З.А. Темердашев, Н.В. Храпко, Т.Г. Цюпко, О.Б. Воронова, А.Н. Балаба // Заводская лаборатория. Диагностика материалов. № 11. Том 72, 2006. – С. 15–19.

7. Нилова, Л.П. Масло из рисовых отрубей: производство, антиоксидантные свойства, использование / Л.П. Нилова, Т.В. Пилипенко, К.Ю. Маркова // Здоровое питание с рождения: медицина, образование, пищевые технологии: сборник статей. – СПб., 2012. – С. 61–67.

УДК 621.791.034-52

## РАЗРАБОТКА ТЕХНОЛОГИИ СВАРКИ ФЛАНЦА С ТРУБОЙ РОБОТИЗИРОВАННЫМ КОМПЛЕКСОМ

С.А. Лошаков, А.Н. Евтушенко

*Российский государственный профессионально-педагогический  
университет, г. Екатеринбург*

**Аннотация.** В работе представлена разработка технологии сварки фланца с трубой роботизированным комплексом, приведены режимы сварки, определен уровень механизации и автоматизации.

**Ключевые слова:** сварка фланца с трубой, технология, роботизированный комплекс.

## DEVELOPMENT OF TECHNOLOGY FOR THE WELDING OF FLANGE WITH THE PIPE A ROBOTIC COMPLEX

S.A. Loshakov, A.N. Evtushenko

**Abstract.** The paper presents the development of technology for the welding of flange with the pipe a robotic complex, given the welding conditions, determined the level of mechanization.

**Keywords:** welding flange with tube, technology, robotic complex.

Основной задачей, стоящей перед современным динамично развивающимся предприятием, выступает эффективное управление финансами. Изменение технологий производства, рост объема выпуска, расширение рынков сбыта - все основывается на финансово-экономических расчетах с детальным анализом финансового состояния предприятия. Непосредственное влияние на финансовые ресурсы оказывает продолжительность операционного и финансового циклов предприятия. Сокращение данных циклов позволяет уменьшить период оборота собственных оборотных средств, тем самым увеличить эффективность их использования.

Промышленный робот – это автоматическая машина, которая представляет собой совокупность манипулятора и перепрограммируемого устройства управления для выполнения в производственном процессе двигательных и



управляющих функций, заменяющих аналогичные функции человека при перемещении предметов производства [1].

В настоящее время широко используют роботы с адаптивным управлением, которые могут работать в заранее меняющихся условиях. Роботы с таким управлением предназначены для автоматизации сварочных работ плавящимся электродом в среде защитных газов низкоуглеродистых, среднелегированных, высоколегированных конструкционных сталей.

Основная проблема роботизированной сварки заключается в правильном программировании робота, а также в точной сборке металлоконструкции. Первоначально устанавливают значения параметров режимов сварки ( $I_{св}$ ,  $U_{д}$ ,  $v_{св}$ ) с помощью специального технологического пульта с запоминанием системой управления скорректированных значений параметров. Затем используют специальные программы расчета значений параметров режимов сварки для наиболее распространенных технологических условий.

Фланцы являются соединительными элементами труб и трубопроводов, работающих с агрессивными средами в условиях повышенных давления и температуры, используются фланцы из нержавеющей стали, обладают устойчивостью к коррозии. Приварные фланцы из нержавеющей стали рекомендованы для использования в условиях высокого давления, где невозможно применение других соединительных элементов.

При монтаже приварного фланца предусматривается тавровое соединение (при этом необходимо соединить торец трубы и фланец), что упрощает работу и сокращает временные затраты.

Приварной фланец изготавливается из материала 12X18H10T. 12X18H10T – нержавеющая хромоникелевая титаносодержащая сталь аустенитного класса. Данная сталь содержит титан и ниобий, которые являются более сильными карбидообразователями, связывают углерод стали, предупреждая образование карбидов хрома. Поэтому эти стали после сварки не подвергают термообработке.

Расчет на склонность к образованию горячих трещин стали 12X18H10T показал, что данная сталь не склонна к образованию горячих трещин.

Базовый вариант сварки: механизированная (полуавтоматическая) сварка в защитной газовой смеси 97%Ar + 3%O<sub>2</sub>, сварочная проволока марки Св-08X18H10T.

Проектируемая технология предлагает замену механизированной (полуавтоматической) сварки на роботизированную сварку с применением проволоки марки Св-05X20H9ФБС, в защитной газовой смеси VARIGON He30 (70% Ar + 30% He). Данная смесь позволяет увеличить глубину провара и скорость сварки.

Нормирование механизированной (полуавтоматической) сварки и роботизированной сварки в целом позволило определить уровень механизации и автоматизации:

•У1 - количественный показатель: показывает степень охвата механизации и автоматизации и не зависит от производительности;

•У2- качественный показатель: зависит от производительности и говорит об эффективности современного производства [2].

У1 = 72%; У2 = 65%.

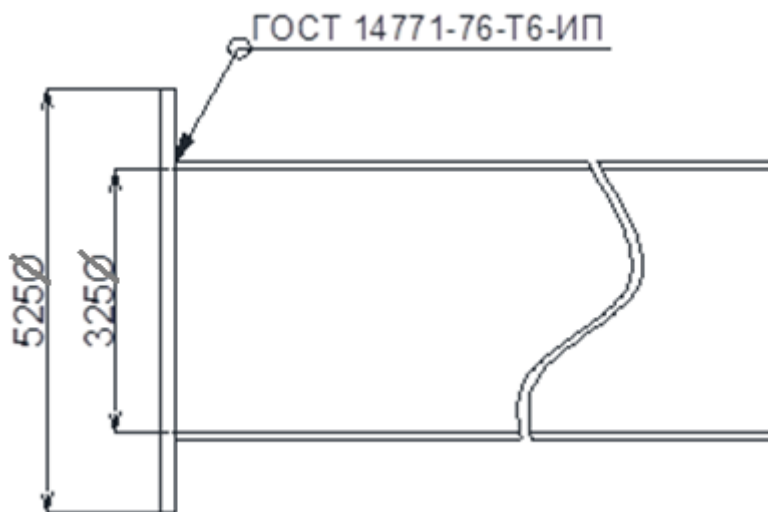


Рис. 1. Приварной фланец с трубой

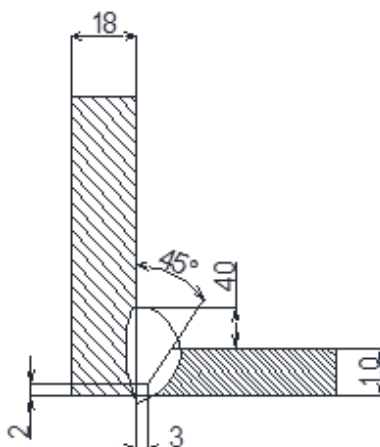


Рис. 2. Тавровое соединение Т6 (ГОСТ 14771-76)

Таблица 1

Технологическая карта на сборку и сварку

Номер операции	Содержание операции	Используемое оборудование (инструмент)
1	<p><b>Сборка на позиционере РТ-102</b></p> <p>Перед изготовлением детали проверить на пригодность к сборке (скос кромки, геометрические размеры изделия).</p> <p>Сборку производить на самоцентрирующихся захватах, установленных на планшайбе, выставить нужный диаметр и зафиксировать фланец, а затем трубу, после чего установить необходимый зазор 3 мм и произвести сборку изделия. Выполнить прихватки проволокой марки Св-05Х20Н9ФБС диаметром 1,2 мм в защитной газовой смеси</p>	Позиционер РТ-102

Номер операции	Содержание операции	Используемое оборудование (инструмент)																									
<p>2</p> <p>3</p> <p>4</p> <p>5</p> <p>6</p>	<p>VARIGONHe30 количеством 4шт., длиной 25мм, шагом 253мм. Режимы сварки: <math>I_{св}= 100</math> А; <math>U_{д}=19</math> В</p> <p><b>Зачистка от шлака</b> Зачистить деталь после постановки прихваток</p> <p><b>Сдача ОТК под сварку</b> Сборку под сварку сдать ОТК (проверить геометрические размеры, взаимную перпендикулярность, количество, длину и шаг прихваток)</p> <p><b>Настройка режимов сварочного оборудования</b> Выполнить настройку режимов сварочного оборудования согласно указанным в операции сварки</p> <p><b>Сварка</b> Сварной шов сваривать под контроль с соблюдением числа проходов и режимов сварки с послойным контролем внешним осмотром. Сварку производить сварочной проволокой марки Св-05Х20Н9ФБС диаметром 1,2 мм с наличием результатов испытания на ударную вязкость по КСУ (+20°С: 128 Дж/см<sup>2</sup>; -20°С: 121,4 Дж/см<sup>2</sup>) в защитной газовой смеси VARIGONHe30. Изделие установить на планшайбу позиционера, закрепить с помощью самоцентрирующегося захвата. Далее установить робот к месту сварного шва и запустить процесс сварки. Кольцевой шов варить четырьмя встречными участками. При необходимости установить технологические распорки. <i>Режимы сварки:</i></p> <table border="1" data-bbox="300 1574 1123 1805"> <thead> <tr> <th><math>I_{св}</math> (А)</th> <th><math>U_{д}</math> (В)</th> <th><math>v_{св}</math>(м/ч)</th> <th><math>v_{пп}</math> (м/мин)</th> <th><math>Q_{з.г.}</math> (л/мин)</th> </tr> </thead> <tbody> <tr> <td colspan="5" style="text-align: center;">1 проход</td> </tr> <tr> <td>90 – 120</td> <td>18 – 20</td> <td>15</td> <td>3 – 4</td> <td>14</td> </tr> <tr> <td colspan="5" style="text-align: center;">2 проход</td> </tr> <tr> <td>120 - 150</td> <td>20 - 22</td> <td>17</td> <td>5 - 6</td> <td>15</td> </tr> </tbody> </table> <p><b>Зачистка после сварки</b> Зачистить шлак и брызги околошовной зоны, а также брызги на изделии</p>	$I_{св}$ (А)	$U_{д}$ (В)	$v_{св}$ (м/ч)	$v_{пп}$ (м/мин)	$Q_{з.г.}$ (л/мин)	1 проход					90 – 120	18 – 20	15	3 – 4	14	2 проход					120 - 150	20 - 22	17	5 - 6	15	<p>углошлифовальная машина Вихрь УШМ 125/900 круг ПП 60x10x10,</p> <p>Линейка, рулетка, УШС, лупа, угольник.</p> <p>Позиционер марки EWM серии РТ-102</p> <p>Промышленный робот IRB 1410</p> <p>Углошлифовальная машина Вихрь УШМ 125/900 круг ПП 60x10x10</p>
	$I_{св}$ (А)	$U_{д}$ (В)	$v_{св}$ (м/ч)	$v_{пп}$ (м/мин)	$Q_{з.г.}$ (л/мин)																						
	1 проход																										
	90 – 120	18 – 20	15	3 – 4	14																						
	2 проход																										
	120 - 150	20 - 22	17	5 - 6	15																						

Номер операции	Содержание операции	Используемое оборудование (инструмент)
7	<b>Испытание керосином</b> Сварной шов испытать на плотность керосином	Мел, керосин
8	<b>Маркировка конструкции</b> Маркировать ударным способом	
9	<b>Сдача ОТК готовой конструкции</b> ОТК проверить: <ul style="list-style-type: none"> <li>• Размеры согласно чертежу;</li> <li>• Качество сварки – внешним осмотром и измерениями;</li> <li>• Наличие положительного результата испытания шва керосином;</li> <li>• Наличие маркировки;</li> </ul> Клеймить клеймом ОТК	

Внедрение роботизированного комплекса позволяет значительно сократить время сварки и повысить надежность производственного процесса, а также гарантирует короткие сроки окупаемости при серийном и крупносерийном производстве. Возможность применения робота позволяет добиться повышения производственной точности, что в результате приводит к уменьшению или полному отсутствию брака.

#### Список литературы

1. Котельников А.А. Производство сварных конструкций: Учебное пособие/ А.А. Котельников; Юго-зап. гос. ун-т, ЗАО «Университетская книга», Курск, 2015.
2. Дорожкин Е.М., И.В. Осипова, Н.И. Уляшин, Н.Н. Уляшина. Механизированное оборудование для производства сварных конструкций. Компетентностный подход: Учебное пособие, часть 1/ Е.М. Дорожкин и др., РГПШУ, Екатеринбург, 2014.

### ИЗУЧЕНИЕ СОСТАВА СПИРТОВОГО ЭКСТРАКТА ОБЛЕПИХОВОГО ШРОТА

А.В. Малахова, Е.В. Аверьянова

*Бийский технологический институт (филиал) ФГБОУ ВО «Алтайский государственный технический университет им. И.И. Ползунова»*

**Аннотация.** В работе рассмотрена возможность утилизации шрота плодов облепихи с целью получения спиртового экстракта полифенолов, обладающего высокой биологической активностью; проведен качественный анализ суммы флавоноидов с помощью цветных реакций и методом ТСХ.

**Ключевые слова:** *плоды облепихи, облепиховый шрот, флавоноиды.*

## THE STUDY OF THE COMPOSITION OF THE ALCOHOLIC EXTRACT SEA BUCKTHORN MEAL

A.V. Malakhova, E. V. Averyanova

*Biysk Technological Institute (branch) of the Altay State Technical University*

**Abstract.** The paper considers the possibility of disposing of a meal of sea buckthorn berry for the purpose of receiving alcoholic extract of polyphenols with high biological activity; conducted qualitative analysis of the amount of flavonoids by means of color reactions and TLC.

**Keywords:** *sea-buckthorn berry, sea buckthorn meal, flavonoids.*

В настоящее время уделяется огромное внимание вторичным продуктам переработки растительного сырья. В процессе технологической обработки в эти продукты переходит большое количество ценных компонентов из исходного сырья, что делает их дополнительным ресурсом для различных отраслей промышленности.

Среди отходов плодово-ягодного производства важное значение имеют жомы и шроты. Так, облепиховый шрот, который образуется при получении облепихового масла из ягод облепихи, имеет в своем составе целый комплекс биологически активных веществ: белки, клетчатка, гемицеллюлозы и пектиновые вещества, богатый витаминный состав (В<sub>1</sub>, В<sub>2</sub>, РР, С, Р, Е), дубильные вещества, а также вещества, обладающие Р-витаминной активностью [1].

Облепиховый шрот – это сухой остаток при производстве облепихового масла, обладающий высокой биологической активностью, который в зависимости от используемого экстрагента может быть либо практически обезжиренным, либо содержащим остаточный экстрагент – растительное масло с небольшой примесью облепихового масла.

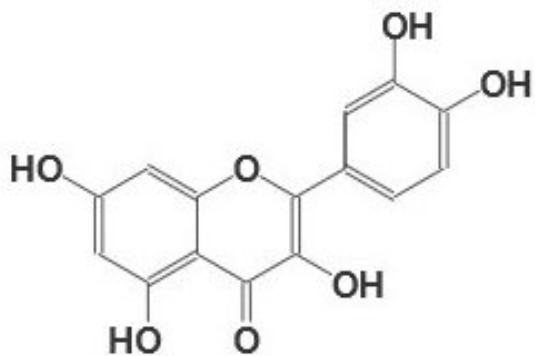
Установлено, что флавоноидный комплекс обезжиренного облепихового шрота содержит не менее 7 компонентов, из которых идентифицировано 5 – кверцетин, кемпферол, изорамнетин, рутин, катехин (рис. 1) [2].

Для разделения суммы флавоноидов методом ВЭЖХ в качестве оптимальной подвижной фазы использовали смесь метанол–ацетонитрил–вода (40:15:45), содержащую 1,0%-ную уксусную кислоту (рис. 2). В такой системе достигается наибольшее разделение в течение 15 минут [3].

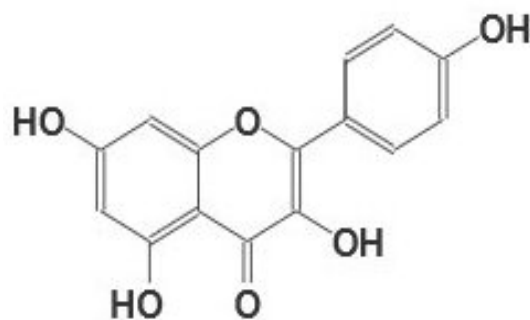
Флавоноиды относятся к полифенольным соединениям растительного происхождения и обладают высокой антиоксидантной активностью [4]. В клетках тканей человека и животных флавоноиды не могут синтезироваться, и их присутствие может обеспечиваться лишь путем употребления в пищу продуктов растительного происхождения [5].

Интерес к изучению флавоноидов возникает не только из-за возможного положительного действия этих веществ на организм человека, но и за счет перспективы получения производных этих веществ, обладающих лекарственным действием. Флавоноиды могут стать источником создания новых высокодействующих лекарственных препаратов, обладающих таким спектром активности, как противовоспалительная, противовирусная, а также антипаразитарная. В связи с этим представлялось интересным выделить

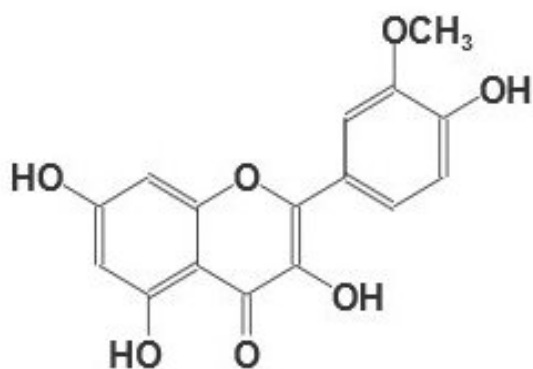
полифенольный комплекс плодов облепихи методом экстракции обезжиренного шрота и изучить его флавоноидный состав.



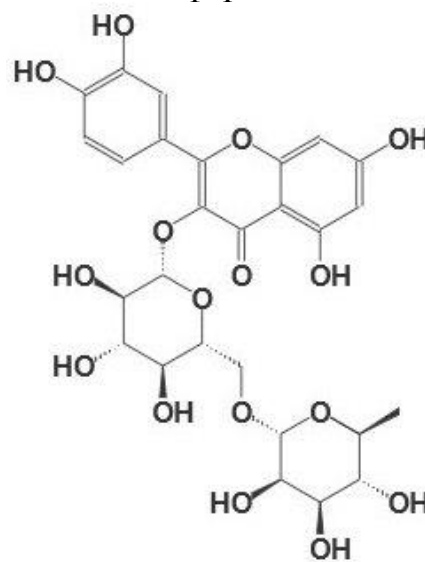
кверцетин



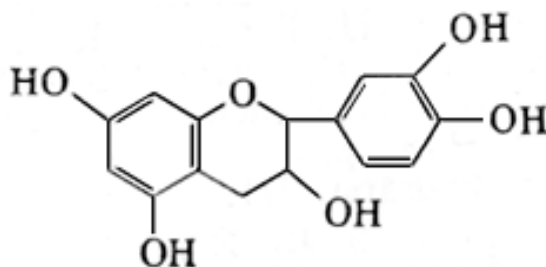
кемпферол



изорамнетин



рутин



катехин

Рис. 1. Флавоноидный комплекс облепихового шрота

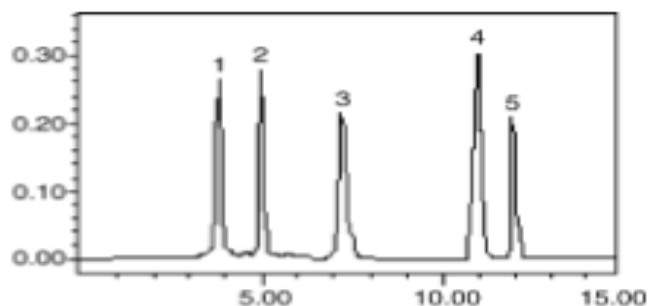


Рис. 2. Хроматограмма смеси флавоноидов:  
1 – катехин, 2 – рутин, 3 – кверцетин, 4 – кемпферол, 5 – изорамнетин

Процесс экстракции проводили непрерывно в аппарате Сокслета с использованием этилового спирта. Гидромодуль экстракции составил 1 : 25, продолжительность экстракции – 6 ч. Полученный экстракт концентрировали в вакууме водоструйного насоса, затем высушивали в вакуум-эксикаторе над  $MgSO_4$ , сумму флавоноидов получали в виде густого экстракта. Выход экстракта составил 13–14 %. Подтверждение подлинности полифенольного комплекса проводили известным методом Фолина-Чокальтеу [6].

Проведенные в результате экспериментальных исследований цветные реакции и анализ методом ТСХ показали, что в обезжиренном облепиховом шроте наряду с рутином содержатся кверцетин, кемпферол и изорамнетин (табл. 1).

Таблица 1

Идентификация хроматографических зон на хроматограмме извлечения из облепихового шрота [7]

Значение Rf зон на хроматограмме извлечения из облепихового шрота				
рутин	кверцетин	кемпферол	изорамнетин	$\beta$ -каротин
0,53±0,02	0,76±0,02	0,80±0,02	0,78±0,02	0,98±0,01

При качественном определении флавоноидов с помощью реакции взаимодействия с хлорным железом экстракт приобретает коричнево-зеленую окраску, что говорит о наличии полифенольного комплекса, а цианидиновая проба при нагревании дает красно-коричневый цвет [8, 9].

На основании проведенных анализов можно сделать вывод, что облепиховый шрот является дополнительным источником флавоноидов и может быть использован в качестве сырья в фармацевтической и пищевой отраслях промышленности, а также при производстве биологически активных добавок.

#### Список литературы

1. Ляшенко, Е.В. Разработка ферментативного способа обработки облепихового шрота и применение в пищевой промышленности – Барнаул, 1991.

2. Кошелев, Ю.А. Облепиха: Монография / Ю.А. Кошелев, Л.Д. Агеева. – Бийск: НИЦ БПГУ им. В.М. Шукшина, 2004. С. 223.
3. Yuangang, Z. Simultaneous determination of catechin, rutin, quercetin kaempferol and isorhamnetin in the extract of sea buckthorn (*Hippophae rhamnoides* L.) leaves by RP-HPLC with DAD / Z. Yuangang, L. Chunying, Z. Chunjian, 2006. № 41. P. 714-719.
4. Тараховский, Ю. С. Флавоноиды: биохимия, биофизика, медицина / Ю. С. Тараховский, Ю. А. Ким, Б. С. Абдрасилов и др. – Пушкино: Synchronobook, 2013. С. 310.
5. Mennen, L. I., Sapinho, D., Ito, H., Galan, P., Hercberg, S., Scalbert, A. (2008) Urinary excretion of 13 dietary flavonoids and phenolic acids in freelifving healthy subjects – variability and possible use as biomarkers of polyphenol intake, *Eur.J.Clin.Nutr.*, 62, P. 519-520.
6. Singleton V.L., Orthofer R., Lamuela-Raventos R.M. Analysis of total phenols and other oxidations substrates and antioxidants by means of Folin-Ciocalteu reagent. *Methods in enzymology*. 1999, 299, P. 152-178.
7. Тринеева, О.В. Определение флавоноидов и исследование влияния условий хранения на их содержание / О.В. Тринеева, И.И. Сафонова, Е.Ф. Сафонова, А.И. Сливкин., 2012. С. 813.
8. Лобанова, А.А. Химия растительного сырья: исследование биологически активных флавоноидов в экстрактах из растительного сырья / А.А. Лобанова, Будаева В.В., Сакович Г.В., 2004. №1. С. 47-49.
9. Nanjan, P. Isolation, Characterization and Chemical Fingerprinting of Bioactives from Indian Seabuckthorn (*Hippophae* L.) Species, in Seabuckthorn (*Hippophae* L.) : A Multipurpose Wonder Plant : Vol. IV: Emerging Trends in Research and Technologies / P. Nanjan, C. Bose, V. Singh, A. Banerji., 2014. P. 262.

## МАЛОГАБАРИТНЫЙ 4-КООРДИНАТНЫЙ ФРЕЗЕРНЫЙ СТАНОК С КОМПЬЮТЕРНЫМ УПРАВЛЕНИЕМ

С.П. Пестов

*Филиал ФГАОУ ВО «ЮУрГУ» (НИУ) в г. Златоусте*

**Аннотация.** Рассмотрены вопросы по проектированию и моделированию малогабаритного 4-координатного фрезерного станка с компьютерным управлением в системе трехмерного твердотельного моделирования SolidWorks.

**Ключевые слова:** Малогабаритный фрезерный станок с компьютерным управлением, проектирование, моделирование.

## COMPACT 4-AXIS MILLING MACHINE WITH COMPUTER CONTROL

S.P. Pestov

*FSAEИHE «SUSU» (NRU), Zlatoust Branch*

**Annotation.** Focus on design and simulation of compact 4-axis milling machine with computer control in the system of 3D CAD SolidWorks.

**Keywords:** Compact milling machine with cnc, design, engineering, simulation



Уровень современного машиностроения во многом определяется внедрением оборудования класса PCNC, управляемого от персональных компьютеров. Тенденции все более широкого использования оборудования с компьютерным управлением только нарастают. В связи с этим возникает потребность в квалифицированных кадрах, владеющих компетенциями по их проектированию и эксплуатации. Большую роль в подготовке таких кадров может оказать комплекс учебного оборудования с компьютерным управлением.

С этой целью спроектирован малогабаритный 4-координатный фрезерный станок с компьютерным управлением. Проектирование станка включает следующие этапы:

Этап 1. Постановка цели. Определение назначения и области применения станка, обзор конструкций малогабаритных фрезерных станков, обзор систем автоматизированного проектирования.

Этап 2. Расчетный этап. Расчет технических характеристик станка (разработка кинематической схемы станка, расчет режимов резания, выбор двигателей, оценка основных характеристик станка), расчет приводов (расчет привода главного движения, расчет приводов подач), проверочные расчеты деталей станка.

Этап 3. Конструирование станка. Сборка станка (моделирование общей компоновки, моделирование приводов), разработка схемы подключения станка к персональному компьютеру.

Этап 4. Исследование деталей станка в COSMOSWorks. Выбор деталей, наложение сетки конечных элементов, задание условий и вычисления.

Этап 5. Оформление документации. Окончательное согласование и утверждение технической документации.

При проектировании станка использованы отдельные материалы выпускной квалификационной работы студента Толстолуцких Н.В.

Кинематическая схема станка представлена на рис. 1.

Привод главного движения включает в себя бесколлекторный электродвигатель M1, зубчатую цилиндрическую передачу с передаточным отношением 2 и шпиндель. Электродвигатель M1 передает вращение шпинделю с помощью пары зубчатых колес. Инструмент крепится непосредственно к шпинделю за счет цангового патрона, цанги и выполненного в шпинделе конусного отверстия ISO.

В качестве привода подач салазок по оси Z (продольное перемещение, параллельное оси инструмента) применяются шаговый электродвигатель M2. От двигателя M2 вращение через соединительную муфту передается на винт скольжения, жестко закрепленный на станине станка. Гайка передачи «винт-гайка скольжения» жестко закреплена на нижних салазках станка.

В качестве привода подач салазок по оси X (поперечное перемещение, перпендикулярное оси инструмента) применяются шаговый электродвигатель M3. От двигателя M3 вращение через соединительную муфту передается на винт скольжения, жестко закрепленный на верхних салазках станка. Гайка

передачи «винт-гайка скольжения» жестко закреплена на нижних салазках станка.

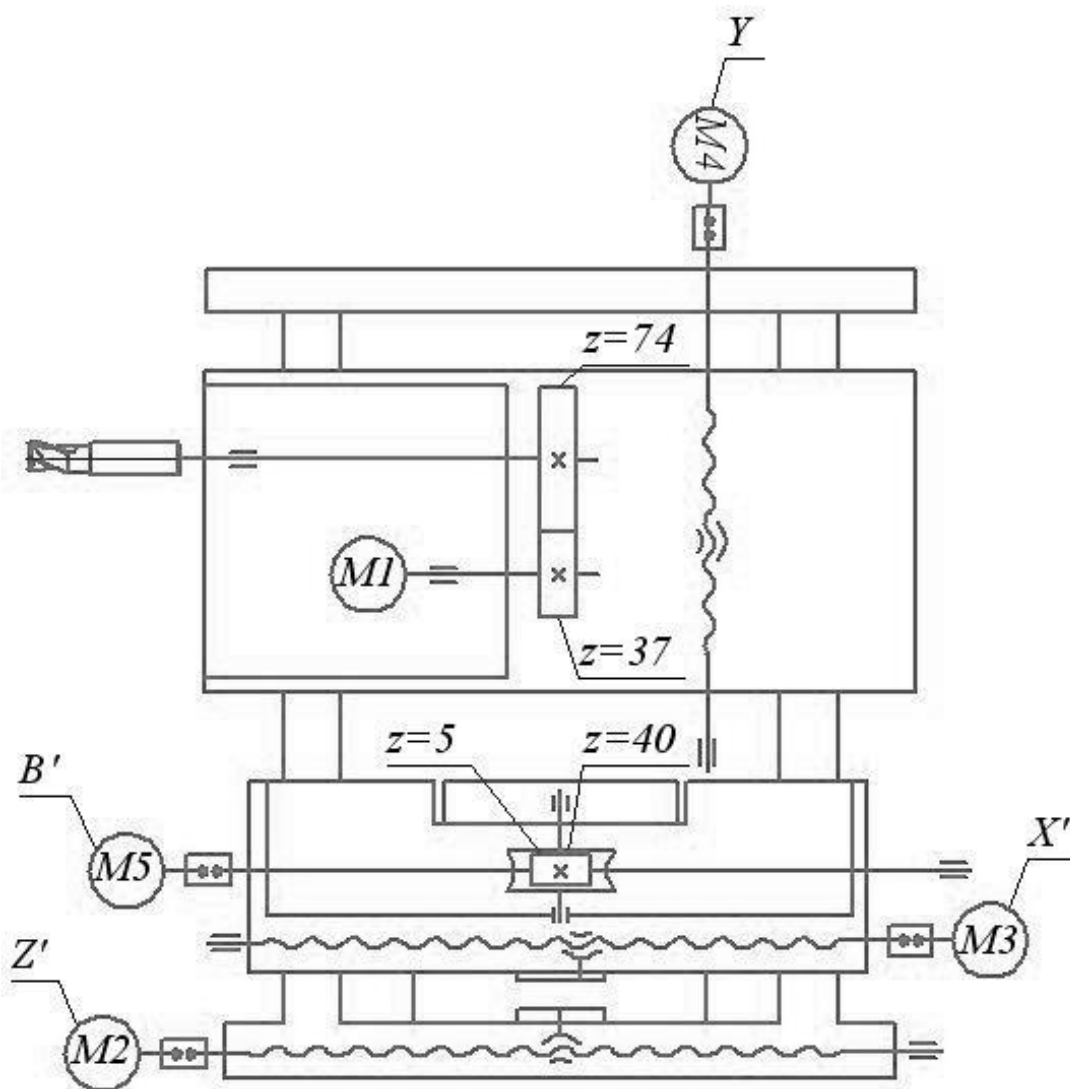


Рис. 1. Кинематическая схема станка

Для перемещения корпуса привода главного движения по оси  $Y$  (вертикальное перемещение) используется шаговый электродвигатель  $M_4$ . Вращение от двигателя  $M_4$  через соединяющую муфту передается на винт скольжения, жестко закрепленный на стойках станка. Сам корпус привода является гайкой передачи «винт-гайка скольжения», так как содержит в себе отверстие с трапецидальной резьбой.

Привод поворотного стола состоит из шагового электродвигателя  $M_5$ , червячной передачи и вертикального ступенчатого вала, на котором держится планшайба (поворотный стол). Для перемещения планшайбы вокруг своей оси  $R$  (вращательное перемещение) вращение электродвигателя  $M_5$  через соединительную муфту передается червячному валу, который, в свою очередь, дает вращение червячному колесу. Это колесо жестко закреплено к вертикальному валу (ось поворотного стола). Вал же жестко соединен с

планшайбой, что позволяет ей совершать вращательное движение. Червяк (червячный вал) жестко прикреплен к верхним салазкам станка.

Моделирование деталей, улов и компоновки 4-координатного малогабаритного фрезерного станка осуществлялось в системе трехмерного твердотельного моделирования SolidWorks.

3D-модель спроектированного привода главного движения представлена на рис. 2.

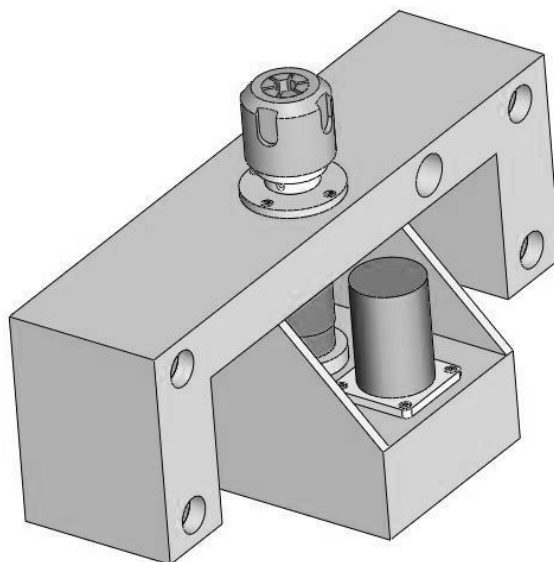


Рис. 2. Спроектированный узел «Привод главного движения»

3D-модели спроектированных приводов продольной и поперечной подачи представлены на рис. 3,а и 3,б соответственно.

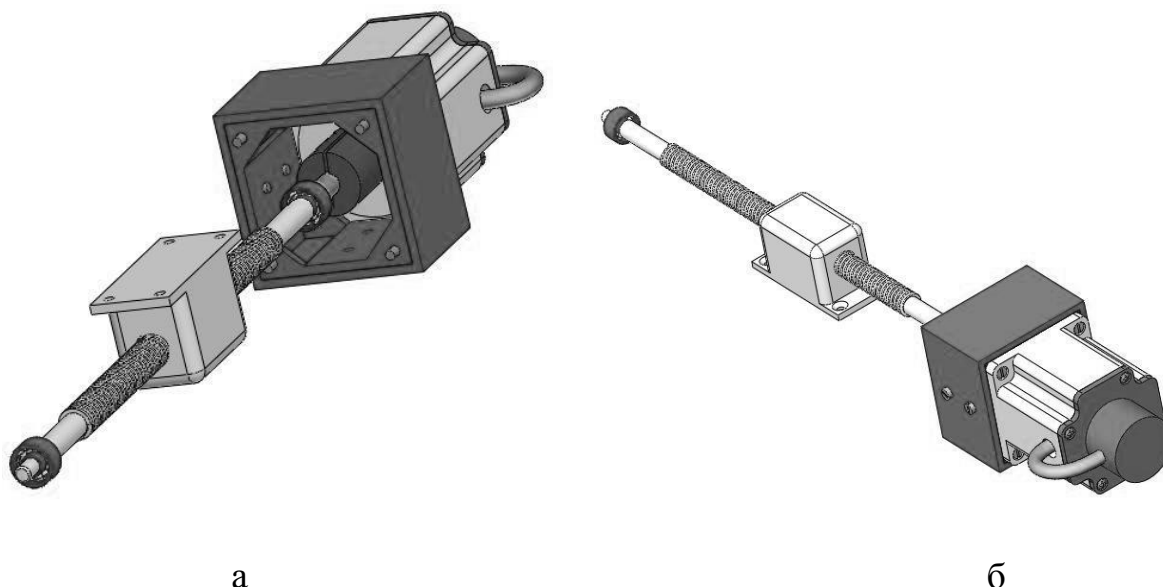


Рис. 3. Спроектированные узлы «Привод продольной подачи» (а)  
и «Привод поперечной подачи» (б)

Для подключения станка к компьютеру предлагается схема одновременного управления четырьмя шаговыми двигателями приводов подачи

фрезерного станка через COM-порт компьютера в соответствии с записанной управляющей программой. При подключении схемы управления шаговыми двигателями к USB порту рекомендуется использовать преобразователь интерфейса из COM в USB, выпускаемый многими компаниями.

Разработанный малогабаритный 4-координатный фрезерный станок отличается простотой конструкции, что позволяет изготовить его с достаточно низкими затратами. При использовании этого станка в учебном процессе на нем возможно проведение лабораторных и практических занятий, выполнение научно-исследовательских работ. Станок позволит более наглядно и полно представить работу и методы управления оборудованием с ЧПУ класса PCNC, студенты также получают возможность подробно ознакомиться с его конструкцией, провести обслуживание и ремонт.

Предлагаемый малогабаритный фрезерный станок может также найти применение и в реальном производстве на предприятиях мелкосерийного производства машиностроительного или приборостроительного профиля, ввиду его мобильности и изготовления на нем деталей, имеющих соответствующие габариты.

3D-модель спроектированного привода вертикальной подачи представлена на рис. 4.

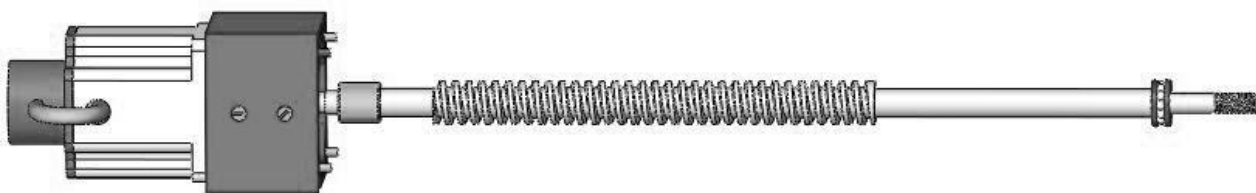


Рис. 4. Спроектированный узел «Привод вертикальной подачи»

3D-модель спроектированного привода поворотного стола – на рис. 5.

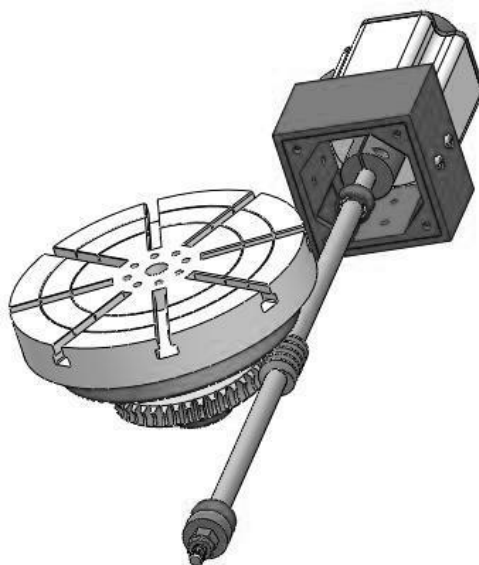


Рис. 5. Спроектированный узел «Привод поворотного стола»

3-D модель полностью сконструированного малогабаритного 4-координатного фрезерного станка представлена на рис. 6.

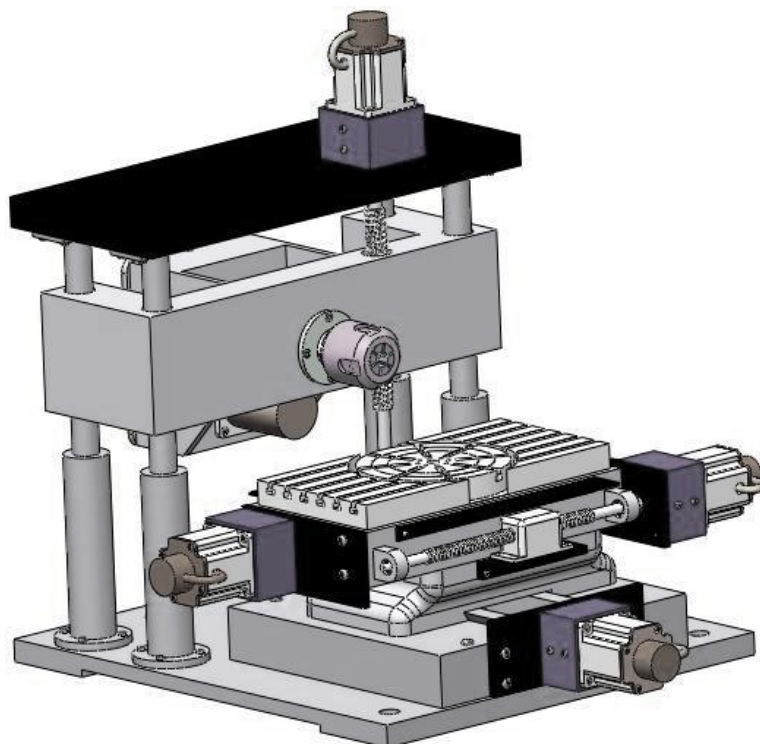


Рис. 6. Спроектированный малогабаритный 4-координатный фрезерный станок

УДК 636.085.5

## **К ВОПРОСУ ТЕОРЕТИЧЕСКОГО ОБОСНОВАНИЯ КОНСТРУКТИВНО-ТЕХНОЛОГИЧЕСКИХ ПАРАМЕТРОВ ШНЕКОВЫХ СМЕСИТЕЛЕЙ**

А.А. Полякова, Д.Е. Каширин

*Рязанский государственный*

*агротехнологический университет им. П.А. Костычева*

**Аннотация.** Из всего многообразия факторов, определяющих развитие животноводства, одно из важных значений принадлежит развитию, а также состоянию кормовой базы. Кормовая база – это качество, состав, количество кормовых ресурсов и неотъемлемая система производства. Основная же задача кормопроизводства складывается в обеспечении сельскохозяйственных животных полноценными и сбалансированными концентрированными кормами.

Именно концентрированные корма представляют собой ценную часть рациона. Использовать концентрированные корма следует в виде зерносмесей или же в виде комбикормов, именно это позволяет повысить продуктивное действие корма почти на 25% в сравнении со скормливанием в виде одноименной дерти.

За сбалансированный рацион животных отвечает процесс смешивания концентрированных кормов. Так как в процессе смешивания обеспечивается приготовление высококачественных кормов со строго определенной рецептурой.

Так как на процесс смешивания оказывает влияние целый ряд факторов, представляется весьма сложным аналитически рассчитать основные конструктивно-технологические параметры современных смесителей [1].

**Ключевые слова:** смешивание, животноводство, кормовая база.

## FOR QUESTIONS OF THEORETICAL SUBSTANTIATION OF IS CONSTRUCTIVE-TECHNOLOGICAL PARAMETRES SCREW MIXER.

A.A. Polyakov, D.E. Kashirin

Ryazan state

agrotechnological University P. A. Kostychev

**Abstract.** Of the variety of factors determining the development of animal husbandry, one of the most important values plays development, as well as fodder. Forage base is the quality, composition and quantity of food resources and an integral system of production. The main objective of forage production is in the provision of farm animals a complete and balanced concentrated feed.

It concentrated feed are a valuable part of the diet. The use of concentrated feed should be in the form of mixtures of grains or in the form of feed, it allows to increase productivity of forage by almost 25% in comparison with feeding as the eponymous dirty.

For a balanced animal diet is responsible for the mixing process of concentrated feed. As the mixing process is provided by manufacturing high quality feeds with a certain recipe.

Since the mixing process is influenced by a number of factors would be very complicated to calculate analytically based constructive-technological parameters of modern faucets. [1]

**Key words:** *blending, livestock, forage base.*

### Введение

Движение частиц смешиваемого материала в шнековом смесителе определяет качество смешивания компонентов смеси в смесителе любого типа и зависит от большого количества факторов, начиная от физико-механических свойств материала, подвергаемого смешиванию, и заканчивая кинематическими параметрами смесительного устройства. Смешивание является процессом перераспределения расположения частиц относительно друг друга, т.е. процессом, в котором частицы совершают движение. В конечном итоге все многообразие факторов, воздействующих на процесс смешивания, воздействует на характер движения частиц. Количественной характеристикой качества работы смесителя является степень однородности смеси. Процесс смешивания весьма сложный и до конца не изучен. Этому вопросу посвятили свои исследования многие ученые, такие как С.В. Мельников, В.В. Коновалов, Ю.М. Исаев, И.Г. Панин, Ю.М. Колпаков, А.В. Байдов, А.И. Завражнов, Г.М. Стукалкин, А.М. Григорьев, Г.М. Кукта, С.К. Филатов. Они разработали множество разнообразных теорий для определения степени однородности смеси при использовании различных смесителей [2,3,4].

### Объект исследования

Наиболее распространённый подход предлагает для оценки качества смешивания принимать любую смесь за двухкомпонентную [5]. Для этого выделяют из имеющейся смеси один компонент и принимают контрольным. При этом остальные составляющие смеси принимают как второй компонент.

Качественный показатель процесса смешивания определяют по степени однородности полученной смеси. Показатель однородности смеси представляет

собой массовое отношение контрольного компонента в исследуемой пробе того же содержания в идеальной смеси.

Для расчета однородности смеси известно выражение [6, с. 38].

$$P\left(z_k^1 \leq \frac{\Delta_1}{s} \leq z_k^{11}\right) = 2\Phi_0(z_i), \quad (1)$$

где  $\Phi_0$  – нормированная функция Лапласа;

$\Delta_{i-x_i-\bar{x}}$  – величина отклонения замера  $x_i$  от среднего значения  $\bar{x}$ ;

$s$  – среднеквадратичное отклонение;

$z_k^1$  и  $z_k^2$  – заданные пределы контрольного компонента.

А.И. Завражнов, Д.И. Николаев [7, с. 307 – 311] предлагают степень однородности смеси  $\theta$ , %, определять по выражению (1.2).

$$\theta = \frac{s}{\sigma_T}, \quad (2)$$

где  $\sigma_T$  – теоретическое среднеквадратичное отклонение;

$S$  – опытное, среднеквадратическое отклонение:

$$\sigma_\delta = \sqrt{\sum_{i=1}^m \frac{(x_i - p)^2}{(m-1)}}, \quad (3)$$

где  $x_i$  – содержание контрольного компонента в  $i$ -й пробе;

$p$  – заданное расчетом содержание контрольного компонента.

$$S = \sqrt{\sum_{i=1}^m \frac{(x_i - \bar{X})^2}{(m-1)}}, \quad (4)$$

где  $\bar{X}$  – среднеарифметическое значение контрольного компонента во всех пробах;

$m$  – общее число проб.

Оценка качества смешивания, предложенная F.N Valentin [8], заключается в определении среднеквадратичного отклонения содержания компонента  $\sigma_K^2$ , при конечном состоянии

$$\sigma_K^2 = \frac{xy}{\left[\frac{xy}{\mu} + x \sum (f_w)x\right] \frac{y \sum (f_w)y}{y}}, \quad (5)$$

где  $\sigma_K$  – среднее квадратичное отклонение содержания компонента при конечном состоянии;

$\sum (f_w)x$ ;  $\sum (f_w)y$  – эффективный средний размер частиц компонентов.

Обоснованию конструктивно-технологических параметров и режимов работы смесителей кормов, а также их использования посвящены работы: А.М. Григорьева, Евдокименко И.К., В.В. Коновалова, Л.П. Кормановского, И.В. Горюшинский, Ю. И. Макарова, С.И. Воронцова, С.Н. Маланичева, М.С. Рунчева, А.Д. Селезнева и многих других ученых, в частности, для определения максимальной скорости вращения шнека  $\omega_{\max}$ , с<sup>-1</sup> применяют следующую зависимость:

$$\omega_{\max} = \sqrt{\frac{g(\sin \alpha - \cos \alpha)}{R(\cos \alpha \cdot \cos \varphi - f \cos \varphi \cdot \sin \alpha - 2f)}}, \quad (6)$$

где  $R$  – радиус шнека, м;

$g$  – ускорение свободного падения, м/с<sup>2</sup>;

$f$  – коэффициент трения в слоях перемешиваемого корма;

$a$  – угол подъема винтовой линии шнека, град;

$\varphi$  – угол подъема частиц, град.

Производительность  $Q$ , кг/с, шнекового смесителя периодического действия можно определить из следующего соотношения:

$$Q = \pi \frac{D^2 - d^2}{2} \omega S \gamma \Psi, \quad (7)$$

где  $D$  – наружный диаметр шнека, мм;

$d$  – диаметр вала шнека, мм;

$\Psi$  – коэффициент производительности.

### Вывод

Проанализировав вышепредставленные результаты теоретических исследований, можно заключить, что вопрос смешивания кормов изучен в недостаточной мере, так как реально действующие системы являются одновременно и детерминированными, и стохастическими. Из чего следует вывод, что не существует единого критерия оценки качества смешивания.

Также отсутствуют современные технологии и средства механизации, которые позволяют приготавливать корма, отвечающие зоотехническим требованиям, при этом обладающие минимальной энергоёмкостью.

Поэтому необходимо не только более тщательно и детально изучать конструктивно-технологические параметры, но и уделять внимание конструкциям смесителей.

### Список литературы

1. Полякова, А.А. Теоретическое исследование конструктивно-технологических параметров шнековых смесителей концентрированных кормов // Вестник РГАТУ. - Рязань, 2016. - С. 81-85.
2. Полякова, А.А. Исследование рабочего процесса шнековых миксеров для приготовления кормовых смесей / Д.Е. Каширин, А.А. Полякова, М.А. Милютин // Вестник РГАТУ. - Рязань, 2015. - С. 52-56.
3. Полякова, А.А. Проведение теоретических исследований синхронизации движения кормораздатчиков / Д.Е. Каширин, А.А. Полякова // II Международная научно-практическая конференция. - Нижний Новгород, 2015. - С. 110-118.
4. Полякова, А.А. Обзор современных технических средств для приготовления и раздачи кормов и пути их совершенствования / А.А. Полякова, Д.Е. Каширин, М.А. Милютин // Материалы международной научно-практической конференции молодых ученых. – Иркутск, 2015 г. - С. 216-221.
5. Коновалов, В.В. Расчет оборудования и технических линий приготовления кормов (примеры расчетов на ЭВМ) [Текст] : учебное пособие / В. В. Коновалов. – ПГСХА, 2002. – 206 с.
6. Боровиков, И.А. Снижение энергоёмкости приготовления кормов с обоснованием конструктивно-технологических параметров смесителя [Текст] : дис. ... канд. техн. наук : 05.20.01 / Боровиков Игорь Александрович. – Пенза, 2006. – 145 с.



7. Завражнов, А.И. Механизация приготовления и хранения кормов [Текст] / А.И.Завражнов, Д.И. Николаев. – М. : Агропромиздат, 1990.

8. Valentin, F.N. Mixing of powderis and particulate solids // Chem and procest Enging. – 1975. - №4. – Vol. 46.

9. Воронцов, С.И. Повышение эффективности приготовления кормосмесей крупному рогатому скоту путем разработки энергосберегающих технологий и средств механизации [Текст]: автореф. дис. ... канд. тех. наук / С. И. Воронцов. – СПб. - Пушкин, 2010. – 18 с.

УДК 539.231

## **НОВАЯ КОМПЛЕКСНАЯ ТЕХНОЛОГИЯ УПРОЧНЕНИЯ НОЖЕЙ ДЛЯ ДРОБЛЕНИЯ ОРЕХОВ В КОНДИТЕРСКОМ ПРОИЗВОДСТВЕ**

С.П. Романюк, Т.С. Скобло, А.И. Сидашенко

*Харьковский национальный технический университет сельского хозяйства  
имени П. Василенко*

**Аннотация.** На основании комплексных теоретических и экспериментальных исследований предложена новая технология упрочнения тонкостенного режущего инструмента покрытием CrN. Предложенный метод обеспечивает эффект самозатачивания, отсутствие коррозионной повреждаемости и увеличение эксплуатационной стойкости тонкостенных дисковых ножей в 50 раз. Новый способ упрочнения тонкостенных дисковых ножей покрытием CrN защищен патентом Украины.

**Ключевые слова:** покрытие, режущий инструмент, дисковые ножи, повреждаемость, самозатачивание.

## **NEW COMPLEX TECHNOLOGY OF HARDENING OF THE KNIVES FOR CRUSHING NUTS IN THE CONFECTIONERY INDUSTRY**

S.P. Romaniuk, T.S. Skoblo, A.I. Sidashenko

*Kharkov Petro Vasylenko National Technical University of Agriculture*

**Abstract.** Based on complex theoretical and experimental investigations, a new technology of hardening of the thin-walled cutting tools by CrN coating has been proposed. The proposed method provides a self-sharpening effect, absence of corrosion damageability and increasing of operational stability of the thin-walled circular knives in 50 times. A new way to strengthen thin disk knives with CrN coating was patented in Ukraine.

**Keywords:** coating, cutting tools, circular knives, damageability, self-sharpening

### **Введение**

При дроблении орехов в кондитерском производстве используются тонкостенные дисковые ножи толщиной 0,64мм из холоднокатаной стали 65Г. Основные причины их преждевременного выхода из эксплуатации: выкрашивание и пластическая деформация лезвия (загиб кромки), усталостная повреждаемость середины и основания ножа. Долговечность такого инструмента недостаточна и составляет 1-2 смены. Это приводит к отказам в работе перерабатывающего оборудования, простоям, значительным затратам на запасные части, а также к порче ценной пищевой продукции. Для повышения надежности, износостойкости такого режущего инструмента в

перерабатывающей пищевой промышленности необходимо дополнительное упрочнение дисковых ножей, снижающих склонность к повреждаемости.

Целью работы является повышение долговечности тонкостенного режущего инструмента нанесением покрытия CrN вакуумно – дуговым методом с предотвращением его перегрева за счет циклической обработки.

#### **Анализ основных исследований и публикаций по данной проблеме**

Повышению долговечности и износостойкости режущего инструмента посвящено большое количество исследований. Предлагаются различные способы упрочнения в зависимости от материала и условий эксплуатации [1,2]. Наиболее распространенными на данный момент являются методы упрочнения нанесением покрытий [3-6], которые подходят под определенные режимы работы и обеспечивают необходимые свойства инструмента. Так, например, на детали из железоуглеродистых и титановых сплавов наносят многослойные износостойкие покрытия оксида и нитрида титана [3], с предварительной подготовкой (полировкой) поверхности, однако данное условие затруднительно осуществить для реальных тонкостенных изделий. Для увеличения эксплуатационной стойкости деталей проводят азотирование изделия с образованием промежуточного слоя, очистку и активацию поверхности, а также нанесение TiN покрытия [4]. Такой метод не может быть использован для тонкостенного инструмента, поскольку нанесение покрытия осуществляют в течение 60–90 мин, что приведет к перегреву, разупрочнению режущей кромки и нарушению планшетности тонкостенного ножа. Оптимизация толщины покрытия также является важным фактором при разработке технологического процесса. Так, при толщине упрочненного слоя 5-10 мкм [5] возможно выкрашивание из-за низкой адгезии между покрытием и подложкой, что недопустимо в пищевом перерабатывающем производстве. При обработке режущего инструмента и нанесении износостойких покрытий большой толщины [6] тонкостенные изделия будут сильно перегреваться и терять упругие свойства, что приведет к формированию повышенной доли остаточного аустенита, быстрому затуплению и загибу режущей кромки при эксплуатации.

#### **Методика и результаты исследований**

При упрочнении тонкостенных дисковых ножей из стали 65Г проводили обработку поверхности нанесением покрытия с одной стороны, в том числе и всей режущей кромки. Изделие подвергали предварительной шлифовке упрочняемой поверхности и обработке для обезжиривания, очищения и дополнительной активации перед напылением ВЧ - разрядом в потоке ионов аргона. В процессе очистки режущего инструмента рекомендуются следующие параметры разряда в среде аргона при давлении  $P = 1 \cdot 10^{-1}$  Торр: отрицательное смещение на подложке должно составлять -500В, время очистки – 10 мин [7].

Для упрочнения использовали покрытие, состоящее из CrN. Его наносили с использованием установки типа "Булат-6" методом PVD, при котором формируется покрытие путем прямой конденсации испаряемого материала с использованием ВЧ - разряда. Для напыления покрытия в вакуумной камере

было создано давление аргона не ниже  $P = 1 \cdot 10^{-2}$  Торр. Для лучшей адгезии покрытия CrN с режущим инструментом наносили подслои Cr (в течение 3 мин). Для получения нанопокрyтия CrN вакуумную камеру заполняли азотом чистотой 99,99% и обеспечивали давление  $P = 1 \cdot 10^{-1}$  Торр. Отрицательное смещение на подложке составляло  $U_{смещ} = -60$  В. Параметры вакуумной дуги: ток дуги хромового катода - 100А,  $I_{фок} = 0,7$  А. Для предотвращения перегрева тонкостенных изделий циклически наносили слои нанопокрyтия толщиной каждого до 900 нм. Время нанесения покрытия CrN составляло - 10 мин, а пауза между нанесением слоев - 3 мин. Общее время нанесения покрытия достигало 30 мин для формирования многослойного нанопокрyтия общей толщиной – 2,7-3,0 мкм. После этого дисковый режущий инструмент охлаждали в вакуумной камере до комнатной температуры.

Внешний вид тонкостенного инструмента, упрочненного покрытием CrN, до эксплуатации представлен на рис. 1.

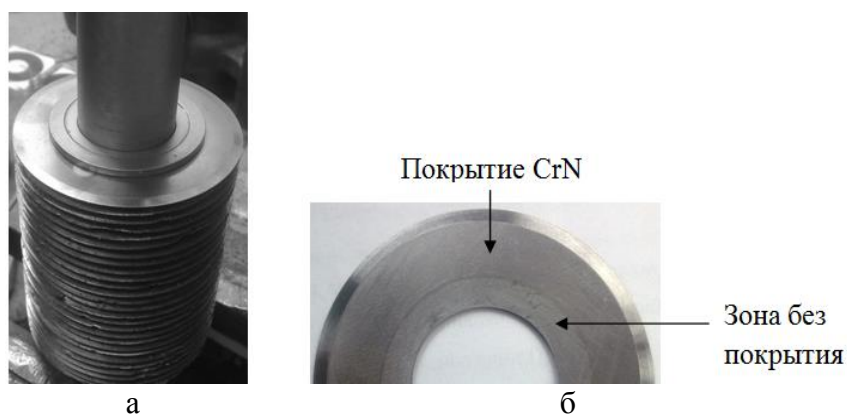


Рис. 1. Шпиндель с набором дисковых ножей (а) и внешний вид ножа с покрытием CrN толщиной 3,0 мкм до эксплуатации (б)

Новый способ упрочнения тонкостенных дисковых ножей покрытием CrN защищен патентом Украины [8].

С помощью термоэлектронной эмиссии была исследована однородность распределения компонентов покрытия по упрочненной поверхности дискового ножа (рис. 2 и табл. 1).

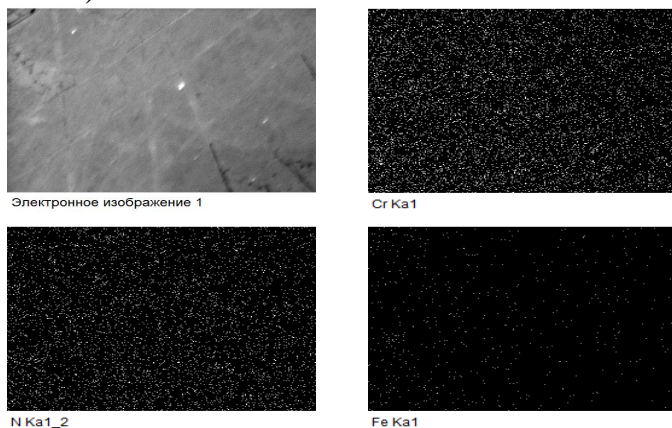


Рис. 2. Распределение компонентов покрытия CrN по поверхности режущего инструмента до эксплуатации

## Результаты микрорентгеноспектрального анализа (согласно рис.2)

Элемент	Усл. конц.	Весовой %
N К	0.22	22.96
Cr К	0.81	69.54
Fe К	0.08	7.50
Итоги		100.00

Анализируя полученные данные, представленные на рис. 2 и табл. 1, следует отметить, что компоненты упрочняющего покрытия Cr и N распределены равномерно по всей поверхности инструмента. Наблюдается незначительная диффузия атомов железа из основного металла в покрытие, концентрация которого не превышает 7,5%.

В результате предложенного вакуумно - дугового метода на примере нанесения многослойного нанопокрyтия, состоящего из хрома и азота в соотношении 60-70% и 30-40% соответственно, обеспечено уменьшение склонности к усталостной повреждаемости и повышение износостойкости режущей кромки дискового ножа при эксплуатации. Проведение упрочняющей и предварительной (перед напылением) обработки ВЧ разрядом обеспечил повышение коррозионной стойкости инструмента. Сопротивление усталостной повреждаемости проявляется в отсутствии трещин при эксплуатации в средней части ножа с покрытием, которые характерны для режущего инструмента без покрытия после 8 часов работы тонкостенного ножа. Увеличение доли (> 40%) азота или углерода в покрытии способствует формированию грубых упрочняющих фаз (нитридов), склонных к выкрашиванию. При содержании этих компонентов менее 30% не достигается достаточного уровня твердости.

Повышение износостойкости обеспечивается благодаря однородности по сечению покрытия, что подтверждается показаниями нанотвердости, уровень которой составляет 25,0ГПа. Разброс значений при однослойном [9] и многослойном покрытиях не превышает 29,11 и 25,83% соответственно. Такая упрочняющая обработка препятствует и коррозионной повреждаемости.

Для обеспечения эффекта самозатачивания при эксплуатации необходимо определенное соотношение твердости исходного материала и упрочненного слоя. Данный показатель лежит в пределах 2,6-2,9 для лемеха плуга [10]. В тех случаях, когда инструмент работает в более легких условиях, реализация эффекта самозатачивания возможна только при значительно большем соотношении твердости. В результате проведенных исследований установлено, что у тонкостенных ножей для дробления орехов в кондитерском производстве соотношение нанотвердости покрытия CrN толщиной 3мкм (многослойное, нанесенное по разработанной технологии) и исходного материала инструмента составляет 6,11 (25,0ГПа к 4,09 ГПа). Данный показатель для дисковых ножей, упрочненных однослойным покрытием CrN толщиной 900нм, не превышает 5,66. Анализируя полученные данные, следует отметить, что они коррелируют с результатами промышленных испытаний и многослойное покрытие CrN

толщиной 3 мкм обеспечивает эффект самозатачивания на протяжении всего срока эксплуатации. Важнейшим фактором нанесения покрытия для обеспечения эффекта самозатачивания является метод осаждения слоя с одной стороны тонкостенного изделия. Это способствует износу неупрочненной его стороны и длительному сохранению – упрочненной.

Увеличение ресурса режущего инструмента в эксплуатации при циклической обработке обеспечивается сопротивлением пластической деформации лезвия ножа с покрытием CrN, которое увеличилось в 96,5 раз по сравнению с исходным. Это не приводит к увеличению доли остаточного аустенита в основном металле при использовании такой технологии нанесения покрытия.

По цветам побежалости, имеющим место на более тонкой части ножа, можно судить о температуре перегрева режущей кромки инструмента. Полученные результаты подтверждают, что максимальный нагрев при циклическом способе нанесения покрытия на нож из стали 65Г обеспечивается на глубину лезвия 0,3 мм и соответствует 200 - 240°C, в то время как ионная бомбардировка в один цикл за этот же промежуток времени приводит к перегреву до 600°C не только режущей кромки, но и всего ножа толщиной 0,64 мм.

Температурный интервал циклической обработки определяется исходным материалом обрабатываемого инструмента, составом наносимого покрытия и параметрами обработки.

Промышленные испытания были проведены на оборудовании для переработки орехов Model CD-A Dicer компании «Urschel Laboratories, Incorporated» в условиях производства ПАО «Кондитерская фабрика «Харьковчанка», они подтвердили увеличение эксплуатационной стойкости режущего инструмента с многослойным нанопокрытием CrN (нанесенное циклически) более чем в 50 раз по сравнению с дисковыми ножами из исходного материала (сталь 65Г после закалки и отпуска) и в 2,5 раза по сравнению с дисковыми ножами с нанопокрытием CrN, толщиной 900 нм, нанесенным за один цикл.

### **Выводы**

Разработан способ (защищен патентом Украины [8]) и параметры технологического процесса упрочнения тонкостенного режущего инструмента покрытием CrN. В результате предложенного метода упрочнения циклическим нанесением нанопокрытия предотвращается перегрев наиболее тонкой части ножа (режущей кромки) и достигается равномерное упрочнение (разброс показаний не превышает 25,82%). Одновременно обеспечивается эффект самозатачивания, полностью исключается коррозионная повреждаемость, и - усталостная средняя часть ножа и его основания.

Проведенными эксплуатационными испытаниями установлено увеличение долговечности тонкостенного режущего инструмента, упрочненного покрытием CrN по разработанной технологии, более чем в 50 раз.

## Список литературы

1. Романюк С.П. Анализ методов упрочнения режущих инструментов / С.П. Романюк // Вісник ХНТУСГ. 2013. Вип. 133. С. 136-142.
2. Романюк С.П. Анализ патентов и авторских свидетельств по упрочнению изделий / С.П. Романюк // Вісник ХНТУСГ. 2015. Вип. 158. С. 117-126.
3. Патент РФ 2106429 С1, С23С030/00, С23С014/06, 1997
4. Патент РФ 2131480, С23С14/06, С23С14/48, 10.06.1999
5. Патент РФ 2211880, С23С14/06, С23С14/36, С23С14/48, 10.09.2003
6. Патент РФ 2219281 С23С14/06, С23С14/00, 20.12.2003
7. Романюк С.П. Разработка комплексного, эффективного способа упрочнения режущего инструмента для переработки сельхозпродукции / Т.С. Скобло, С.П. Романюк, А.И. Сидашенко // Межведомственный научно - технический сборник «Конструювання, виробництво та експлуатація сільськогосподарських машин». Кировоград: КНТУ, 2015. Вип. 45. Часть1. С. 96 -101.
8. Патент №100201 Україна, МПК (2015.01) С23С 14/00. Спосіб нанесення багатшарових нанопокриттів / Скобло Т.С., Романюк С.П., Сідашенко О.І., Гаркуша І. Є., Таран В.С., Незовибатько Ю.М.; заявник та патентоутримувач Романюк С.П. - №u201501556. заявл. 23.02.2015.; опубл. 10.07.15., Бюл. № 13.
9. Скобло Т.С. Исследования свойств нанопокровий на режущем инструменте методом наноиндентирования / Т.С. Скобло, С.П.Романюк, А.И. Сидашенко // Агротехника и энергообеспечение. 2014. №4. С. 92-100.
10. Упрочнение лезвийного инструмента с созданием эффекта самозатачивания / В.С. Гончаров, П.А. Мельников, А.Н. Попов, Е.В.Васильев // Известия Самарского научного центра Российской академии наук. 2013. №4. Том 15. С. 233-235.

## ОБ ОПТИМИЗАЦИИ СОСТАВОВ НИЗКОЛЕГИРОВАННЫХ БЫСТРОРЕЖУЩИХ СТАЛЕЙ

Л.Д. Собачкина, В.Б. Бутыгин

*ФГБОУ ВО «Алтайский государственный технический университет  
им. И.И. Ползунова»*

**Аннотация.** Показаны пути легирования быстрорежущих сталей элементами, в количестве, позволяющем повысить содержание упрочняющей фазы, твёрдость, прокаливаемость, теплостойкость.

Рассмотрена возможность удешевления стоимости инструментальных сталей путём комплексного легирования более дешёвыми материалами.

**Ключевые слова:** *термическая обработка, легирование, теплостойкость, твёрдость, фазовый состав, ковка, карбиды, закалка, интерметаллиды.*

# ABOUT THE OPTIMIZATION OF COMPOSITIONS LOW ALLOYED HIGH-SPEED STEELS

L.D. Sobachkina, V.B. Butygin

*Polzunov Altai State Technical University*

**Abstract.** In this paper we describes the ways of doping high-speed steels by elements in the amount, allowing to increase the content of the hardening phase, hardness, hardenability, heat resistance.

We consider the possibility of cheapening the cost of tool steels, by complex alloying less expensive elements.

**Keywords:** *heat treatment, alloying, heat resistance, hardness, phase composition, forging, carbides, intermetallide.*

Несмотря на большое количество созданных быстрорежущих сталей, уже многие годы продолжают исследования, с целью возможности удешевления стоимости быстрорежущих сталей при сохранении их основных свойств.

Этому вопросу посвящены многие работы как в зарубежных странах (Германии, Швеции, Японии), так и в России [1, 2, 3, 4, 5].

Нами исследовалась сталь, содержащая углерод, кремний, марганец, кобальт, вольфрам, молибден, ванадий, титан, хром, никель, медь, алюминий, азот, железо. Эта сталь, по сравнению со стандартными быстрорежущими сталями, имеет пониженное количество вольфрама, молибдена, кобальта, что значительно удешевляет её стоимость. Присутствие кремния в стали влияет на твёрдость при отпуске, повышая легированность твёрдого раствора, а в присутствии хрома повышает устойчивость стали при отпуске.

Введение в сталь в определённых количествах марганца способствует увеличению прокаливаемости и устойчивости к распаду аустенита. Это позволяет использовать сталь для горячей обработки. Устойчивость стали при отпуске повышается в присутствии хрома.

Наблюдается повышение твёрдости, теплостойкости даже при небольшом количестве кобальта. Это объясняется выделением наряду с карбидами интерметаллидов при высоких температурах отпуска.

Увеличению упрочняющей фазы при отпуске способствует и вольфрам. Повышается твёрдость и теплостойкость. Но увеличение содержания вольфрама приводит к снижению прочности и ударной вязкости. Это компенсируется введением в сталь молибдена.

Ванадий в этой стали способствует измельчению зерна, но повышенное содержание ухудшает шлифуемость.

Титан незначительно влияет на увеличение карбидной фазы, но препятствует возникновению межкристаллитной коррозии.

Присутствие микродобавок меди, алюминия, азота способствует увеличению упрочняющей фазы, увеличивает прокаливаемость, снижает чувствительность к перегреву.

Исследуемая сталь хорошо ковалась при 900–1200°C. Степень деформации составляла 85%. Охлаждение послековки выполнялось до 700°C на воздухе, далее в песке.

Закалка осуществлялась с температур 1075–1100°С, с последующим охлаждением в масле. Твёрдость после закалки составляла HRC 53–55. После отпуска, с нагревом до температуры 560°С, три раза, твёрдость составила HRC 65–66.

Теплостойкость для твёрдости HRC 58 после закалки и трехразового отпуска составила 630°С. Что выше при подобных условиях, чем у стали Р6М5.

Проведённые испытания показали, что исследуемая сталь обладает оптимальными свойствами, обеспечивающими лучшую теплостойкость и механические свойства. Испытания показали увеличение в 0,9–1,3 раза стойкости инструмента, в частности пуансонов, резцов, свёрл.

Таким образом, исследования показали возможность улучшения свойств инструментальных сталей путем комплексного легирования различными элементами, в том числе микродобавками. Одновременно снижается стоимость инструментальной стали, путем снижения количества дорогостоящих легирующих элементов.

#### Список литературы

1. Кремнёв, Л.С., Седов Ю.Е. Об оптимизации составов низколегированных быстрорежущих сталей // *Металловедение и термическая обработка металлов*. — 1988. — № 6. — С. 26-33.
2. Бутыгин В.Б., Апарин М.И., Шиллер А.А. Зависимость теплостойкости от отжига стали Р6М5 // *Проблемы и перспективы развития литейного, сварочного и кузнечно-штамповочного производств: Сб. науч. тр.* — Барнаул, 2009. — С. 159-161.
3. Бутыгин В.Б., Демидов А.С. Свойства штамповых сплавов высокой теплостойкости в зависимости от легирования // *Ползуновский альманах*. — 2010. — № 1. — С. 121-123.
4. Собачкина Л.Д., Бутыгин В.Б. Разработка штамповых сталей различной теплостойкости // *Ползуновский вестник*. — 2015. — № 3. — С. 28-30.
5. Собачкина Л.Д., Бутыгин В.Б., Демидов А.С. Пути повышения механических свойств в инструментальных сталях // *Современная техника и технологии: проблемы, состояние, перспективы: Материалы V Всерос. конф.* — Р., 2015. — С. 182-185.

### **О ПЕРСПЕКТИВАХ РАЗВИТИЯ ИНСТРУМЕНТАЛЬНЫХ СПЛАВОВ, НЕ ИСПЫТЫВАЮЩИХ $\alpha \rightarrow \gamma$ ПРЕВРАЩЕНИЙ**

Л.Д. Собачкина, В.Б. Бутыгин, А.С. Демидов

*ФГБОУ ВО «Алтайский государственный технический университет  
им. И.И. Ползунова»*

**Аннотация.** Проанализированы сплавы, не претерпевающие фазовых превращений на предмет улучшения их механических свойств.

Обоснована необходимость исследования аустенитных сплавов как перспективных штамповых сплавов.



**Ключевые слова:** термическая обработка, легирование, теплостойкость, твёрдость, фазовый состав, ковка, штамповый сплав, интерметаллиды.

## ABOUT THE PROSPECTS OF DEVELOPMENT OF TOOL ALLOYS, WHICH DO NOT EXPERIENCE $\alpha \rightarrow \gamma$ TRANSFORMATION

L.D. Sobachkina, V.B. Butygin, A.S. Demidov  
*Polzunov Altai State Technical University*

**Abstract.** Were analyzed alloys, which do not undergoing phase transformations for the improvement of their mechanical properties.

Substantiates the necessity of research of austenitic alloys of die as a promising alloys.

**Keywords:** *heat treatment, alloying, heat resistance, hardness, phase composition, forging, carbides, punching alloy, intermetallide.*

Как известно, одним из важнейших свойств инструментальных сталей является теплостойкость. Чем выше теплостойкость, тем больше возможность повышения производительности труда.

Повышение теплостойкости сталей с  $\alpha \rightarrow \gamma$  превращением [1, 2, 3] ограничено уровнем температур фазовых превращений. Поэтому уже долгие годы многие исследователи изучают возможность использования сплавов, не претерпевающих фазовых превращений, а именно сплавов на аустенитной структуре. Известно, что сплавы с аустенитной структурой повышают твёрдость и прочность в результате дисперсионного твердения при старении, вызываемого выделением интерметаллидных фаз. Теплостойкость таких сплавов определяется температурами коагуляции этих фаз. Аустенитные сплавы превосходят по этой причине теплостойкость сплавов с превращением. Но такие сплавы при использовании в качестве инструментальных должны иметь более высокие твёрдость и сопротивление пластической деформации во всём температурном интервале эксплуатации.

Однако эти сплавы имеют ряд недостатков. Прежде всего у них значительно более высокие коэффициенты теплового расширения. Кроме того, эти стали плохо обрабатываются резанием. Поэтому аустенитные сплавы целесообразно применять в ковном или литом виде для работы при высоком нагреве.

В нашей стране и за рубежом имеет место применение подобных сплавов типа 4X22H8Г8МФБ, ХН77ТЮР (в нашей стране), Х16Ю4ТН73 (Англия), Х20Н10К47, ОХ6Н10М6Ю1 (США), Х13Н13В2Ф (Германия).

Наши исследования и другие [1, 2, 3, 4] показали целесообразность дальнейшего изучения сплавов без фазовых превращений.

Исследования [5, 6] показали пути легирования штамповых сплавов в количестве, позволяющем повысить их теплостойкость. Разработан сплав, обеспечивающий увеличение стойкости инструмента в 2–3 раза. Этот сплав можно использовать для штампов горячего деформирования при температурах до 800–900°С. Теплостойкость этого сплава оценивалась по температуре

длительного нагрева, после которого сохранялась твёрдость HRC 45. Данная температура равнялась 870°C, что выше, чем у сплава ХН53К11МЮТ.

Эти исследования подтверждаются данными [7, 8]. Авторы указывают на возможность улучшения механических свойств путём вариаций комплексного легирования. Так, введение в сплав углерода более 0,12% приводит к нежелательному эффекту – снижению упрочняющей фазы типа Ni<sub>3</sub>Al (при наличии никеля и алюминия), что снижает твёрдость.

Наличие в составе сплавов хрома в определённых количествах приводит к увеличению сопротивления сплава окислению при высоких температурах и повышает способность к дисперсионному твердению, даже без участия титана.

Желательно в этих сплавах присутствие алюминия, как элемента, увеличивающего количество упрочняющей фазы при старении. Но надо помнить, что чрезмерное количество алюминия (~>6%) может привести к снижению пластических свойств.

Наличие в сплаве молибдена повышает температуры рекристаллизации  $\gamma$  – твёрдого раствора и замедляет его разупрочнение [7, 8]. Вместе с этим способствует увеличению пластичности и прочности сплава.

Твёрдость такого сплава после закалки составляла HRC 30–31. Такая твёрдость позволяет обрабатывать сплав резанием, даже после закалки.

Старение осуществлялось при температуре 700–850°C. При выдержке в течение 10 часов при температуре 800°C твёрдость составляла HRC 45 – 46, что соответствовало твёрдости легированных сталей для горячего деформирования.

Проведённые испытания подобного сплава показали, что сплав обладает свойствами, обеспечивающими лучшую теплостойкость и механические свойства, превышающие свойства стандартных штамповых сталей (HRC 45–46,  $\delta=12\%$ ,  $\psi=19\%$ ).

Из подобного сплава изготавливали концевые фрезы. Испытания показали увеличение стойкости инструмента в 2–3 раза.

Таким образом, аналитический анализ исследуемых сплавов без фазовых превращений показывает значительные возможности повышения эксплуатационных свойств. Дальнейшее исследование этих сплавов является актуальным.

#### Список литературы

1. Бутыгин В.Б. Исследование инструментальных сталей и сплавов высокой теплостойкости с интерметаллидным упрочнением: Автореф. дис. канд. техн. наук. — М.: ХЭЗУ Миннефтепрома, 1975. — 26 с.
2. Геллер, Ю.А. Инструментальные стали / Ю.А. Геллер. - М.: Металлургия, 1975. – 584 с.
3. Брострем В.А., Бутыгин В.Б. Штамповые сплавы с аустенитной структурой // Стали для штампов и пресс-форм и их термическая обработка: Сб. науч. тр. — М. 1975. — С. 62.

4. Бутыгин В.Б. Исследование основ легирования сталей с  $\alpha \rightarrow \gamma$  превращением. Определение теплостойкости и вторичной твердости // Ползуновский альманах. — 2010. — № 1. — С. 179-180.

5. Пат. 2235797 РФ. Штамповый сплав / В.Б. Бутыгин. Оpubл. 10.09.2004.

6. Бутыгин В.Б., Демидов А.С. Влияние химического состава на свойства штамповых сплавов высокой теплостойкости // Ползуновский вестник. — 2015. — № 1. — С. 3-5.

7. Пат. 2550071 РФ. Штамповый сплав / В.Б. Бутыгин, А.С. Демидов. Оpubл. 03.04.2015.

8. Бутыгин В.Б., Демидов А.С. Влияние легирования на свойства штамповых сплавов высокой теплостойкости // Литейные процессы: Сб. науч. тр. — Магнитогорск, 2010. — С. 50-54.

### СЕКЦИЯ 3. НАЗЕМНЫЕ ТРАНСПОРТНЫЕ СИСТЕМЫ

**Председатель секции: кандидат технических наук, профессор кафедры «Наземные транспортные системы»** Площаднов Александр Николаевич

#### УЛУЧШЕНИЕ СМАЗКИ ДВС С ПОМОЩЬЮ ДОПОЛНИТЕЛЬНОГО ЭЛЕКТРОНАСОСА

М.И. Артеменко, Е.М. Артеменко

*Рубцовский индустриальный институт (филиал) ФГБОУ ВО «Алтайский государственный технический университет им. И.И. Ползунова»*

**Аннотация.** Предлагается установить дополнительный электронасос для смазки ДВС. Но он будет работать только тогда, когда давление в системе смазки уменьшается до 0,3 МПа, а при увеличении давления до 0,6 МПа отключается, то есть циклически. Подобная доработка позволит иметь постоянное давление в системе смазки и тем самым увеличит ресурс двигателя в 1,5...2 раза

**Ключевые слова:** система смазки, ДВС, электронасос, масляный насос

#### IMPROVED LUBRICATION OF THE INTERNAL COMBUSTION ENGINE WITH AN ADDITIONAL ELECTRIC PUMP

M.I.Artemenko, E.M.Artemenko

*Rubtsovsk Industrial Institute, branch of Altai State Technical University*

**Abstract.** It is proposed to install an additional electric pump for lubrication of the internal combustion engine. But it will work only when the pressure in the lubrication system decreases to 0.3 MPa, and with increasing pressure up to 0.6 MPa is switched off, i.e. cyclically. Such refinement will allow you to have a constant pressure in the lubrication system and thereby increase the engine lifetime in 1,5...2 times

**Key words:** lubrication system, internal combustion engine, electric pump, oil pump

Одной из особенностей систем смазки современных двигателей является широкое применение различных конструкционных мероприятий, обеспечивающих принудительную подачу масла к поверхностям трения в первый послепусковой период работы двигателя.

После пуска двигателя масло поступает к подшипникам коленчатого вала и другим трущимся парам с некоторым опозданием по времени, которое увеличивается с уменьшением температуры (повышением вязкости) масла.

Полное устранение запаздывания поступления масла к трущимся парам в пусковой и послепусковой периоды работы двигателя достигается применением маслозакачивающих насосов с приводом от электродвигателя, например ЯМЗ-240 и др.

Давление масла в главной магистрали в современных двигателях от 0,2...0,6 МПа в карбюраторных двигателях и 0,3...0,9 МПа в дизелях. На оборотах холостого хода прогретого двигателя давление масла обычно не ниже 0,07...0,1 МПа, а в изношенном двигателе еще ниже.

В НАМИ были проведены исследования по определению оптимального давления масла в главной магистрали. При давлении масла ниже 0,3 МПа износ деталей резко возрастает. Это обусловлено резким уменьшением количества подаваемого к парам трения масла и повышением из-за этого температуры.

Для повышения долговечности и надежности двигателя предлагаем установить параллельно штатному дополнительный масляный насос с приводом от электродвигателя. При этом штатную систему смазки не изменять. Включение и отключение электронасоса будет осуществляться от электронной схемы. Сигнал управления на электронной схеме будет поступать от штатного датчика давления двигателя.

Схема управления работает следующим образом. При уменьшении давления ниже 0,3 МПа электронасос будет включаться и отключаться при давлении 0,6 МПа, электронасос будет поддерживать давление в системе 0,3...0,6 МПа, что соответствует минимальному износу двигателя. Также предлагается установить таймер и перед запуском двигателя, он будет включать электронасос на 3...5 мин и прокачивать неработающий двигатель, при достижении давления 0,6 МПа, затем производить запуск двигателя внутреннего сгорания.

Такую модернизацию можно провести практически на любом грузовом или легковом автомобиле. Установить масляный насос можно внутри картера или снаружи, а выход масла подать через тройник, где установлен датчик давления. В зависимости от мощности двигателя можно применять разные насосы и, соответственно, разные по мощности электродвигатели, которые создадут нужное давление. Обязательно нужно увеличить объем масла в картере двигателя примерно на 1,5 раза по сравнению с нормативом.

Непостоянное включение электродвигателя позволит увеличить его надежную работу.

Подобная доработка двигателя автомобиля позволит иметь постоянное давление в системе смазки и тем самым увеличит надежную и продолжительную работу в 1,5...2 раза от ресурса, при минимальных затратах.

## Литература

1. Григорьев, М.А. Обеспечение надежности двигателей/ М.А. Григорьев, В.А. Долецкий. - М.: Изд-во стандартов, 1978. - 324 с. : ил.

### ТРАНСПОРТНО-ТЕХНОЛОГИЧЕСКИЕ КОМПЛЕКСЫ ДЛЯ РАБОТЫ НА ЛУНЕ

А.С. Войнаш

*Рубцовский индустриальный институт (филиал) ФГБОУ ВО "Алтайский государственный технический университет им. И.И. Ползунова"*

**Аннотация.** Рассмотрены схемные решения транспортно-тяговой машины и бульдозерного агрегата с использованием планетоходов-роверов.

**Ключевые слова:** *планетоход, бульдозерные работы, канатный привод.*

### TRANSPORT-TECHNOLOGICAL SYSTEMS FOR WORK ON THE MOON

A.S. Voynash

*Rubtsovsk Industrial Institute, branch of Altai State Technical University*

**Abstract.** The schematics of transport and traction machines and bulldozer unit using planetary rovers.

**Keywords:** *planetary rover, dozing, rope drive.*

Согласно опубликованной в печати информации развитые страны мира (Китай, США, Россия и др.) в ближайшие десятилетия планируют начать строительство долговременных обитаемых станций на поверхности Луны. Предполагается, что строительные блоки для станций будут "забрасываться" космическими челноками и монтироваться на месте согласно соответствующим планировкам. Анализ показал, что возникнет необходимость в выполнении ряда операций, в том числе таких, как транспортировка массивных строительных блоков по поверхности Луны на достаточно большие расстояния, погрузка-разгрузка блоков, подъем блоков на требуемую высоту и т.п. Таким образом, для обеспечения обитаемой деятельности на Луне потребуются разнообразные транспортно-технологические машины: грузовики, краны, тягачи, бульдозеры и др. Разработка упомянутых машин сопряжена с большими финансовыми, временными и трудовыми затратами.

Все использовавшиеся до сих пор при полетах на Луну, Венеру и Марс планетоходы можно отнести к категории роверов, т.е. транспортных средств, работающих без крюковой нагрузки. Полезный груз (научное исследовательское оборудование, элементы систем электроснабжения, радиосвязи и др.), который несли на себе планетоходы-роверы, не превышал 20% от собственной массы планетохода.

Очевидно, что использование уже имеющихся конструкций планетоходов-роверов по новому назначению позволит значительно снизить затраты на создание комплекса необходимых машин. Такое использование роверов возможно при соответствующем их дооснащении относительно простыми

приспособлениями, например, реализующими канатный привод рабочих органов машин.

Так, в Рубцовском индустриальном институте (РИИ АлтГТУ) была предложена конструкция транспортно-тяговой машины для перемещения грузов по поверхности Луны, например, от места посадки космического челнока до места монтажа строительных конструкций, которая реализует схему раздельного перемещения грузов, закрепленных на вспомогательных грузовых тележках (ВГТ), и планетохода-ровера, оснащенного лебедкой достаточной канатоемкости и анкерной опорой с канатным блоком, рис. 1.

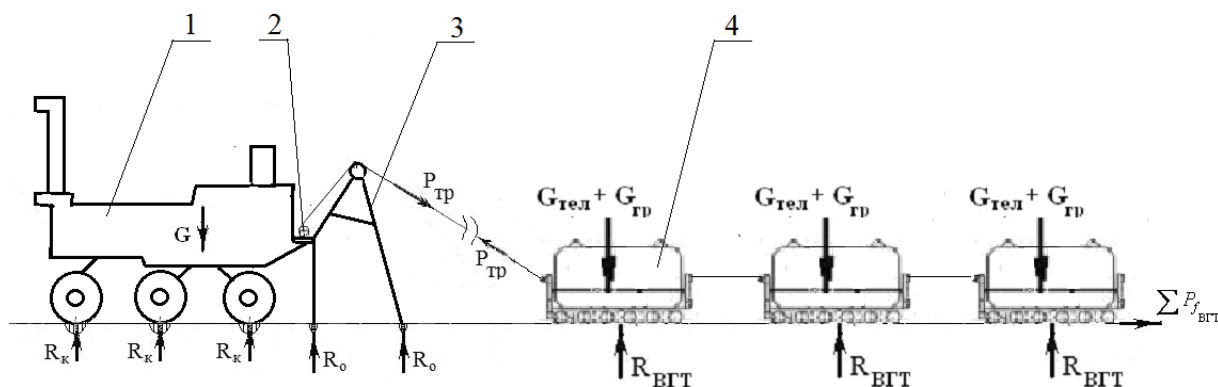


Рис. 1. Транспортно-тяговая машина конструкции РИИ АлтГТУ:  
1 – планетоход-ровер; 2 – лебедка; 3 – анкерная опора; 4 – ВГТ

Предварительный анализ показал, что данное схемное техническое решение позволяет снизить затраты энергии на совершение транспортной работы не менее, чем в 1,5...2 раза [1,2,3].

Строительство простейших транспортных путей потребует проведения бульдозерных работ на поверхности Луны. Навешивание бульдозерного оборудования на планетоход-ровер позволяет производить перемещение грунта для засыпки микрократеров, убирать небольшие камни и т.п. Однако, в силу слабой энерговооруженности ровера, бульдозерный агрегат на его базе, обладая низким значением тяговой силы  $P_k$  на ведущих колесах, будет недостаточно эффективным.

Для решения проблемы предлагается следующее схемное решение бульдозерного агрегата (рис. 2): два неподвижно стоящих ровера 1, взаимодействующих с поверхностью Луны своими анкерными опорами 3, синхронно подтягивают канатами лебедок 2 подвижный ровер 4, оснащенный бульдозерным отвалом 5.

На рис. 2,б показаны усилия  $P_d$  тяговых лебедок неподвижных роверов 1, касательная сила тяги  $P_k$  на ведущих колесах ровера 4, сила сопротивления качению  $P_f = f \cdot G$  подвижного ровера и усилие  $P_{бульд}$  бульдозирования грунта.

Уравнение тягового баланса для рассматриваемого на рис.2 случая работы бульдозерного агрегата имеет вид:

$$P_k + 2 \cdot P_d \cdot \cos \alpha = f \cdot G + P_{бульд}, \quad (1)$$

где  $G$  – вес ровера, оснащенного бульдозерным отвалом, Н;  
 $f$  – коэффициент сопротивления качению ровера;  
 $P_{бульд}$  – усилие бульдозирования грунта, Н.

Принимая  $P_{л} \approx P_{к}$ , можно получить:

$$P_{бульд} = P_{к} \cdot (1 + 2 \cdot \cos \alpha) - f \cdot G. \quad (2)$$

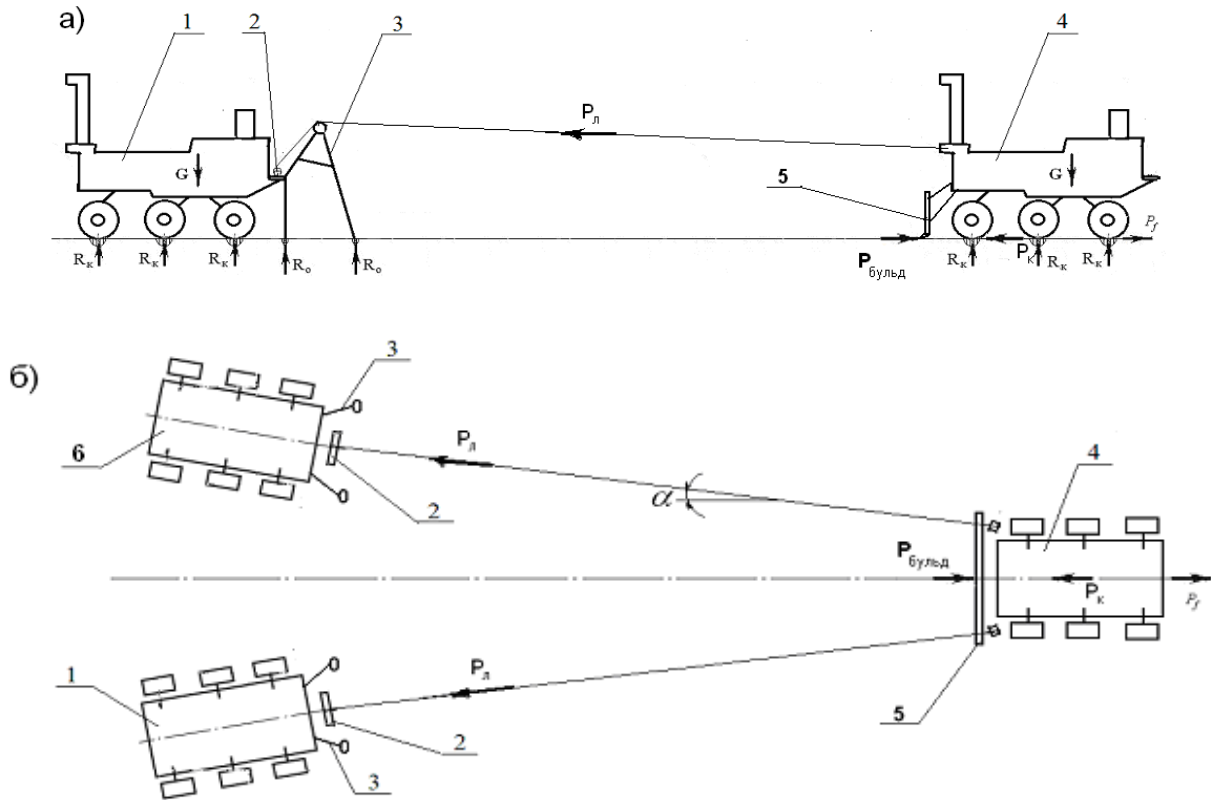


Рис. 2 . Бульдозерный агрегат для работы на Луне:

а – общий вид сбоку; б – вид в плане:

- 1,6 – роверы, оснащенные лебедками и анкерными опорами; 2 – лебедка;  
 3 – анкерная опора; 4 – ровер, оснащенный бульдозерным отвалом;  
 5 – бульдозерный отвал

Пренебрегая потерями мощности в силовой передаче, можно получить

$$P_{к} \cdot V = N, \quad (3)$$

где  $V$  – скорость движения ровера, м/с;  
 $N$  – мощность его энергоустановки, Вт.

На рис.3 графически представлены результаты расчета усилия  $P_{бульд}$  бульдозирования грунта, развиваемого ровером-бульдозером при автономном (самостоятельном) движении и при условии дополнительного подтягивания канатами лебедок неподвижных роверов. Расчеты выполнены при следующих

исходных данных:  $f = 0,2$  ;  $V = 0,2$  м/с;  $\alpha = 15^0$ . Масса ровера была принята равной 800 кг.

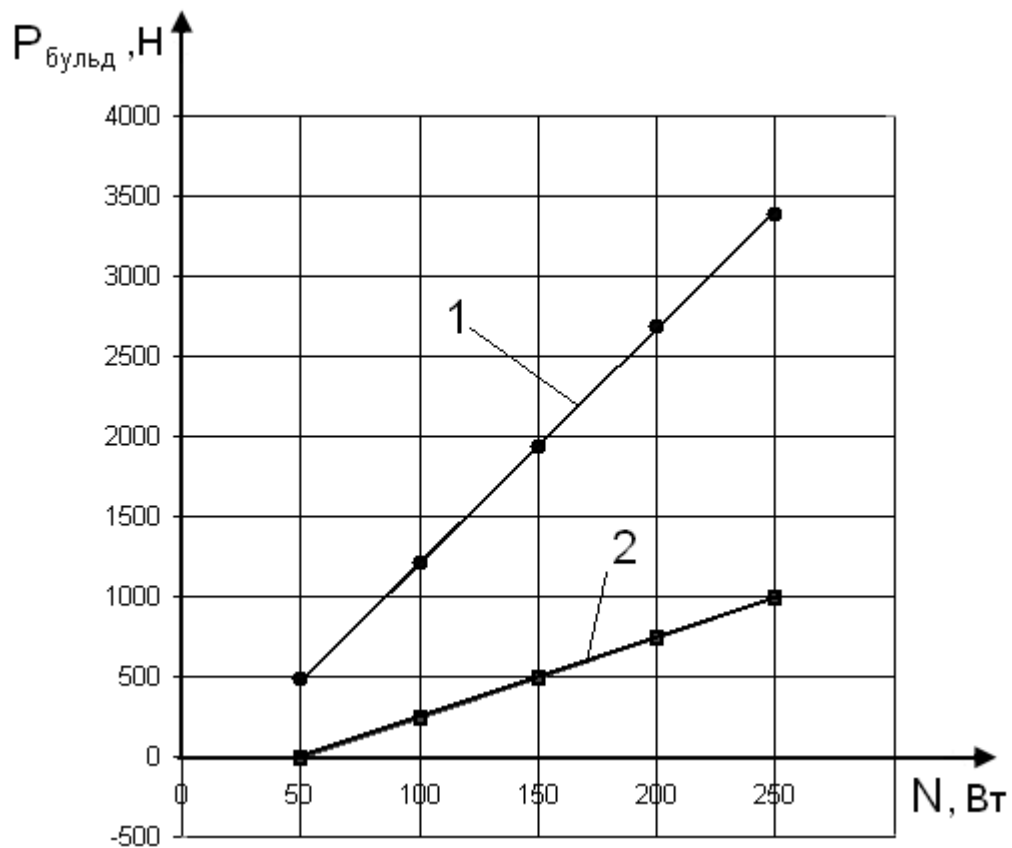


Рис. 3. Зависимость усилия  $P_{бульд}$  бульдозирования грунта от мощности  $N$  энергоустановки ровера:  
1 – бульдозерный агрегат из трех роверов;  
2 – ровер-бульдозер при автономном движении

При анализе данных рис. 3 следует учесть, что в случае самостоятельного движения ровера-бульдозера его касательная сила тяги ограничена сцеплением с грунтом ( $\varphi \approx 0,6$ ), расчетное предельное  $P_{бульд} = 780$  Н.

Таким образом, предложенный бульдозерный агрегат для работы на Луне, состоящий из трех роверов, позволяет развивать бульдозерные усилия, примерно в 4 раза превосходящие значения, достижимые ровером-бульдозером при автономном движении. По полученным данным, с учетом удельных нагрузок, принятых для земных грунтов различных категорий, можно предварительно назначить рабочую ширину бульдозерного отвала “лунника”.

#### Список литературы

1. Войнаш, А.С. Энергосберегающая технология перемещения грузов по поверхности Луны / А.С. Войнаш, А.Н. Площаднов // Современная техника и технологии: проблемы, состояние и перспективы: Материалы III всероссийской научно-технической конференции 18-19 декабря 2013 г. / Под ред. к.т.н.,



доцента Н.И. Черкасовой / Рубцовский индустриальный институт. – Рубцовск, 2013. С. 166-168.

2. Пантелеев, Е.С. К вопросу создания транспортно-технологических машин для обитаемой деятельности на Луне / Е.С. Пантелеев, А.С. Войнаш // Проблемы социального и научно-технического развития в современном мире: Материалы XVI всероссийской научно-технической конференции студентов, аспирантов и молодых ученых, 25-26 апреля 2014 г. / Рубцовский индустриальный институт. – Рубцовск, 2014. С. 121-123.

3. Тинин, К.Ю. Расчет нагруженности анкерной опоры планетохода / К.Ю.Тинин, А.С.Войнаш // Проблемы социального и научно-технического развития в современном мире: Материалы XVI всероссийской научно-технической конференции студентов, аспирантов и молодых ученых, 25-26 апреля 2014 г. / Рубцовский индустриальный институт. – Рубцовск, 2014. С. 137-138.

## **ВАРИАНТЫ КИНЕМАТИЧЕСКОЙ СХЕМЫ ДВУХПОТОЧНОЙ ТРАНСМИССИИ ПЕРСПЕКТИВНОГО ТРАКТОРА С АВТОМАТИЗИРОВАННОЙ КОРОБКОЙ ПЕРЕДАЧ**

Р.А. Дидиков, Р.Ю. Добрецов, Ю.В. Галышев

*Санкт-Петербургский политехнический университет Петра Великого*

**Аннотация.** Предложены варианты построения кинематической схемы двухпоточной трансмиссии перспективного трактора 4 тягового класса, предусматривающие использование автоматизированной механической коробки передач в основной и фрикционного механизма распределения мощности в параллельной ветвях.

**Ключевые слова:** *Колесный трактор, механизм распределения мощности, двухпоточная трансмиссия, управление буксованием, дисковая фрикционная муфта.*

## **VARIANTS OF THE KINEMATIC SCHEMES FOR TWO-STREAM TRANSMISSION OF THE TRACTOR WITH AUTOMATED GEARBOX**

R.A. Didikov, R.Yu. Dobretsov, Yu.V. Galyshev

*Peter the Great Saint-Petersburg Polytechnic University*

**Abstract.** Proposed variants of the kinematic scheme for two-stream transmission of the 4th category tractor, envisage the usage of an automated mechanical gearbox in the main branch and friction type power distribution mechanism in the parallel branch of transmission.

**Keywords:** *Wheeled tractor, power distribution mechanism, two-stream transmission, slipping control, disk clutch*

Одним из способов улучшения ряда технических характеристик современных сельскохозяйственных и промышленных тракторов является использование в трансмиссии гидрообъемной передачи (ГОП). Основным преимуществом, связанным с использованием ГОП, является плавное, безразрывное изменение крутящего момента, передаваемого через трансмиссию, во всем диапазоне режимов работы. Существенным недостатком ГОП является относительно низкий КПД на большей части режимов. Кроме

того, ГОП – сложный, дорогостоящий узел. В настоящее время отечественным производителям затруднительно представить на рынке конкурентоспособную ГОП, которую можно использовать в трансмиссии трактора 4 тягового класса.

Применение двухпоточной трансмиссии позволяет использовать основное достоинство ГОП при достижении удовлетворительной экономичности трансмиссии в целом [1]. В такой трансмиссии предусмотрено разветвление потока мощности. Основной поток идет через ветвь, содержащую механический трансформатор крутящего момента (для современного трактора – это автоматизированная или автоматическая коробка передач); в параллельной ветви устанавливается ГОП. Алгоритм совместного использования ветвей строится исходя из условия получения КПД трансмиссии, превышающего по значению КПД собственно ГОП [1, 2]. В качестве примера реализации двухпоточной трансмиссии с ГОП можно привести трактор *Favorit 926 Vario* [1]. Тракторы с ГОП в составе двухпоточной трансмиссии занимают свой (с точки зрения сочетания цены и эксплуатационных характеристик) сегмент рынка сельхозтехники.

Перспективные тракторы на диапазон мощностей 140-440 кВт, в основе концепции трансмиссии которых находится ступенчатая автоматизированная коробка переключения передач (АКПП), могут составить конкуренцию таким машинам. Для этого в составе двухпоточной трансмиссии предлагается заменить ГОП на альтернативу – электродвигатель или фрикционный механизм ФМ (в простейшем случае – дисковую фрикционную муфту), в котором реализован принцип управляемого буксования. В состав ФМ может входить редуктор.

Цель настоящей работы – предложить варианты конструкции трансмиссии трактора без ГОП, обеспечивающей эквивалентные или лучшие потребительские характеристики при более низкой себестоимости.

Применение электродвигателя потребует установки мощного генератора и накопителя энергии – практически речь должна идти о разработке параллельно-последовательной гибридной силовой установки.

Фрикционный механизм существенно проще и дешевле конкурентов, достаточно компактен. Исследования в направлении создания таких механизмов ведутся СПбПУ достаточно давно применительно к военным гусеничным машинам (ВГМ) [3-5]. Условия эксплуатации и сами функции такого механизма в составе трансмиссий ВГМ [6] и сельскохозяйственных тракторов [1, 2] существенно различаются. На ВГМ фрикционный механизм выполняет функцию управления направлением движения [4, 5]. На колесном тракторе необходимо обеспечить плавное изменение передаваемого крутящего момента. В качестве прототипа механизма для выполнения данной функции можно предложить двухпоточный механизм распределения мощности [7] (МРМ).

Обобщенные схемы трансмиссий, содержащих МРМ такого типа, показаны на рис. 1.

В обоих случаях МРМ работает под контролем электронной системы управления, имеющей выход на шину CAN, что обеспечивает возможность его применения на шасси беспилотного трактора, интегрированного в систему точного земледелия.

На рис. 1, а показан пример схемы трансмиссии с разветвлением потока мощности. Разветвление осуществляется с помощью зубчатой передачи, которая входит в состав редуктора  $P_0$  (рис. 2). Объединение потоков производится с помощью суммирующего планетарного ряда (СПР). При проведении кинематического и силового анализа вариантов схем следует рассмотреть и случай, когда разветвление осуществляется с помощью планетарного ряда, а суммирование – с помощью передачи с неподвижными осями вращения звеньев.

МРМ состоит из фрикционного механизма ФМ и суммирующего планетарного ряда СПР, который выполняет функцию редукторной части МРМ (см. [4, 5, 7]). Возможен подвод мощности в обход АКПП к дополнительной коробке передач ДКП.

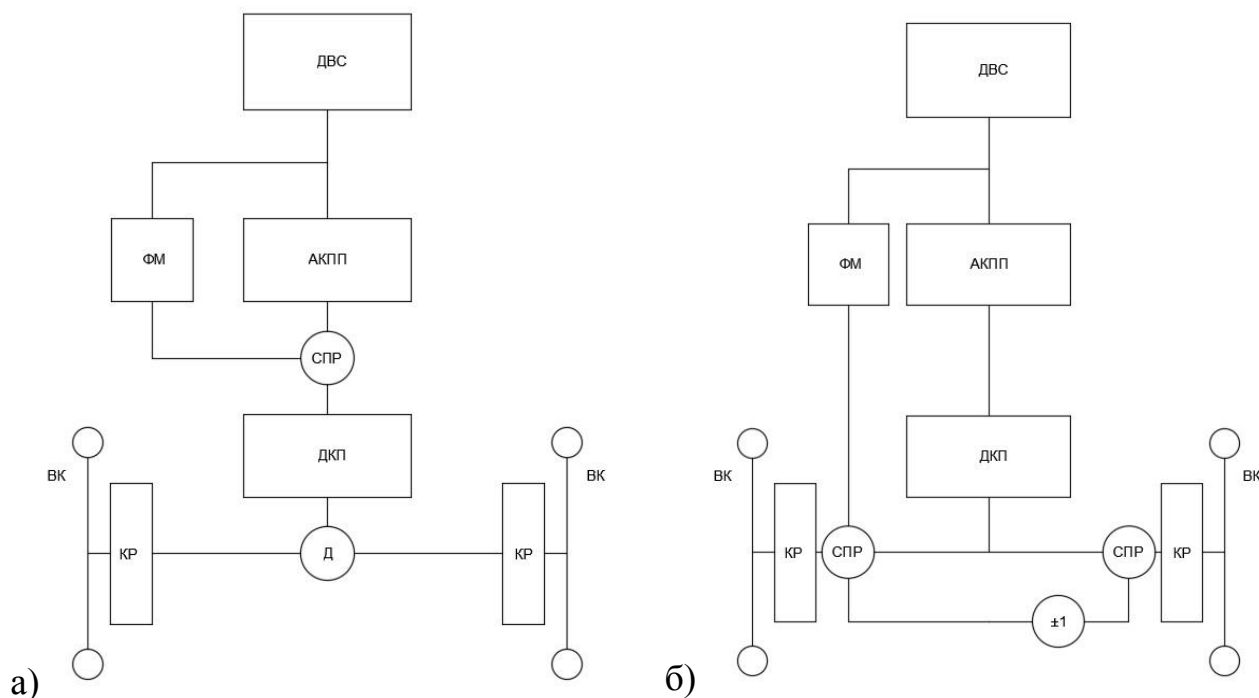


Рис. 1. Обобщенная схема трансмиссии колесного трактора:  
а – с разветвлением потока мощности; б – двухпоточной с управлением распределением мощности по ведущим колесам

Последняя на тракторе может не использоваться, а ее функции могут быть в этом случае переданы АКПП. Другим вариантом схемы является соединение солнечной шестерни СПР с основной ветвью трансмиссии, а эпицикла – с параллельной ветвью.

Необходимым агрегатом при таком подходе к построению кинематической схемы трансмиссии является межколесный дифференциал. На рис. 2 показан

простой симметричный цилиндрический дифференциал  $D$ , снабженный управляемой дисковой блокирующей муфтой  $C_d$ . Коробка дифференциала связана с выходным валом ДКП посредством пары конических шестерен, выполняющих функцию первой ступени главной передачи. Как вторую ступень можно рассматривать колесный редуктор КР.

Сцепление, карданные передачи, вал отбора мощности и колесные тормоза на рис. 2 условно не показаны.

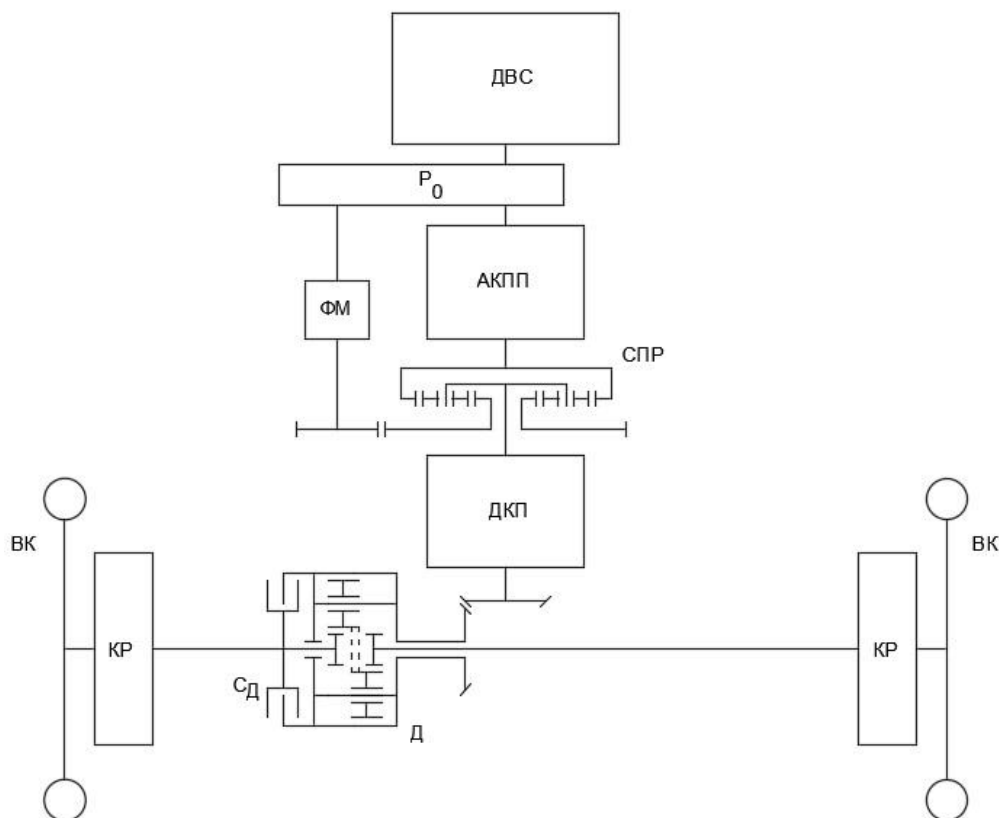


Рис. 2. Трансмиссия с разветвлением потока мощности для колесного трактора (сцепление, карданные передачи, вал отбора мощности и колесные тормоза условно не показаны)

Рассмотренная схема трансмиссии разработана для применения на двухосном шасси с приводом на задний мост. На базе такой схемы можно построить трансмиссию полноприводной машины, что актуально для тракторов 5-8 тяговых классов. Отключаемый привод переднего моста будет осуществляться через межосевой дифференциал, который может быть расположен в едином блоке с АКПП.

Для охвата рынка дорожно-строительной техники на базе предложенного решения можно разработать вариант трансмиссии многоосного шасси.

На рис. 1,б показана более сложная схема, позволяющая, помимо реализации описанного принципа использования двухпоточной трансмиссии, контролировать тяговое усилие на ведущих колесах ВК. Разветвление потока осуществляется, как и в варианте по рис. 1,а, с помощью редуктора  $P_0$  (рис. 3).

В состав МРМ входит редукторная часть ( $P_1$ ), обеспечивающая, в том числе, реверс выходного вала. Суммирование потоков осуществляется перед КР с помощью двух СПР. Солнечные шестерни СПР соединены между собой через валы, выведенные на шестерни дифференциала Д. Дифференциал имеет два элемента управления: блокирующую муфту  $C_d$  и тормоз водила  $T_d$ . При включении  $C_d$  дифференциал блокируется, его передаточное отношение равно единице. Трансмиссия работает аналогично варианту, представленному на рис. 1,а и 2. Установка межколесного дифференциала не требуется: его функцию выполняют СПР.

Для управления тяговым усилием на ВК в параллельной ветви включается тормоз  $T_d$ . Коробка дифференциала останавливается, передаточное отношение узла равно  $(-1)$ . Солнечные шестерни СПР вращаются в противоположных направлениях, что позволяет, используя управляемое буксование в ФМ, увеличивать силу тяги на одном борту и уменьшать на другом, за счет чего возникает разворачивающий момент, действующий на шасси. Данный принцип используется в двухпоточных дифференциальных механизмах передач и поворота ВГМ [4-6]. При необходимости поменять направление разворачивающего момента в редукторе  $P_1$  осуществляется реверс выходного вала.

Контроль буксования дисков в составе ФМ может осуществляться с применением широтно-импульсной модуляции управляющего давления (ШИМД) в гидравлическом приводе. Возможность ШИМД в гидравлическом приводе дискового элемента управления изучена применительно к гусеничным и колесным машинам [3, 4, 8].

Сцепление, карданные передачи, вал отбора мощности и колесные тормоза на рис. 3 условно не показаны. Как и в предыдущем случае, данная схема может служить основой для схем трансмиссий полноприводных и многоосных шасси.

При определении передаточного отношения МРМ автомобиля рассматривается согласование радиусов кинематического и силового поворота [7]. В нашем случае основной функцией МРМ оказывается подача дополнительной мощности в обход коробки передач для уменьшения числа переключений и повышения плавности работы трансмиссии в пределах включенной передачи. Это означает, что МРМ должен передавать дополнительный момент, равный разности моментов на смежных передачах. Для схемы по рис. 1,а:

$$M_{\text{МРМ}} = M_j - M_{j+1} = M_0(u_j - u_{j+1}) = M_0 u_{j+1} (u_j / u_{j+1} - 1).$$

Здесь  $M_j, M_{j+1}, M_0$  – моменты на смежных передачах и на валу двигателя ( $M_j > M_{j+1}$ );  $u_j, u_{j+1}$  – передаточные отношения на смежных передачах в коробке передач;  $j = \overline{1, n}$  – номер передачи,  $n$  – число передач. При разбивке передач по геометрической прогрессии знаменатель прогрессии может быть принят равным  $q = u_j / u_{j+1}$ .

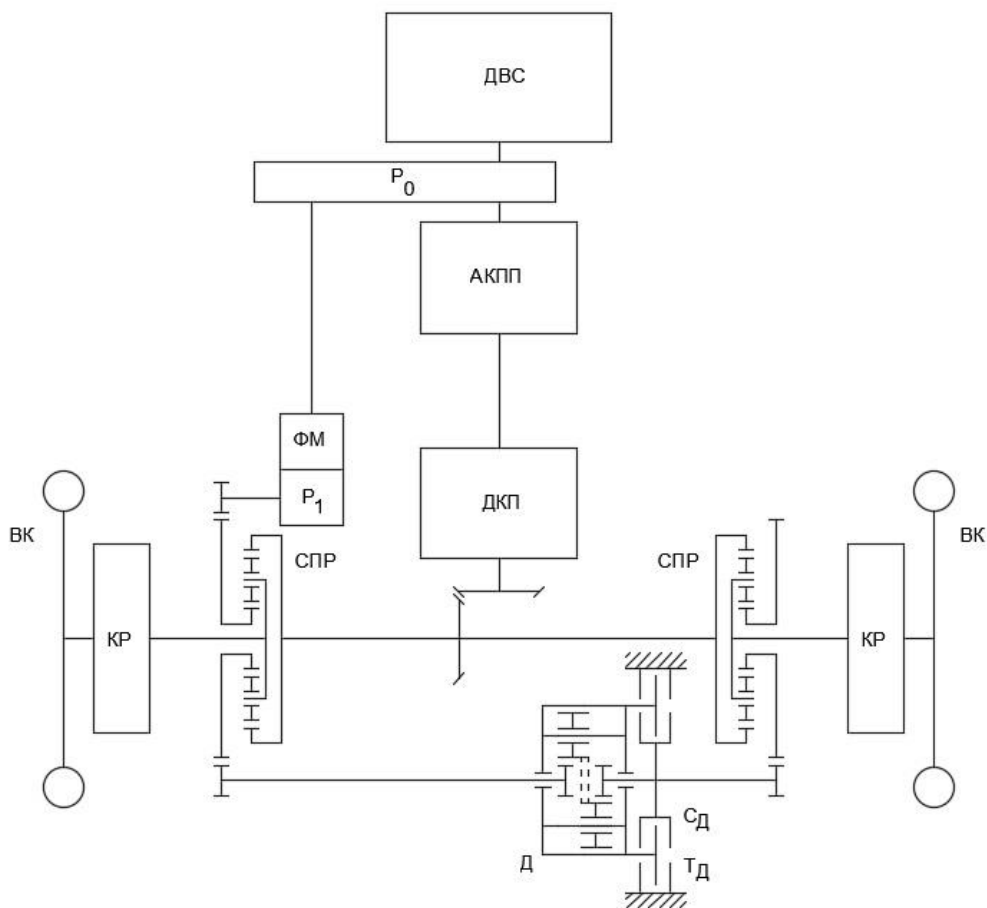


Рис. 3. Двухпоточная трансмиссия с управлением распределением мощности по ведущим колесам (сцепление, карданные передачи, вал отбора мощности и колесные тормоза условно не показаны)

Поскольку нецелесообразно иметь  $n$  ступеней в редукторной части МРМ, момент выбирается из условия  $\max\{M_{\text{МРМ}}\}$ ,  $j=\overline{1,n}$ . Формально этому соответствует  $j=1$ , но первая передача редко используется, поэтому принимается  $j=2$ . Тогда передаточное отношение МРМ определяется по зависимости:

$$u_{\text{МРМ}} = u_3(u_2/u_3 - 1) > 1.$$

Для разрабатываемой коробки передач  $u_{\text{МРМ}} = 6,127 \cdot (7,258/6,127 - 1) = 1,131$ .

При проектировании МРМ целесообразно использовать методы синтеза кинематических схем, способы расчета деталей на прочность и долговечность, апробированные в военно-промышленном комплексе при производстве ВГМ [5, 7, 8]. В той же отрасли разработаны и используются специальные материалы, обеспечивающие достаточную долговечность дисков трения фрикционных элементов управления. Разработана и апробирована следящая система управления [3], на основе которой можно изготовить систему управления МРМ. Имеется стендовое оборудование для испытаний и доводки макета системы управления.

Таким образом, можно сделать следующие выводы.

1. ГОП в параллельной ветви трансмиссии трактора может быть заменена на ФМ или шестеренчатый МРМ, использующие управляемое буксование дискового элемента управления. Основная цель замены – возможность отказаться от импорта ГОП (т.е. в первую очередь – снижение стоимости трактора). Данный подход применим для базового исполнения трактора.

2. Предложена схема трансмиссии, позволяющая реализовать нетипичное для сельскохозяйственных колесных тракторов эксплуатационное свойство – возможность управления силой тяги на ведущих колесах. Следует отметить, что такое техническое решение ведет к усложнению трансмиссии и должно рассматриваться как опция, устанавливаемая в заводских условиях по заказу потребителя.

3. Передаточное отношение и нагрузки на детали предлагаемого механизма можно определить из условия необходимости перекрытия разрыва по значению момента между второй и третьей передачами в АКПП.

4. При серийном изготовлении узлов трансмиссии возможно использование материалов и технологий, разработанных на настоящий момент для нужд военно-промышленного комплекса России.

*Работа выполнена при финансовой поддержке Минобрнауки России в рамках федеральной целевой программы «Исследования и разработки по приоритетным направлениям развития научно-технологического комплекса России на 2014-2020 годы» по проекту: «Разработка конструкции нового модельного ряда автоматизированных коробок перемены передач для сельскохозяйственной и дорожно-строительной техники в диапазоне 140-440 кВт, адаптированных для применения в комплексе систем беспилотного трактора» (уникальный идентификатор проекта RFMEFI57816X0213).*

#### Список литературы

1. Шарипов В.М. Конструирование и расчет тракторов: Учебник для студентов вузов. 2-е изд., перераб. и доп. – М.: Машиностроение. 2009. – 752 с.

2. Тракторы. Проектирование, конструирование и расчет. Учебник для студентов машиностроительных специальностей вузов / И.П. Ксенович, В.В. Гуськов, Н.Ф. Бочаров и др. Под общ. ред. И.П. Ксеновича. – М.: Машиностроение. 1991. – 544 с.

3. Галышев Ю.В. Исследования и разработки ученых СПбГПУ в области оборонной техники (по материалам IX международной выставки вооружения, военной техники и боеприпасов) / Ю.В. Галышев [и др.] // Научно-технические ведомости СПбГПУ, серия «Наука и образование», 2014. №1. – С. 26-32.

4. Замкнутые системы управления поворотом гусеничных машин = Closed-loop control system for tracked vehicle steering / Ю.В. Галышев [и др.] // Научно-технические ведомости СПбГПУ. Сер. : Наука и образование / Министерство образования и науки РФ; Санкт-Петербургский гос. политехн. ун-т. – Санкт-Петербург, 2014. – № 3 (202). – С. 201-208.

5. Добрецов Р.Ю. Фрикционный механизм поворота двухпоточных трансмиссий гусеничных машин // Изобретатели в инновационном процессе

России: материалы Всероссийский (с международным участием) научно-практической конференции / под ред. Ю.Г. Попова и А.Г. Семенова. – СПб.: Изд-во Политехн. ун-та, 2014. – 384 с., С. 121-124.

6. Расчет и конструирование гусеничных машин: Учебник для вузов / Носов Н.А. и др.; под ред. Носова Н.А. – Л.: Машиностроение, 1972. – 559 с.

7. Дидиков Р.А., Добрецов Р.Ю. К вопросу о выборе кинематических схем шестеренчатых МРМ // Автомобильная промышленность: ежемесячный научно-технический журнал / Министерство образования и науки РФ; ОАО "Автосельхозмаш-холдинг". – М., 2014. – № 9. – С. 12-14.

8. Дидиков Р.А., Добрецов Р.Ю. О возможности применения гидравлического привода в механизме распределения мощности // В сборнике: Неделя науки СПбПУ: материалы научного форума с международным участием. Лучшие доклады. Ответственные редакторы: В.Э. Гасумянц, Д.Д. Каров. – СПб.: Изд-во СПб. Политехн. ун-та, 2016. – С. 22-26.

## МАЛОГАБАРИТНОЕ ГУСЕНИЧНОЕ ТРАНСПОРТНОЕ СРЕДСТВО

И.В. Курсов

*Рубцовский индустриальный институт (филиал) ФГБОУ ВО "Алтайский государственный технический университет им. И.И. Ползунова"*

**Аннотация.** В статье поднимаются проблемы обоснования необходимости создания малогабаритных гусеничных транспортных средств для активного отдыха и разработки теоретических основ для их проектирования.

**Ключевые слова:** *гусеничное транспортное средство, компоновка, проходимость.*

## SMALL-SIZED TRACKED VEHICLE

I.V. Kursov

*Rubtsovsk Industrial Institute, branch of Altai State Technical University, Rubtsovsk, Russia*

**Summary.** The article raises the problems of the justification for the creation of vehicles for recreation and the development of a theoretical framework for their design.

**Keywords:** *small-sized tracked vehicle, permeability, layout*

В последнее время всё большую популярность приобретают экстремальные виды туризма и отдыха. Востребованными оказались одно- и двухместные транспортные средства, способные доставить яркие впечатления от экстремальной езды по бездорожью - багги, квадроциклы, снегоболотоходы. Созданные приспособленными для перевозки, как правило, одного водителя в определенных условиях движения, они отличаются от прочих транспортных средств компактностью, хорошей динамикой, высокой проходимостью.

Анализ наиболее распространенных транспортных средств подобного класса показал, что каждое из этих средств не в полной мере отвечает требованиям универсальности в применении. Так, багги и квадроциклы не способны двигаться по глубокому снегу и заболоченным участкам, а снегоходы с комбинированным



лыжно-гусеничным двигателем предназначены для движения только по относительно ровному снежному покрову без пней, кустарников и прочих сосредоточенных препятствий. Стремлением наделять машину вездеходностью объясняется возрастающий интерес к малогабаритным гусеничным транспортерам со стороны как профессиональных конструкторов, так и энтузиастов [1]. Действительно, компоновочные решения, реализованные в конструкции известных серийных машин народнохозяйственного назначения, относящихся к типу гусеничных транспортеров-снегоболотоходов, придают этим машинам высокие проходимость и эффективность в условиях движения по грунтам со слабой несущей способностью, по резко пересеченной местности, при преодолении водных препятствий вплавь.

Однако существенное отличие в требованиях к назначению малогабаритных транспортеров может привести к изменению эффективности их применения в тех или иных условиях, появлению принципиально новых компоновочных решений.

Определим рациональную область применения малогабаритных гусеничных транспортеров и сформулируем основные технические требования к их разработке таким образом, чтобы, с одной стороны, обеспечить изделию максимальную компактность и простоту управления, а с другой – высокую проходимость и безопасность во время движения.

Малогабаритный гусеничный транспортер должен создаваться в качестве универсального средства для активного туризма и отдыха, способного заменить утилитарные квадроцикл и снегоход, самоходное плавсредство. Поэтому его основные технические характеристики должны быть примерно сопоставимы с техническими характеристиками заменяемых объектов.

Достижение поставленной цели во многом определяется компоновочными решениями. Компоновка транспортера, в свою очередь, во многом определяется местом размещения водителя и пассажира. При прогнозируемой собственной массе машины менее 400 кг наиболее рациональным представляется выбор мотоциклетной посадки водителя и пассажира, которая обеспечивает компактность их размещения [2], позволяет либо уменьшить габаритный размер по ширине, либо, сохраняя его, применить более широкие гусеничные ленты. Существенной особенностью такой посадки в сочетании с применением органов управления мотоциклетного типа является то, что водитель может активно управлять транспортным средством, изменяя свое положение на сиденье, и, следовательно, изменять массо-геометрические характеристики транспортного средства, исходя из конкретной ситуации при вождении. Это позволяет двигаться на более высоких скоростях в условиях бездорожья, увереннее преодолевать сосредоточенные препятствия и двигаться по косоугру.

При создании вездеходов применяется принцип «от грунта - вверх» [3], согласно которому основные проектные решения, принимаемые при разработке машины, во многом являются результатом выбора двигателя, наиболее эффективного в заданных условиях. Применение легких резиноармированных

гусениц шириною 400 мм создает возможность снижения давления на грунт до 0,005 МПа для транспортера полной массой не более 600 кг, что обеспечивает проходимость по любому снежному покрову, болоту и бездорожью [4, 5]. Для снижения так называемого «бульдозерного» эффекта при движении машины по глубокому снегу дорожный просвет должен соответствовать давлению на грунт и быть не менее 180 мм [4], а угол наклона передней ветви гусеницы должен быть равен углу внутреннего трения снега, изменяясь в пределах 18-24° [5]. Габариты и масса машины позволяют придать ей водоходные качества при герметичном корпусе, обеспечивая запас плавучести до 50%. При этом гусеничный движитель может эффективно применяться для движения транспортера на плаву, особенно на участках водоемов, заиленных и покрытых растительностью.

Выбранные технические требования и характеристики определили остальные показатели назначения, исходя из общих ограничений и рекомендаций, накладываемых эргономическими требованиями, устойчивостью, управляемостью и плавностью хода:

- грузоподъемность – не менее 200 кг;
- максимальная скорость движения – не менее 50 км/ч;
- скорость передвижения на плаву - не менее 5 км/ч;
- наибольший угол преодолеваемого подъема (спуска) – не менее 35°;
- наибольший угол движения по косоугору – не менее 20°;
- наибольшая высота преодолеваемого порога – не менее 250 мм;
- удельная мощность силовой установки – не менее 15 кВт/т;
- габаритные размеры (длина/ширина/высота) – не менее 2500/1500/1225 мм

Анализ величин предварительных показателей назначения выявил, что по некоторым из них, таким как масса, максимальная скорость, габариты, гусеничные транспортёры уступают утилитарным квадроциклам и снегоходам. Однако, обладая качеством вездеходности, они будут вызывать интерес и пользоваться неизменным спросом у тех, кто сталкивается с необходимостью преодолевать бездорожье в любое время года.

#### Список литературы

1. <http://shockauto.ru/>
2. Полозов А.В. Выбор рациональных компоновочных схем малогабаритных транспортных средств на этапе дизайн проектирования. Автореферат на соискание ученой степени кандидата технических наук. Ижевск, 2013.
3. Бескин, И.А. Транспорт для бездорожья / М.: Знание, 1971. - 48 с.
4. Забавников Н.А. Основы теории транспортных гусеничных машин / - 2-е изд., перераб. и доп. - М.: Машиностроение, 1975. - 448 с.
5. Веселов Н.Б. Вездеходные транспортно-технологические машины. Конструкции. Конструирование и расчет. Монография. – Нижний Новгород: РИ Бегемот, 2010. 320 с.

**ПРОБЛЕМА КОПИРОВАНИЯ ТЕХНИЧЕСКИХ РЕШЕНИЙ.  
ОЦЕНКА ВЛИЯНИЯ АНАЛОГОВ НА КОНСТРУКЦИИ  
БЫСТРОХОДНЫХ ГУСЕНИЧНЫХ МАШИН**

А.Г. Семенов, С.Н. Павлов\*

*Санкт-Петербургский политехнический университет Петра Великого*

*\* Научно-технический центр*

*Общероссийской общественной организации «Союз казаков»,*

*Санкт-Петербург*

**Аннотация.** Дан авторский сравнительный анализ широко известных серийных танков и более «экзотической» гусеничной спецтехники ведущих стран мира, включая ряд советской бронетехники и английский танк MkVII «Тетрарх» с необычной, управляемой ходовой частью. Привлечены и запатентованные авторские разработки. Анализ проведен на предмет выявления и оценки сходных технических решений, провоцирующих подозрения в санкционированном или несанкционированном заимствовании.

**Ключевые слова:** *техническое решение, конструкция, приоритет, копирование, заимствование, аналог, быстроходная гусеничная машина.*

**THE PROBLEM OF COPYING OF THE TECHNICAL DECISIONS.  
ESTIMATION OF THE INFLUENCE ANALOGUE ON DESIGNS OF THE  
PEED CATERPILLAR MACHINES**

A.G. Semenov, S.N. Pavlov\*

*Peter the Great St.Petersburg Polytechnic University*

*\* Research centre Obscherossiyskoy public body "Alliance of the cossacks",*

*St.Petersburg.*

**Abstract.** In compressed form is given author's benchmark analysis broadly known serial tank and more "exotic" caterpillar special technology of the leadinging countries of the world, including row of the soviet armoured technology and english tank MkVII "Tetrarh" with unusual, operated by sought-after part. They Are Attracted and patented author's developments. The Analysis is organized on subject of the discovery and estimations of the cognate technical decisions, provoking suspicions in authorized or unauthorized borrowing.

**Keywords:** *the technical decision, design, priority, copying, borrowing, analogue, speed caterpillar machine.*

**Введение.** Внешнее сходство ряда советских изделий бронетанковой техники с зарубежными уже многие годы возбуждает в некоторых «экспертных кругах» сомнения в инновационном характере этих изделий. Поскольку проблема санкционированного или несанкционированного копирования (заимствования) выходит за рамки отдельных прецедентов и областей техники (в том числе специального транспортного машиностроения), эта тема актуальна [1].

**Цель работы** – в сжатой статейной форме привести авторский сравнительный анализ широко известных серийных танков и более «экзотической» гусеничной спецтехники ведущих стран мира.

**Результаты.** В соответствии с поставленной целью, дан такой анализ, основное содержание которого и приведено ниже с разбивкой на два раздела.

## 1. Серийные изделия советского танкостроения

В области легкого танкостроения 1930-х годов Советский Союз постоянно подвергается критике, смысл которой – копирование иностранных образцов [1]. Как пример приводятся танкетка Т 27 [2, с. 161; 3], разработанная на базе английской танкетки «Карден-Ллойд» MkVI [2] (рис. 1, 2). Семейство легких пехотных танков Т 26 [2, с. 179, 181-185; 3], выросшее из конструкции «Виккерс-Армстронг» [3].

Более памятливые вспомнят и легкий танк МС-1 (он же – Т 18) [2, с. 158; 3], найдя в нем корни «Рено» FT [3].

Во всех случаях надо не забывать, что характеристики каждого танка были улучшены и расширены: усилены вооружение и бронирование, а главное – во все машины были внесены серьезные дополнения, глубоко изменившие конструкцию и концепцию прототипа. Копирование же именно этих машин было «стандартным» решением для разных стран – Польши, Италии, Японии, Америки, Чехословакии.

Однако есть та область, в которой советская научная мысль сильно обогнала конкурентов – это среднее и тяжелое танкостроение.

После неудачных попыток создать при помощи немецких специалистов средний танк с 76 мм орудием в рубке и 37 мм в башне (ТГ) «в 1930 году в Великобританию прибыла советская закупочная комиссия во главе с начальником УММ РККА И.А. Халепским» (его заместителем был инженер С.А. Гинзбург, впоследствии известный конструктор). В ее задачу входили приобретение наиболее современных образцов бронетанковой техники и отправка их в СССР для изучения и использования при организации собственного серийного производства. Во время посещения заводов фирмы «Виккерс», с которой были заключены контракты на поставку в СССР партий легких и средних танков, а также танкеток, советские специалисты увидели и проходивший испытания А6. Эта машина очень заинтересовала членов закупочной комиссии. В июне 1930 года прошли переговоры о ее приобретении. Нашим представителям было заявлено, что фирма «готова построить для правительства СССР 16-тонный танк по спецификации, разработанной ею самой (продажа готового образца не может быть осуществлена ввиду его секретности)» [4]. «В июне 1930 года были проведены новые переговоры, в ходе которых советская делегация вновь настаивала на закупке А6. Британцы на этот раз оказались более сговорчивыми, но тут их подвела откровенная жадность. Чтобы купить танк, они "заломили" крайне жесткие условия: предоплата 20.000 фунтов (за ознакомление с конструкцией), заказ танков по цене 16.000 фунтов за штуку» [5].

Результатом работ по этому танку в Англии стало 3 опытных и 3 серийных экземпляра.

На КБ ВОАО, взяв за образец компоновку «англичанина», стали делать, по сути, новый танк. 28 сентября 1931 г. Управление моторизации и механизации заключило с ВОАО договор на «Разработку проекта, изготовление рабочих

чертежей и постройку двух опытных образцов 16-тонного танка Т-28 с различными типами подвески» к 1 мая 1932 г. [4].

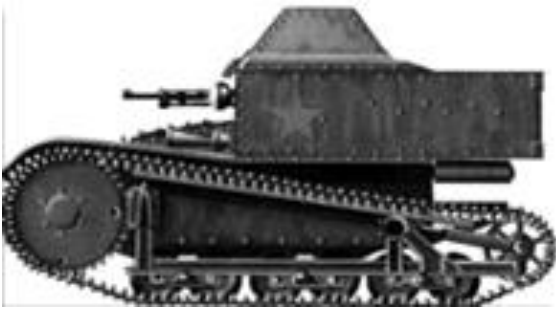


Рис. 1. Советская танкетка Т-27



Рис. 2. Английская танкетка «Карден-Ллойд» Mk VI

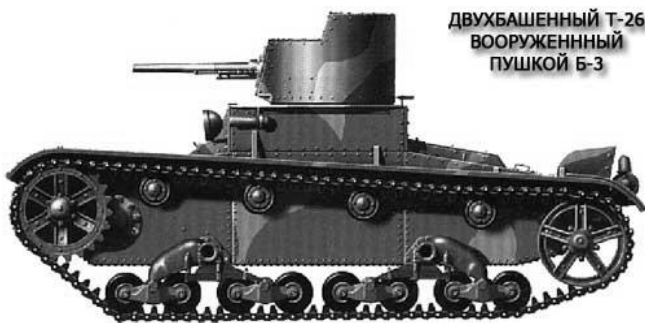


Рис. 3. Советский пехотный танк Т-26

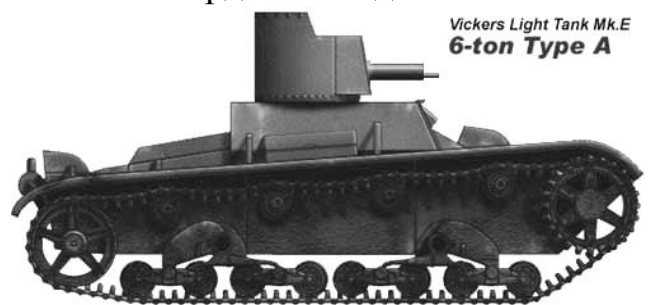


Рис. 4. Английский танк «Виккерс-Армстронг» Mk VI



Рис. 5. Советский легкий танк Т-18



Рис. 6. Французский танк «Рено» FT



Рис. 7. Советский средний танк Т-28 [2, с. 231; 3]

Но первые 12 машин собрали лишь к концу апреля 1933 г. и отправили на Первомайские парады – 10 в Москву и 2 в Ленинград. До конца 1933-го идет мучительное освоение производства, давшее 41 танк вместо 90 запланированных, и лишь в 1934-м начинается реальное производство. До 1936 г. удаляются недоделки и до конца производства вводятся улучшения – новая пушка и усиленное бронирование. По сравнению с английским новый танк лучше вооружен и бронирован, ходовая часть и двигатель обеспечивают отличные скорости на шоссе, рокаде и пересеченной местности. Налицо полная самостоятельность конструкции КБ под руководством С.А. Гинзбурга. В результате и совершенно другое количество сделанных машин Т-28 – св. 500 шт. (рис. 7). И эксплуатационный этап «жизни» разный – один не вышел из стадии прототипа и ни разу не участвовал в боях, а другой стал серийной машиной и практически прошел две войны. Компоновка эта приглянулась (уже по Т-28) и полякам. Когда в середине 1930-х годов польская армия решила заняться средними танками, то как основные прототипы упомянули «Виккерс» А6 и Т-28, особенно последний, как стоящий на вооружении «вероятного противника». Работы по этим танкам начались в 1937 г., и к началу войны все танки были только на бумаге (рис. 3.11 в источнике [1]) [6].

Еще одним важным успехом КБ под руководством Гинзбурга стало создание тяжелого танка Т-35 (рис. 3.11 в источнике [1]) [2, с. 397-398; 3]. Разработка и эксплуатация этого танка дала возможность получить большой опыт для создания КВ.

Важным результатом танковых боев Второй мировой войны стала выработка концепции основного боевого танка (ОБТ), выросшей из переосмысления Т 34/85 [2, с. 250-252, 254]. В новом среднем танке – Т 44 (рис. 3.13 в источнике [1]) [2, с. 262-265; 3] двигатель получил поперечное расположение, что дало возможность переместить башню в середину корпуса, люк механика переставили с лобового на верхний лист, ввели торсионную подвеску.

Впоследствии танк получил стабилизатор вооружения и приборы ночного видения. В результате вышла полностью новая машина – с предельно мощным двигателем, минимальными размерами и максимальным вооружением и бронированием, ставшая концептуальной основой для многих других танков в дальнейшем.

Следующее многочисленное семейство советских средних танков на этой основе – Т-54 (см. источник [1]) [2, с. 269-288; 3] Надолго осталось проблемой для иностранных конструкторов применение дизеля в танке.

Что же касается тяжелых танков, то традиции их проектирования, заложенные еще в КВ-1 (рис. 3.15 в источнике [1]) [2, с. 402-403; 3], позволили к концу Второй мировой войны создавать танки, которые по своим данным (броня, калибр, двигатель) соответствуют нынешним танкам, а на тот момент наголову превосходят все достижения западного танкостроения.

## 2. «Извивающаяся» гусеница, или Перевоплощения «Тетрарха»

В 90-х годах бурными событиями XX века авторами был предложен и даже запатентован в 2000 г. (Патент РФ № 2152888 на изобретение [7]) «экологически чистый» по степени разрушающего воздействия на грунт) гусеничный движитель, преимущественно для длиннобазовых шасси.

За ближайший аналог был принят гусеничный движитель английского легкого танка *МкVII* «Тетрарх», разработанный неординарным конструктором Кристи [8, 9] (рис. 8, 9).



Рис. 8. Английский легкий танк *МкVII* «Тетрарх» [9]

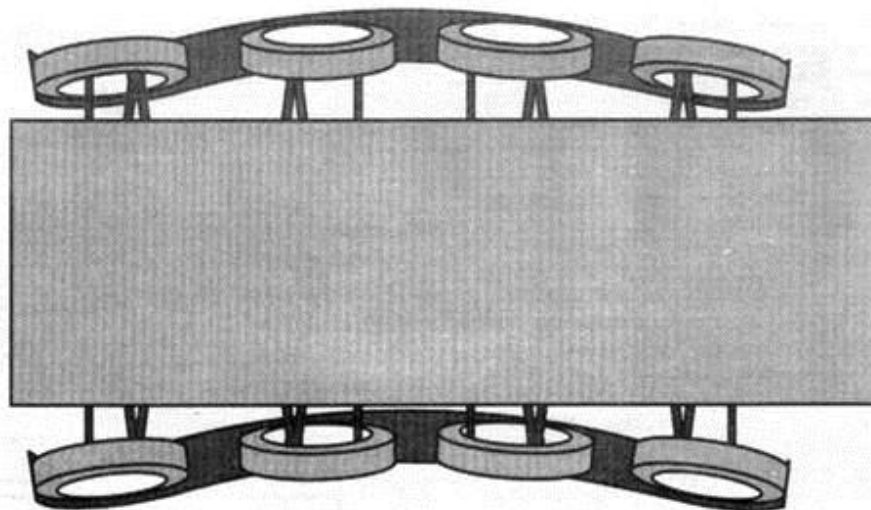


Рис. 9. Схема работы механизма поворота с гибкой («извивающейся») гусеницей танка *МкVII* «Тетрарх» [9]

Изобретательский замысел авторов данной статьи достаточно прост (опять же, став очевидным!) и заключается в обеспечении пассивного изгиба

гусеничного обвода в плане при повороте машины бортовым способом с радиусом поворота больше нуля. При этом гусеница остаётся не только металлической, но и звенчатой. Это достигается конструкцией звеньев-траков, выполненных из двух частей скосами в плане и шарнирным соединением «в точке», точнее – с вертикальным шарниром (рис. 10, 11).

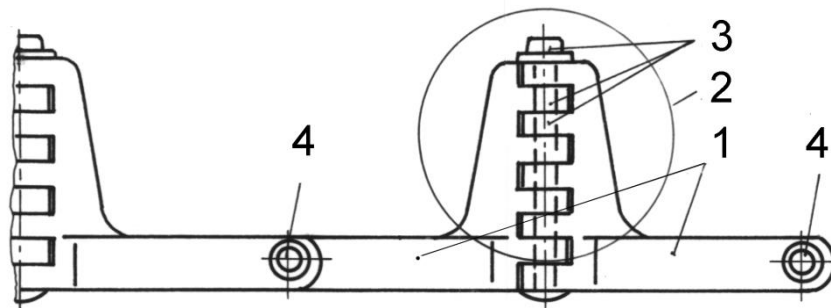


Рис. 10. Фрагмент гусеничной цепи, вид сбоку:  
 1 – части трака; 2 – составной гребень;  
 3 – вертикально ориентированный шарнир;  
 4 – горизонтально ориентированные шарниры взаимосвязи траков

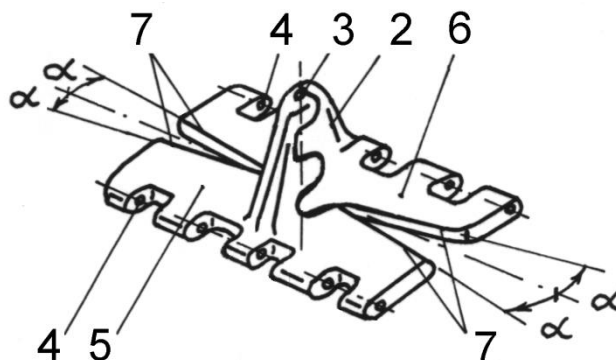


Рис. 11. Траки (звенья) гусеницы:  
 2 – составной гребень; 3 – вертикально ориентированный шарнир;  
 4 – горизонтально ориентированные шарниры взаимосвязи траков;  
 5 и 6 – части траков; 7 – клиновидные скосы под углами  $\pm\alpha$

За публикацией патента, согласно упомянутым авторским «понятиям» и правилам, в скрытно-рекламных целях последовала серия публикаций 2002, 2005 и 2014 гг. [10-13] – в Санкт-Петербурге (МАНЭБ), Великом Новгороде (НГТУ) и Красноярске (КГТУ) соответственно.

Подобно эху появляется публикация не менее восторженных, чем в предыдущем случае, российских обозревателей на интернет-сайте [www.membrana.ru](http://www.membrana.ru) от 09.06.2006 «Мотоцикл-гусеница поворачивает изгибом корпуса» [14], инженеров, опять же германских, – Тилмана Шлотца (*Tilmann*



*Schloutz*) и Оливера Келлера (*Oliver Keller*), придумавших и представивших на конкурсе *Michelin Challenge Design-2006* два концепт-мотоцикла (*BAAL* и *Hyanide*) с гусеницей, по своим существенным конструктивным признакам (хотя она и резиновая!) не отличающейся от описанной выше (см. рис. 5 – фото с сайта *infinitylabs.net* [15]).

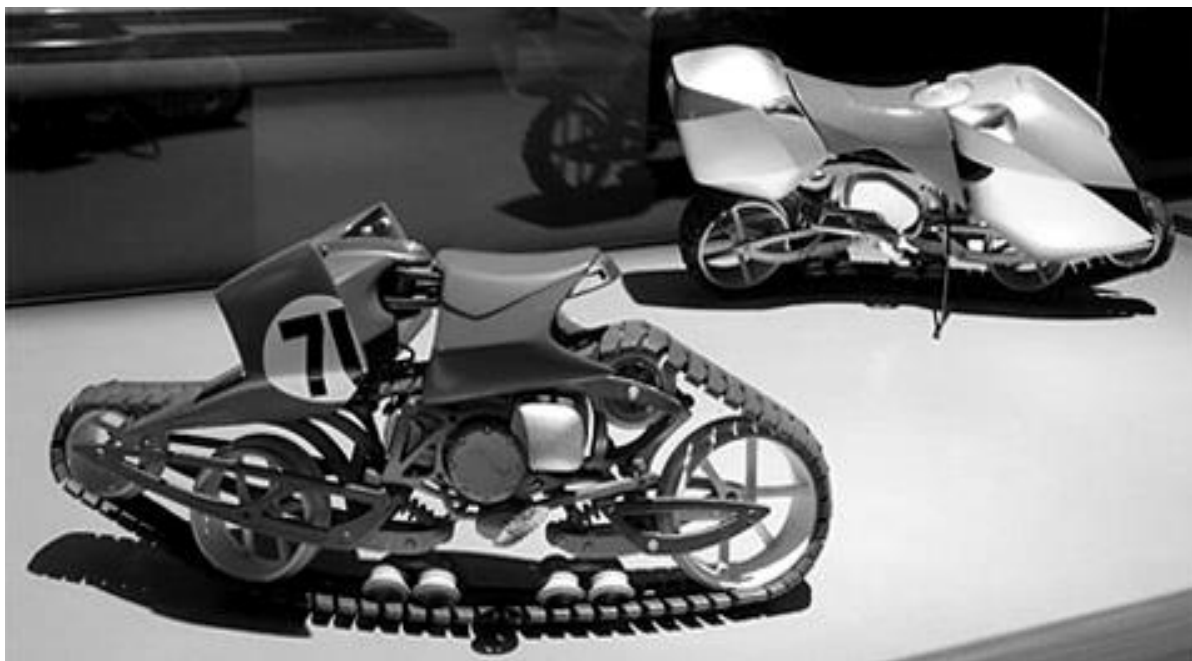


Рис. 12. Масштабные модели германских концепт-мотоциклов *BAAL* и *Hyanide* с изгибающейся гусеницей

### *Выводы*

1. Описанные факты, естественно, инициируют исследование проблемы сомнения в инновационном характере систем более поздних, извечной и неизбежно актуальной проблемы приоритетов.

2. Советские конструкторы легко обходили представителей «свободного» мира, оставляя их далеко позади (а можно к этому подойти и под углом зрения «национальных особенностей»). Иностранцы танкостроители вынуждены менять свои конструкции одну за другой, но все машины, созданные ими в этот период, отстают от советских. Как только проходит военная горячка, в СССР начинают коллективно творить более удобные и продуманные танки с новейшими достижениями, и проблема конкуренции фирм начинает разрывать конструирование военной техники в США.

3. Налицо «треугольник» с его вершинами – Великобритания, Россия и Германия, традиционно конкурирующими и внимательно следящими друг за другом всеми доступными средствами. И трудно (без специального расследования) доказательно разобраться, где здесь «параллелизм» разработок, а где заимствование. Действительно (см. п.1), благодатная почва для предположений, версий, подозрений.

### Список литературы

1. Александр Семенов, Сергей Павлов. Параллели и меридианы технического прогресса: Очерки истории науки и техники / А.Г. Семенов, С.Н. Павлов. – LAP LAMBERT Academic Publishing. Saarbrücken – Berlin - Leipzig, Deutschland 17.09.2016. ISBN 978-3-659-94800-8. – 101 с., ил.
2. Карпенко А. В. Обозрение отечественной бронетанковой техники / СПб.: Невский бастион, 1996. – 479 с.: ил.
3. Электронный ресурс: <http://pro-tank.ru/>.
4. Электронный ресурс: <http://русскоедвижение.pф/index.php/military-equipment/54-military-equipment/9521----28>.
5. Электронный ресурс: [http://www.aviarmor.net/tww2/tanks/gb/medium\\_ab.htm](http://www.aviarmor.net/tww2/tanks/gb/medium_ab.htm).
6. Электронный ресурс: <http://alex-mistch.livejournal.com/1314.html>.
7. Патент № 2152888 (РФ). Экологичный гусеничный движитель транспортного средства / А.Г. Семенов, А.Д. Элизов. – Заявка № 99113239 от 15.06.1999. – МПК В62D 55/08, 55/205/ – Рег. 10.07.2000. Оpubл. 20.07.2000, Бюл. № 20. – С. 384.
8. Бах И.В., Вараксин Ю.Н., Выгодский С.Ю. Зарубежная бронетанковая техника: Справочник в двух книгах. – Кн. 1 – М.: Машиностроение, 1984. – С. 165, 166.
9. Английский легкий танк «Тетрарх» (Раздел «Превзойдем Кристи» // Электронный ресурс: <http://coollib.com/b/179034/read>.
10. Элизов, А.Д. В развитие идеи «экологически мягких» гусеничных движителей / А.Д. Элизов, А.Г. Семенов, В.Л. Горохов и др. // Сб. статей соискателей учёных степеней и званий «Безопасность жизнедеятельности». СПб.: МАНЭБ, 2002. – С. 53-55.
11. Добрецов Р.Ю., Семенов А.Г. О природе разрушающего воздействия гусеничного движителя на грунт и способах его снижения // «Авто НН 03. Автомобильный транспорт в XXI веке»: Сборник трудов Международной научно-технической конференции (17-19) дек. 2003г., Н.Новгород, Изд. ННГТУ, 2003.
12. Добрецов Р.Ю., Семенов А.Г., Элизов А.Д. Некоторые предложения по «экологически мягким» гусеничным движителям // Вестник КГТУ. Серия Транспорт. Вып. 39: Межвуз. сб научных трудов, Красноярск: ИПЦ КГТУ, 2005. – С. 83-87.
13. Семенов А.Г., Элизов А.Д. Развитие концепции изгибающейся гусеницы транспортной машины // «Наука и инновационные разработки – Северу»: Сб. тезисов докладов Международной науч.-практич. конф., (10-12) марта 2014 г., Республика Саха (Якутия), Мирный, МПТИ. Оpubл.: М.: Изд-во «Перо», 2014. (РИНЦ). ISBN 978-5-91940-909-0. – С. 73-74.
14. Мотоцикл-гусеница поворачивает изгибом корпуса // Электронный ресурс: <http://www.membrana.ru> (Выложено 09.06.2006).
15. Электронный ресурс: [infinitylabs.net](http://infinitylabs.net).

# ПРОБЛЕМА КОПИРОВАНИЯ ТЕХНИЧЕСКИХ РЕШЕНИЙ. СВЕРХМОБИЛЬНОСТЬ НАЗЕМНОГО КОЛЁСНОГО ТРАНСПОРТА МАЛОГО И ОСОБО МАЛОГО КЛАССОВ

А.Г. Семенов, А.Д. Элизов

*Санкт-Петербургский политехнический университет Петра Великого*

**Аннотация.** В сжатой форме дан авторский сравнительный анализ «экзотической» колесной транспортной техники ведущих стран мира, включая запатентованные авторские разработки колесных машин малого и особо малого класса – военных автомобилей, роботов и реабилитационных мобильных аппаратов нового поколения. Анализ проведен на предмет выявления и оценки сходных технических решений в части свойства «сверхмобильность», провоцирующих подозрения в санкционированном или несанкционированном заимствовании.

**Ключевые слова:** *техническое решение, конструкция, приоритет, копирование, заимствование, аналог, полноприводное колесное транспортное средство, транспорт малого и особо малого классов, мобильность.*

## THE PROBLEM OF COPYING OF THE TECHNICAL DECISIONS. OVER-TRANSPORTABILITY OF THE OVERLAND WHEEL TRANSPORT SMALL AND SPECIFICALLY SMALL CLASSES

A.G. Semenov, A.D. Elizov

*Peter the Great St.Petersburg Polytechnic University*

**Abstract.** In compressed form is given author's benchmark analysis "exotic" wheel transport technology of the leading countries of the world, including patented author's developments of the wheel machines small and specifically small class - a military cars, robot and mobile device of the new generation for invalid. The Analysis is organized on subject of the discovery and estimations of the cognate technical decisions, in part characteristic "over-transportability", provoking suspicions in authorized or unauthorized borrowing.

**Keywords:** *the technical decision, design, priority, copying, borrowing, analogue, transport facility with all leading wheel, transport small and specifically small classes, transportability.*

**Введение.** Одинаковые технические решения в области транспортного машиностроения инициирует исследование проблемы сомнения в инновационном характере систем более поздних, извечной и неизбежно актуальной проблемы приоритетов [1].

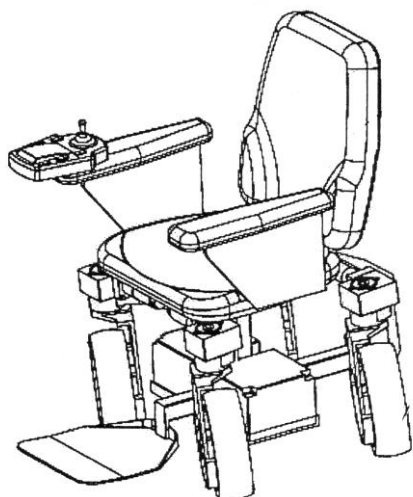
**Цель работы** – в сжатой статейной форме привести примеры и сравнительный анализ колесных транспортных средств малого и сверхмалого классов с колесными формулами 3×3 и 4×4, в которых реализована идея обеспечения сверхмобильности за счет управляемости всех колес.

**Результаты.** В соответствии с поставленной целью, даны такие примеры и анализ, основное содержание которых приведено ниже.

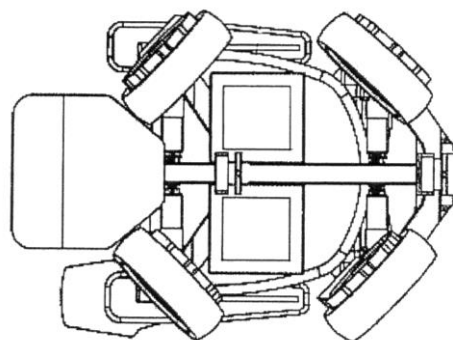
Сверхмобильность предполагает, прежде всего, возможность поворота на месте, а также движения в любом направлении «сразу» (бокком, например). Причём разворот на месте желательно осуществить не силовым (бортовым), а *кинематическим способом*, сориентировав все колёса шасси по касательной к

окружности, центр которой совпадает с геометрическим центром шасси (и/или с проекцией центра тяжести машины на опорную поверхность – рис. 1, 2).

Для малогабаритных машин и транспортных средств особо малого класса с электрическими мотор-колёсами и колесными формулами 3×3 и 4×4 реализовать такие схемы можно независимым поворотом каждого колеса (при наличии индивидуальных, на каждое колесо, электромеханических приводов их поворота – см. рис. 1, 2).



А



Б



В



Г

Рис. 1. Российский сверхманевренный транскутер «FLIP» – концепт 2004-2005 гг. [2]:

А – схема поворота на месте (в плане); Б – движение боком;

В – на выставке в г. Дюссельдорфе (Германия);

Г - сертификат, выданный в 2005 г. транскутеру «FLIP», – единственному из 80 российских экспонатов Всемирной выставки

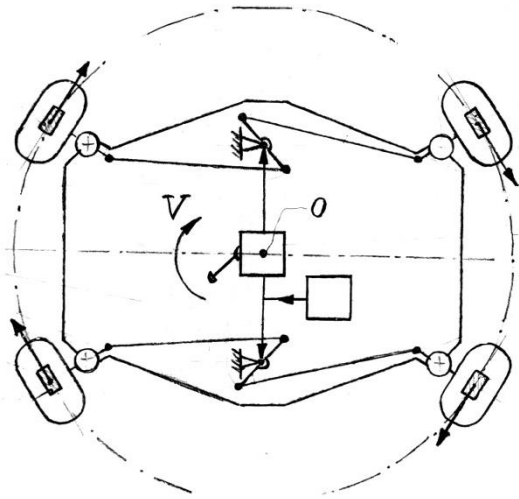


Рис. 2. Схема поворота малогабаритного телеуправляемого транспортного средства с российским приоритетом от 1982 г. [3]

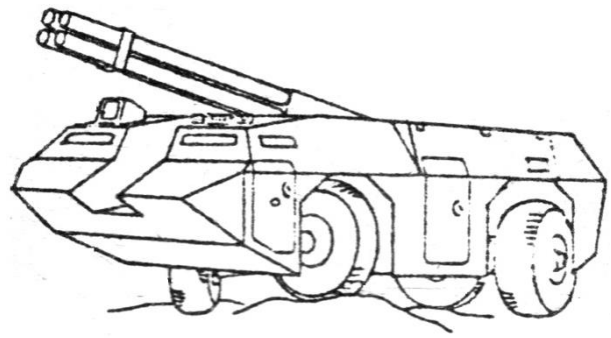
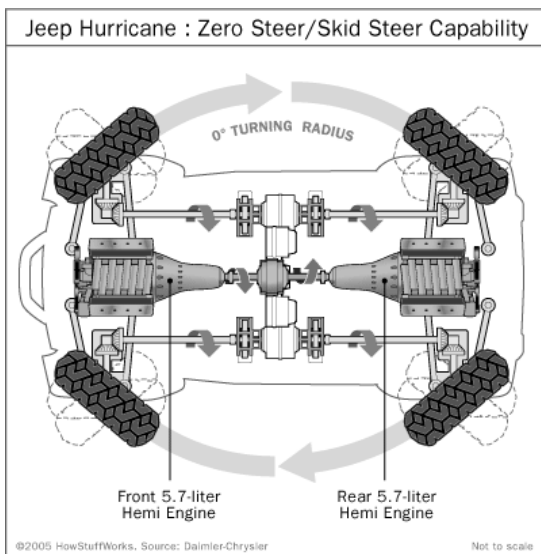


Рис. 3. Боевая система. Схема поворота малогабаритного транспортного средства с французским приоритетом от 1979г. [4, 5]



А

Б

Рис. 4. Автомобиль *Jeep Hurricane Concept* 2005 г. (Великобритания) с возможностью кинематического поворота с нулевым радиусом [6, 7]:

А – схема поворота на месте (в плане);

Б – внешний вид в повороте на месте

Не слишком ли мы стали метаться в пространстве и времени?..

Однако, во-первых, здесь имеют место быть некоторые нюансы информационных источников и самих объектов транспортной техники, а значит, и трансконтинентальных информационных коммуникаций.

А во-вторых, как известно, всякое исключение из правила подтверждает это правило.

Согласитесь: одно дело – гордо повесить на стену авторское свидетельство или патент, и совсем другое – сесть за руль такого джипа (см. рис. 4Б).

И это – наша «национальная боль». Давно пора не говорить об инновациях, а проводить их в жизнь.

#### *Выводы*

1. Описанные факты, естественно, инициируют исследование проблемы сомнения в инновационном характере систем более поздних, извечной и неизбежно актуальной проблемы приоритетов.

2. Налицо «треугольник» с его вершинами – Великобритания, Россия и Германия, традиционно конкурирующими и внимательно следящими друг за другом всеми доступными средствами. И трудно (без специального расследования) доказательно разобраться, где здесь «параллелизм» разработок, а где заимствование.

#### Список литературы

1. Александр Семенов, Сергей Павлов. Параллели и меридианы технического прогресса: Очерки истории науки и техники / А.Г. Семенов, С.Н. Павлов. – LAP LAMBERT Academic Publishing. Saarbrücken – Berlin –Leipzig, Deutschland 17.09.2016. ISBN 978-3-659-94800-8. – 101 с., ил.

2. Патент РФ № 2309716 (РФ), МПК А61G 5/04, В62D 53/02, приор. 16.01.2006, публ. 27.07.2007.

3. Авт. свид. СССР № 184886, МПК В62D 11/02, приор. 12.04.1982.

4. Пат. № 146332 (Франция), МПК F41F 23/10, 1979, публ. 02.05.1980.

5. Пат. № 4353284 (США), МПК F41F 23/10, публ. 12.10.1982.

6. Электронный ресурс: <http://www.jeepedia.org/jeeps-rocks-you-like-a-hurricane>.

7. Электронный ресурс: <http://www.crowfootdodge.com/fun.php>.

### **ПРОБЛЕМА КОПИРОВАНИЯ ТЕХНИЧЕСКИХ РЕШЕНИЙ. СТАБИЛИЗАЦИЯ НАЗЕМНОГО КОЛЁСНОГО ТРАНСПОРТА ОСОБО МАЛОГО КЛАССА ГИРОСКОПИЕЙ И «ПОПЕРЕЧНОЙ ТРАНСФОРМАЦИЕЙ»**

А.Г. Семенов, А.Д. Элизов, А.А. Красильников

*Санкт-Петербургский политехнический университет Петра Великого*

**Аннотация.** В сжатой форме дан авторский сравнительный анализ «экзотической» колесной транспортной техники ведущих стран мира, включая запатентованные авторские разработки электромеханических колесных машин особо малого класса – мобильных роботов и реабилитационных мобильных аппаратов нового поколения. Анализ проведен на предмет выявления и оценки сходных, возможно заимствованных технических решений в части свойств «гиростабилизация» и «поперечная трансформация».

**Ключевые слова:** *техническое решение, конструкция, приоритет, копирование, заимствование, аналог, полноприводное колесное транспортное средство, транспорт особо малого класса, гиростабилизация, трансформация.*

# THE PROBLEM OF COPYING OF THE TECHNICAL DECISIONS. STABILIZATION OF THE OVERLAND WHEEL TRANSPORT SPECIFICALLY SMALL CLASS GIROSKOPIEY AND "TRANSVERSE TRANSFORMATION"

A.G. Semenov, A.D. Elizov, A.A. Krasilnikov

*Peter the Great St.Petersburg Polytechnic University*

**Abstract.** In compressed form is given author's benchmark analysis "exotic" wheel transport technology of the leading countries of the world, including patented author's developments of the electromechanic wheel machines specifically small class - a mobile robot and device of the new generation for invalid. The Analysis is organized on subject of the discovery and estimations cognate, possible unoriginal technical decisions in a part characteristic "gyroscope- stabilization" and "transverse transformation".

**Keywords:** *the technical decision, design, priority, copying, borrowing, analogue, transport facility with all leading wheel, transport specifically small class, gyroscope- stabilization, transformation.*

*Введение.* Одинаковые технические решения в области транспортного машиностроения инициируют исследование проблемы сомнения в инновационном характере систем более поздних, извечной и неизбежно актуальной проблемы приоритетов [1].

*Цель работы* – в сжатой статейной форме привести примеры и сравнительный анализ колесных транспортных средств сверхмалого класса с колесными формулами  $2\times 2$ ,  $3\times 3$  и  $4\times 4$ , в которых реализована идея стабилизации корпуса транспортного средства или шасси за счет гироскопических устройств (гиростабилизация) или так называемой (*авт.*) «поперечной стабилизации».

*Результаты.* В соответствии с поставленной целью, даны такие примеры и анализ, основное содержание которых приведено ниже.

«Колёсный транспорт особо малого класса» – это электроскутеры, инвалидные кресла-коляски, малогабаритные мобильные роботы и гибрид всех упомянутых – транскутеры как новый подкласс такого транспорта (название впервые введено *авт.*).

«Гиростабилизация» – это процесс стабилизации вертикального положения корпуса транспортного средства посредством системы автоматической стабилизации вертикального положения (с опорой на два соосных колеса, в связи с чем речь о «продольной плоскости»), на основе гироскопических датчиков и исполнительных электромеханических приводов.

«Поперечная трансформация» (*авт.*) – это принудительная (в том числе автоматическая) стабилизация вертикального положения транспортного средства на косогоре и в повороте посредством системы на основе дифференциально управляемой подвески левого и правого колес.

## **1. Гиростабилизация колесного транспорта особо малого класса**

Пионером смелого решения применять на индивидуальном наземном транспорте особо малого класса гиростабилизацию и перемещаться, за счет этого, не на четырех или трех колёсах (что достаточно устойчиво и без

стабилизации, разумеется, не при чрезмерном возвышении центра масс), а всего на двух соосных, как это всегда проделывали цирковые эквилибристы на одноколесных велосипедах за счёт своей физиологической системы стабилизации и «мышечных исполнительных «приводов», можно считать американского изобретателя-бизнесмена Диана Кеймена (рис. 1). На стыке последних столетий он создал сначала медицинский аппарат *IBOT* (рис. 1), а затем (когда он не прошел «фильтр» медицинской сертификации, – Т-образный *Segway* (рис. 2). На последнем человек находится стоя и управляет движением, наклоняя тело вперед или назад. А это, естественно, не «инвалидный» вариант.

При «откате» технической мысли вновь к реабилитационной технике, да и вообще к удовлетворению пожеланий вполне ещё здоровых потенциальных пользователей аппаратов, стали пытаться «посадить пользователя на мягкое место», на базе аппарата *Segway*.



Рис. 1. Диан Кеймен с медицинским аппаратом *Independence 3000 IBOT Transporter* (США) в гиростабилизированной конфигурации на двух точках опоры (основная опция)

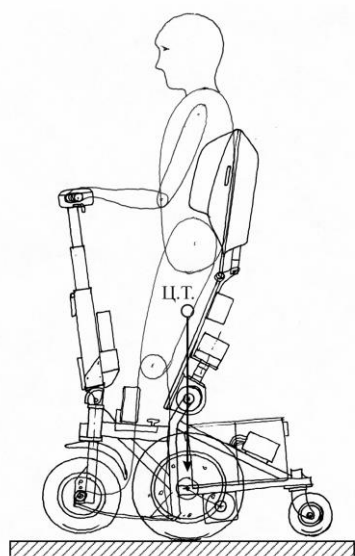


Рис. 2. Японская полиция на *Segway* – «лошадках» [2]

Здесь *приоритет* оказался у отечественного лидера в области скутерно-реабилитационной техники нового поколения – Лаборатории Электродвижения при СПбПУ (рук. А.Д. Элизов) – основного конкурента Д. Кэймена. Уже на ранних этапах развития идеи гиростабилизации малоразмерных транспортных средств сотрудники Лаборатории, во-первых, пришли к необходимости гиростабилизации независимо от Д. Кеймена в связи с предельным уменьшением колёсной базы в стремлении к высокой компактности и манёвренности и, во-вторых (в отличие от американского конкурента), чётко видели обратную сторону концепции стабилизации как базовой опции и



пошли по пути сохранения трёх- или четырёхколёсного шасси с гиросtabilизацией как опцией дополнительной. Ими ещё в 2003-2004 гг. была отработана такая альтернативная концепция продольной гиросtabilизации на ряде ходовых макетов транскутеров семейства «Кенгуру» (рис. 3).



А



Б

Рис. 3. Российский (СПБПУ) ходовой макет транскутера семейства «Кенгуру»: А – схематическое изображение; Б – испытания в 2004 г., опция (режим) «баланс» при вывешенных третьем и четвёртом опорных элементах (рояльных колёсах)

На рис. 4А, 4Б можно ознакомиться с характерным представителем «нового Segway» – мотоколяской *PUMA* (*Personal Urban Mobility and Accessibility*), являющейся общим проектом компаний *General Motors* и *Segway* [3, 4].



А



Б

Рис. 4. Демонстрация в 2009 г. американских рекламных образцов многоопорных «сидячих» электроскутеров [3-5]:

А – без пассажира; Б – с пассажиром

И вслед за этим – «косяки» аналогов и с Запада, и с Востока!

«Параллели» или несанкционированное заимствование (с учетом некоторых временных поясов и кривизны – технических нюансов)? Хотя и не столь критические, как в хрестоматийной истории «Попов – Маркони».

## 2. Стабилизация колесного транспорта особо малого класса «поперечной трансформацией»

Мирный грузинский трактор в условиях горного «террасного» земледелия вынужденно конструируют с дифференцированно управляемой высотой подвески правого и левого бортов с целью стабилизации положения корпуса на косогоре. Здесь всё давно известно.

Когда мотоциклист «стачивает бедро» об асфальт в крутом повороте – это соответствует курсу физики 9-го класса среднеобразовательной школы. А вот чтобы у двухколейных транспортных средств – поперечная стабилизация, как у мирного грузинского трактора...

Посмотрим через Всемирную паутину «Интернет» на зарубежных коллег: чем они нас удивят?.. Трёхколёсным электроскутером 2005-2007 гг. с поперечной стабилизацией (рис. 5)? Да, дизайн впечатляет... И электроника, надо полагать, на высшем уровне. Так в России (СПбПУ) это «проходили» пусть не в средней школе, но ещё в 2004 году наверняка (рис. 6). Причём тоже в «металле», а не теоретически. До дизайна только руки не доходили и финансирования не было, нет и, похоже, не будет никогда... И задача решалась та же: компенсация косогора и центробежных явлений в повороте. И запатентовано все «вдоль и поперек» (в границах Российской Федерации).



Рис. 5. Демонстрация в 2007 г. рекламного образца фирмы Toyota (Япония) с двухплоскостной гиростабилизацией (опция «поперечная трансформация») [6]



Рис. 6. Испытания в 2004 г. (СПбПУ) российского ходового макета транскутера семейства «Кенгуру» с двухплоскостной гиростабилизацией (опция «поперечная трансформация»)

Что это – «параллели» или несанкционированное заимствование?

Не по недомыслию же и не по безрассудной расточительности крупнейшие автомобильные концерны Японии не жалеют ни командировочных расходов, ни съемочных мегабайт на безвозмездное ознакомление с текущими российскими передовыми разработками (рис. 7 [7])!

Да Бог с ними, с японцами (мы о японском Боге). Что такое «год туда – год сюда» в масштабах Мирового технического прогресса?! «Пусть под небом распускаются все цветы...».

И трудно (без специального расследования) доказательно разобраться, где здесь «параллелизм» разработок, а где заимствование. Благодатная почва для предположений, версий, подозрений ...

*Выводы.* Налицо «треугольник» с его вершинами – США, Россия и Япония, традиционно конкурирующими и внимательно следящими друг за другом всеми доступными средствами. И трудно (без специального расследования) доказательно разобраться, где здесь «параллелизм» разработок, а где заимствование. Благодатная почва для предположений, версий, подозрений ...



Рис. 7. Демонстрация перед японской делегацией очередного ходового макета многофункционального трансформируемого скутера (трансскутера) реабилитационного назначения, семейство «Кенгуру» («*Kangaroo*»), разработчик – Лаборатория электродвижения под рук. А.Д. Элизова

#### Список литературы

1. Александр Семенов, Сергей Павлов. Параллели и меридианы технического прогресса: Очерки истории науки и техники / А.Г. Семенов, С.Н. Павлов. – LAP LAMBERT Academic Publishing. Saarbrücken – Berlin –Leipzig, Deutschland 17.09.2016. ISBN 978-3-659-94800-8. – 101 с., ил.

2. Электронный ресурс: <http://zedomax.com/blog/2008/07/01/chinese-swat-team-trains-on-segways/>.
3. Электронный ресурс: <http://www.freep.com/article/20090407/BUSINESS01/904070334/GM++Segway+team+up+on+two-wheeled+concept>.
4. Электронный ресурс: <http://online.wsj.com/article/SB123906731177395605.html>.
5. Электронный ресурс: <http://jycreations.com/writings/>.
6. Электронный ресурс: <http://vietbao.vn/Vi-tinh-Vien-thong/Toyota-ISwing-lan-dau-tien-toi-Viet-Nam/55160885/226/>.
7. Семенов А.Г., Элизов А.Д. Индивидуальный транспорт для лиц с нарушением опорно-двигательного аппарата: Некоторые российские национальные особенности // Транспорт. Транспортные сооружения. Экология (г. Пермь, ПНИПУ). 2015. № 2, – С. 106-118.

## СИСТЕМА ДВУХСТАДИЙНОГО СМЕСЕОБРАЗОВАНИЯ КАСКАДНО-ТЕПЛОВОГО СЖАТИЯ

Ю.В. Сторчеус, А.А. Данилейченко, Н.А. Антоненко

*Луганский национальный университет имени Владимира Даля*

**Аннотация.** Приведен принцип действия установки для двухстадийного смесеобразования в дизельном двигателе с использованием компрессора каскадного теплового сжатия. Даны рекомендации по улучшению эффективных показателей установки.

**Ключевые слова:** *смесеобразование, каскадный обменник давления.*

## SYSTEM TWO-STAGE MIXING CASCADE THERMAL COMPRESSION

Y.V. Starcheous, A.A. Danileychenko, N.A. Antonenko

*Luhansk University named after Vladimir Dahl*

**Abstract.** Brought principle of action of installation for two stages forming a mixture in the diesel engine with using a compressor cascade heat compression. Given recommendations on perfecting the efficient installation factors.

**Key words:** *mixing, cascade pressure exchanger.*

Наряду с существующей тенденцией повышения агрегатной мощности ДВС в первый ряд важнейших проблем двигателестроения выходит задача снижения токсичности отработавших газов. Решение ее позволит уменьшить вредное воздействие двигателей внутреннего сгорания на окружающую среду и человека.

Токсичность отработавших газов дизелей определяется в основном содержанием оксидов азота, окиси углерода и сажи [1, 2].

Процесс горения окиси азота служит средством достижения высоких температур, при которых кинетика этих реакций определяет наличие заметного количества продуктов синтеза кислорода и азота в продуктах сгорания. В дизелях величина коэффициента избытка воздуха обычно не менее 1,3, что обуславливает наличие большого количества свободных молекул кислорода, способных образовывать оксиды азота. То, что такая модель образования окислов азота является вполне реальной, подтверждается и тем, что при

значительном увеличении подачи топлива, а следовательно, при заметном уменьшении коэффициента избытка воздуха, существенно снижается и количество окислов азота в отработавших газах.

Количество окислов азота в отработавших газах при прочих равных условиях зависит от скорости сгорания и тепловыделения, локальных значений коэффициента избытка воздуха и теплотворной способности топлива. С увеличением максимальной температуры сгорания выход окислов азота возрастает.

Одним из путей улучшения мощностных, экономических и, главным образом, экологических показателей комбинированных двигателей является применение двухстадийного смесеобразования. Влияние двухстадийного смесеобразования на токсичность отработавших газов исследовалось в работах [1, 2]. Проведенные исследования показывают, что при работе дизеля с двухстадийным смесеобразованием в широком диапазоне нагрузочных режимов содержание окислов азота в отработавших газах снижается на 20...40%.

При этом на режимах высоких нагрузок дизеля с двухстадийным смесеобразованием содержание окиси углерода и сажи в отработавших газах несколько уменьшается. Объясняется это [1] более полным сгоранием топлива, вследствие равномерного распределения его по камере сгорания. С уменьшением нагрузки концентрация окиси углерода при работе дизеля с двухстадийным смесеобразованием несколько возрастает по сравнению с дизельным циклом. Повышение концентрации окиси углерода со снижением нагрузки при работе дизеля с двухстадийным смесеобразованием начинается практически при тех же нагрузках, на которых начинает ухудшаться топливная экономичность по сравнению с дизельным режимом работы. Этим подтверждается предположение об увеличении неполноты сгорания топлива-обогапителя на малых нагрузках.

Таким образом, применение двухстадийного смесеобразования позволяет в значительной мере улучшить экологические характеристики дизельных двигателей при поддержании высоких эффективных показателей.

При этом, однако, наибольшую сложность представляет создание достаточно эффективной системы питания дизеля при переводе его на двухстадийное смесеобразование. К сожалению, существующие схемы установок, реализующих принципы двухстадийного смесеобразования, далеки от совершенства. Достаточно эффективной является схема, приведенная в работе [3]. Однако такой двигатель не лишен ряда недостатков, являющихся общими для существующих установок с двухстадийным смесеобразованием, а именно: усложнение конструкции топливной аппаратуры и головки; сложность обеспечения качественного распыливания и регулирования малых подач дополнительного топлива, неудовлетворительная гомогенизация топливовоздушной смеси в цилиндрах; значительный износ деталей цилиндропоршневой группы вследствие смывания смазки с зеркала цилиндра при попадании на него части неиспарившегося дополнительного топлива;

снижение прочности головки дизеля ввиду размещения в ней двух форсунок; потери энергии на привод дополнительного топливного насоса.

Кроме того, как отмечалось выше, недостатком системы питания двигателей вышеописанной схемы смесеобразования являются повышенные выбросы CO и CH на малых нагрузках и снижение топливной экономичности. Это обусловлено высокой скрытой теплотой парообразования спиртов, что ведет к неудовлетворительной испаряемости. В свою очередь, плохая испаряемость является причиной конденсации паров дополнительного топлива во впускной системе с образованием пленки. Эти явления приводят к неудовлетворительной гомогенизации подаваемой на впуск топливовоздушной смеси, а также к неравномерности распределения ее по цилиндрам двигателя. Вследствие чего имеют место переобогащение смеси в отдельных цилиндрах, а также отложения в виде нагара и лаков на поверхности впускных клапанов. Кроме того, попадание неиспарившихся капель спиртового топлива на лопатки компрессора вызывает их кавитационный износ.

Целью статьи является заявление новой схемы двухстадийного смесеобразования, позволяющей улучшить экономичность дизеля и его экологические характеристики.

На кафедре «Двигатели внутреннего сгорания» Луганского национального университета имени В.Даля разработана схема системы питания дизеля с двухстадийным смесеобразованием (рис. 1), лишенная основных недостатков, присущих большинству существующих конструкций.

Отличительной особенностью названной схемы двигателя является применение компрессора теплового сжатия [4-8] и эжектора в качестве агрегатов подачи дополнительного топлива на впуск двигателя в паровой фазе. Давление и температура воздуха, создаваемые КТС, в силу особенностей работы [5], превышают давление и температуру, реализуемую центробежным компрессором при несколько меньшем расходе воздуха у КТС.

Отработавшие газы из выпускного коллектора 2 двигателя 1 поступают в турбину 3, мощность которой расходуется на привод центробежного компрессора 4. Из турбины ОГ, имеющие еще достаточно высокий тепловой потенциал, подводятся к теплообменнику 8, где передают свою теплоту воздуху (рабочему телу компрессора теплового сжатия 10), циркулирующему в вытеснительной магистрали 9.

Часть воздуха с максимальными термодинамическими параметрами цикла компрессора теплового сжатия 10 ( $T=500-550\text{K}$ ,  $p=0,2-0,3\text{МПа}$ ) отводится из участка вытеснительной магистрали 9, расположенного за теплообменником 8, к магистрали высокого давления 11.

Оставшаяся часть воздуха отводится на поддержание работоспособности компрессора теплового сжатия. В магистрали высокого давления происходит испарение и смешение дополнительного топлива с высокой скрытой теплотой парообразования, подаваемого форсункой 12, с горячим воздухом, поступающим из вытеснительной магистрали 9. Далее топливовоздушная смесь подводится к активному соплу эжектора. В свою очередь, к пассивному соплу

эжектора из выпускного патрубка компрессора поступает сжатый воздух. Подключение магистрали высокого давления компрессора теплового сжатия к активному соплу эжектора обеспечивает интенсивное газодинамическое перемешивание топливоздушной смеси с воздухом от центробежного компрессора перед подачей их во впускной коллектор двигателя.

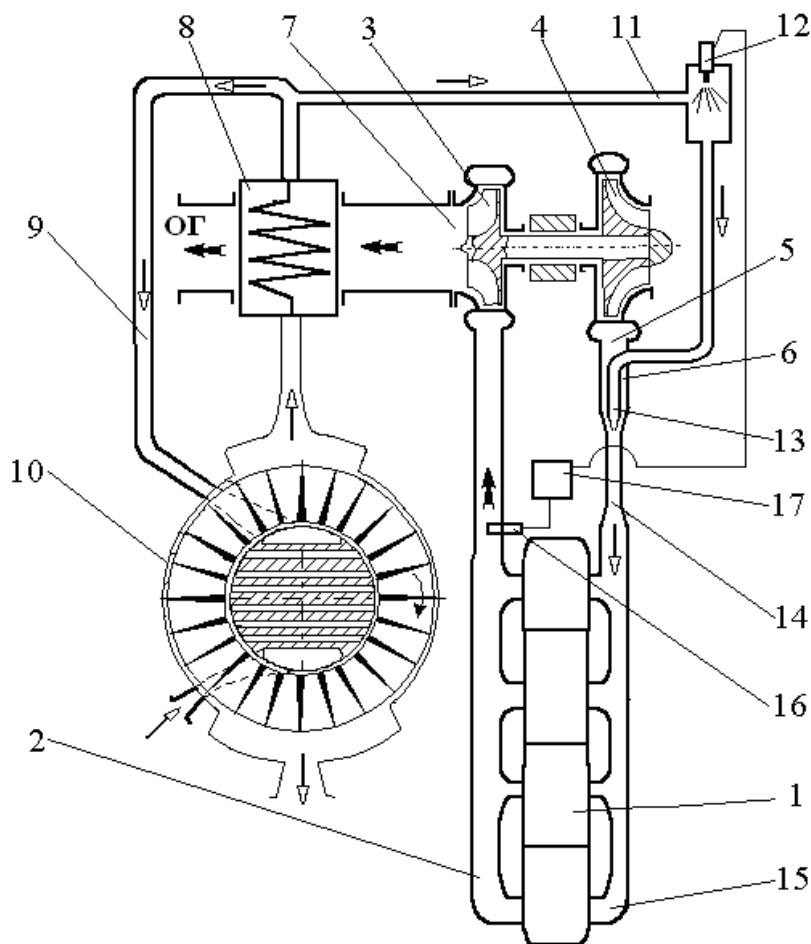


Рис. 1. Схема двигателя с двухстадийным смесеобразованием:

- 1- двигатель; 2 - выпускной коллектор; 3 - турбина; 4 - центробежный компрессор; 5 - выпускной патрубок компрессора; 6 - пассивное сопло эжектора; 7 - выходной патрубок турбины; 8 - теплообменник; 9 - вытеснительная магистраль; 10 - компрессор теплового сжатия; 11 - магистраль высокого давления; 12 - форсунка; 13 - активное сопло эжектора; 14 - камера смешения эжектора; 15 - впускной коллектор двигателя; 16 - датчик температуры; 17 - исполнительный механизм

В зависимости от режима работы двигателя количество подаваемого дополнительного топлива через форсунку 12 регулируется исполнительным механизмом 17, который связан с датчиком температуры отработавших газов.

При использовании в дизелях с двухстадийным смесеобразованием компрессора теплового сжатия следует иметь в виду, что существенное влияние на эффективность установки в целом оказывает КПД КТС, в значительной

степени зависящий от температуры цикла  $T_Z$  и относительного расхода рабочего тела  $\bar{G}_{отб}$ .

Повышение температуры цикла  $T_Z$  сопровождается непрерывным ростом КПД. Менее однозначное влияние на  $\eta_{кмс}$  оказывает относительный расход. С увеличением  $\bar{G}_{отб}$ , в области малых его значений, имеет место возрастание  $\eta_{кмс}$ , однако начиная с некоторого момента, зависящего от максимальной температуры цикла, дальнейшее увеличение относительного расхода сопровождается снижением  $\eta_{кмс}$ . Более заметно интенсивность такого снижения проявляется на низкотемпературных режимах ( $T_Z=600\text{K}$ ).

Критериальные значения  $\bar{G}_{отб}$ , соответствующие экстремуму функции  $\eta_{кмс}$ , зависят от максимальной температуры цикла, смещаясь в сторону больших значений по мере роста  $T_Z$ . В диапазоне нагрузочных режимов  $T_Z=600-1500\text{K}$  рациональные значения  $\bar{G}_{отб}$  (по критерию максимального  $\eta_{кмс}$ ) находятся в пределах 20-40%.

Таким образом, для расширения области эффективной работы КТС в составе установки двухстадийного смесеобразования целесообразно регулирование относительного расхода газа в зависимости от максимальной температуры цикла. Закон регулирования  $\bar{G}_{отб}$  (по критерию максимального  $\eta_{кмс}$ ) в зависимости от температуры  $T_Z$  без учета утечек рабочего тела (кривая 1) иллюстрируется рис. 2, а максимальные  $\eta_{кмс}$ , достигаемые при таком регулировании, - рис. 3.

В реальных установках КТС полученный закон регулирования нуждается в корректировке. Наиболее проблематичным является выбор рациональных значений  $\bar{G}_{отб}$  на низкотемпературных режимах, поскольку относительная доля утечек через подвижные сопряжения ротора в потоке рабочего тела, отводимого к ТВД, возрастает. Поэтому на этих режимах необходимо уменьшение рациональных значений  $\bar{G}_{отб}$  на 10-15%, относительно расчетных, в зависимости от особенностей конструкции и размеров агрегатов КТС.

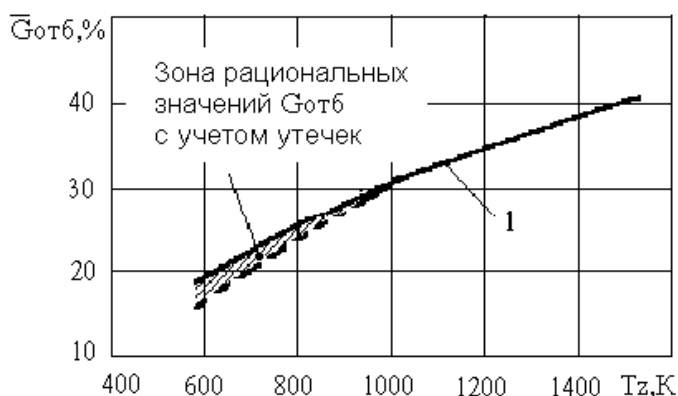


Рис. 2. Зависимость рациональных значений относительного расхода  $\bar{G}_{отб}$  от температуры цикла  $T_Z$ : 1 - расчетные значения без учета утечек



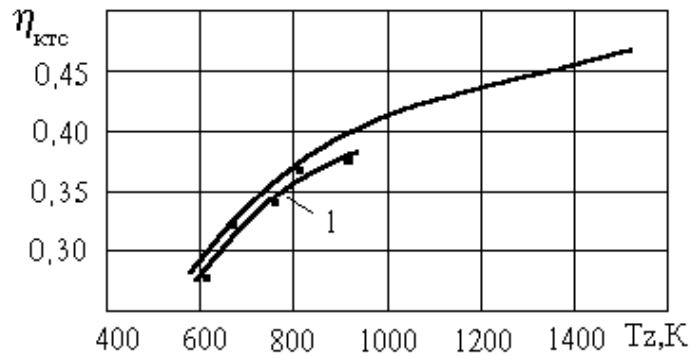


Рис. 3. Влияние максимальной температуры цикла на КПД КТС при оптимизированных по температурам значениях  $\bar{G}_{\text{отб}}$ :

1 – экспериментальная кривая

Следует отметить, что приведенные результаты исследований рассматриваются как предварительные, поскольку отражают лишь одно из возможных сочетаний конструктивных параметров агрегата КТС. Причем показатели, соответствующие максимальным температурам циклов свыше 950К, получены расчетным путем. Однако уже на данном этапе исследований можно судить о достаточной эффективности работы установки в широком диапазоне режимов эксплуатации.

В процессе испытаний рабочей конструкции агрегат КТС показал высокую эксплуатационную надежность. Поскольку ячейки ротора КТС периодически охлаждаются свежим зарядом, работоспособность агрегата в меньшей степени ограничивается теплонапряженностью материалов. Серьезным вопросом остается установление рационального зазора в сопряжении цилиндрических поверхностей ротора и статора. Снижение зазора ограничивается возможным заклиниванием ротора вследствие термических деформаций элементов, в то время как даже незначительное увеличение зазора сопровождается крайне негативным влиянием утечек рабочего тела на эффективные показатели работы КТС.

*Выводы:*

Применение двухстадийного смесеобразования позволяет существенно снизить выбросы основных токсичных компонентов дизелей на высоких нагрузочных режимах.

Схема двухстадийного смесеобразования с использованием КТС позволяет улучшить экономичность дизеля и его экологические характеристики на режимах малых нагрузок за счет следующих факторов:

- повышения качества испарения дополнительного топлива путем впрыскивания форсункой в магистраль высокого давления КТС части топлива с образованием паровой фазы;
- обеспечения гомогенизации дополнительного топлива путем газодинамического перемешивания дополнительного топлива с воздухом в камере смешения эжектора;

- снижения температуры наддувочного воздуха в случае применения топлив с высокой скрытой теплотой парообразования (например, спиртов).

#### Список литературы

1. Ленин, И.М. Топливоздушные смеси и их влияние на параметры двигателя / И.М. Ленин // Автомобильная промышленность. 1977. №2. С. 5-9.
2. Хандов, З.А., Ермаков, В.Ф. Работа судового дизеля с двухфазной подачей топлива / З.А., Хандов, В.Ф. Ермаков. Л.: Судпромгиз, 1963. 84 с.
3. Патрахальцев, Н.Н., Альвеар Санчес, Л.В. Пути развития топливных систем для подачи в цилиндр дизеля нетрадиционных топлив / Н.Н.Патрахальцев, Л.В. Альвеар Санчес // Двигателестроение. 1988. №3. С. 11-13.
4. Крайнюк, А.И., Сторчеус, Ю.В. Системы газодинамического наддува / А.И.Крайнюк, Ю.В.Сторчеус. Луганск: Изд-во ВУГУ, 2000. 224 с.
5. Крайнюк, А.И., Сторчеус, Ю.В., Данилейченко, А.А. Применение эффекта теплового сжатия для улучшения энергоиспользования в теплосиловых установках / А.И. Крайнюк, Ю.В. Сторчеус, А.А. Данилейченко // Collection of research papers of the Baltic association of mechanical engineering experts. Kaliningrad, 2001. №1. С. 232-241.
6. Крайнюк, А.И., Сторчеус, Ю.В., Данилейченко А.А. Расчет процессов тепломассообмена в продувочных объемах теплосиловых установок / А.И. Крайнюк, Ю.В. Сторчеус, А.А. Данилейченко // Eksploatacja silnikow spaliniowych, Szczecin: Wydawnictwo katedry eksploatacji pojazdow samochodowych politechniki szczecinskiej. 2001. №3. С. 35-40.
7. Крайнюк, А.И. Новые схемы и принципы организации рабочих процессов теплоэнергетических машин / А.И.Крайнюк // Вестник ВНУ им.В.Даля, Луганск: Изд-во ВНУ. 2010. № 3(145). Ч. 2. С. 187-204.
8. Krajniuk, A.I., Klius, O.V. Organization principles of the operating process of the cascaded compression units and some directions of their / A.I. Krajniuk, O.V.Klius // Journal of POLISH CIMAC diagnosis, reliability and safety, Gdansk: University of technology faculty of ocean engineering and technology, 2009. №2. С. 103-109.

### **РАЗРАБОТКА ТРЕБОВАНИЙ БЕЗОПАСНОСТИ ДЛЯ УНИФИЦИРОВАННОЙ МАШИНЫ ТЕХНОЛОГИЧЕСКОГО ЭЛЕКТРОТРАНСПОРТА**

**Н.М. Филькин, Р.Ф. Шаихов**

*Ижевский государственный технический университет  
имени М.Т. Калашникова,*

*Пермская государственная сельскохозяйственная академия имени академика  
Д.Н. Прянишникова*

**Аннотация:** Представлены разработанные общие и основные требования безопасности к унифицированной машине технологического электротранспорта, а также требования безопасности модификаций при изготовлении, хранении, транспортировании, эксплуатации и утилизации такого типа машин.

*Ключевые слова:* электротележка, технологический электротранспорт, электродвигатель, накопитель электрической энергии.

## DEVELOPMENT OF SAFETY REQUIREMENTS FOR STANDARDIZED MACHINE TECHNOLOGY OF ELECTRIC VEHICLE

N.M. Filkin, R.F. Shaehov

*"Izhevsk state technical University named after M. T. Kalashnikov",*

*"Perm state agricultural Academy named after academician D. N. Pryanishnikov"*

**Abstract:** Presented designed General basic safety requirements for standardized machine technology of electric vehicle and safety requirements modifications in the manufacture, storage, transportation, operation and disposal of this type of machinery.

**Key words:** *electric truck, electric vehicle technology, the electric motor, the storage of electrical energy.*

Целью проводимых исследований ФГБОУ ВО "Ижевский государственный технический университет имени М.Т. Калашникова" и ОАО "Сарапульский электрогенераторный завод" является создание унифицированной машины технологического электротранспорта (УМТЭТ) и организация ее серийного промышленного производства [1, 2, 3].

Разрабатываемая УМТЭТ предназначена для транспортировки различных видов грузов и использования в качестве тягача, а также в качестве унифицированного шасси для выполнения различных видов работ (в зависимости от вида навесного оборудования) в цехах на предприятиях машиностроения, легкой и пищевой промышленности, в жилищно-коммунальном и строительной отраслях, на аэродромах гражданского и военного назначений и в других областях народного хозяйства.

УМТЭТ создается как новое поколение выпускаемого в России в настоящее время технологического электротранспорта, обеспечивающее экологичность, экономичность и расширение функциональных возможностей и областей его применения, импортозамещение покупаемых в России импортных электротележек.

Разрабатываемая УМТЭТ имеет несколько исполнений (модификаций), которые от ее базовой конструкции отличаются наличием/отсутствием навесных передней и задней платформ, наличием/отсутствием прицепного устройства, наличием/отсутствием вала отбора мощности, мощностью двигателя и его системой управления, кабиной закрытого/открытого типа.

Основные технические характеристики разрабатываемой УМТЭТ:

- габаритные размеры разрабатываемой УМТЭТ с учетом поставленной грузовой платформы и бортов, мм – не более 3400x1300;
- длина грузовой платформы, мм – не менее 2100;
- ширина грузовой платформы, мм – не менее 1300;
- высота грузовой платформы, мм – не более 800;
- масса УМТЭТ без аккумуляторной батареи, кг – не более 900;
- масса снаряженной УМТЭТ – 1500 кг, не более;
- внешний радиус поворота, мм – не более 2900;

- клиренс, мм – не менее 140.

В связи с созданием УМТЭ была поставлена и решена задача разработки требований безопасности к такого типа машинам.

### **1. Общие требования безопасности разрабатываемых модификаций УМТЭТ.**

К разрабатываемым модификациям УМТЭТ в соответствии с ГОСТ 18962-97 предъявляются следующие требования:

- модификации УМТЭТ соответствуют требованиям ГОСТ 12.2.003-91 «Система стандартов безопасности труда. ОБОРУДОВАНИЕ ПРОИЗВОДСТВЕННОЕ. Общие требования безопасности»;

- в конструкциях модификаций УМТЭТ установлен аварийный выключатель для экстренного отключения аккумуляторной батареи, к которому оператор УМТЭТ имеет свободный доступ;

- на каждой модификации УМТЭТ установлен звуковой сигнал, срабатывающий независимо от устройства;

- электрическая схема для модификаций УМТЭТ предусматривает возможность установки светосигнальной аппаратуры: двух фар, красных задних фонарей и указателей поворота;

- все органы управления размещаются так, чтобы при управлении ими оператор УМТЭТ находился внутри кабины УМТЭТ, чтобы обеспечивать безопасность оператора;

- накопитель электрической энергии закреплен на УМТЭТ, установлен так, чтобы при эксплуатации не произошло его смещения, которое может привести к травме оператора;

- в крышке накопителя электрической энергии предусмотрены вентиляционные отверстия;

- допустимый уровень внешнего шума модификаций УМТЭТ не должен превышать 85 дБА.

### **2. Обеспечение безопасности модификаций УМТЭТ при изготовлении, хранении, транспортировании, эксплуатации и утилизации:**

- при изготовлении модификаций УМТЭТ будет обеспечена их соответствие требованиям разрабатываемой конструкторской документации;

- при изготовлении модификаций УМТЭТ будет выполняться комплекс мер по обеспечению безопасности, определенный разрабатываемой конструкторской документацией, при этом будет предусмотрена возможность контроля выполнения всех технологических операций, от которых зависит безопасность;

- при изготовлении модификаций УМТЭТ будут проводиться испытания, предусмотренные конструкторской документацией;

- при изготовлении модификаций УМТЭТ будут обеспечены требования безопасности, установленные конструкторской документацией, с учетом применяемых технологических процессов и системы контроля. Перед выпуском в обращение будет проведена оценка риска модификаций УМТЭТ;

- изготовитель модификаций УМТЭТ ОАО "СЭГЗ" будет обеспечивать машины разрабатываемым руководством (инструкцией) по эксплуатации;
- разрабатываемые модификации УМТЭТ будут иметь четкие и нестираемые предупреждающие надписи и/или знаки о видах опасности;
- разрабатываемые модификации УМТЭТ будут иметь хорошо различимую четкую и нестираемую идентификационную надпись, содержащую:
  - 1) наименование изготовителя и его товарный знак;
  - 2) наименование и обозначение машины (тип, марка);
  - 3) месяц и год изготовления;
- идентификационная надпись также будет содержаться в руководстве (инструкции) по эксплуатации. Кроме того, руководство (инструкция) по эксплуатации будет содержать наименование и местонахождение изготовителя, импортера, информацию для связи с ОАО «СЭГЗ»;
- материалы и вещества, применяемые для упаковки модификаций УМТЭТ, будут безопасными;
- транспортирование и хранение модификаций УМТЭТ, их узлов и деталей будет осуществляться с учетом требований безопасности, предусмотренных конструкторской и эксплуатационной документацией.
- при проведении технического обслуживания, ремонта и проверок модификаций УМТЭТ должны соблюдаться требования, которые будут установлены руководством (инструкцией) по эксплуатации, программой проведения технического обслуживания или ремонта в течение всего срока проведения этих работ;
- изменения конструкции модификаций УМТЭТ, возникающие при их ремонте, будут разрешены только после согласования с разработчиком;
- после проведения капитального ремонта модификаций УМТЭТ должна проводиться оценка риска, значение которого не должно быть выше допустимого;
- в руководстве (инструкции) по эксплуатации будут установлены рекомендации по безопасной утилизации модификаций УМТЭТ;
- при проектировании модификаций УМТЭТ в руководстве (инструкции) по эксплуатации будут определены меры для предотвращения использования не по назначению модификаций УМТЭТ после достижения назначенного ресурса или назначенного срока службы.

### **3. Разработка основных требований безопасности модификаций УМТЭТ:**

- обеспечение возможности проводить регулировку и техническое обслуживание модификаций УМТЭТ, не подвергая персонал опасности;
- при разработке (проектировании) и изготовлении экспериментальных модификаций УМТЭТ будут предприняты меры по уменьшению опасности и приняты меры для защиты от опасности навесного оборудования, вращающихся деталей и машин при их движении путем применения защитных кожухов и обвеса;

- при разработке (проектировании) и изготовлении модификаций УМТЭТ, а также при разработке руководства (инструкции) по эксплуатации будет учитываться допустимый риск при эксплуатации модификаций УМТЭТ;

- в случае если в результате недопустимой эксплуатации может возникнуть опасность, конструкция модификаций УМТЭТ будет препятствовать такой эксплуатации. Если это невозможно, в руководстве (инструкции) по эксплуатации будет обращено внимание потребителя на такие ситуации;

- при разработке (проектировании) и изготовлении модификаций УМТЭТ будут использоваться эргономические принципы для снижения влияния дискомфорта, усталости и психологического напряжения персонала до минимально возможного уровня;

- модификации УМТЭТ будут укомплектовываться в соответствии с руководством по эксплуатации необходимыми приспособлениями и инструментом для осуществления безопасных регулировок, технического обслуживания и применения по назначению;

- модификации УМТЭТ разрабатываются и будут изготавливаться так, чтобы сырье, материалы и вещества, используемые при их изготовлении и эксплуатации, не угрожали безопасности жизни или здоровья человека, имуществу, окружающей среде, жизни или здоровью животных;

- использование накопителей электрической энергии исключает опасности, связанные с их использованием;

- предусмотрено дополнительное освещение в кабине для безопасной эксплуатации модификаций УМТЭТ;

- при эксплуатации модификаций УМТЭТ исключено образование затененных областей, областей, создающих помехи и ослепление;

- запасные части модификаций УМТЭТ будут упаковываться так, чтобы они могли храниться безопасно и без повреждения, иметь достаточную устойчивость;

- короб с накопителями электрической энергии при обслуживании перемещается вручную в составе УМТЭТ с обеспечением их безопасности;

- для обеспечения безопасности замены накопителя электрической энергии предусмотрена подкатная тележка, имеющая безопасную конфигурацию и является стандартным подъемным средством;

- системы управления модификаций УМТЭТ обеспечивают безопасность их эксплуатации во всех предусмотренных режимах работы и при всех внешних воздействиях, предусмотренных условиями эксплуатации;

- системы управления будут исключать создание опасных ситуаций при возможных логических ошибках и из-за нарушения персоналом управляющих действий;

- системы управления работой электродвигателями будут включать средства автоматического регулирования режимов работы и средства автоматической остановки, если нарушение режима работы может явиться причиной создания опасной ситуации;

- системы управления работой электродвигателями будут включать средства, предупреждающие о нарушениях функционирования системы управления работой электродвигателями, приводящих к возникновению опасных ситуаций;

- органы управления модификаций УМТЭТ разрабатываются с учетом, что:

1) они легкодоступны и свободно различимы, снабжены надписями, символами;

2) сконструированы и размещены так, чтобы исключалось их произвольное перемещение и обеспечивалось надежное, уверенное и однозначное манипулирование ими;

3) размещены с учетом требуемых усилий для перемещения, последовательности и частоты использования, а также значимости функций;

4) выполнены так, чтобы их форма и размеры соответствовали способу захвата (пальцами, кистью) или нажатия (пальцем руки, ладонью, стопой);

5) расположены вне опасной зоны;

- пуск модификаций УМТЭТ, а также повторный пуск после остановки (независимо от причины остановки) может осуществляться только органом управления пуском;

- каждая система модификаций УМТЭТ оснащается органом управления, с помощью которого она может быть безопасно полностью остановлена;

- управление остановкой модификаций УМТЭТ должно иметь приоритет над управлением пуском;

- после остановки модификаций УМТЭТ источник энергии от приводов модификаций УМТЭТ отключен;

- системы управления модификаций УМТЭТ оснащаются средствами экстренного торможения и аварийной остановки (выключения), чтобы предотвратить опасность;

- аварийная остановка модификаций УМТЭТ будет: ясно идентифицируемой и легкодоступной; не создавать опасности; находиться после приведения ее в действие в положении, соответствующем остановке;

- управления агрегатов модификаций УМТЭТ при их совместной работе исключают возникновения опасности в результате их совместного функционирования, а также в случае отказа какой-либо части;

- нарушение (неисправность или повреждение) в схеме управления электродвигателями модификаций УМТЭТ не приводит к возникновению опасных ситуаций, включая:

1) самопроизвольный пуск машины при восстановлении энергоснабжения;

2) невыполнение уже выданной команды на остановку;

3) падение и выбрасывание подвижных частей навесного оборудования;

4) снижение эффективности защитных устройств;

- модификации УМТЭТ устойчивы в предусматриваемых рабочих условиях, обеспечивают использование безопасности их опрокидывания, падения или неожиданного перемещения;

- в руководстве (инструкции) по эксплуатации модификаций УМТЭТ будет указано применение соответствующих креплений прицепных устройств, накопителей электрической энергии и т.п.;
- детали модификаций УМТЭТ и их соединения будут выдерживать усилия и напряжения, которым они подвергаются при эксплуатации;
- долговечность применяемых материалов модификаций УМТЭТ будет соответствовать предусматриваемой эксплуатации, учитывать появление опасности, связанной с явлениями усталости, старения, коррозии и износа;
- в руководстве (инструкции) по эксплуатации модификации УМТЭТ будут указаны тип и периодичность контроля и технического обслуживания, требуемые для обеспечения безопасности. При необходимости будут указаны части, подверженные износу, и критерии их замены;
- если, несмотря на принятые меры, остается опасность разрушения модификации УМТЭТ, защитные ограждения будут устанавливаться таким образом, чтобы при разрушении частей или узлов модификации УМТЭТ их фрагменты не могли разлетаться;
- трубопроводы будут выдерживать предусмотренные нагрузки, надежно зафиксированы и защищены от внешних механических воздействий;
- будут приняты меры предосторожности для предотвращения опасности от выбрасываемых УМТЭТ материалов от навесного оборудования;
- доступные части модификаций УМТЭТ не имеют режущих кромок, острых углов и шероховатых поверхностей, способных нанести повреждения;
- будет обеспечена безопасность модификаций УМТЭТ при их работе на различных скоростных и нагрузочных режимах;
- движущиеся части модификаций УМТЭТ размещаются так, чтобы не возникла возможность получения травмы или, если опасность сохраняется, будут применяться предупреждающие знаки и/или надписи, предохранительные или защитные устройства во избежание таких контактов с агрегатами модификаций УМТЭТ, которые могут привести к несчастному случаю;
- предусматриваются меры для предотвращения случайной блокировки движущихся частей;
- защитные и предохранительные устройства, используемые для защиты от опасности, вызванной движущимися деталями модификаций УМТЭТ, выбираются исходя из анализа риска;
- защитные и предохранительные устройства будут иметь прочную устойчивую конструкцию; безопасными; располагаться на соответствующем расстоянии от опасной зоны; позволять выполнять работу по наладке и замене навесного оборудования, а также по техническому обслуживанию модификаций УМТЭТ;
- неподвижные защитные ограждения навесного оборудования будут надежно крепиться таким образом, чтобы доступ в ограждаемую зону был возможен только с использованием инструментов;



- защитные устройства модификаций УМТЭТ устанавливаются (снимаются) только с использованием инструментов;
- в конструкциях модификаций УМТЭТ исключается опасность поражения электрическим током;
- ошибки при сборке модификаций УМТЭТ, которые могут быть источником опасности, будут анализироваться и исключаться. Информация о возможных ошибках при повторной сборке будет приведена в руководстве (инструкции) по эксплуатации;
- будут приняты меры для устранения опасности, вызванной контактом или близостью к деталям модификаций УМТЭТ;
- модификации УМТЭТ разрабатываются так, чтобы отсутствовала опасность пожара или перегрева при эксплуатации модификаций УМТЭТ;
- при разработке модификаций УМТЭТ обеспечиваются параметры шума и вибраций, не превышающие допустимые при эксплуатации модификаций УМТЭТ;
- при разработке модификаций УМТЭТ принимаются меры по защите персонала от неблагоприятного влияния статических электрических, постоянных магнитных полей, электромагнитных полей;
- модификации УМТЭТ могут оснащаться средствами, предотвращающими закрытие персонала внутри модификаций УМТЭТ (закрытые кабины);
- части кабин разрабатываются так, чтобы предотвратить скольжение, спотыкание или падение персонала на них или с них;
- места технического обслуживания модификаций УМТЭТ должны располагаться вне опасных зон;
- для выполнения работ по техническому обслуживанию и ремонту модификаций УМТЭТ будут применены безопасные инструменты и измерительные приборы в соответствии с руководством (инструкцией) по эксплуатации модификаций УМТЭТ;
- модификации УМТЭТ разрабатываются так, чтобы необходимость вмешательства персонала была ограничена, если это не предусмотрено руководством (инструкцией) по эксплуатации. В случае если вмешательства персонала избежать нельзя, оно должно быть безопасно;
- предусматривается возможность очистки внутренних частей модификаций УМТЭТ, а также навесного оборудования;
- разрабатываемая информация, необходимая для управления УМТЭТ, однозначно понимаема персоналом.

Работа по теме "Разработка и создание высокотехнологичного производства унифицированной машины технологического электротранспорта" выполнена в соответствии с постановлением Правительства РФ от 09 апреля 2010 г. № 218 (шестая очередь).

#### Список литературы

1. Филькин Н.М., Музафаров Р.С., Скуба Д.В., Габдуллин М.Р. Технические требования к разрабатываемой унифицированной машине технологического электротранспорта // Сборник научных трудов Международной научно-технической конференции "Безопасность и проектирование конструкций в машиностроении". – Курск: Юго-Западный государственный университет, 2015. – С. 298-301.
2. Разработка концепции унифицированной платформы напольного электротранспорта: Промежуточный отчет по договору между ФГБОУ ВПО "ИжГТУ имени М.Т. Калашникова" и ОАО "СЭГЗ"/ Ижевский государственный технический университет имени М.Т. Калашникова; Руководитель работы Н.М. Филькин. – Ижевск: ИжГТУ имени М.Т. Калашникова, 2015. – 145 с. – Исполнители: Р.С. Музафаров, С.А. Шияев, А.Ф. Мкртчян, М.Р. Габдуллин, Т.Ю. Голуб, Д.В. Скуба, С.Н. Зыков, А.В. Лебедев.
3. Разработка концепции унифицированной платформы напольного электротранспорта: Заключительный отчет по договору между ФГБОУ ВПО "ИжГТУ имени М.Т. Калашникова" и ОАО "СЭГЗ"/ Ижевский государственный технический университет имени М.Т. Калашникова; Руководитель работы Н.М. Филькин. – Ижевск: ИжГТУ имени М.Т. Калашникова, 2015. – 63 с. – Исполнители: Р.С. Музафаров, С.А. Шияев, А.Ф. Мкртчян, В.А. Морозов, М.Р. Габдуллин, Т.Ю. Голуб, Д.В. Скуба, С.Н. Зыков.

#### **СЕКЦИЯ 4. СТРОИТЕЛЬНЫЕ ТЕХНОЛОГИИ, МАШИНЫ, МЕХАНИЗМЫ**

**Председатель секции: кандидат технических наук, заведующий кафедрой «Строительство и механика» Михайленко Олег Анатольевич**

#### **ДРОССЕЛЬНЫЙ ПНЕВМОУДАРНЫЙ МЕХАНИЗМ С УПРАВЛЯЕМЫМ КАНАЛОМ ПЕРЕПУСКА В МНОГОКАНАЛЬНОЙ ТРУБКЕ ДЛЯ КАМЕРЫ ХОЛОСТОГО ХОДА**

**Д.Э. Абраменков**

*Сибирский государственный университет путей сообщения*

**Б. Гендэн**

*Новосибирский архитектурно-строительный университет (Сибстрин)*

**А.А. Кутумов, А.Н. Корнеев**

*Рубцовский индустриальный институт ФГБОУ ВО «Алтайский государственный технический университет им. И.И. Ползунова»*

**Аннотация:** Рассматривается техническое решение для пневматического молотка, предусматривающее дозирование количества перепускаемого воздуха между камерами с обеспечением снижения противодействия в камере холостого хода в период рабочего хода ударника. При этом обеспечивается усиление импульса сил давления воздуха для разгона

ударника при рабочем ходе, исключение непроизводительной части расхода воздуха со стороны камеры рабочего хода, увеличение скорости соударения, а также частоты и энергии удара. При этом сохраняется стабильность поступления отработавшего воздуха из камеры рабочего хода в камеру холостого хода, обеспечивается надежность запуска пневматического молотка.

**Ключевые слова:** расход воздуха, энергия сжатого воздуха, энергия удара, частота ударов.

## **THE THROTTLE PNEUMATIC HAMMER MECHANISM WITH THE CONTROLLED RESTART-UP CHANNEL IN THE MULTI-CHANNEL TUBE FOR THE IDLING CHAMBER**

D.E. Abramenzov

*Siberian Transport University*

B. Genden

*Novosibirsk State University of Architecture and Civil Engineering (Sibstrin)*

A.A. Kutumov, A.N. Korneev

*Rubtsovsk Industrial Institute (branch) of Polzunov Altai State Technical University*

**Abstract:** The paper considers the technical solution for the pneumatic hammer that leads to the dosing usage of bypassed air between the chambers for the reduction of counter pressure in the idling chamber during the working stroke of the hammer mechanism. Due to this solution the strengthening of pulse of air pressure force for the acceleration of hammer during the working stroke, the exclusion of non-productive portion of air flow of the stroke chamber, the increase of impact velocity, frequency and impact energy take place. At the same time the stability of exhaust air flow from the stroke chamber into the idling chamber is maintained, the reliability of the start-up of the pneumatic hammer is provided.

**Keywords:** air consumption, compressed air energy, impact energy, impact frequency.

Рассматриваемое техническое решение пневматического молотка основано на применении классификаций признаков – элементов пневматических ударных механизмов [1, 2].

Работа пневматического молотка [3] осуществляется следующим образом.

В исходном положении (рисунок 1) молоток рабочим инструментом 5 упирается в обрабатываемую среду, а ударник 2 находится в положении контакта с рабочим инструментом 5, который удерживается относительно корпуса 1 кольцевой пружиной 6.

После включения молотка сжатый воздух из сети по каналу 16 в рукоятке 7 поступает в предкамеру 15, откуда по впускному каналу 13 в крышке 12 воздух поступает в камеру 4 рабочего хода и одновременно по радиальному впускному каналу и его продолжению в виде продольного канала 23 воздух поступает в камеру 3 холостого хода.

Давление воздуха в камере 4 рабочего хода устанавливается по величине, меньшей сетевого, но достаточной для наполнения камеры 3 холостого хода воздуха с одинаковым давлением, что обеспечивается проходным сечением

каналов 22, 23, 24 и 25 перепуска воздуха из камеры 4 рабочего хода в камеру 3 холостого хода.

Давление воздуха в камере 3 холостого хода является расчетным и достаточным по величине для образования силового импульса давления со стороны камеры 3 холостого хода преодоления ударником 2 противодействия воздуха со стороны камеры 4 рабочего хода, которая обладает функциями проточной камеры с меньшим давлением воздуха, нежели камера 3 холостого хода, обладающая функциями непроточной камеры с повышающимся давлением воздуха.

Под действием импульса сил давления воздуха со стороны камеры 3 холостого хода ударник 2 начнет свое движение в сторону крышки 12, совершая холостой ход.

Перемещаясь в сторону крышки 12, ударник 2 закрывает перепускные каналы 22 и 25, и перепуск воздуха из камеры 4 рабочего хода в камеру 3 холостого хода прекращается, вследствие чего в камере 4 начнется сжатие отсеченного в ней воздуха и воздуха, поступающего через впускной канал 13 из предкамеры 15.

При дальнейшем перемещении ударник 2 откроет выпускной радиальный канал 17 в стенке многоканальной трубки 14, и отработавший воздух выпускается из камеры 3 холостого хода через выпускной продольный канал 18 и радиальный канал 19 и далее через выпускные каналы 20 и 21 в камеру 11, далее посредством выпускных каналов 9 в кожухе 8 в атмосферу, вследствие чего давление воздуха в камере 3 холостого хода устанавливается близким по величине атмосферному давлению воздуха.

Преодолевая противодействие воздуха со стороны камеры 4 рабочего хода от сжатия имевшегося и поступающего через впускной канал 13 воздуха из предкамеры 15, ударник 2, исчерпав импульс холостого хода и достигнув расчетного положения, остановится. Сразу же после остановки под действием давления воздуха со стороны камеры 4 рабочего хода ударник 2 начнет ускоренное движение в сторону рабочего инструмента 5, совершая рабочий ход.

Перемещаясь в сторону рабочего инструмента 5, ударник 2 последовательно перекрывает перепускные каналы 22 и 25, затем выпускной канал 17 и открывает перепускные каналы 22 и 25.

Перемещение ударника 2 приводит к увеличению объема камеры 4 рабочего хода, давление воздуха в которой существенно не снижается, так как с понижением давления воздуха в камере 4 рабочего хода увеличивается его поступление из предкамеры 15 через канал 13, что позволяет поддерживать в камере 4 рабочего хода расчетное давление воздуха, а следовательно, обеспечивать ударнику 3 необходимую величину импульса силы давления воздуха при рабочем ходе.

Перемещаясь, ударник 2 откроет перепускные каналы 22 и 25, в результате чего воздух из камеры 4 рабочего хода поступает в канал 23 и в объем камеры 3 холостого хода. Давление воздуха в камере 3 холостого хода

будет незначительным, так как ударником 2 сжимает только отсеченный в камере воздух, что обуславливает противодействие, существенно не влияющее на торможение ударника 2.

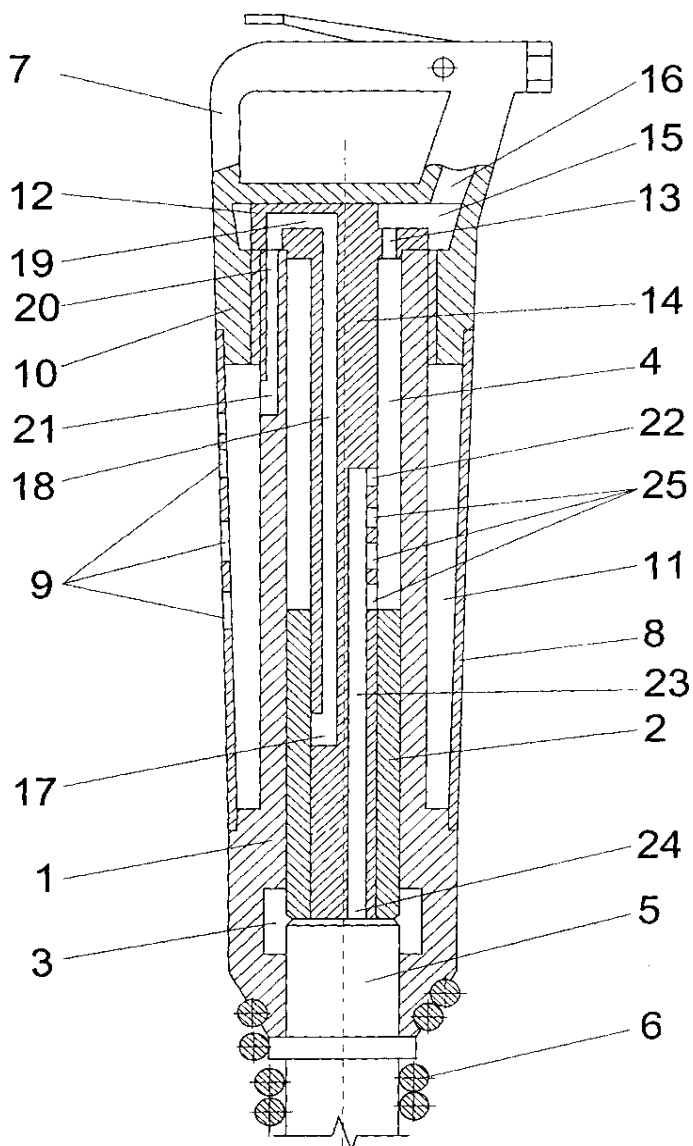


Рисунок 1 – Дроссельный пневмоударный механизм с управляемым каналом перепуска в многоканальной трубке для камеры холостого хода: 1 – корпус; 2 – ударник; 3 – камера холостого хода; 4 – камера рабочего хода; 5 – рабочий инструмент; 6 – кольцевая пружина; 7 – рукоятка; 8 – кожух; 9 – радиальные выпускные отверстия в стенке кожуха; 10 – корпус рукоятки; 11 – выпускная камера; 12 – крышка; 13 – впускной канал; 14 – многоканальная трубка; 15 – кольцевая предкамера воздуха; 16 – канал в рукоятке; 17 – выпускной радиальный канал в стенке многоканальной трубки; 18 – выпускной продольный канал в многоканальной трубке; 19 – радиальный канал в крышке; 20 – продольный канал в корпусе; 21 – радиальный выпускной канал в корпусе; 22 – перепускной радиальный канал в многоканальной трубке; 23 – продольный канал в многоканальной трубке; 24 – постоянное выходное отверстие в многоканальной трубке

Преодолевая силу противодействия сжатого воздуха и вновь поступившего по каналам 13, 22, 25 и 23 в камеру 3 холостого хода, ударник 2 наносит удар по рабочему инструменту 5, в результате чего ему передается кинетическая энергия удара, приобретенная им за период рабочего хода.

Последующий холостой ход будет осуществляться за счет импульса силы давления воздуха со стороны камеры 3 холостого и импульса отскока ударника 2 от рабочего инструмента 5. Далее ударный импульс от рабочего инструмента 5 будет передан обрабатываемой среде, и рабочий цикл будет повторяться.

Новизна технического решения состоит в том, что пневматический молоток, в сравнении с известными [1], содержит трубку, которая выполнена с выпускными радиальным и продольным каналами и перепускными радиальным и продольным каналами, а также ярусами радиальных перепускных каналов, площади сечений которых увеличиваются в сторону камеры холостого хода, при этом в крышке выполнен радиальный канал, а в корпусе выполнен продольный и радиальный каналы. Ударник выполнен с возможностью последовательного закрытия радиального перепускного канала, ярусов радиальных перепускных каналов и радиального выпускного канала и открытия радиального перепускного канала и ярусов радиальных перепускных каналов трубки при его рабочем ходе; закрытия радиального перепускного канала, ярусов радиальных перепускных каналов и открытия радиального выпускного канала трубки при его холостом ходе. Следует отметить, что при открытии радиального перепускного канала и ярусов радиальных перепускных каналов трубки обеспечивается сообщение камер рабочего и холостого хода посредством радиального перепускного канала, ярусов радиальных перепускных каналов и продольного перепускного канала в трубке, а при открытии радиального выпускного канала трубки обеспечивается сообщение камеры холостого хода с атмосферой посредством радиального выпускного канала и продольного выпускного канала в трубке, радиального канала в крышке, продольного и радиального каналов в корпусе, выпускной камеры и выпускных отверстий в кожухе.

Вышеперечисленные решения позволят обеспечить усиление импульса сил давления воздуха для разгона ударника при рабочем ходе, исключить непроизводительную часть расхода воздуха со стороны камеры рабочего хода, увеличить скорости соударения, а также частоту и энергию удара. При этом сохранится стабильность поступления отработавшего воздуха из камеры рабочего хода в камеру холостого хода, обеспечивая надежность запуска пневматического молотка.

#### Список литературы

1. Абраменков, Э.А., Абраменков, Д.Э. Пневматические механизмы машин ударного действия: дроссельные, струйные, беззолотниковые, бесклапанные / Э.А. Абраменков, Д.Э. Абраменков. Новосибирск, 1993. 456 с.

2. Кутумов, А.А., Абраменков, Д.Э., Абраменков, Э.А. Навесные пневматические молоты для разработки мерзлых грунтов / А.А. Кутумов, Д.Э. Абраменков, Э.А. Абраменков. Новосибирск, 2008. 376 с.

3. Пат. 2601900 RU, 2 601 900 C2 B25D 9/04 B25D 9/08. Пневматический молоток / Абраменков Д. Э., Абраменков Э.А., Дедов А.С., Малышев М.С., Корнеев А.Н.; Заявлено 05.02.2014; Опубл. 10.11.2016, Бюл. № 31.

## **ДРОССЕЛЬНЫЙ ПНЕВМОУДАРНЫЙ МЕХАНИЗМ С КАНАЛАМИ ПЕРЕПУСКА И ВЫПУСКА В ТРУБКЕ КАМЕРЫ ХОЛОСТОГО ХОДА**

Д.Э. Абраменков

*Сибирский государственный университет путей сообщения*

О. Чоен

*Новосибирский архитектурно-строительный университет (Сибстрин)*

А.А. Кутумов, А.Н. Корнеев

*Рубцовский индустриальный институт ФГБОУ ВО «Алтайский государственный технический университет им. И.И. Ползунова»*

**Аннотация:** рассматривается техническое решение пневматического молотка, которое предусматривает усиление импульса сил давления воздуха для разгона ударника при холостом ходе за счет снижения местных сопротивлений перепускного канала и подачи большего количества воздуха из камеры рабочего хода в камеру холостого хода, для чего перепускной канал выполняют в виде паза на наружной поверхности трубки, что обеспечит исключение расхода воздуха из сети камерой холостого хода, увеличение скорости соударения, а также частоты и энергии удара при увеличении площади диаметрального сечения ударника, что дополнительно снизит массы трубки и корпуса при сохранении импульса сил давления воздуха при запуске и его надежность.

**Ключевые слова:** расход воздуха, энергия сжатого воздуха, энергия ударов, частота ударов.

## **THE THROTTLE PNEUMATIC HAMMER MECHANISM WITH THE BYPASS AND OUTPUT CHANNELS IN THE IDLING CHAMBER TUBE**

D.E. Abramenkov

*Siberian Transport University*

O. Choen

*Novosibirsk State University of Architecture and Civil Engineering (Sibstrin)*

A.A. Kutumov, A.N. Korneev

*Rubtsovsk Industrial Institute (branch) of Polzunov Altai State Technical University*

**Abstract:** The paper considers the technical solution for the pneumatic hammer, which includes the strengthening of pulse of air pressure force for the acceleration of hammer during the idling due to the decrease in local resistance of the bypass channel and the supply of larger quantity of air flow from the stroke chamber into the idling chamber. For this the bypass channel is performed in the form of a groove on the outer surface of the tube, which ensures the exclusion of air flow from the idling chamber, the increase of impact velocity, impact frequency and impact energy due to the increase of the area of the diametrical cross-section of the hammer. All this leads to the additional reduction of the tube and the body weight, while maintaining the pulse of air pressure force when running, and its reliability.

**Keywords:** air consumption, compressed air energy, impact energy, impact frequency.

Создание пневматического молотка базируется на применении признаков – элементов классификаций [1, 2] и является продолжением развития этого класса машин.

Рабочий процесс пневматического молотка [3] осуществляется следующим образом.

В исходном положении (рисунок 1) молоток рабочим инструментом 5 упирается в обрабатываемую среду, а ударник 2 находится в положении контакта с рабочим инструментом 5, который удерживается относительно корпуса 1 кольцевой пружиной 6.

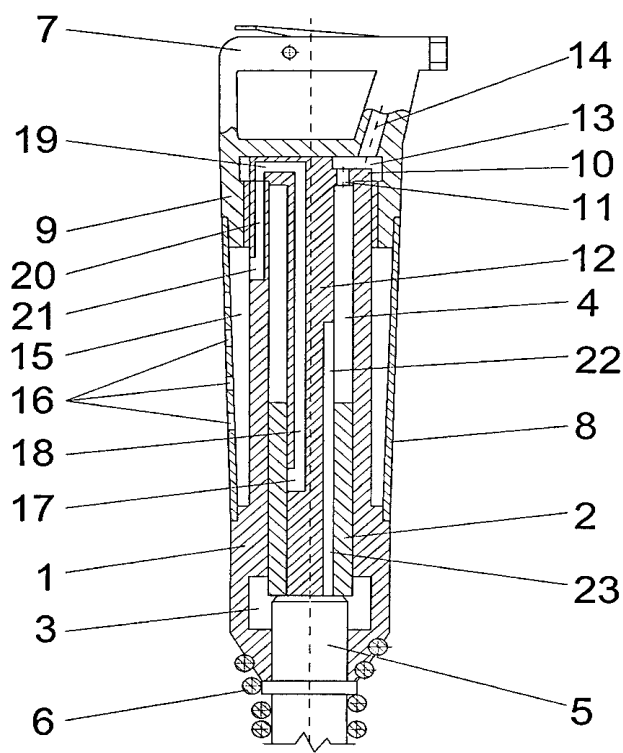


Рисунок 1 - Дроссельный пневмоударный механизм с каналами перепуска и выпуска в трубке камеры холостого хода:  
1 – корпус; 2 – ударник; 3 – камера холостого хода;  
4 – камера рабочего хода; 5 – рабочий инструмент;  
6 – кольцевая пружина; 7 – рукоятка; 8 – кожух; 9 – корпус рукоятки; 10 – крышка; 11 – впускной канал; 12 – многоканальная трубка; 13 - кольцевая предкамера сетевого воздуха; 14 - канал в рукоятке; 15 – камера, постоянно сообщенная с атмосферой; 16 - выпускные каналы в кожухе; 17 - радиальный канал в многоканальной трубке; 18 - продольный канал в многоканальной трубке; 19 - коленчатый канал крышки; 20 - продольный канал в корпусе; 21 - радиальный выпускной канал в корпусе; 22 - перепускной продольный канал в виде паза в многоканальной трубке; 23 - продольный канал с постоянным выходным отверстием в многоканальной трубке



После включения молотка сжатый воздух из сети по каналу 14 в рукоятке 7 поступает в предкамеру 13, откуда по впускному каналу 11 в крышке 10 воздух поступает в камеру 4 рабочего хода, и одновременно по продольному перепускному каналу в виде паза 22 и его продолжению в виде продольного канала 23 воздух поступает в камеру 3 холостого хода.

Давление воздуха в камере 4 рабочего хода устанавливается по величине, меньшей сетевого, но достаточной для наполнения камеры 3 холостого хода воздухом с одинаковым давлением, что обеспечивается проходным сечением каналов 22 и 23 перепуска воздуха из камеры 4 рабочего хода в камеру 3 холостого хода.

Давление воздуха в камере 3 холостого хода является расчетным и достаточным по величине для образования силового импульса давления со стороны камеры 3 холостого хода для преодоления ударником 2 противодействия воздуха со стороны камеры 4 рабочего хода, которая обладает функциями проточной камеры с меньшим давлением воздуха, нежели камера 3 холостого хода, обладающая функциями непроточной камеры с повышенным давлением воздуха.

Под действием импульса сил давления воздуха со стороны камеры 3 холостого хода ударник 2 начнет свое движение в сторону крышки 10, совершая холостой ход.

Перемещаясь в сторону крышки 10, ударник 2 закрывает перепускной канал в виде паза 22, и перепуск воздуха из камеры 4 рабочего хода в камеру 3 холостого хода прекращается, вследствие чего в камере 4 начинается сжатие отсеченного в ней воздуха, поступающего через впускной канал 11 из предкамеры 13.

При дальнейшем перемещении ударник 2 откроет выпускной радиальный канал 17 в стенке многоканальной трубки 12, и отработавший воздух выпускается из камеры 3 холостого хода через выпускной продольный канал 18, коленчатый канал 19, продольный канал 20 и радиальный канал 21, далее через выпускную кольцевую камеру 15 в кожухе 8, далее посредством выпускных каналов 16 в кожухе 8 в атмосферу, вследствие чего давление воздуха в камере 3 холостого хода устанавливается близким по величине атмосферному давлению.

Преодолевая противодействие воздуха со стороны камеры 4 рабочего хода от сжатия имевшегося и поступающего через впускной канал 11 воздуха из предкамеры 13, ударник 2, исчерпав импульс холостого хода и достигнув расчетного положения, остановится. Сразу же после остановки под действием давления воздуха со стороны камеры 4 рабочего хода ударник 2 начнет ускоренное движение в сторону рабочего инструмента 5, совершая рабочий ход.

Перемещаясь в сторону рабочего инструмента 5, ударник 2 последовательно перекрывает перепускной канал в виде паза 22, затем выпускной радиальный канал 17 и открывает перепускной канал в виде паза 22.

Перемещение ударника 2 приводит к увеличению объема камеры 4 рабочего хода, давление воздуха в которой существенно не снижается, так как с понижением давления воздуха в камере 4 рабочего хода увеличивается его поступление из предкамеры 13 через канал 11, что позволяет поддерживать в камере 4 рабочего хода расчетное давление воздуха, а следовательно, обеспечивать ударнику 2 необходимую величину импульса силы давления воздуха при рабочем ходе.

После закрытия радиального канала 17 ударник 2 откроет перепускной канал 22, в результате чего воздух из камеры 4 рабочего хода поступает в канал 23 и в объем камеры 3 холостого хода. Давление воздуха в камере 3 холостого хода в конце рабочего хода будет незначительным, так как ударником 2 сжимался только отсеченный в камере воздух, что обуславливает противодействие, существенно не влияющее на торможение ударника 2. Преодолевая силу противодействия сжатого воздуха и вновь поступающего по каналам 11, 22 и 23 в камеру 3 холостого хода, ударник 2 наносит удар по рабочему инструменту 5, в результате чего ему передается кинетическая энергия удара, приобретенная ударником 2 за период рабочего хода.

Последующий холостой ход будет осуществляться за счет импульса силы давления воздуха со стороны камеры 3 холостого хода и импульса отскока ударника 2 от рабочего инструмента 5. После соударения ударника 2 с инструментом 5 рабочий цикл будет повторяться.

Новизна технического решения состоит в том, что пневматический молоток, в сравнении с известными [1], содержит трубку, выполненную с выпускным радиальным каналом, с которым соединен выпускной продольный канал, и перепускным каналом в виде паза, причем в крышке выполнен коленчатый канал, а в корпусе - продольный канал и радиальный выпускной канал. Следует отметить, что ударник выполнен с возможностью последовательного закрытия перепускного канала в виде паза и радиального выпускного канала и открытия упомянутого перепускного канала трубки при его рабочем ходе и закрытия перепускного канала трубки и открытия радиального выпускного канала трубки при его холостом ходе с обеспечением поступления при открытии перепускного канала трубки воздуха из камеры рабочего хода в камеру холостого хода, а при открытии радиального выпускного канала трубки - выпуска воздуха из камеры холостого хода в атмосферу посредством радиального выпускного канала и продольного выпускного канала в трубке, коленчатого канала в крышке, продольного и радиального выпускных каналов в корпусе, выпускной кольцевой камеры и выпускных каналов в кожухе.

Все эти изменения позволяют исключить расход воздуха из сети камерой холостого хода, увеличить скорость соударения, а также частоту и энергию удара при увеличении площади диаметрального сечения ударника, что дополнительно снизит массы трубки и корпуса при сохранении импульса сил давления воздуха при запуске и его надежность.

## Список литературы

1. Абраменков, Э.А., Абраменков, Д.Э. Пневматические механизмы машин ударного действия: дроссельные, струйные, беззолотниковые, бесклапанные / Э.А. Абраменков, Д.Э. Абраменков. Новосибирск, 1993. 456 с.
2. Кутумов, А.А., Абраменков, Д.Э., Абраменков, Э.А. Навесные пневматические молоты для разработки мерзлых грунтов / А.А. Кутумов, Д.Э. Абраменков, Э.А. Абраменков. Новосибирск, 2008. 376 с.
3. Пат. 2593249 RU, 2 593 249 C2 B25D 9/04 B25D 9/08. Пневматический молоток / Абраменков Д. Э., Абраменков Э.А., Дедов А.С., Малышев М.С., Заикин А.Ю.; Заявлено 05.02.2014; Опубл. 10.11.2016, Бюл. № 31.

УДК 681.5:621.22+625.76

## ОПРЕДЕЛЕНИЕ ЭНЕРГЕТИЧЕСКИХ ПОКАЗАТЕЛЕЙ ГИДРОИМПУЛЬСНЫХ СРЕДСТВ МЕХАНИЗАЦИИ

Н.С. Галдин, В.Н. Галдин

*Сибирская государственная автомобильно-дорожная академия*

**Аннотация.** Представлены результаты расчетов требуемой энергии удара и массы бойка при разрушении мерзлых грунтов. Приведены графические зависимости скорости, энергии удара от массы, величины хода бойка, давления зарядки газа пневмоаккумулятора. Полученные рабочие окна и графические зависимости позволяют разработать алгоритмы и инженерную методику автоматизированного моделирования и расчета гидропневматических ударных устройств, что позволит сократить сроки их проектирования.

**Ключевые слова:** *гидропнеумоударник, масса, скорость бойка, энергия удара.*

## DEFINITION OF POWER INDICATORS OF HYDROPULSE MEANS OF MECHANIZATION

N. S. Galdin, V. N. Galdin

*The Siberian state auto-road academy*

**Abstract.** Results of calculations of demanded energy of blow and weight mobile part are presented at destruction frozen **grounds**. Graphic dependences of speed, energy of blow on weight, course sizes mobile part, pressure of gymnastics of gas of the pneumoaccumulator are resulted. The received working windows and graphic dependences allow to develop algorithms and an engineering technique of the automated modelling and calculation of hydropneumatic impact devices that will allow to reduce terms of their designing.

**Keywords:** *hydropneumatic impact device, weight, speed бойка, energy of blow.*

Несмотря на многообразие гидроимпульсных средств механизации, по-прежнему остается острой необходимостью создания новых гидравлических ударных устройств, обеспечивающих надежную работу гидроимпульсных средств механизации, с высоким коэффициентом полезного действия (КПД) при различных специфических условиях работы.

Применение гидравлической импульсной техники позволяет выполнять разрушение и разработку мерзлого грунта, скальных пород и полотна дорог,

проходку скважин в грунте, забивание и извлечение свайных элементов, уплотнение грунта [1–8, 11, 12].

Основой гидроимпульсной системы является гидропневматическое ударное устройство, в котором энергия подводимой жидкости генерируется в импульсы силы определенной частоты и интенсивности, воздействующие на некоторую среду.

Гидравлическая импульсная система разделяется на несколько крупных составных частей по функциональным и конструктивным признакам:

- источник энергии (насос базовой машины);
- гидропневматическое ударное устройство – для преобразования подводимой энергии потока жидкости в механическую энергию импульсов высокой мощности;
- объект воздействия – разрабатываемая среда;
- опорное устройство (базовая машина) – для обеспечения возможности передачи энергии импульсов от генератора к объекту воздействия.

Схема гидропневматического ударного устройства приведена на рис. 1.

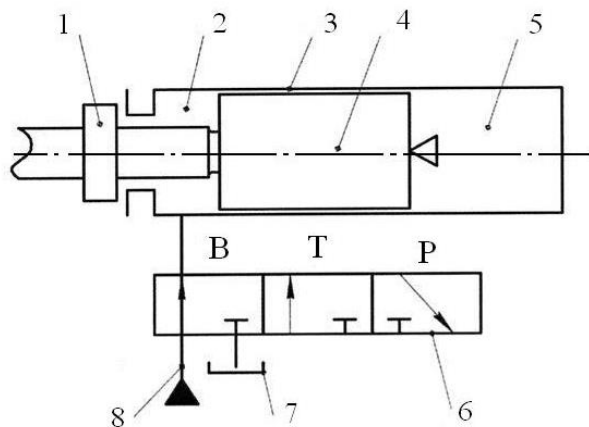


Рис. 1. Схема гидропневматического ударного устройства:  
 1 – инструмент; 2 – камера высокого давления (взводящая);  
 3 – корпус; 4 – боек 5 – пневмоаккумуляторная камера;  
 6 – блок управления рабочим циклом; 7 - гидробак;  
 8 – напорная гидролиния;  
 (В – взвод бойка; Т – торможение; Р – разгон (рабочий ход))

При составлении математической модели гидропневматического ударного устройства принимается ряд допущений, которые, сохраняя качественную сторону процесса, позволяют упростить математическую модель. На основании ряда теоретических и экспериментальных исследований [1–3, 11] представляется возможным принять следующие основные допущения:

- ✓ рабочая жидкость имеет постоянные параметры (плотность, вязкость, модуль упругости, температуру);
- ✓ коэффициенты гидравлических сопротивлений постоянны;
- ✓ разрыва потока жидкости при работе гидропневмоударника не происходит;

- ✓ утечки газа из газовой полости отсутствуют, показатель политропического процесса постоянен;
- ✓ переключение золотника направляющего гидрораспределителя гидросистемы базовой машины происходит мгновенно.

Математическая модель гидропневматического ударного устройства включает основные конструктивные параметры гидропневмоударника, его элементы, параметры гидропривода базовой машины.

Математическая модель гидроударного устройства записывается в виде системы уравнений, включающей уравнения движения подвижных частей в виде основных уравнений динамики; уравнений расходов, учитывающих условия неразрывности потока рабочей жидкости; уравнений связи между параметрами потока.

Разработано программное обеспечение расчета параметров гидропневматического ударного устройства при разрушении грунта [10].

Фрагменты результатов расчетов параметров активного рабочего органа для разрушения грунта показаны на рис. 2.



Рис. 2. Рабочее окно определения параметров активного рабочего органа (мерзлый грунт,  $C=200$ )

Характер изменения энергии, требуемой для разрушения грунта от числа  $C$  ударов плотномера ДорНИИ и скорости удара  $V_1$  представлен на рис. 3. При изменении числа  $C$  ударов плотномера ДорНИИ от 50 до 350 и изменении скорости удара  $V_1$  от 5 до 10 м/с происходит изменение требуемой энергии удара от 100 до 5000 Дж (при модуле упругости грунта  $E = 200$  МПа).

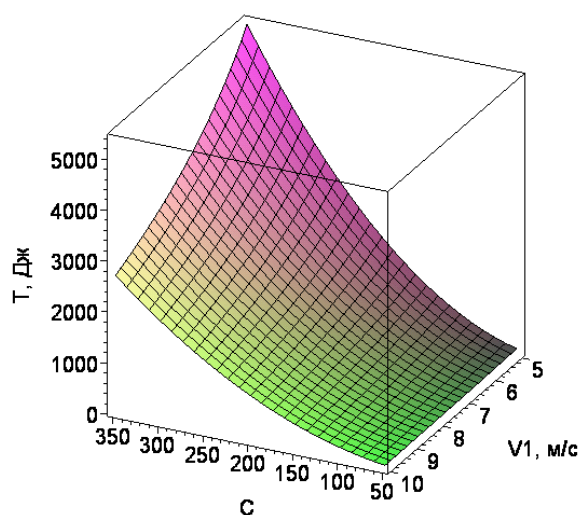


Рис. 3. Зависимость требуемой энергии единичного удара  $T$  от числа  $C$  ударов плотномера ДорНИИ и скорости удара  $V_1$

(при модуле упругости грунта  $E = 200$  МПа,  $\mu = 0,2$ ,  $\rho = 1950$  кг/м<sup>3</sup>,  $h = 0,1$  м)

На рис. 4 приведено рабочее окно определения основных параметров гидроударного устройства.

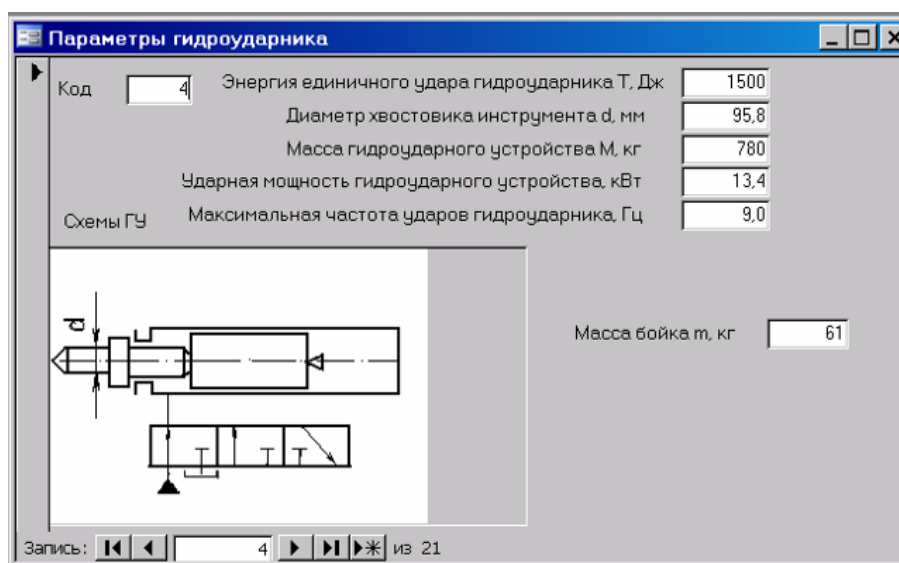


Рис. 4. Рабочее окно определения основных параметров гидropневматического ударного устройства

Разработано также программное обеспечение для проведения динамического расчета гидropневматического ударного устройства [9]. Программное обеспечение является основой программно-имитационного комплекса проектирования гидроударных рабочих органов дорожно-строительных машин и позволяет определять основные параметры гидropневматических ударных устройств в зависимости от давления зарядки газа пневмоаккумулятора, массы бойка, геометрических параметров

гидроударника, длин гидролиний, свойств рабочей жидкости и других характеристик.

Частные случаи исследования поверхности отклика представлены на рис. 5 в виде трехмерных графиков, позволяющих наиболее полно проиллюстрировать влияние исследуемых факторов на функцию отклика, – скорость удара (зависимости скорости удара от массы бойка, хода бойка и давления зарядки газа пневмоаккумулятора).

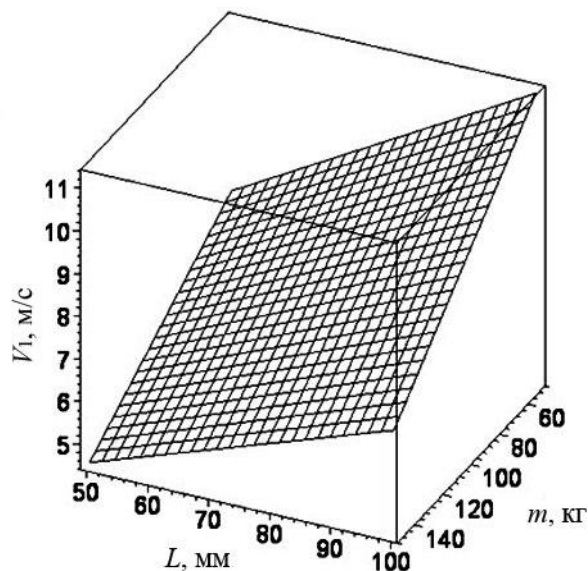


Рис. 5. Зависимость скорости удара  $V_1$  от массы бойка  $m$  и величины хода бойка  $L$  ( $\ell$ ) (давление зарядки газа пневмоаккумулятора  $p_{г0} = 1,5$  МПа)

На (рис. 6) представлены результаты расчетов энергии единичного удара в виде трехмерных графиков.

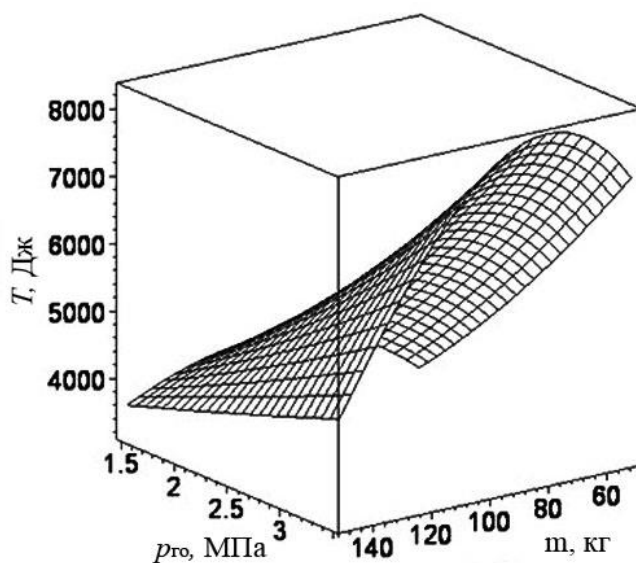


Рис. 6. Зависимость энергии удара  $T$  от массы бойка  $m$  и давления зарядки газа пневмоаккумулятора  $p_{г0}$  (ход бойка  $\ell = 100$  мм)

Из приведенных графических зависимостей (рис. 5–6) видно, что энергия единичного удара и скорость удара гидропневматического ударного устройства может изменяться в широком диапазоне (1500–8000 Дж – для энергии удара, от 4,5 до 11 м/с – для скорости удара) в зависимости от массы бойка, давления зарядки газа пневмоаккумулятора и величины хода бойка.

Математическое моделирование гидропневматического ударного устройства является одним из компонентов математического обеспечения САПР гидроударной импульсной системы, представляющей собой итерационный процесс, связанный с использованием программно-имитационного комплекса проектирования.

#### Список литературы

1. Алимов, О.Д. Гидравлические виброударные системы /О.Д. Алимов, С.А. Басов. – М.: Наука, 1990. – 352 с.
2. Галдин, Н.С. Многоцелевые гидроударные рабочие органы дорожно-строительных машин: моногр. /Н.С. Галдин. – Омск: Изд-во СибАДИ, 2005. – 223 с.
3. Галдин, Н.С. Оптимизационный синтез основных параметров гидравлических импульсных систем строительных машин /Н.С. Галдин, В.Н. Галдин, Н.Н. Егорова // Вестник СибАДИ. – 2013. – № 6 (34). – С. 73–78.
4. Галдин Н.С., Галдин В.Н. Гидравлическое ударное устройство. Патент на полезную модель RUS 93095, 29.12.2009.
5. Галдин Н.С., Галдин В.Н. Гидравлическое ударное устройство. Патент на полезную модель RUS 94584, 01.02.2010.
6. Галдин Н.С., Галдин В.Н. Гидравлическое ударное устройство. Патент на полезную модель RUS 97431, 12.04.2010.
7. Галдин, Н.С. Гидравлические машины и объемный гидропривод: учебное пособие /Н.С. Галдин. – Омск: СибАДИ, 2007. – 257 с.
8. Галдин, Н.С. Ковши активного действия для экскаваторов: учебное пособие /Н.С. Галдин, Е.А. Бедрина. – Омск: Изд-во СибАДИ, 2003. – 52 с.
9. Программа динамического расчета гидропневматического ударного устройства /Галдин Н.С., Галдин В.Н. Свидетельство о государственной регистрации программы для ЭВМ № 2010614663. Правообладатель – ГОУ «СибАДИ». Зарегистрировано в Реестре программ для ЭВМ 16 июля 2010 г.
10. Расчет параметров активного рабочего органа для разрушения грунта /Галдин Н.С., Галдин В.Н. Свидетельство о государственной регистрации программы для ЭВМ № 2011612241. Правообладатель – ГОУ «СибАДИ». Зарегистрировано в Реестре программ для ЭВМ 17 марта 2011 г.
11. Теоретические основы создания гидроимпульсных систем ударных органов машин / А.С. Сагинов [и др.]. – Алма-Ата: Наука, 1985. – 256 с.
12. Щербаков, В.С. Моделирование гидравлических импульсных систем / В.С. Щербаков, В.Н. Галдин // Вестник Воронежского государственного технического университета. – 2010. – Т. 6, № 5. – С. 121–124.



## ВЛИЯНИЕ МОДИФИЦИРОВАННЫХ ПОРИСТЫХ ЗАПОЛНИТЕЛЕЙ НА СВОЙСТВА АСФАЛЬТОБЕТОНОВ

В.Д. Галдина

*Сибирская государственная автомобильно-дорожная академия (СибАДИ)*

**Аннотация.** Изложены результаты исследования физико-механических свойств асфальтобетонов на основе крупных пористых заполнителях из тяжелого керамзита и вулканического туфа. Установлено, что у асфальтобетонов, приготовленных с модифицированными пористыми заполнителями, значительно снижаются остаточная пористость, пористость минеральной части и водонасыщение, понижается оптимальное содержание битума, увеличиваются показатели теплоустойчивости, водо- и морозостойкости, трещиностойкости и устойчивости к старению по сравнению с асфальтобетонами, полученными на обычных пористых заполнителях.

**Ключевые слова:** асфальтобетон, тяжелый керамзит, модифицированные пористые заполнители, щебень из туфа.

## INFLUENCE OF THE MODIFIED POROUS FILLERS ON PROPERTIES ASPHALT CONCRETES

V.D.Galdina

*The Siberian automobile and highway academy (SibADI)*

**Abstract.** Results of research of physicommechanical properties asphalt concretes on the basis of large porous fillers from heavy ceramic-gravel and a volcanic tufa are stated. It is established that at asphalt concretes, prepared with the modified porous fillers, residual porosity, porosity of a mineral part and water saturation considerably decrease, the optimum maintenance of bitumen goes down, indicators thermal stability, water- and frost resistance, crack firmness and stability to ageing in comparison with asphalt concretes, received on usual porous fillers increase.

**Keywords:** asphalt concrete, heavy ceramic-gravel, the modified porous fillers, rubble from a tufa.

Пористые каменные материалы (известняки, доломиты, вулканические туфы и шлаки) широко распространены во многих регионах страны. Особенности проектирования составов, технологии приготовления битумо-минеральных композиций и строительства дорожных одежд на основе естественных и искусственных пористых заполнителей разработаны Ю.М. Сухоруковым, А.Л. Гезенцевым, Ю.В. Соколовым и др. [1, 2, 3, 4, 5, 6, 7].

Исследования по разработке методики проектирования составов, изучению свойств и технологии асфальтобетонов на пористых заполнителях ведутся в СибАДИ с 1979 г. По разработкам СибАДИ в керамзитовом цехе Омского комбината строительных материалов выпускался тяжелый керамзит марок по насыпной плотности 1000 и 1200 по ТУ 218 РСФСР 563-86 «Гравий керамзитовый тяжелый для дорожного строительства. Технические условия». Пористые керамзитоасфальтобетонные смеси были использованы в 1979, 1999 – 2003 г.г. при строительстве нижних слоев покрытий на автомобильных дорогах Омской области. При обследовании опытных участков установлены высокие морозозащитные свойства керамзитоасфальтобетона. На участках дорог с нижним слоем покрытия из керамзитоасфальтобетона наблюдалось

меньшее количество неровностей и трещин, связанных с сезонным промерзанием грунтов земляного полотна. Разработаны также нормативно-технические и технологические документы на асфальтобетонные смеси и асфальтобетоны на пористом заполнителе из вулканического туфа для условий республики Бурятия.

Применение дорожных асфальтобетонов на пористых заполнителях рекомендовано для районов с резкоконтинентальным климатом, что обусловлено их высокой теплоизолирующей способностью, теплоустойчивостью и температурной трещиностойкостью. Однако высокая открытая пористость заполнителей понижает водо- и морозостойкость асфальтобетонов, повышает их склонность к старению и увеличивает расход битума в смесях, что существенно ограничивают номенклатуру таких материалов и область их применения в дорожных одеждах.

Известно, что свойства асфальтобетонов на пористых каменных материалах улучшаются, оптимальное содержание битума понижается в результате гидрофобизации заполнителей активирующими смесями (жидкими битумами с добавками ПАВ) [2, 3]. Свойства асфальтобетонов и оптимальное содержание битума зависят также от порядка дозирования компонентов при приготовлении смесей [8]. Однако физико-механические свойства и стойкость к старению асфальтобетонов на гидрофобизированных тяжелом керамзите и щебне из туфа практически не изучены, что и явилось целью данной работы.

В качестве объектов исследования приняты асфальтобетоны на обычных и модифицированных пористых заполнителях (тяжелом керамзите, щебне из туфа) и плотном заполнителе (щебне из гранита), песке природном и активированном минеральном порошке при оптимальном содержании в смесях битума марки БНД 60/90. Модификацию пористых заполнителей производили тяжелой смолой пиролиза [9].

Тяжелая смола пиролиза является многотоннажным побочным продуктом процесса пиролиза бензина при производстве этилена на ПАО «Омский каучук». Она представляет собой вязкую жидкость темно-коричневого цвета, имеющую следующие свойства:

плотность при 20 °С, кг/м <sup>3</sup>	1030 – 1080;
вязкость кинематическая при 20 °С, сСт	11,4 – 18,2;
коксуемость, мас. %, менее	12;
содержание воды, мас. %, менее	0,5;
фракционный состав: перегоняется до 200 °С, мас. %, менее	10.
Групповой химический состав тяжелой смолы пиролиза, мас. %:	
Асфальтены	9,26 – 20,07;
Смолы	0,88 – 2,44;
Углеводороды:	
парафино-нафтеновые	0,38 – 2,47;
моноциклоароматические	0 – 1,5;
бициклоароматические	17,55 – 36,22;
полициклоароматические	52,13 – 60,03.

Тяжелая смола пиролиза содержит высокое количество полярных асфальтенов и ароматических углеводородов, которые имеют высокую адгезию к поверхности минеральных материалов. Ароматические углеводороды являются весьма активными растворителями для макромолекул асфальтенов, что обуславливает малую вязкость тяжелой смолы пиролиза и ее высокую проникающую способность в поры минеральных материалов.

Модификацию пористых заполнителей тяжелой смолой пиролиза проводили в лабораторном смесителе при температуре 120–130 °С в течение 30–40 с. Рациональное количество тяжелой смолы пиролиза для обработки пористых заполнителей, определенное по методике [10], составило 4 мас. %. Пористые заполнители испытывали по ГОСТ 8269.1 и ГОСТ 9758. Истинные плотности определяли на автоматизированном гелиевом пикнометре газового вытеснения «АссиРус-1330» фирмы «Micromeritics», удельную поверхность по БЭТ ( $S_{БЭТ}$ ) – экспрессным методом на адсорбционном приборе «Сорбтометр» по адсорбции стандартного газа азота при температуре 77,4 К и относительном давлении паров азота  $P/P_0 = 0,075$  [11]. Была применена методика одноточечной адсорбции стандартного газа азота в токе гелия [12].

Таблица 1

Свойства пористых заполнителей

Показатель	Вид пористого заполнителя			
	до модификации		после модификации	
	керамзитовый гравий	щебень из туфа	керамзитовый гравий	щебень из туфа
Истинная плотность, кг/м <sup>3</sup>	2540	2770	2199	2420
Средняя плотность, кг/м <sup>3</sup>	1600	1850	1560	1790
Пористость, %	37,01	33,21	29,05	26,03
Водопоглощение	22,73	27,57	14,53	17,30
Прочность при сдавливании в цилиндре, МПа	4,83	1,65	6,49	3,15
Удельная поверхность, $S_{БЭТ}$ , м <sup>2</sup> /кг	500	700	490	590
Средний диаметр пор, мкм	1,166	0,879	0,861	0,858

Как следует из данных табл. 1, в результате модификации пористых заполнителей значительно улучшаются их физико-механические свойства: уменьшаются пористость и водопоглощение, повышаются прочностные свойства при сдавливании в цилиндре: керамзита в 1,34 раза, щебня из туфа – в 1,91 раза по сравнению с прочностью необработанных зерен.

Составы асфальтобетонов типа В проектировали по методу СибАДИ [13, 14]. Метод основан на принципах и закономерностях структурообразования асфальтобетона и позволяет расчетным путем устанавливать: а) оптимальный состав асфальтобетона; б) ожидаемые значения ряда показателей свойств

(пустотности минеральной части, средней плотности и коэффициента теплопроводности, общей стоимости компонентов на 1 т или 1 м<sup>3</sup> асфальтобетона). Кроме того, этот метод позволяет отдельно определять расходы битума на смачивание и обволакивание щебня, песка и образование асфальтовяжущего.

Для сравнения результатов, полученных при исследовании свойств асфальтобетонов на пористых заполнителях, был запроектирован по методу СибАДИ и приготовлен горячий плотный асфальтобетон с использованием гранитного щебня. Объемная концентрация и зерновой состав гранитного щебня были приняты такими же, как и для щебня из туфа и тяжелого керамзита. Составы асфальтобетонных смесей даны в табл. 2.

Таблица 2

Составы асфальтобетонных смесей

Компонент	Содержание компонента, мас. %, в составе		
	1	2	3
Керамзит фракции 5 – 15 мм	37,5	-	-
Щебень из туфа фракции 5 – 15 мм	-	36,8	-
Щебень гранитный фракции 5 – 15 мм	-	-	49,0
Песок природный	47,2	50,0	38,5
Минеральный порошок	15,3	14,2	12,5
Битум марки БНД 60/90 (сверх 100 % минеральной части), в том числе:	7,78	7,75	5,65
Б <sub>щ</sub> – расход битума на смачивание, обволакивание и кольматацию пор крупного заполнителя	3,58	3,35	2,1
Б <sub>п</sub> – расход битума на смачивание и обволакивание зерен песка	1,34	1,73	1,25
Б <sub>ав</sub> – расход битума на образование асфальтовяжущего	2,86	2,67	2,3

Асфальтобетонные смеси на основе модифицированных пористых заполнителей готовили по следующей технологии. Высушенные и нагретые до температуры 140–150 °С керамзит или щебень из туфа загружали в смеситель, туда же вводили тяжелую смолу пиролиза при температуре 50–60 °С и компоненты перемешивали в течение 30–40 с. Затем в смеситель подавали нагретый до 140–150 °С песок природный. После 10–15 с перемешивания дозировали битум марки БНД 60/90, разогретый до 130–140 °С, и компоненты смеси перемешивали в течение 20–30 с. Затем вводили минеральный порошок и смесь окончательно перемешивали 50–60 с до однородного состояния. При изготовлении асфальтобетонных смесей с керамзитом и щебнем из туфа, а также гранитным щебнем порядок подачи компонентов в смеситель был аналогичным.

Из смесей с пористыми заполнителями формовали лабораторные образцы-цилиндры размером  $d = h = 71,4$  мм при температуре 120–130 °С и уплотняющем давлении 30 МПа. Асфальтобетонную смесь со щебнем из гранита уплотняли при давлении 40 МПа. Образцы испытывали через сутки после изготовления по методике ГОСТ 12801 с определением стандартных физико-механических свойств. Кроме этого определяли коэффициенты морозостойкости при попеременном замораживании при температуре –20 °С и оттаивании при температуре +20 °С водонасыщенных образцов, меру хрупкости по методике [15], показатели трещиностойкости по методике [16] и их изменение в процессе старения при температуре 80 °С в течение 100 ч. Физико-механические свойства асфальтобетонов даны в табл. 3.

Испытания показали, что у асфальтобетонов, приготовленных с модифицированным пористым заполнителем, значительно снижаются остаточная пористость и водонасыщение, увеличиваются показатели прочности при положительных температурах ( $R_{50}$  и  $R_{20}$ ), понижаются прочности при 0 и –10 °С и коэффициенты теплоустойчивости, уменьшается мера хрупкости. Модификация зерен керамзита и щебня из туфа позволила также уменьшить оптимальное содержание битума повысить теплоустойчивость, водо- и морозостойкость за счет увеличения адгезии битума к поверхности зерен, а также уменьшения количества воды, проникающей в поры, и повысить трещиностойкость вследствие снижения избирательной диффузии легких компонентов битума в поры заполнителей. По сравнению с асфальтобетоном на щебне из гранита асфальтобетоны на пористых заполнителях характеризуется достаточно высокими показателями прочности при 50 и 20 °С, меньшей прочностью при 0 °С, более низкими коэффициентами теплоустойчивости и мерами хрупкости (табл. 3).

Таблица 3

Физико-механические свойства асфальтобетонов

Показатель	Крупный заполнитель				
	керамзит	щебень из туфа	модифицированные пористые заполнители		гранит- ный щебень
			керамзи- товый гравий	щебень из туфа	
Средняя плотность, кг/м <sup>3</sup>	2030	2140	2150	2230	2365
Пористость минеральной части, %	24,38	25,90	23,05	24,19	16,7
Остаточная пористость, %	10,48	11,57	8,55	8,16	3,5
Водонасыщение, %	4,61	4,33	3,33	3,28	2,86
Предел прочности при сжатии, МПа, при температуре: 50 °С	1,3	1,4	2,0	2,1	1,15

20 °С	3,2	4,1	2,6	3,3	3,65
0 °С	6,95	6,9	6,1	6,8	7,95
–10 °С	12,0	12,0	8,5	11,5	16,5
Предел прочности на растяжение при расколе при 0 °С, МПа	3,8	3,51	3,2	3,6	4,67
Коэффициент водостойкости	0,97	1,0	1	1	0,99
Коэффициент длительной водостойкости	0,73	0,74	0,89	0,90	0,81
Коэффициент теплоустойчивости $R_0/R_{50}$	4,9	5,4	3,4	3,24	6,91
Коэффициент морозостойкости после 50 циклов замораживания-оттаивания	0,65	0,64	0,80	0,76	0,84
Мера хрупкости при –10 °С, отн ед.	0,67	0,69	0,63	0,62	0,88
Оптимальное содержание битума, мас. % (сверх 100 % минеральной части)	7,78	7,75	6,5	6,5	5,65

Согласно методике определения показателя трещиностойкости критерием трещиностойкости асфальтобетона является отношение прочности на растяжение  $R_p$  к модулю упругости  $E$ . Прочность на растяжение определяет сопротивление асфальтобетона образованию трещин: чем больше  $R_p$ , тем выше трещиностойкость материала. На величину температурных напряжений в покрытии оказывает влияние  $E$ : чем он больше, тем больше величина этих напряжений и меньше трещиностойкость покрытия. В итоге: чем больше отношение  $R_p/E$ , тем выше трещиностойкость асфальтобетона. Установлены значения  $(R_p/E) \cdot 10^{-3}$ , обеспечивающие трещиностойкость асфальтобетона в I – V дорожно-климатических зонах: для I – не менее  $2,4 \cdot 10^{-3}$ ; II и III – не менее  $1,0 \cdot 10^{-3}$ ; IV и V – не менее  $0,6 \cdot 10^{-3}$  [16].

В результате анализа экспериментальных данных (рисунок 1) установлено влияние вида крупного заполнителя на показатели температурной трещиностойкости и стойкость к старению асфальтобетонов.

Показатель трещиностойкости  $R_p/E$  после старения у асфальтобетонов на пористых заполнителях без их предварительной модификации понизился на 33 – 35%, у асфальтобетонов на модифицированных пористых заполнителях – на 10–13 %. Изменение показателя трещиностойкости асфальтобетона на плотном заполнителе в процессе старения составило 12%. Стойкость к старению асфальтобетонов с модифицированным пористым заполнителем повышается

вследствие колюматации открытых пор и предотвращения избирательной диффузии битума в поры модифицированного пористого заполнителя. Требуемому значению показателя трещиностойкости  $R_p/E = 2,4 \cdot 10^{-3}$  для I дорожно-климатической зоны до старения отвечают асфальтобетоны на пористых заполнителях, после старения – асфальтобетоны на модифицированных щебне из туфа и керамзите. Все исследованные асфальтобетоны удовлетворяют требуемым значениям показателей трещиностойкости для условий II, III и IV, V дорожно-климатических зон. Однако у асфальтобетонов на пористых заполнителях показатели трещиностойкости  $R_p/E$  до и после старения значительно выше, чем у асфальтобетона на плотном заполнителе.

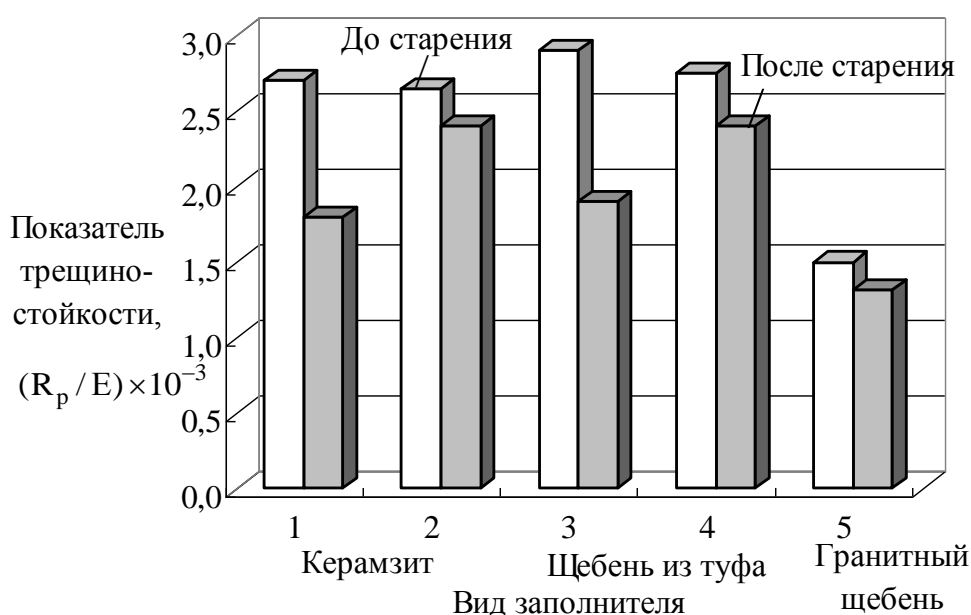


Рисунок 1. Показатели трещиностойкости горячих асфальтобетонов на керамзите (1), щебне из туфа (3), модифицированном керамзите (2), модифицированном щебне из туфа (4) и гранитном щебне (5)

### Заключение

В результате модификации пористых заполнителей тяжелой смолой пиролиза уменьшаются пористость и водопоглощение, повышаются прочности при сдавливании в цилиндре по сравнению с прочностью необработанных зерен.

Модификация зерен керамзита и щебня из туфа позволила уменьшить водонасыщение и оптимальное содержание битума в смесях, повысить прочность асфальтобетонов при температуре 50 °С, водостойкость, морозостойкость и теплоустойчивость за счет увеличения адгезии битума к поверхности зерен, а также за счет уменьшения количества воды, проникающей в поры, повысить температурную трещиностойкость и устойчивость к старению вследствие предотвращения избирательной диффузии битума в поры модифицированного пористого заполнителя. Учет особенностей пористых

заполнителей, регулирование структуры материала и технологических режимов при приготовлении и уплотнении асфальтобетонных смесей позволяют получать асфальтобетоны с повышенными показателями температурной трещиностойкости по сравнению с асфальтобетоном на плотных заполнителях.

#### Список литературы

1. Сухоруков, Ю.М. Пористые каменные дорожно-строительные материалы / Ю.М. Сухоруков. М.: Транспорт, 1984. 143 с.
2. Дорожный асфальтобетон / Л.Б. Гезенцвей [и др.] / Под ред. Л.Б. Гезенцвея. М.: Транспорт, 1985. 350 с.
3. Гезенцвей, А.Л. Повышение качества битумоминеральных материалов из слабых известняков / А.Л. Гезенцвей, Н.В. Горельшев, Г.С. Бахрах // Автомобильные дороги, 1972. № 5. С. 19.
4. Соколов, Ю.В. Взаимосвязь объемных концентраций зерен керамзита и песка в их смесях / Ю.В. Соколов, Т.В. Литвинова // Исследование цементных бетонов и пластбетонов: межвуз. сб. науч. тр. Омск: ОмПИ, 1988. С. 25–29.
5. Погребинский, Г.М. Керамзит как заполнитель для асфальтобетонов / Г.М. Погребинский, Ю.В. Соколов, С.Г. Пономарева // Повышение качества пористых заполнителей: сб. науч. тр. М.: ВНИИСТРОМ, 1984. С. 92–99.
6. Губач, Л.С. Дорожные покрытия из керамзитоасфальтобетона / Л.С. Губач, В.Д. Галдина, С.Г. Пономарева // Автомобильные дороги. 1980. № 6. С. 9–10.
7. Прокопец, В.С. Асфальтобетоны на основе пористых заполнителей Западной и Восточной Сибири / В.С. Прокопец, В.Д. Галдина, Г.А. Подрез // Строительные материалы. 2009. № 11. С. 26–28.
8. Печеный, Б.Г. Влияние режимов приготовления асфальтобетонных смесей на свойства асфальтобетонов / Б.Г. Печеный, Е.А. Данильян, В.Д. Галдина // Строительные материалы. 2009. № 11. С. 36 – 39.
9. Патент 2470048, МПК С08L 95/00, С04В 20/10, С04К 7/22, С04К 9/04 Российская Федерация. Битумоминеральная смесь / Б.Г. Печеный, В.Д. Галдина; заявитель и патентообладатель «Сибирская государственная автомобильно-дорожная академия (СибАДИ)». – № 2011121859/05; заявл. 30.05.2011; опубл. 20.12.2012. – Бюл. № 35. 9 с.
10. Литвинова, Т.В. Битумоемкость дорожного керамзита / Т.В. Литвинова, Ю.В. Соколов, Л.С. Петрова // Асфальтовые и цементные бетоны для условий Сибири: сб. науч. тр. Омск: ОмПИ, 1989. С. 60–67.
11. Грег, С. Адсорбция. Удельная поверхность. Пористость / С. Грег, К. Синг. М.: Мир, 1984. 310 с.
12. Loweil, S. Powder Surface Area and Porosity / S. Loweil, J.E. Shilds. London: UK, 1984. 234 p.
13. Соколов, Ю.В. Оптимизация состава асфальтобетона с использованием закономерностей его структурообразования / Ю.В. Соколов // Исследование цементных бетонов и пластбетонов: сб. науч. тр. Омск: ОмПИ, 1988. С. 9–19.
14. Алгоритм расчета оптимального состава асфальтобетона на основе крупного пористого заполнителя из вулканического туфа. Свидетельство о



регистрации электронного ресурса № 19016 / В. Д Галдина, Н.С. Галдин. Дата регистрации 19 марта 2013 г. Организация-разработчик ФГБОУ ВПО «СибАДИ» // Хроники объединенного фонда электронных ресурсов Наука и образование. 2013. № 3 (46). С. 36.

15. Пономарева С.Г. Способ определения меры хрупкости строительных материалов / С.Г. Пономарева // Информ. листок № 27-87. Омск: Омский ЦНТИ, 1987. 3 с.

16. Технологическое обеспечение качества строительства асфальтобетонных покрытий: методические рекомендации / Сост.: В.Н. Шестаков [и др.] Омск: ОАО «Омский дом печати», 2004. 256 с.

УДК 625.855.32

## ТЕХНОЛОГИЯ ПРИГОТОВЛЕНИЯ И СВОЙСТВА МИНЕРАЛЬНОГО ПОРОШКА ИЗ АЛЕВРИТА

В.Д. Галдина

*Сибирская государственная автомобильно-дорожная академия (СибАДИ)*

**Аннотация.** Рассмотрена технология приготовления и изучены свойства активированных и гидрофобизированных минеральных порошков из алеврита и асфальтовых вяжущих на их основе. Установлена взаимосвязь между структурой и свойствами асфальтовых вяжущих, изготовленных при разном соотношении битума и минерального порошка. Показано, что совместный помол алеврита с основными материалами и одновременной гидрофобизацией битумом позволяет получить высококачественные минеральные порошки для асфальтобетона.

**Ключевые слова:** активация, алеврит, асфальтобетон, асфальтовяжущее, гидрофобизация, минеральный порошок

## TECHNOLOGY OF PREPARATION AND PROPERTY MINERAL POWDER FROM AIEVRIT

V.D.Galdina

*The Siberian automobile and highway academy (SibADI)*

**Abstract.** The technology of preparation is considered and properties activated and the water-repellent mineral powders from alevrit and asphalt knitting on their basis are studied. The interrelation between structure and properties asphalt knitting, made is established at a different parity of bitumen and a mineral powder. It is shown that the joint grinding alevrit with the basic materials and simultaneous the water-repellent bitumen allows to receive high-quality mineral powders for asphalt concrete.

**Keywords:** activation, alevrit, asphalt concrete, the asphalt knitting, the water-repellent, a mineral powder.

В настоящее время большое внимание уделяется разработке технологии производства асфальтобетона, предусматривающей применение в нем минеральных материалов, подвергаемых предварительной физико-химической активации, что обеспечивает повышение качества асфальтобетона. Важнейшим структурообразующим компонентом асфальтобетона является минеральный порошок. Улучшение структурно-механических свойств асфальтобетона может быть достигнуто в результате физико-химической активации минерального

порошка. При этом наиболее эффективно совмещение физико-химической обработки с механическими воздействиями. Такие условия создаются при активирующей обработке минерального порошка в процессе помола [1].

Модифицирование поверхности частиц минерального порошка проводится с целью: 1) улучшения условий взаимодействия минеральных материалов с битумом, что позволяет повысить важнейшие структурно-механические свойства асфальтобетона; 2) улучшения свойств битума в адсорбционных слоях и предотвращения избирательной фильтрации компонентов битума в минеральный материал; 3) расширения ассортимента минеральных материалов, используемых для получения минерального порошка.

В связи с отсутствием местного карбонатного сырья во многих регионах России для получения минерального порошка используют кремнеземистые (кислые) минеральные материалы и техногенные продукты.

Кафедрой «Строительные материалы и специальные технологии» ФГБОУ ВО «СибАДИ» разработаны составы и технология получения активированных минеральных порошков из алеврита, известняковых и гранитных отсеков, горючих сланцев, никелевого шлака и бокситового шлама, ультракислой золы уноса ТЭЦ [2, 3, 4, 5, 6]. На основе исследований минеральных порошков из алеврита и технологии их получения разработаны технические условия ТУ 5716-005-02068982-2002 «Порошок минеральный алевритовый активированный и гидрофобизированный для асфальтобетонных смесей. Технические условия» и технологический регламент производства активированного и гидрофобизированного минерального порошка из алеврита в цехе базы ОГУП «Омскдорснаб» в р.п. Красный Яр Омской области. Минеральный порошок выпускался в цехе производительностью 10 т/ч по непрерывной схеме в течение 1999–2005 гг. и применялся в подразделениях ГП ООДЭП «Омскавтодор» при производстве горячих плотных асфальтобетонных смесей II, III марок и пористых асфальтобетонных смесей I, II марок.

Месторождение алеврита с запасами 1,9 млн. м<sup>3</sup> расположено в Любинском районе Омской обл. Алеврит – тонкодисперсная кремнеземистая осадочная порода (содержание SiO<sub>2</sub> до 80%, количество глинистых примесей до 15%, природная дисперсность – до 60% зерен мельче 0,071 мм). По минеральному составу и дисперсности такой материал не пригоден к использованию в качестве минерального порошка для асфальтобетона. Необходимы активация и гидрофобизация его поверхности в процессе помола до дисперсности, требуемой для активированных минеральных порошков по ГОСТ Р 52129.

Технологическая схема производства минерального порошка представлена на рис. 1. Алеврит с месторождения доставляется на склад автотранспортом. Со склада алеврит фронтальным погрузчиком подается в приемный подготовительного отделения. Ковшом мостового крана алеврит (1,5–2 т) подается на грохот для отделения негабарита. Грохот установлен на приемном бункере объемом 4 м<sup>3</sup>. Из приемного бункера алеврит поступает на транспортер и далее в валковую дробилку производительностью 10 т/ч. Из дробилки

измельченный алеврит поступает на горизонтальный ленточный транспортер. С горизонтального транспортера алеврит перегружается на наклонный ленточный транспортер, а затем через приемную воронку с течкой поступает в сушильный барабан.

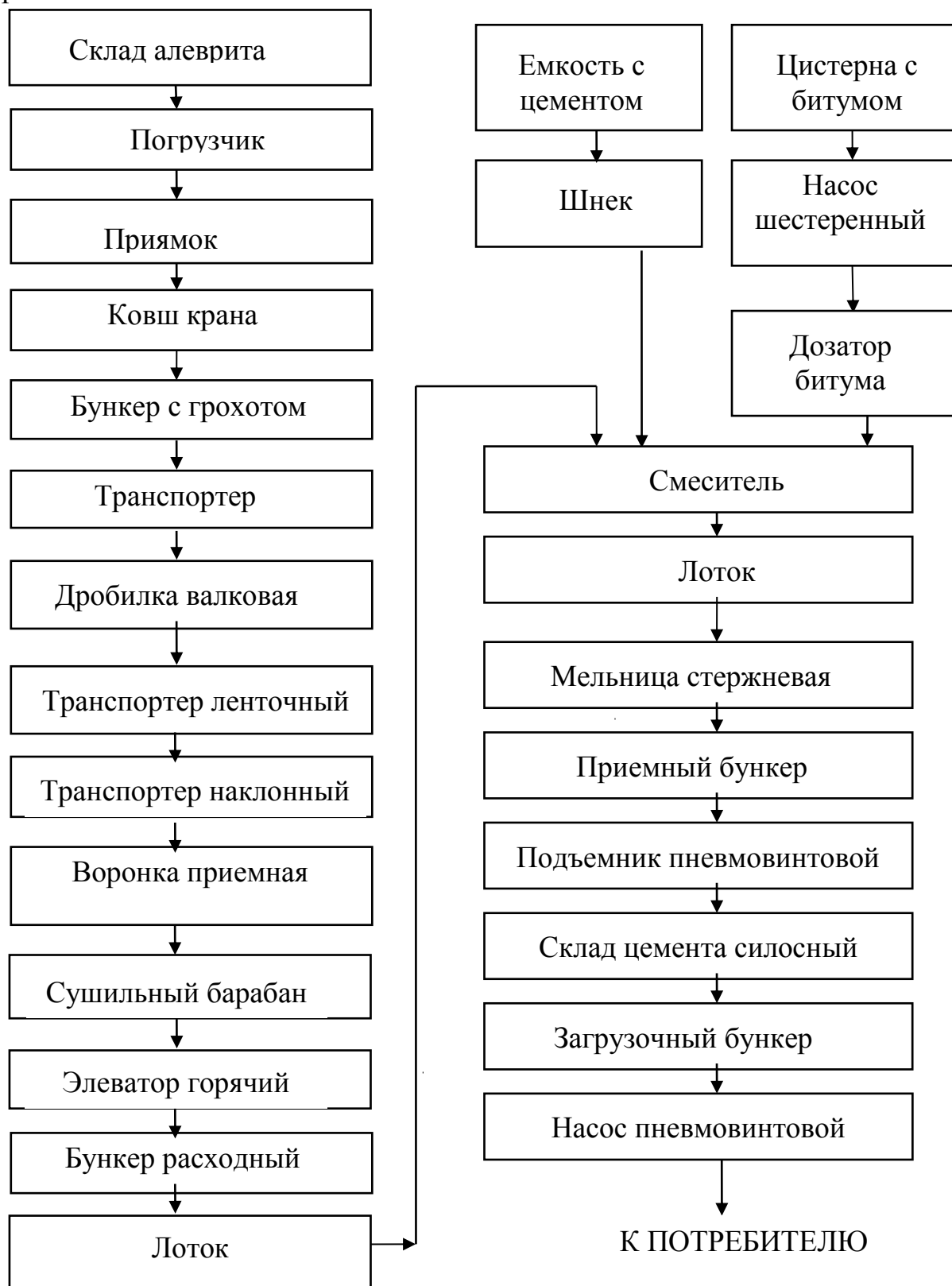


Рис. 1. Технологическая схема приготовления активированного и гидрофобизированного минерального порошка из алеврита

В сушильном барабане происходит сушка алеврита до остаточной влажности 1–2% и нагрев до температуры 140–160 °С. Очистка отходящих дымовых газов от пыли производится в двух циклонах, работающих с вентилятором-дымоосом. Уловленная пыль из циклонов поступает в бункеры, а из бункеров подается в смеситель как компонент минерального порошка.

Из сушильного барабана алеврит подается горячим элеватором в расходный бункер, из которого по лотку поступает в смеситель производительностью 4 т/ч. Одновременно в смеситель дозируются цемент и битум. Перемешивание компонентов минерального порошка осуществляется лопастной мешалкой (600 об./мин). Из смесителя сырьевые компоненты по лотку поступают в стержневую мельницу производительностью 10 т/ч, где измельчаются до требуемой тонкости помола.

Готовый активированный и гидрофобизированный минеральный порошок из мельницы поступает в приемный бункер, откуда пневмовинтовым подъемником закачивается на склад готовой продукции. Для очистки воздуха от пыли при работе и загрузки мельницы в помольном отделении установлен циклон. Склад минерального порошка представляет собой автоматизированный притрассовый склад цемента (типовой проект 409-29-62) вместимостью 200 т и состоит из четырех металлических силосов и загрузочного бункера на 5 т, пневмовинтового подъемника ТА-21 и пневмовинтового насоса ТА-39А.

Подача минерального порошка потребителям осуществляется пневмовинтовым насосом, над которым установлен загрузочный бункер. Очистка воздуха, выходящего из силосов при их загрузке, производится рукавными фильтрами СМЦ-169А. Воздухоснабжение склада предусмотрено от компрессорной станции производительностью 40 м<sup>3</sup>/мин воздуха под давлением 0,8 МПа.

Цель настоящей работы состояла в изучении свойств и структурирующей способности минеральных порошков, полученных при различном содержании и разновидности активирующей и гидрофобизирующей добавок.

В экспериментальных исследованиях в качестве активирующей добавки использовали портландцемент ЦЕМ II/A III 32,5 Н и ультраосновную горную породу – серпентинит (асбоотходы), в качестве гидрофобизирующей добавки – битум марки БНД 60/90. Активированные и гидрофобизированные минеральные порошки получали совместным помолом смеси алеврита и активирующей минеральной добавки, обработанной битумом. Свойства минеральных порошков определяли по ГОСТ Р 52129. Составы и свойства активированных и гидрофобизированных минеральных порошков приведены в табл. 1. Анализ результатов испытаний позволил установить влияние расходов активирующей и гидрофобизирующей добавок на свойства минеральных порошков.

1. Минеральные порошки из алеврита (А) составов 1, 2, 3 и 4, активированные цементом (Ц) при его содержании 10 и 15 % мас., и гидрофобизированные битумом (Б) в количестве от 2 до 6 % мас., имеют требуемую для минеральных порошков дисперсность, низкие показатели

пористости и битумоемкости, высокий коэффициент водостойкости. Однако такие минеральные порошки по показателю набухания не отвечают требованиям ГОСТ Р 52129 к активированным минеральным порошкам из карбонатных горных пород марки МП-1, но удовлетворяют по всем показателям требованиям к неактивированным минеральным порошкам марки МП-1.

2. Увеличение количества гидрофобизирующей добавки при одинаковом расходе цемента приводит к повышению коэффициента водостойкости и снижению показателей битумоемкости и набухания.

3. Увеличение содержания цемента до 20 и 25% мас. при расходе битума 2 и 3% мас. способствует значительному повышению коэффициента водостойкости, снижению показателей набухания и битумоемкости. В результате минеральные порошки составов 5, 6, 7 и 8 по всем показателям соответствуют требованиям ГОСТ Р 52129 к активированным минеральным порошкам из карбонатных горных пород марки МП-1.

4. При увеличении количества минеральной активирующей добавки возможно снижение количества гидрофобизирующей добавки.

5. Минеральный порошок состава 9, активированный серпентинитом (С) и гидрофобизированный битумом имеет высокий показатель набухания и соответствует требованиям ГОСТ Р 52129 к марке МП-2 (минеральные порошки из некарбонатных горных пород и отходов промышленности). Порошки состав 10 и 11 по всем показателям отвечают требованиям ГОСТ Р 52129 к неактивированным минеральным порошкам марки МП-1.

Таблица 1

Составы и свойства минеральных порошков

№ Состав	Состав порошка	Содержание зерен мельче 0,071 мм, %	Пористость, % по объему	Битумоемкость, г/100 см <sup>3</sup>	Набухание, % по объему	Коэффициент водостойкости
1	90 % А 10 % Ц 4 % Б	80,5	22,4	53	2,39	0,82
2	90 % А 10 % Ц 6 % Б	88,5	23,1	46	2,10	1,0
3	85 % А 15 % Ц 3 % Б	80,9	24,9	55	2,46	0,78
4	85 % А 15 % Ц 4 % Б	82,6	24,3	51	2,01	0,85
5	80 % А 20 % Ц 2 % Б	84,3	27,3	55	1,73	0,72

Продолжение таблицы 1

№ Состав	Состав порошка	Содержание зерен мельче 0,071 мм, %	Пористость, % по объему	Битумоемкость, г/100 см <sup>3</sup>	Набухание, % по объему	Коэффициент водостойкости
6	80 % А 20 % Ц 3 % Б	82,5	25,7	54	1,64	0,83
7	75 % А 25 % Ц 2 % Б	86,3	27,8	57	1,61	0,81
8	75 % А 25 % Ц 3 % Б	83,1	24,3	53	0,36	1,0
9	95 % А 5 % С 5 % Б	76,1	22,2	61	2,91	0,74
10	95 % А 5 % С 6 % Б	79,5	20,0	57	2,42	0,79
11	90 % А 10 % С 6 % Б	78,6	20,4	59	2,08	0,82
Требования ГОСТ Р 52129: активир. МП-1 неактивир. МП-1 МП-2		Не менее: 80 70 – 80 60	Не более: 30 35 40	Не нормируется То же Не > 80	Не более: 1,8 2,5 3	Не нормируется То же Не < 0,7

Минеральный порошок совместно с битумом образует асфальтовяжущее – структурированную дисперсную систему, которая выполняет функции вяжущего вещества в асфальтобетоне. Поэтому асфальтовяжущее должно обладать необходимой адгезией, достаточной прочностью и водостойкостью для обеспечения прочности, водостойкости и теплоустойчивости асфальтобетона [1]. В работах И.А. Рыбьева, Ю.В. Соколова, Г.И. Надыкто [3, 4, 7, 8, 9] показано, что наилучшие свойства асфальтобетона получают при некотором оптимальном соотношении содержаний битума и минерального порошка.

Для изучения структурирующей способности порошков из алеврита были проведены исследования асфальтовяжущих при различном массовом отношении битума и порошка *Б/МП*. Приготовление смесей порошков и битума и формовка образцов диаметром и высотой 25,2 мм произведены при температуре 140–150 °С и уплотняющем давлении 40 МПа. Предел прочности при сжатии образцов из асфальтовяжущего определяли при 20 °С и скорости деформирования 3 мм/мин., среднюю плотность определяли гидростатическим взвешиванием. При установлении взаимосвязи между структурой и свойствами асфальтовяжущего на основе анализа объемных соотношений компонентов использованы формулы, приведенные в работе [7]:

$$V_{mn} = \rho_m / \rho_{mn} (1 + B/МП); \quad (1)$$

$$П_{mn} = 1 - V_{mn}, \quad (2)$$

где  $\rho_m$  – фактическая средняя плотность асфальто вяжущего при массовом соотношении битума и минерального порошка  $B/МП$ , кг/м<sup>3</sup>;  $\rho_{mn}$  – истинная плотность минерального порошка, кг/м<sup>3</sup>;  $П_{mn}$  – пористость минерального порошка в структуре асфальто вяжущего при текущем значении  $B/МП$ , доля единицы объема;  $V_{mn}$  – объем минерального порошка в асфальто вяжущем, доля единицы объема.

Результаты измерений и расчеты (табл. 2) показывают, что алевритовые минеральные порошки в асфальто вяжущих оптимальной структуры обладают достаточно высокой структурирующей способностью (прочность от 7,6 до 8,5 МПа). Увеличение содержания цемента как активирующей добавки приводит к понижению оптимального значения  $B/МП^*$  при меньшем количестве гидрофобизирующей добавки. На рис. 2 в качестве примера показано изменение прочности и средней плотности асфальто вяжущих от соотношения  $B/МП$ . Наибольшие прочность и средняя плотность асфальто вяжущих располагаются в одном створе, соответствующем оптимальному значению  $B/МП^*$ .

Таблица 2

Структурно-механические свойства асфальто вяжущих

Состав порошка	$B/МП$	Средняя плотность, $\rho_m$ , кг/м <sup>3</sup>	Предел прочности при сжатии, $R_{20}$ , МПа	Объемное содержание, доля единицы			
				минерального порошка, $V_{mn}$	остаточных пор, $V_0$	битума, $V_B$	пористость, $П_{mn}$
90 % А 10 % Ц 4 % Б	0,15	2070	8,5	0,708	0,0236	0,265	0,292
80 % А 20 % Ц 3 % Б	0,14	2100	8,0	0,710	0,035	0,254	0,290
75 % А 25 % Ц 2 % Б	0,14	2120	7,8	0,707	0,042	0,251	0,293
95 % А 5 % С 5 % Б	0,13	2040	7,6	0,741	0,0253	0,233	0,259
95 % А 5 % С 6 % Б	0,12	2020	8,2	0,749	0,0348	0,216	0,251

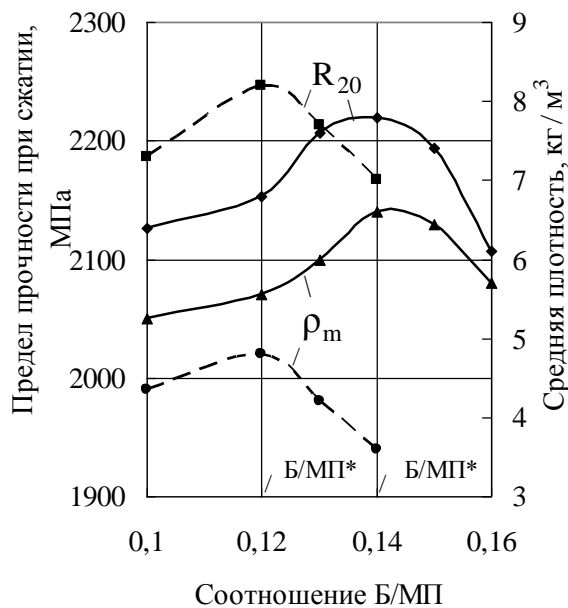


Рис. 2. Зависимость предела прочности при сжатии и средней плотности асфальтовяжущих, приготовленных на основе минеральных порошков составов 8 (—) и 10 (---), от Б/МП

Для проверки поведения исследованных минеральных порошков в асфальтобетонах были определены свойства пористых песчаных асфальтобетонов (табл. 3).

Таблица 3

Физико-механические свойства пористых асфальтобетонов

№ состава минерального порошка	Средняя плотность, кг/м <sup>3</sup>	Водонасыщенность, %	Набухание, %	Предел прочности при сжатии, МПа, при температуре, °С			Коэффициент водостойкости	
				0	20	50	кратковременный	длительный
1	2267	4,76	0,38	6,07	2,65	0,75	0,94	0,78
2	2294	4,47	0,30	6,18	2,75	0,83	0,97	0,86
3	2268	4,63	0,55	6,18	2,60	0,80	1,0	0,73
4	2285	5,86	0,43	6,75	2,85	0,95	1,03	0,80
5	2240	6,32	0,79	6,75	3,11	0,98	0,76	0,66
6	2252	5,76	0,67	7,50	3,35	1,15	0,85	0,75
7	2243	5,83	0,61	7,20	3,50	1,20	0,87	0,65
8	2252	5,78	0,85	7,78	3,67	1,25	1,0	0,82
9	2210	6,41	0,88	8,55	2,95	0,95	0,75	0,65
10	2210	6,19	0,68	8,35	3,42	1,15	0,78	0,67
11	2220	5,69	0,75	7,92	3,58	1,20	0,89	0,68
Требования ГОСТ 9128 к пористому асфальтобетону I марки	Не нормируется	5–10	Не нормируется			Не менее 0,7	Не менее 0,7	Не менее 0,6



В асфальтобетонах использовались минеральные порошки (см. табл. 1), песок природный с модулем крупности 2,0 и битум БНД 90/130. Составы асфальтобетонов, рассчитанные по методике СибАДИ [10, 11], содержали: песок – 73,1%; минеральный порошок – 21,1%; битум – 5,8%. По физико-механическим свойствам песчаные пористые асфальтобетоны соответствуют требованиям ГОСТ 9128. Показатели прочности и водостойкости асфальтобетонов значительно выше требований стандарта.

Таким образом, комбинирование совместного помола алеврита с основными материалами и одновременной гидрофобизацией битумом позволяет получить высококачественные минеральные порошки. Изучение свойств алевритовых минеральных порошков, полученных при различном содержании и разновидности активизирующих и гидрофобизирующих добавок, позволили дифференцировать требования к составу и качеству минеральных порошков в зависимости от области их применения в плотных или пористых асфальтобетонах разных марок, что отражено в технических условиях ТУ 5716-005-02068982-2002. Влияние активированного минерального порошка на свойства асфальтобетона проявляется в упрочнении структурированной дисперсной системы битум – минеральный порошок, способствующей повышению плотности, прочности и водостойкости асфальтобетона. Таким образом, применение активированных минеральных порошков существенно улучшает важнейшие эксплуатационные свойства асфальтобетона, определяющие его долговечность.

#### Список литературы

1. Дорожный асфальтобетон / Л.Б. Гезенцевей и др. Под ред. Л.Б. Гезенцева. М.: Транспорт, 1985. 350 с.
2. Минеральные порошки из природных кислых материалов / С.В. Аверков и др. // Повышение качества дорожных и строительных материалов из отходов промышленности: межвуз. сб. науч. тр. Омск: СибАДИ, 1995. С. 3–9.
3. Надыкто, Г.И. Исследование возможности использования вторичных продуктов переработки нефти в качестве минерального порошка для производства асфальтобетонных смесей / Г.И. Надыкто, В.С. Прокопец // Повышение эффективности дорожных и строительных материалов для условий Сибири: сб. науч. тр. Омск: Изд-во СибАДИ, 2000. С. 89–93.
4. Надыкто, Г.И. Структура и свойства асфальтовых вяжущих на основе минеральных порошков различной природы / Г.И. Надыкто, В.Д. Галдина, В.С. Прокопец // Строительные материалы. 2011. № 5. С. 32–34.
5. Минеральные порошки из горючих сланцев / В.Д. Галдина и др. // Наука и техника в дорожной отрасли. – 2015. – № 2. – С. 20–24.
6. Галдина, В.Д. Использование золы-уноса в качестве минерального порошка для асфальтобетона / В.Д. Галдина, М.С. Черногородова // Решение экологических проблем современного общества для устойчивого развития: сб. материалов научно-практической конференции, посвященной 20-летию

юбилею кафедры экологии, природопользования и биологии. – Омск : ЛИТЕРА, 2016. С. 134–138.

7. Соколов Ю.В., Надыкто Г.И. Структура и свойства асфальтовяжущего // Применение цементных и асфальтовых бетонов в Сибири: межвуз. сб. науч. тр. Омск: СибАДИ, 1982. С. 100–107.

8. Рыбьев И.А. Асфальтовые бетоны/ И.А. Рыбьев. М.: Высшая школа, 1969. 399с.

9. Рыбьев И.А. Научные и практические аспекты закона створа/ И.А. Рыбьев // Строительные материалы. 1981. № 6. С. 23.

10. Соколов, Ю.В. Оптимизация состава асфальтобетона с использованием закономерностей его структурообразования / Ю.В. Соколов // Исследование цементных бетонов и пластбетонов: сб. науч. тр. Омск: ОмПИ, 1988. С. 9–19.

11. Расчет и оптимизация состава дорожного асфальтобетона: методические указания / Сост. Ю.В. Соколов. Омск: СибАДИ, 1989. 36 с.

## **МОДЕЛИРОВАНИЕ РАБОТЫ СИСТЕМЫ «ЗДАНИЕ-ОСНОВАНИЕ» ПРИ ЗАМАЧИВАНИИ ПРОСАДОЧНЫХ ГРУНТОВ**

А.А. Денисенко, И.В. Ерыгина

*Алтайский государственный технический университет*

*им. И.И. Ползунова*

**Аннотация.** Была выполнена работа, целью которой стояло создание компьютерных моделей, пригодных для системы «здание-основание», позволяющих моделировать развитие процесса замачивания просадочного грунта как по глубине, так и в плане. Расчетные компьютерные модели предназначались для реализации в ПК ЛИРА-САПР, где было возможно решение как линейных, так и нелинейных задач.

**Ключевые слова:** *лессовые просадочные грунты, замачивание просадочного грунта, напряженно-деформированное состояние.*

## **MODELING OF THE WORK OF "BUILDING – SUBGRADE" SYSTEM AT THE PROCESS OF SOAKING OF THE SUBSIDENCE SOIL.**

A.A.Denisenko, I.V.Yerygina

*Polzunov Altai State Technical University*

**Annotation.** The aim of work in the creation of computer models suitable for the "building – subgrade" system, which allow to simulate the development of the process of soaking of the subsidence soil, as in the depth, so in the plan. Computer models were intended for implementation in the software package LIRA-SAPR, where the solution of both linear and nonlinear problems was possible.

**Keywords:** *the loess subsidence soil, soaking of the subsidence soil, the stress-strain state.*

При строительстве зданий и сооружений проектировщику приходится иметь дело с разнообразными грунтовыми условиями, в частности со строительством на пучинистых, слабых или структурно-неустойчивых грунтах.

Как известно, структурно-неустойчивые грунты достаточно распространены на территории РФ. Структурно-неустойчивыми грунтами

могут быть слабые сильно сжимающиеся, набухающие вечномерзлые грунты, а также лессовые просадочные грунты.

Любой грунт под действием внешних нагрузок и собственного веса претерпевает вертикальные деформации, называем осадками.

Лессовые просадочные грунты, в свою очередь, помимо осадок, при повышении влажности способны давать быстро развивающиеся во времени деформации, называемые просадками.

Поэтому просадка является опасным явлением, которое надо уметь правильно моделировать.

Для более точного представления о работе реального объекта, в том числе и с учетом возможных повреждений дефектов, приходится использовать компьютерное моделирование.

В настоящее время широко распространено использование модели «здание-основание», учитывающей взаимовлияние надземной и подземной частей объекта.

Современные вычислительные комплексы, такие как ANSYS, Abaqus, FlowVision, Plaxis, SCAD, LIRA-САПР, основанные на МКЭ, позволяют решить задачу для любого объекта.

Вместе с тем, при недостаточно обоснованных расчетных моделях могут возникнуть неприемлемые искажения работы реального объекта или появиться расчетные модели с большой размерностью и временем расчета.

При моделировании жизненного цикла реального объекта может возникнуть необходимость наглядного представления развития процесса, например, замачивание просадочного грунта и влияние этого процесса на надземную часть здания.

Описанные в технической литературе случаи моделирования работы системы «здание-основание» имеют определенные особенности, которые должны быть обобщены.

Была выполнена работа, целью которой стояло создание компьютерных моделей, пригодных для системы «здание-основание», позволяющих моделировать развитие процесса замачивания просадочного грунта как по глубине, так и в плане. Расчетные компьютерные модели предназначались для реализации в ПК ЛИРА-САПР, где было возможно решение как линейных, так и нелинейных задач.

С развитием компьютерных технологий появляется возможность детального анализа процессов, происходящих в грунте. Одним из примеров такого исследования является работа [1], которую можно считать типичной для рассматриваемого случая работы системы «здание-основание».

Данная работа выполняется с применением ПК ЛИРА-САПР.

В этом решении грунт представлен линейными ОКЭ с определенным модулем упругости, равным модулю деформации сухого грунта (7МПа), в зоне, где предполагается замачивание - модуль упругости составляет 0,7 МПа. Глубина грунтового массива в данной работе ограничена отметкой 16 м.

В рассмотренной работе авторам удалось получить инструмент для наглядного представления о работе системы «здание-основание» применительно к объекту массовой жилой застройки, что дало возможность смоделировать какой-либо отдельный этап жизненного цикла здания, например, выполнить поверочный расчет.

Вместе с тем, можно отметить следующие основные недостатки предложенного способа моделирования:

1. грунтовый массив рассматривается как «неразрушаемое» упругое тело, работающее и на сжатие, и на растяжение при любых уровнях напряжений, что противоречит свойствам реальных оснований. Авторы отмечают, что в работе не исследуется напряженно-деформированное состояние грунтового массива, в связи с этим полученные в данной работе осадки не точны;

2. не учитывается глубина сжимаемой толщи, в связи с этим осадки получаются заведомо больше реальных;

3. не указано обоснование принятой мощности толщи просадочного грунта, равной 16 м;

4. моделирование замачивания просадочного грунта в работе [1] осуществляется путем замены жесткости грунта в области замачивания на каждом этапе замачивания, т.е. тем самым каждый раз решается новая задача, иными словами, здание в данной работе [1] построено изначально на замоченном грунте;

5. в работе [1] нет возможности проследить процесс развития замачивания по стадиям в пространстве и во времени;

6. большая размерность задачи в работе [1] требует затрат огромного количества времени на процесс расчета, что нерационально, а во многих случаях неосуществимо (если рассматривается уникальное здание, в сочетании с грунтовым массивом, сейсмическими воздействиями и прочим).

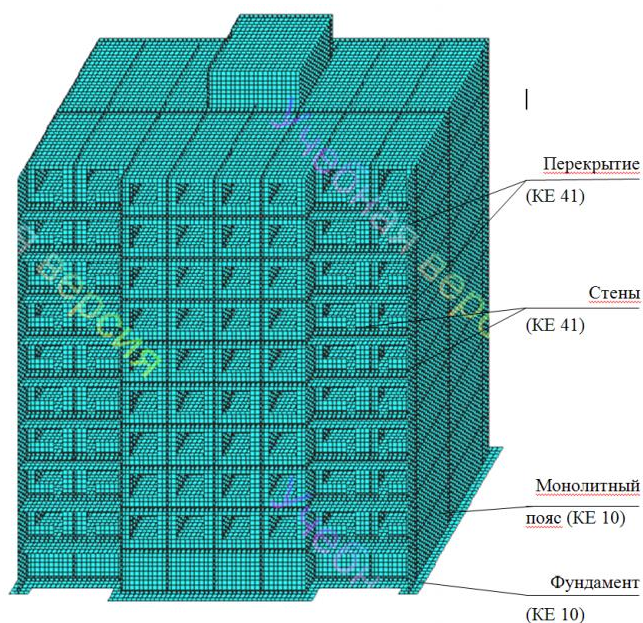


Рис. 1. Пространственная расчетная схема здания в работе [1]

Представляется целесообразным разработать комплексную модель, по возможности свободную от недостатков, рассмотренных в работе [1], и сохраняющую основные преимущества каждой из рассматриваемых технологий.

Как известно, в статически неопределимых системах перераспределение усилий происходит пропорционально жесткостям элементов, входящих в систему. Например, если взять резиновую призму и разместить в ее теле стальные стержни (рис. 2), затем нагрузить полученную систему, например, сжимающей силой, то можно убедиться в том, что при одинаковых деформациях удлинения – укорочения основная нагрузка будет восприниматься стальной арматурой, а не резиновой матрицей, в которую вставлена арматура.

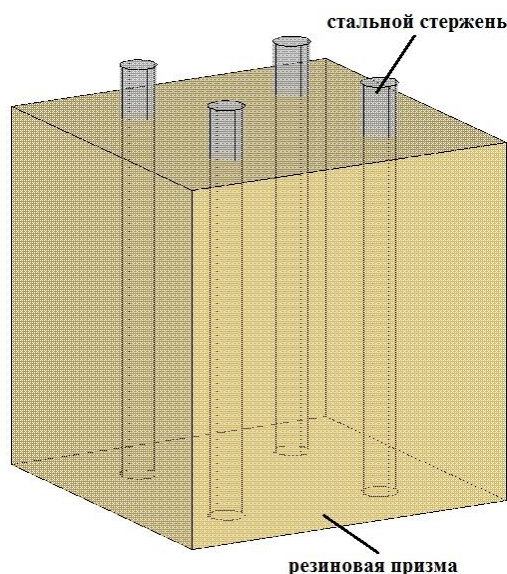


Рис. 2. Статически неопределимая система вида «резиновая призма – стальной стержень»

Для решения поставленной задачи был осуществлен ряд приемов. В задачах предлагалась методика расчета с помощью нелинейного шагового процессора «Монтаж» в ПК LIRA-САПР 2013. При помощи процессора выполнялся расчет по стадиям, причем на каждой стадии можно было как монтировать, так и демонтировать элементы. Сложность решения в данном случае состоит в том, что при замачивании изменяются упругие свойства грунта (но модуль упругости падает не до нуля), а если демонтировать элементы с замоченной зоны, то под фундаментом образуется пустота, которой нет в реальных условиях. В связи с этим, ниже предлагается методика расчета, основанная на дублировании конечных элементов грунтов (с малым модулем упругости, что соответствует слабому (замоченному) грунту и с более высоким значением модуля упругости, что соответствует прочному (сыхому) грунту) и стадийном демонтаже прочного грунта из области замачивания (рис. 3).

Гипотеза о перераспределении усилий в статически неопределимых системах (система «резиновая призма – стальной стержень») применима к рассматриваемым расчетным задачам, поскольку прием формирования

расчетных схем основан на дублировании конечных элементов в зоне замачивания (сухой грунт + замоченный), то основную нагрузку будет воспринимать сухой грунт (выполнять роль стального стержня).

Загружение 1

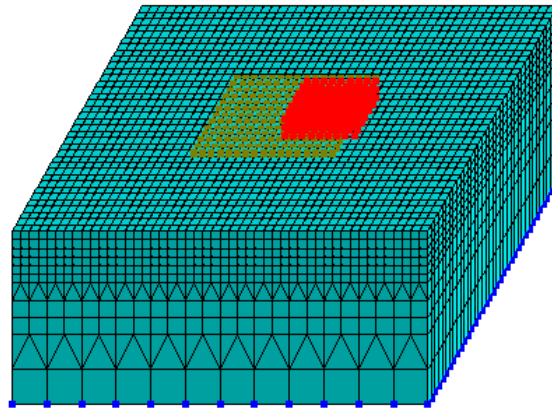


Рис. 3. Зона дублирования конечных элементов (выделена красным цветом)

Загружение 1

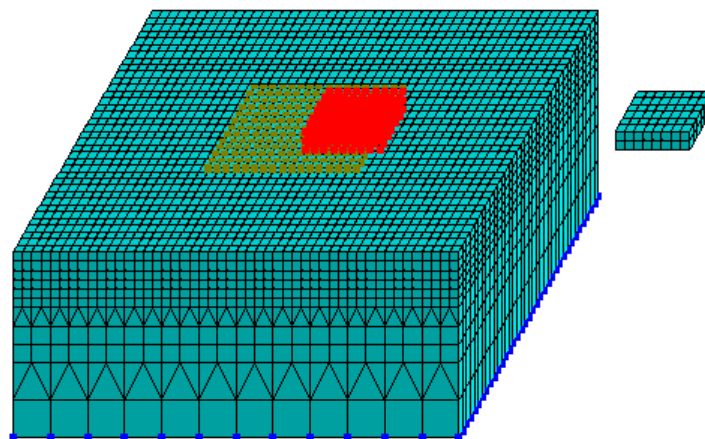


Рис. 4. Зона дублирования КЭ, где будет наблюдаться процесс замачивания

На устранении недостатков СнИПовской методики и задачи, рассмотренной в работе [1], были построены следующие расчетные задачи:

1. Плита на упругом основании под равномерно распределенной нагрузкой.

Достоинства данной модели заключались в том, что:

- 1) В данной задаче изначально грунт находится в сухом состоянии.
- 2) По сравнению с рассмотренной задачей в работе [1] наглядно показано развитие процесса замачивания просадочного грунта в пространстве и во времени на каждой стадии загрузки.

Недостатки данной модели:

1) Так же, как и в задаче, рассмотренной в работе [1], грунтовый массив задан упругим телом, что уже является неверным утверждением, так как упругое тело может воспринимать нагрузки любой величины как на сжатие, так и на растяжение, в то время как реальный грунт не должен работать на растяжение.

2) Так же, как и в работе [1], в данной задаче не учтена глубина сжимаемой толщи, условно принята мощность грунта 30 м, что влечет за собой большие осадки.

В связи с этим, следовало усовершенствовать данную расчетную схему.

2. Выполнены расчеты плиты как плиты на упругом основании по Винклеровой модели («Клавишной модели») в ПК ЛИРА-САПР. В результате чего, на основе подсистемы «Грунт», по инженерно-геологическому разрезу был создан фундамент на упругом основании, где были определены коэффициенты постели, а следовательно, и глубина сжимаемой толщи. Суть моделирования расчетной схемы заключалась в представлении подземной части одноузловыми конечными элементами, т.е. в замене упругого основания одноузловыми конечными элементами.

Загружение 1

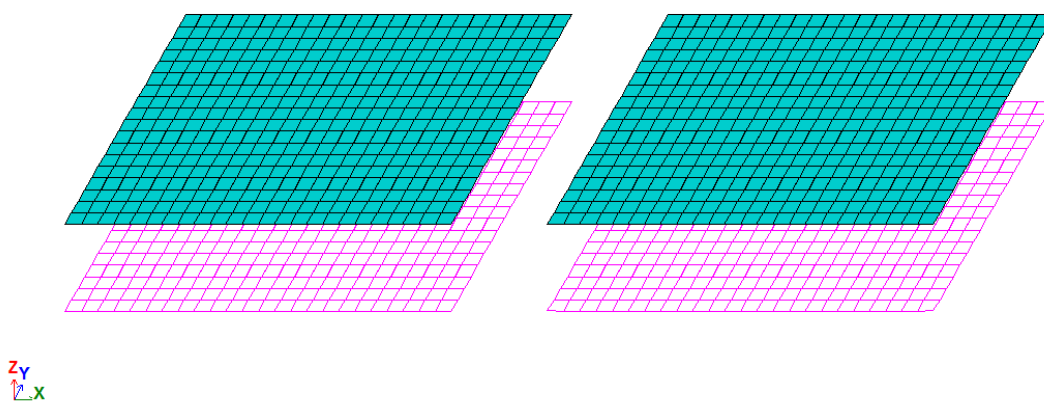


Рис. 5. Перемещение плиты на упругом основании (слева) и плиты на одноузловых конечных элементах (справа), жесткость которых прямо пропорциональна связана с коэффициентами постели плиты слева

Модель Винклера является не совсем правильным решением инженерных задач. Данное утверждение отмечается в работе [2].

При расчете конструкций на упругом основании возникают проблемы учета распределительных свойств основания, которые игнорируются в

простейшем случае винклерова основания (клавишная модель). Большинство реальных грунтов обладает распределительной способностью, когда, в отличие от винклеровой расчетной схемы, в работу вовлекаются не только непосредственно нагруженные части основания, но и примыкающие к ним области ненагруженного грунта. Следовательно, для учета распределительной способности основания необходимо, во-первых, использовать модели основания, отличные от винклеровой, во-вторых, ввести в расчетную схему те части основания, которые расположены за пределами фундаментной конструкции [2].

Недостатки винклеровой механической модели основания, в принципе, неспособной адекватно отразить реальную картину взаимодействия между конструкцией и подстилающим ее грунтом, хорошо известны проектировщикам. Главное ее достоинство – это предельная математическая простота [3].

Данная процедура позволила уйти еще и от такого недостатка, как большая размерность задачи, но уменьшив объем задачи, мы получили такой недостаток, как невозможность наглядного представления процесса развития замачивания, т.к. есть только надземная часть (плита), а подземная часть (основание) представлена одноузловыми конечными элементами.

3. Посмотрев на грунт как на упругое тело, ограничив при этом глубину сжимаемой толщи, получили плиту иную, у которой прогиб в середине больше, чем по краям, усредненный же прогиб дал Винклерову модель.

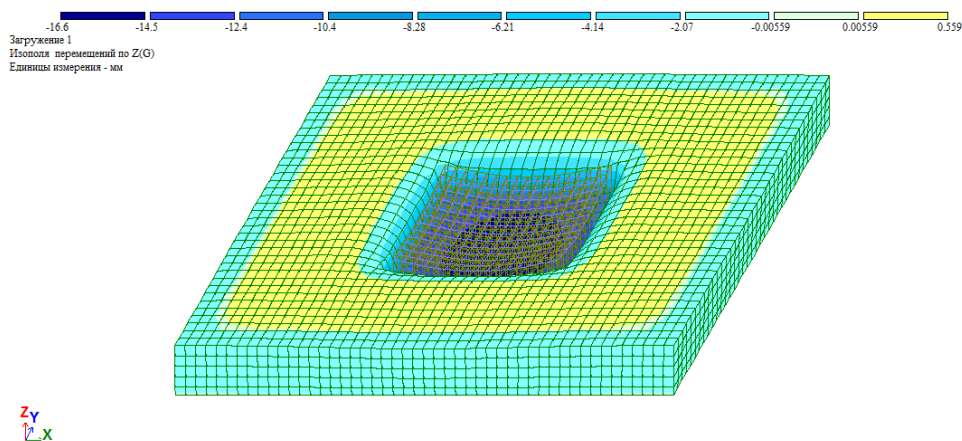


Рис. 6. Изополюс вертикальных перемещений в задаче №3

В связи с этим, появилась задача, заключающаяся в рассмотрении плиты на упругом основании с учетом глубины сжимаемой толщи.

4. Использование второй методики не позволило создать «клавишную» модель. Для того, чтобы модель стала «клавишной», необходимо было рассмотреть грунт непосредственно под плитой. В данной задаче были рассмотрены 2 подзадачи:

4.1. Грунтовой массив под плитой с учетом глубины сжимаемой толщи, без боковых линейных ограничений;



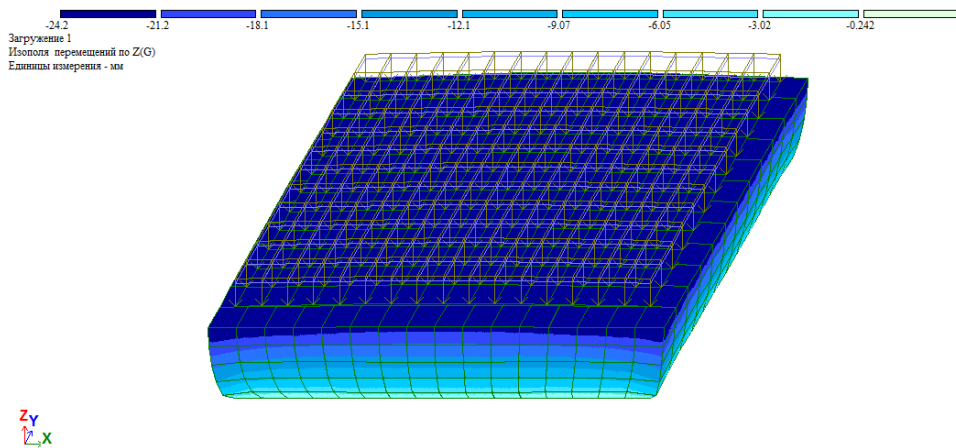


Рис. 7 . Изополюс вертикальных перемещений грунтового массива под плитой с учетом глубины сжимаемой толщи, без боковых линейных ограничений

4.2. Грунтовой массив под плитой с учетом глубины сжимаемой толщи, ограниченный с боковых граней в линейных перемещениях, соответственно направлению осей.

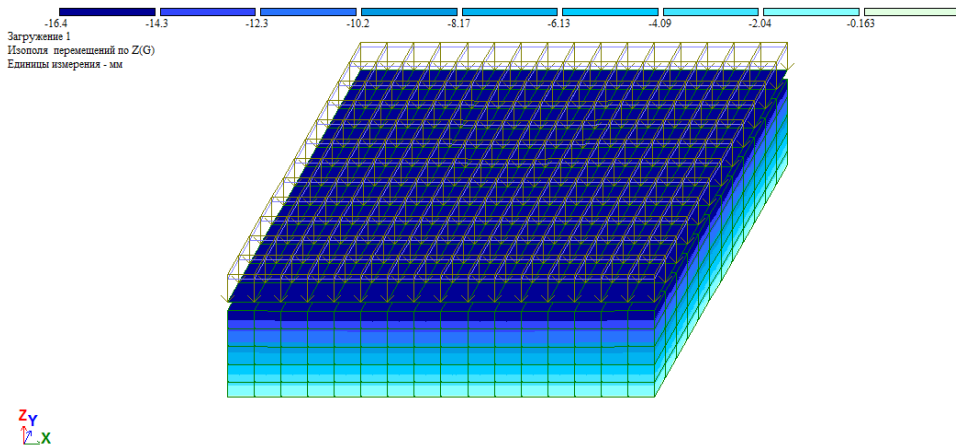


Рис. 8 . Изополюс вертикальных перемещений грунтового массива под плитой с учетом глубины сжимаемой толщи, ограниченного с боковых граней в линейных перемещениях, соответственно направлению осей

В итоге, первая расчетная модель дала завышенное значение вертикальных перемещений, так как в принципе она не позволяла учитывать сам грунт, вторая же дала заниженное значение вертикальных перемещений, в связи с тем что была жестко ограничена в линейных перемещениях, что не позволяло учитывать податливость, фактическая же осадка находилась между полученными двумя значениями.

5. Но если рассматривать грунтовой массив как упругое тело, а не как грунт, то можно утверждать, что решение является неправильным, так как в таком случае грунт может воспринимать как сжимающие, так и растягивающие напряжения. Поэтому был смысл в создании расчетной модели грунта, заданной конечными элементами грунта, например, типа КЭ 271 «Физически нелинейный объемный КЭ грунта в форме параллелепипеда».

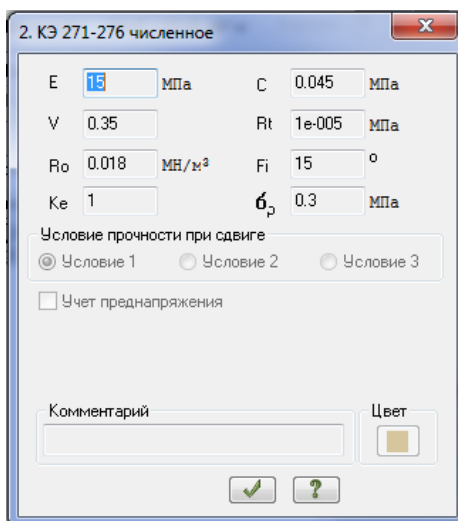


Рис. 9. Назначение жесткости элементам грунта

Предложенная методика пошагового нелинейного моделирования может быть использована, например, для оценки текущего состояния реального объекта по результатам обследования, а также для прогнозирования поведения системы «здание-основание» в случае продолжения замачивания или появления замачивания под другой областью фундамента.

Эта доработанная методика может быть использована для определения наиболее опасных или наиболее безопасных мест, где не рекомендуется или рекомендуется устраивать ввод коммуникаций, способных вызвать замачивание грунтового основания.

#### Список литературы

1. Банах В.А., Федченко А.И., Самойленко Л.Е. Анализ зависимости проверочных расчетов крупнопанельного здания при реконструкции от особенностей его эксплуатации/ Запорожская государственная инженерная академия / Запорожье, 2015.
2. Городецкий А.С. Компьютерные модели конструкций/ А.С. Городецкий, И.Д. Евзеров. – К.: ФАКТ, 2005. – 344 с.
3. Перельмутер А.В., Сливкер В.И. Расчетные модели сооружений и возможность их анализа / Изд. 4-е, перераб. и доп. /М.: ИАСВ, Издательство "SCAD Soft", 2011. - 732 с., ил.

## МОДЕЛИРОВАНИЕ РАБОТЫ НАГЕЛЬНОГО СОЕДИНЕНИЯ В ПК ЛИРА-САПР

А.А. Денисенко, М.С. Кожевникова

*Алтайский государственный технический университет  
им. И.И. Ползунова*

**Аннотация.** Предложены способы моделирования работы нагельного соединения в программном комплексе с учетом анизотропии древесины.

**Ключевые слова:** нагельное соединение, анизотропия, нелинейность

## MODELING OF COMPOUNDS ON THE PEGS IN THE PROGRAM COMPLEX LIRA-SAPR

A.A. Denisenko, M.S. Kozhevnikova

*Altai State Technical University them Ivan Polzunov*

**Abstract.** A method for simulation of connection to pegs in the software package, taking into account the anisotropy of wood.

**Keywords:** *connection to the pegs, anisotropy, nonlinearity*

При проектировании деревянных конструкций, например узлов ферм, нашли широкое применение нагельные соединения. Такие соединения достаточно просты в изготовлении и надежны.

Разрушение нагельного соединения возможно от скалывания или раскалывания древесины, от изгиба нагеля или смятия древесины нагельного гнезда.

Строительные нормы не предполагают расчет несущей способности на скалывание и раскалывание древесины. Согласно [1] прочность обеспечивается правильным конструированием соединения, то есть соблюдением нормативных расстояний.

Несущая способность соединения из условия изгиба нагеля и смятия древесины определяется расчетом. При расчете нагель рассматривают как балку на упруго-пластическом основании. В качестве упругого основания выступает древесина нагельного гнезда [2].

В расчетах используют гипотезу Винклера, которая устанавливает линейную зависимость между прогибом балки, а в данном случае нагеля, и реакцией основания. Коэффициент пропорциональности, используемый в зависимости, называется коэффициентом постели [2].

Поскольку в древесине от точки к точке изменяются направления тангентальных и радиальных осей, то и коэффициенты постели оказываются различными.

Для моделирования работы нагельного соединения возможно использование современных программных комплексов на базе метода конечных элементов, например ЛИРА-САПР. Программный комплекс позволяет учесть совместную работу двух разномодульных материалов (стали и древесины), анизотропию древесины, кривизну годовых колец и проанализировать её влияние на характер смятия древесины и на величину деформации нагеля.

В ПК ЛИРА была смоделирована работа клееного пакета, смежные доски которого имеют различные направления годовых колец. Предполагается, что этот пакет представляет собой один слой древесины, соединяемой нагелем (рис. 1).

Размеры клееного элемента 48x70x110мм. Диаметр нагельного гнезда 10мм, нагель выполнен из стали с модулем упругости  $2 \cdot 10^6$  кг/см<sup>2</sup>. При расчете древесина была рассмотрена как ортотропный материал. Модули упругости взяты из [3].

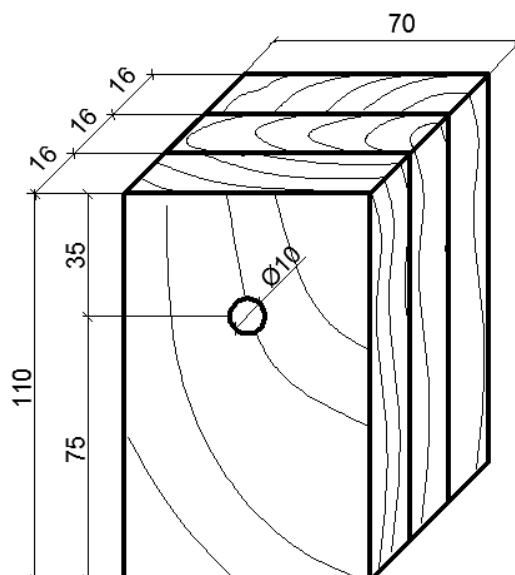
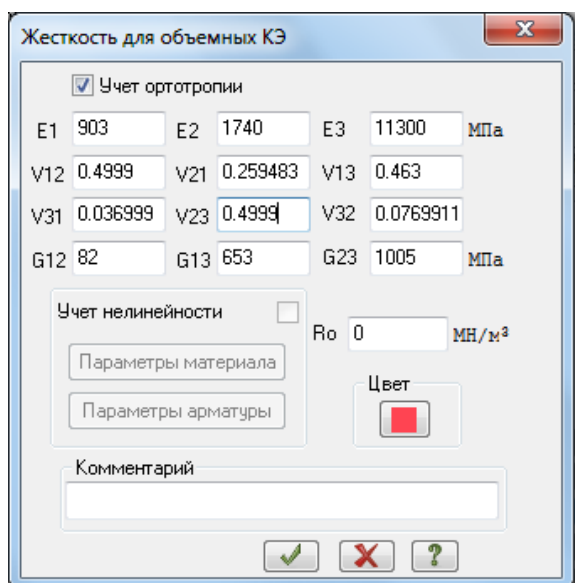


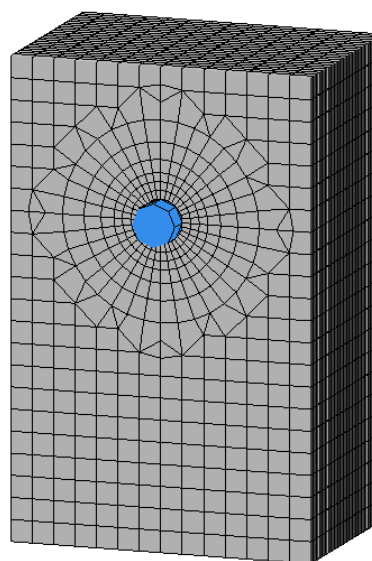
Рис.1. Схема нагельного соединения

### Формирование упругой модели

Клееный пакет был смоделирован объемными конечными элементами, стальной нагель – стержневыми. Жесткости на объемные КЭ назначены с учетом ортотропии (рис. 2).



а)



б)

Рис. 2. Назначение жесткости:

- а) задание упругих характеристик древесины с учетом ортотропии;
- б) пространственная модель нагельного соединения

Для определения зоны контакта нагеля и древесины были использованы двухузловые конечные элементы односторонней упругой связи между узлами (КЭ 262). Было применено условие работы конечных элементов только на сжатие (рис. 3).

Поскольку расчет предусматривал пошаговое приложение нагрузки, то есть использование нелинейного нагружения, то для уменьшения объема решаемой задачи объемные конечные элементы, удаленные от нагельного гнезда на 30 мм и более, были объединены в суперэлемент. Таким образом, объем задачи уменьшился практически на 50%.

Основные результаты расчета приведены на рис. 4, 5.

Применение КЭ 262 позволило выявить при деформировании зону контакта нагеля и клееного пакета (рис. 4).

Деформации клееного элемента и нагеля оказались больше при учете кривизны годовых колец (рис. 5).

При учете изменения направлений величина главных сжимающих напряжений оказалась на 12% больше, чем в случае упрощения расчетной модели.

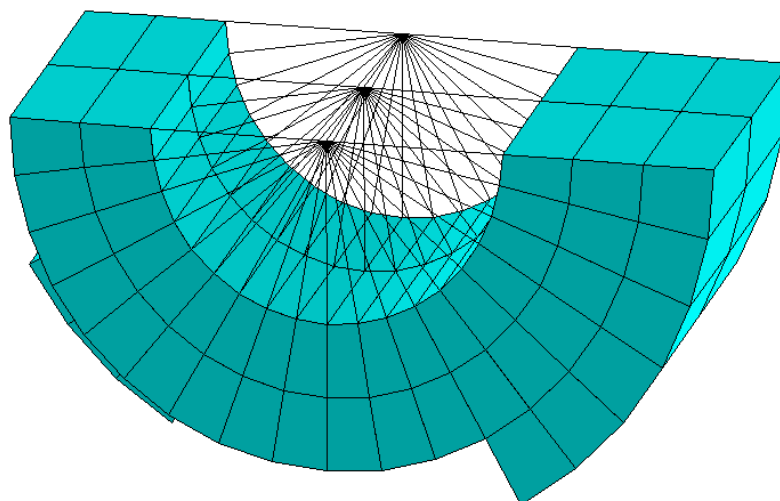


Рис. 3. Моделирование односторонней связи

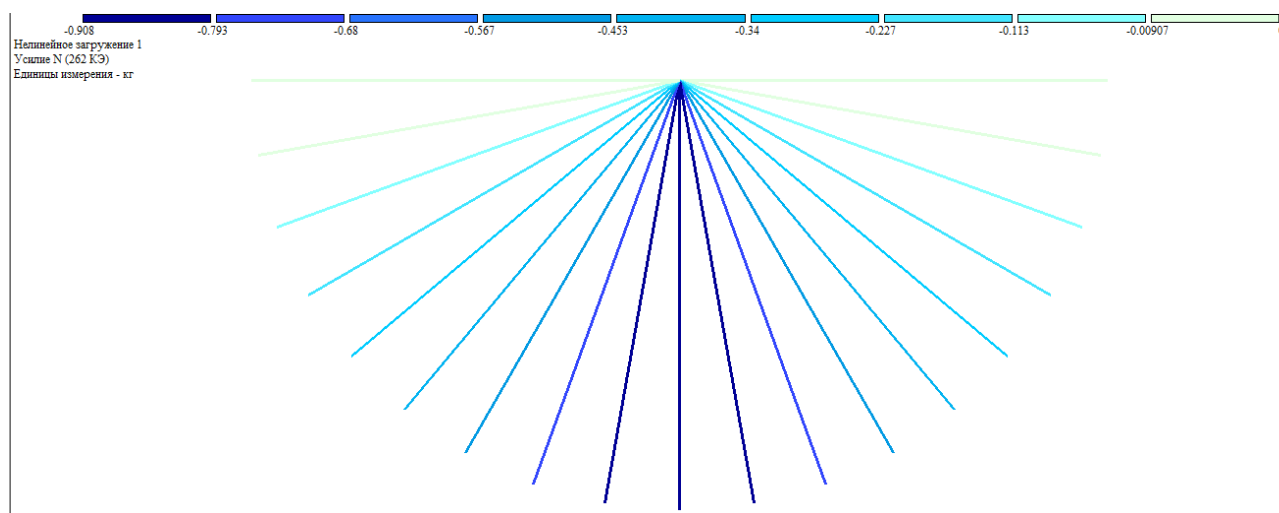
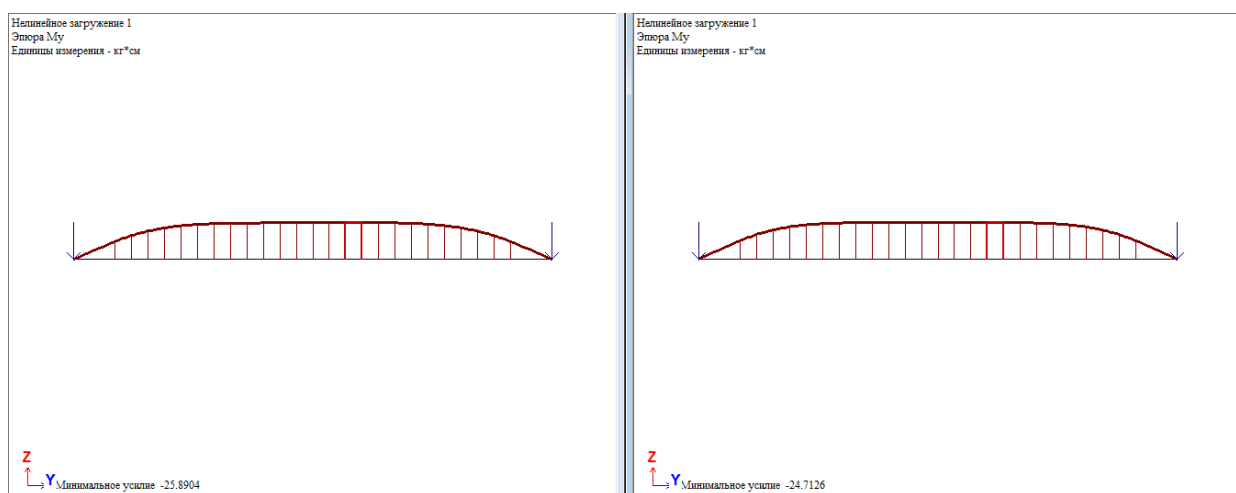


Рис. 4. Продольные усилия в 262 конечных элементах



а) б)

Рис. 5. Эпюры изгибающих моментов нагеля:

- а) с учетом изменения тангентального и радиального направлений;  
 б) при игнорировании кривизны

Таким образом, учет изменения направлений тангентальных и радиальных осей в пределах одного элемента вносит определенные уточнения в расчетную модель, что в свою очередь позволяет проектировать более надежные и прочные конструкции.

### Неупругая модель

При проектировании соединений возникает необходимость определения несущей способности одного нагеля. Упругая модель теоретически «выдерживает» бесконечно большую нагрузку, поэтому использование линейного расчета не позволяет, например, найти несущую способность нагельного соединения из условия смятия древесины.

Для решения подобных задач необходимо использовать нелинейный расчет, предполагающий пошаговое приложение нагрузки на деформированную схему. Ортотропная модель, используемая в ПК, не позволяет одновременно учитывать анизотропию жесткости и нелинейность.

Строго говоря, при расчете нагельного соединения необходимо учитывать и анизотропию прочности материала. Модуль упругости и пределы прочности древесины изменяется в зависимости от угла приложения нагрузки.

В ПК ЛИРА-САПР была выполнена попытка определения нагрузки, вызывающей смятие древесины.

За основу была взята 1/6 часть расчетной модели предыдущей задачи. В древесине вокруг нагельного гнезда была игнорирована анизотропия жесткости, т.е. материал рассматривался как изотропный. Это условие позволило задать параметры материала, т.е. реализовать нелинейный расчет.

Тип конечных элементов, рассчитываемых с учетом анизотропии прочности, был изменен на 236.

Для задания параметров древесины был выбран трехлинейный закон деформирования, позволяющий учесть диаграмму работы материала, взятую в [3], [4].

Таким образом, на объемные конечные элементы типа 236 были назначены пять различных жесткостей, в зависимости от угла приложения нагрузки ( $0^\circ$ ,  $20^\circ$ ,  $45^\circ$ ,  $60^\circ$ ,  $90^\circ$ ).

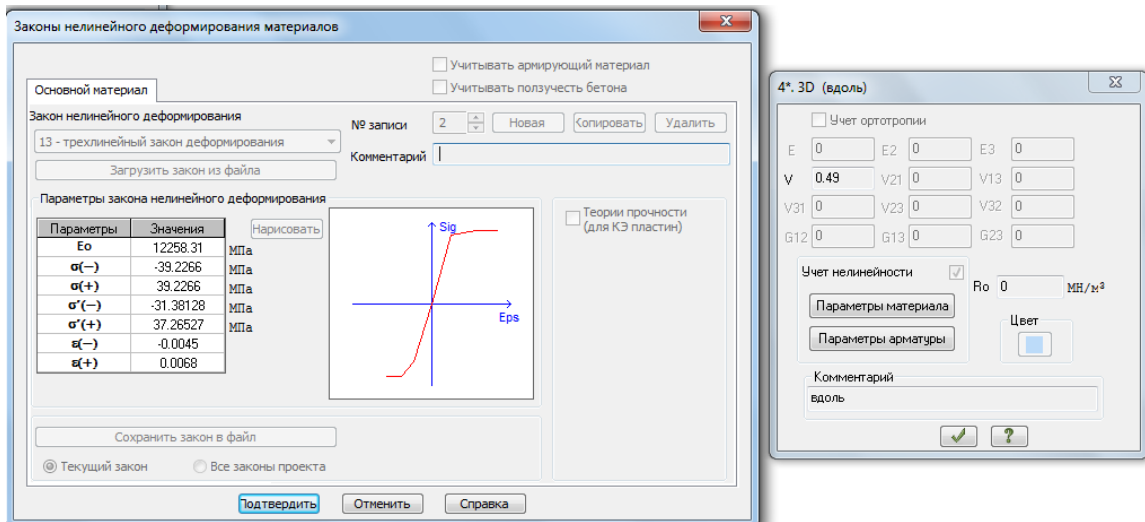


Рис. 6. Задание жесткости с учетом диаграммы работы материала

По дуге нагельного гнезда были созданы стержни, которые вместе с 262 КЭ образовали «жесткие диски» (рис. 7), позволяющие учесть невозможность смятия нагеля древесиной.

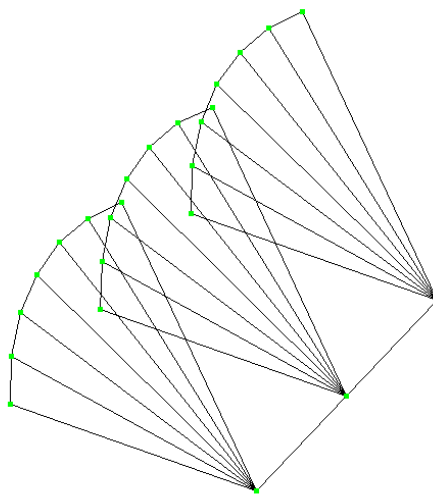


Рис. 7. «Жесткие диски»

Было выполнено моделирование нелинейных нагружений, выбран простой шаговый метод расчета.

Результат расчета приведен на рис. 8.

Предложенный прием учета анизотропии прочности древесины отражает качественную картину развития смятия в нагельном гнезде. Количественные соотношения должны выявляться в сравнении с результатами реального эксперимента, в котором определяется разрушающая, а не максимальная безопасная нагрузка, определяемая по нормам проектирования.

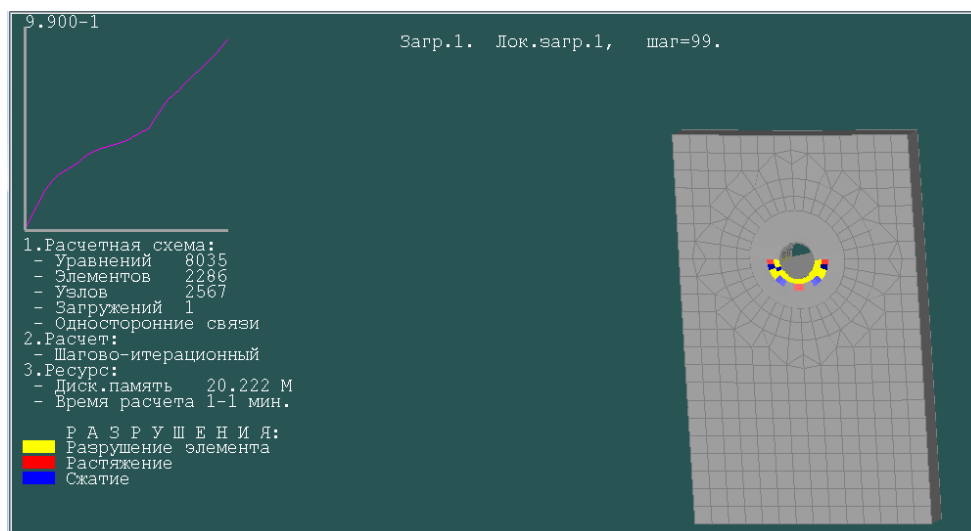


Рис. 8. Результаты расчета нагельного соединения по неупругой модели

Предложенные способы адекватного учета анизотропии прочности и жесткости древесины при моделировании её работы в нагельном гнезде могут быть использованы при проектировании деревянных конструкций, а также в научно-исследовательских целях.

#### Список литературы

1. СП 64.13330.2011 Деревянные конструкции. Актуализированная редакция СНиП II-25-80.
2. Карлсен Г.Г., Слишкоухов Ю.В. Конструкции из дерева и пластмасс: Учебник для вузов. - М.: Стройиздат, 1986. - 543с.
3. Ашкенази Е.К. Анизотропия древесины и древесных материалов. – М: Лесная промышленность, 1978. – 224 с.
4. Иванов В.А., Клименко В.З. Конструкции из дерева и пластмасс. - Киев: Вища школа: Головное издательство, 1983. – 279 с.

### ИССЛЕДОВАНИЕ ТЕМПЕРАТУРНЫХ ПОЛЕЙ ПОД МЕЛКОЗАГЛУБЛЕННЫМИ ФУНДАМЕНТАМИ В УСЛОВИЯХ ГОРОДА РУБЦОВСКА

А.А. Денисенко, М.С. Попова

*Алтайский государственный технический университет им. И.И. Ползунова*

**Аннотация.** Приведены метод, порядок и результаты компьютерного моделирования температурного поля под морозозащищенными фундаментами мелкого заложения для определения требуемой толщины теплоизоляционного слоя.

**Ключевые слова:** пучинистые грунты, силы морозного пучения, морозозащищенный фундамент мелкого заложения, теплотехнический расчет, температурное поле, граница промерзания грунта, компьютерное моделирование.



# THE RESEARCH OF TEMPERATURE FIELDS UNDER LOW-DEPTH FOUNDATIONS IN THE TOWN OF RUBTSOVSK

A.A. Denisenko, M.S. Popova

*Altai State Technical University named after the I. I. Polzunov*

**Abstract.** The method, procedure and results of computer simulation of the temperature field under frost-protected shallow foundations to determine the required thickness of the insulating layer

**Key words:** *heaving soil, the forces of frost heaving, frost-protected shallow foundation, thermal calculation of the temperature field, the boundary of soil freezing, computer simulation.*

Во многих районах города Рубцовска и Алтайского края залегают пучинистые грунты. При строительстве в таких грунтовых условиях на сооружения действуют силы морозного пучения.

Если возводимое сооружение обладает большой массой, то силы морозного пучения не влияют на работу его конструкций, однако силы морозного пучения могут оказывать негативное воздействие на легкие сооружения. При проектировании таких сооружений без учета влияния сил морозного пучения могут появляться трещины в конструкциях, вследствие того что фундамент может «гулять» по высоте в течение года.

В последнее время появляются и широко применяются (в основном в малоэтажной застройке) несущие и ограждающие конструкции из облегченных строительных материалов, таких как легкобетонные блоки и блоки из ячеистого бетона, панели типа «сэндвич» с деревянным каркасом, клееный брус и др. Традиционно в качестве фундаментов для таких сооружений при строительстве на пучинистых грунтах применяются фундаменты, у которых подошва расположена ниже глубины промерзания грунта, однако это значительно «утяжеляет» фундамент и удорожает «нулевой цикл». Применение забивных или буронабивных свай для легких зданий также представляется «чрезмерным» инженерным решением.

В связи с этим, при использовании таких конструкций возникает потребность в легких технологичных фундаментах. В качестве таких фундаментов в настоящее время получает распространение фундамент мелкого заложения, который получил за рубежом специальное название – морозозащищенный фундамент мелкого заложения (МФМЗ) [1]. МФМЗ схожи с обычными фундаментами за исключением расположения теплоизоляции и глубины заложения. Подошва фундамента расположена на глубине около 30–40 см ниже уровня земли [2]. В данной статье изложен метод расчета необходимых размеров утеплителя для таких фундаментов, который был рассмотрен в выпускной квалификационной работе.

Кроме того, подобные процессы имеют место и в дорожном строительстве. Из-за возникновения сил морозного пучения могут наблюдаться неравномерные деформации дорожного полотна, что может привести к его повреждению. Такие негативные последствия не возникнут, если устранить силы морозного пучения под полотном дороги. Существует традиционный способ, который заключается в выемке пучинистого грунта под полотном

дороги и устройстве подушки из дренирующего грунта. Производство таких работ – трудоемкий и затратный процесс. В случаях, когда другие противопучинные мероприятия оказываются технически неосуществимыми или экономически нецелесообразными, для устранения сил морозного пучения целесообразно применять тепловую изоляцию земляного полотна [http://snipov.net/c\_4835\_snip\_111068.html#i653229]. Предлагаемый в данной работе метод расчета толщины утеплителя для фундаментов также может быть применим и для расчета толщины утеплителя под дорожным полотном. Предполагаются исследования в этом направлении.

Рассмотрим способ строительства на пучинистых грунтах, который заключается в применении тепловой изоляции, на примере устройства морозозащещенного фундамента мелкого заложения (МФМЗ) для малоэтажного дома из облегченных несущих конструкций. В качестве такого дома выбран деревянный дом из клееного бруса по одному из типовых проектов, которые размещены на официальном сайте ЛХК «Алтайлес» [3]. По фасадам и планировке дома была оценена нагрузка на фундамент.

При разработке фундамента учитывались обобщенные инженерно-геологические условия города Рубцовска по данным отчетов об инженерно-геологических изысканиях по нескольким объектам, расположенных в разных частях города. Необходимая информация была получена в ОАО «АлтайГИСИЗ».

На территории города с поверхности залегают грунты, несущей способности которых может хватить для восприятия нагрузок от рассматриваемого дома. Однако грунты, попадающие в зону сезонного промерзания, являются пучинистыми.

Морозозащищенные фундаменты мелкого заложения (МФМЗ) устраиваются аналогично ленточным фундаментам, но с целью уменьшения глубины заложения подошвы фундамента (за счет устранения сил морозного пучения) проектируется утепление фундамента. В работе рассмотрена схема расположения теплоизоляции, при которой имеется вертикальная и горизонтальная теплоизоляция (рис. 1) [2].



Рис. 1. Конструкция морозозащещенного фундамента мелкого заложения

Морозозащищенные фундаменты мелкого заложения, рассчитанные по несущей способности, могут быть эффективны при правильно выполненном теплотехническом расчете. В работе теплотехнический расчет осуществляется с применением ПК FlowVision [<https://tesis.com.ru/>].

ПК FlowVision основан на методе конечных объемов. ПК FlowVision предназначен для решения задач различных типов, в том числе задач теплотехники; задач, связанных с фазовыми переходами.

Для проектирования МФМЗ необходимо подобрать требуемые размеры горизонтального и вертикального утеплителя в трех характерных местах фундамента: под стеной дома, под углом дома и под открытой неотапливаемой террасой.

В данной работе производится расчет размеров утеплителя под стеной дома. Теплотехнический расчет в других характерных местах МФМЗ (под углом дома, под открытой террасой) не выполнен ввиду того, что для теплотехнического расчета разрешенного количества ячеек (15000 штук) доступной для работы демо-версии ПК FlowVision недостаточно.

Для подбора размеров утеплителя под стеной дома с помощью ПК FlowVision выполняется расчет, который основан на методе решения нестационарной и нелинейной тепловой задачи промерзания-оттаивания грунта в двумерной постановке с использованием компьютерных программ на основе метода конечных элементов, приведенном в статье [1].

В зависимости от климатических условий района строительства, используя тепловые потоки от эксплуатируемого здания, путем изменения толщины и ширины теплоизоляции можно вывести границу промерзания грунта за пределы подошвы фундамента (рис. 2) [2].

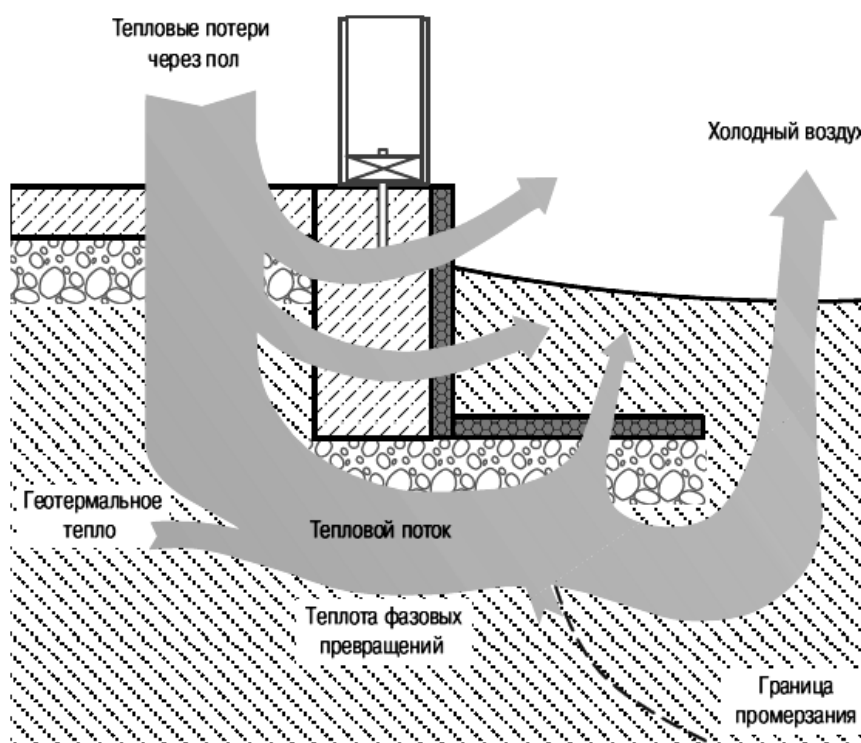


Рис. 2. Схема тепловых потоков фундаментов зданий

Для проверки возможности применения используемого метода решается одномерная задача расчета большого числа годовых циклов для получения температурного распределения, характерного для грунта в естественных условиях залегания [4]. Расчетная область – массив однородного грунта, сложенного суглинком. Граничные условия назначаются с учетом особенностей постановки задачи. По результатам этого расчета получено примерное значение глубины промерзания грунта: 2,5 м, что сопоставимо со значением нормативной глубины промерзания: 1,87 м.

Затем проводится расчет для решения плоской задачи, где применяются сопряженные граничные условия, которые позволяют получить температурное поле для расчетной схемы, включающей разнородные материалы.

По результатам расчета определяется требуемая толщина утеплителя методом подбора. Расчет можно считать окончанным, если при данной толщине утеплителя не происходит промерзание грунта под фундаментом, а значит и не возникает сил морозного пучения, неблагоприятное действие которых нужно устранить. При этом толщина утеплителя должна назначаться минимальной.

Окончательно по теплотехническому расчету принимается утеплитель толщиной 5 см. На рисунке 3 показана граница промерзания грунта при толщине утеплителя 5 см. В этих условиях промерзания под фундаментом дома не происходит.

По результатам теплотехнического расчета граница промерзания грунта заходит под утеплитель, следовательно, нужно предотвращать разрушение утеплителя силами морозного пучения, например, устройством подсыпки из непучинистых материалов под утеплителем. В данном случае толщина подсыпки должна быть около 30 см.

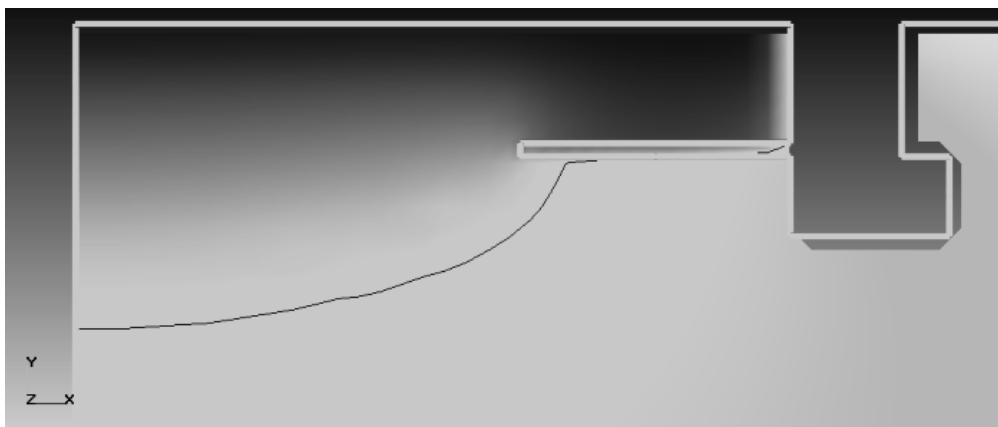


Рис. 3. Граница промерзания грунта при толщине утеплителя 5 см

Для уточнения расчетной модели могут потребоваться дополнительные данные для конкретной строительной площадки: точная температура замерзания грунта, климатические данные в течение нескольких лет, значение температуры на границе нулевой амплитуды и ее глубина, реальные характеристики грунта для задания их в ПК FlowVision и т.п. Также

предполагается работа по уточнению граничных условий и решение данной задачи в 3-мерной постановке.

Для условий строительства на пучинистых грунтах, кроме МФМЗ, целесообразно рассматривать такие виды фундаментов, как фундаментная монолитная плита, винтовые сваи.

Каждый из этих фундаментов имеет свои преимущества и недостатки, поэтому выбор типа фундамента нужно назначать, исходя из конкретных строительных условий и с учетом сравнения технико-экономических показателей разных типов фундамента.

Предлагаемая технология устройства теплоизоляции при строительстве на пучинистых грунтах и методика расчета ее размеров может также эффективно применяться при реконструкции уже построенных зданий, на которые уже заметно влияние действия сил морозного пучения (в основном, здания в частном секторе).

#### Список литературы

1. Веселов В.В., Беляков В.А. Теплоизолированный малозаглубленный фундамент: работа в сезонно-промерзающих грунтах и практика теплового расчета // Инженерно-строительный журнал. 2011. №8. С. 13-18.

2. Бек-Булатов А.И. Морозозащищенные фундаменты мелкого заложения // Научно-технический и производственный журнал «Строительные материалы», июнь 2006. С. 68-69.

3. Официальный сайт лесной холдинговой компании «Алтайлес» [Электронный ресурс] – Режим доступа <http://www.altailles.com>

4. Денисенко А.А., Ткачук Е.А. Расчет температурного поля в мерзлом грунте в годовом периоде // Ползуновский вестник. 2014. №1. С. 55-59.

УДК 691(075.8)

### МОДИФИКАЦИЯ ЦЕМЕНТНЫХ РАСТВОРОВ И БЕТОНОВ МЕТАЛЛИЧЕСКОЙ СТРУЖКОЙ

Н.А. Фок

*Рубцовский индустриальный институт АлтГТУ*

**Аннотация.** Представлены результаты исследования растворяемых и бетонных образцов, обогащённых чугуной стружкой.

**Ключевые слова:** фибробетон, чугуная стружка, предел прочности.

### MODIFICATION OF CEMENT MORTARS AND CONCRETES METAL SHAVINGS

N. Fock

*Rubtsovsk Industrial Institute, Altai state technical University*

**Abstract.** Presents results of a study of mortar and concrete samples enriched with iron shavings.

**Keywords:** fiber concrete, cast iron shavings, tensile strength.

В настоящее время в строительстве и промышленности все более весомым становится применение металлобетона. Практика эксплуатации его в

различных отраслях народного хозяйства показала, что значительного снижения потребности металла до 40–50% и стоимости до 30–40% можно достигнуть за счет применения так называемых многокомпонентных сталежелезобетонных конструкций, металлобетонных изделий.

В 30–е годы XX века один из наших крупнейших ученых–бетонovedов, профессор Б.Г. Скрамтаев, так писал о металлобетоне: «Это твердый бетон, обладающий малой истираемостью, применяемый для верхнего слоя бетонных полов, облицовки стен, каналов и бункеров». Один из составов металлобетона того времени был следующим: цемент М300 или М600 – одна весовая часть, крупный кварцевый состав – 0,3 весовой части, смесь мелких и крупных стальных опилок размером 1–5 мм, очищенных от масла – 1–1,5 весовых частей, 10–12% воды. Такой металлобетон имеет плотность, равную 40–80 мПа, а истираемость сравнивается с гранитом. Использовался этот металлобетон для устройства полов в тех производствах, где предъявлялись высокие требования к сопротивлению истираемости [2].

В эти же годы в ЦНИИПС инженером Штрасбергом был предложен способ изготовления износоустойчивых бетонных полов: приготавливается смесь из одной весовой части цемента и двух весовых частей металлических опилок. Затем насыпается через сито в количестве около 4 кг на 1 м<sup>2</sup> пола. Через 20–30 минут после бетонирования смесь втирается теркой. Такой способ уменьшает истираемость в три раза по сравнению с хорошим бетонным полом.

В ЦНИИПС в этот же период профессором В.П. Некрасовым и инженером Н.С. Дмитриевым была изготовлена технология изготовления металлобетонных плиток. Технология была следующая: металлобетонная смесь в металлической форме помещалась в автоклавы под давлением пара восемь атмосфер. Пропарка продолжалась в течение 8 часов. В результате получались плитки особо высокой прочности и малой истираемости. Размер плиток составлял 20/20/2 см или 30/30/3 см. Плитка укладывалась по тощему бетонному основанию на цементном растворе [2].

В 80–х годах прошлого столетия металлоцементную смесь использовали для устройства полов специального назначения. Металлоцементные покрытия укладывали по бетонному подстилающему слою, железобетонным перекрытиям или цементно-песчаной стяжке. Для верхнего слоя покрытия применяли дробленую металлическую стружку с частицами размером 1–5 мм. Металлическую стружку измельчали на бегунах, шаровых мельницах или с помощью другого оборудования. Затем стружку обезжировали путем прокаливании в печах и просеивали. Дозировали цемент и частицы стальной стружки в соотношении по объему 1:1. Количество воды подбирали таким же способом, чтобы подвижность смеси соответствовала осадке конуса 1–2 см. Для того, чтобы увеличить прочность на растяжение, 30–40% раствор вводят в цементно–металлическую смесь водный раствор смолы (водомин–99) в количестве 3–5% от массы цемента.

При обработке металлов резанием в зависимости от их физико-механических свойств образуются различные виды стружек. Основные виды

стружек были установлены и изучены И.А. Тиме, который выделил три вида: стружку надлома, скалывания и сливную. Сливная стружка образуется при обработке меди, при обработке чугуна образуется надломная, при обработке твёрдых материалов (сталей, победитов) — стружка скола. Стружка образуется при следующих видах обработки металлов резанием: точение (обтачивание, растачивание, подрезание, разрезание); сверление, строгание, долбление, фрезерование, протягивание, прошивание, шлифование, отделочные методы (полирование, доводка, притирка, суперфиниширование и др.) [2].

При введении разного рода стружки в цементный бетон получают металлобетон или фибробетон. «Фибра» – это собирательное название, подразумевающее волокна из металла, обрезки тонкой стальной проволоки, стружку, полимерные, стеклянные волокна и т.п. Фибра в бетоне выполняет функции армирующего компонента, что способствует улучшению качества бетона, повышает его трещиностойкость и деформативность. Кроме того, увеличивается способность воспринимать ударную нагрузку [1].

В настоящее время в строительстве всё более весомым становится применение металлобетона. В данной работе предложена модификация цементного раствора чугунной стружкой (рис. 1), т.к. она среди многочисленных техногенных отходов занимает не последнее место и является ценным вторичным сырьем для металлургического производства и требует рациональной утилизации.



Рис. 1. Чугунная стружка надлома

Данные испытаний приведены в таблице 1, а также для наглядности на рисунке 2. В качестве эксперимента была изготовлена растворная смесь, состоящая из цемента, песка, чугунной стружки и воды. Состав раствора 1:3, водоцементное отношение В/Ц=0,5. Чугунная стружка вводилась в процентах от массы цемента, в количестве 10, 20 и 30%.

Образцы были выдержаны в нормальных условиях в течение 28 суток, после чего определялся предел прочности при сжатии данных серий. Испытанию были подвергнуты четыре серии образцов. В каждой серии по три образца: без чугунной стружки, с добавлением 10% стружки от массы цемента, с добавлением 20% от массы цемента и с добавлением 30%. В процессе изготовления образцов для испытаний чугунную стружку необходимо вводить в растворную смесь постепенно, добиваясь равномерного распределения её по всему объёму.

## Результаты определения предела прочности при сжатии

Предел прочности при сжатии $R_{сж}$ образцов, МПа при введении чугунной стружки в количестве, %											
-			10			20			30		
1	2	3	1	2	3	1	2	3	1	2	3
20,79	19,19	21,76	16,95	18,3	18,24	17,04	17,05	16,34	16,19	15,8	16,2
$R_{сж(ср)}$ , МПа											
20,58			17,83			16,81			16,06		

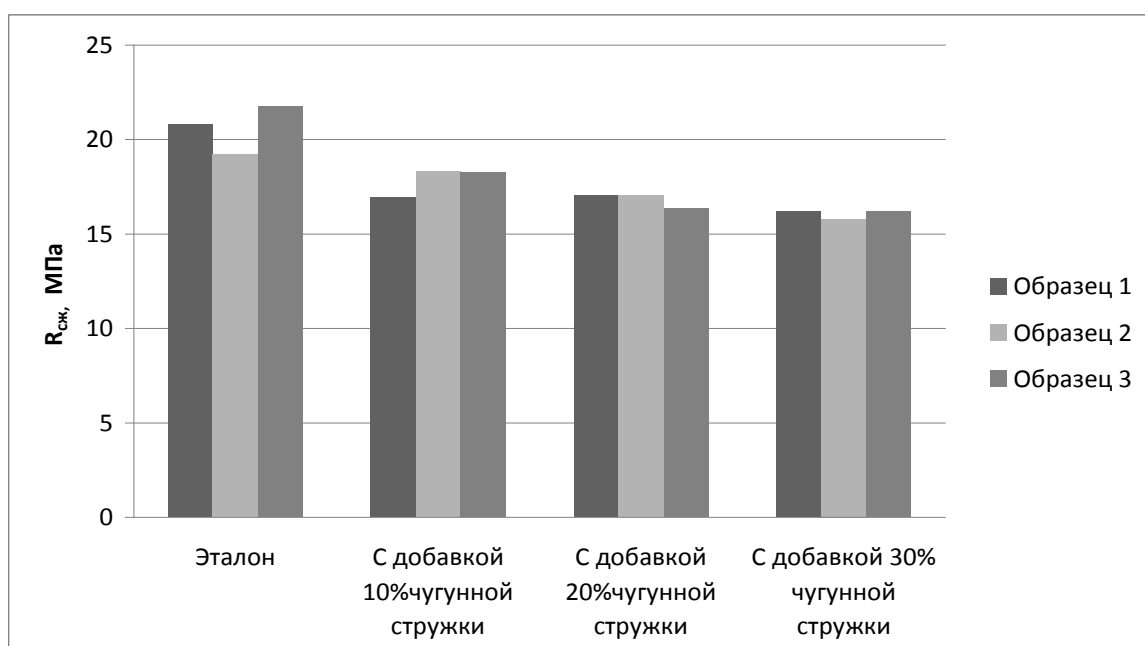


Рис. 2. Зависимость прочности растворной смеси от количества вводимой чугунной стружки

При проведении испытаний было установлено, что образцы, в состав которых входила металлическая стружка, имели меньшую усадку и более правильную форму и ровную поверхность. После обработки результатов стал очевиден тот факт, что при повышении содержания стружки в растворе снижались показатели прочности. Очевидно, это связано с тем, что стружка является более твердым материалом, по сравнению с бетоном, и имеет острую форму. При появлении внутренних напряжений она, как масло, разрезает бетонную смесь. Следует отметить, что образцы, в состав смеси которых вводился крупный заполнитель (щебень), при введении добавок (стружки) 5% имели более высокую прочность по сравнению с образцами без добавок. Далее при увеличении количества добавок (10%, 15%, 20% от массы цемента) прочность снижалась. Т.е. оптимальное количество добавки (чугунной стружки) около 5%. Например, при испытании бетона без добавок был получен класс бетона В22, при введении 5% - класс бетона В25, при 10% - В23, 15% - В19, а при 20% - В17 (рисунок 3).



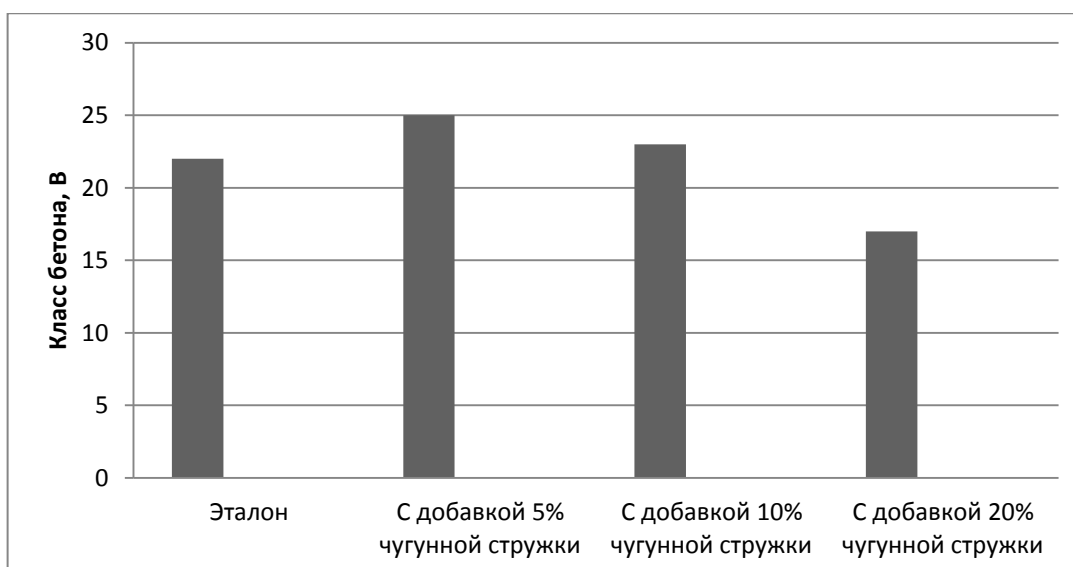


Рис. 3. Зависимость класса бетона от количества вводимой чугунной стружки

Таким образом, можно сделать вывод о том, что при введении оптимального количества стружки (около 5%) показатели прочности бетона не только не снижаются, но и имеют несколько повышенные значения. Большого влияния на показатели прочности нет, однако стружку можно рекомендовать к использованию с целью повышения износостойкости. При введении стружки в бетонную смесь без крупного заполнителя показатели прочности несколько снижались, объяснение этому приведено выше.

#### Список литературы

1. Строительные материалы: Учебник / под ред. В.Г. Микульского М.: Изд-во АСБ, 2000. 536 с.
2. <http://www.allbeton.ru>

## СЕКЦИЯ 5. ЭНЕРГОСБЕРЕЖЕНИЕ И ПОВЫШЕНИЕ ЭНЕРГОЭФФЕКТИВНОСТИ

**Председатель секции: кандидат технических наук, заведующий кафедрой «Электроэнергетика» Гончаров Сергей Алексеевич**

### СИСТЕМА МОНИТОРИНГА ПОКАЗАТЕЛЕЙ КАЧЕСТВА ЭЛЕКТРОЭНЕРГИИ

И.А. Ащеулов, А.Н. Попов

*Алтайский государственный технический университет им. И.И. Ползунова*

**Аннотация.** В статье рассмотрены основные принципы определения параметров качества электроэнергии в электрических сетях на основе показаний автоматизированной системы мониторинга качества электрической энергии.

**Ключевые слова:** качество электрической энергии, надежность, энергоэффективность, электрическая сеть.

# THE MONITORING SYSTEM OF POWER QUALITY

I. A. Ascheulov, A. N. Popov

Polzunov Altai State Technical University

The article describes the main principles of determination of parameters of power quality in electric networks on the basis of the automated monitoring system of power quality.

**Keywords:** power quality, reliability, energy efficiency, electrical network.

На современном этапе развития электроэнергетики параметрам качества электрической энергии отводится особое место. Показатели качества электрической энергии являются основополагающим фактором при совершении процесса выработки и потребления электроэнергии. Как известно, параметры показателей качества электрической энергии определяются нормативной документацией [1].

К основным показателям качества электроэнергии относят отклонение значения основной частоты напряжения электропитания от номинального значения, оказывающее важнейшее влияние на режим работы электроприемников, изменение более нормируемых параметров которой приводит к снижению производительности и выходу из строя электроприводов, снижению сроков службы и поломке электрических машин.

Также выделим медленные изменения напряжения электропитания, которые называют отклонением напряжения, как правило, продолжительность которых составляет больше минуты. Отклонение напряжения от нормируемых параметров ухудшает пуск электродвигателей, увеличивает токи в их обмотках, приводит к нарушению изоляции.

Колебания напряжения и фликер характеризует колебания напряжения электропитания, продолжительность которых составляет меньше одной минуты. Отклонение параметров от нормируемых значений может вызвать увеличение потерь в сети, утомление зрения, снижение производительности труда, снижение срока службы электронной аппаратуры, выход из строя конденсаторных батарей и т.д.

Такой показатель, как несинусоидальность напряжения, характеризует искажения формы синусоидальных токов и напряжений, вызванных, как правило, синхронными генераторами электрических станций, силовыми трансформаторами, работающими в режиме перемагничивания и многими другими. Данный показатель при несоответствии требованиям может вызвать рост потерь в электрических машинах, вибрации, увеличение погрешностей измерительной аппаратуры, нарушение работы автоматики защиты.

Несимметрия напряжений в трехфазных системах характеризует различные значения напряжений в разных фазах, что вызвано питанием индукционных и дуговых электрических печей, тяговых нагрузок железнодорожного транспорта и подстанций троллейбусов и трамваев, питание электросварочных агрегатов и т.д. Несоответствия данных параметров вызывает нагрев электродвигателей, увеличение суммарных потерь электроэнергии, перегрев нулевых проводников, увеличение пульсаций выпрямленных напряжений и т.д.

Также к одним из важных показателей можно отнести импульс и провал напряжения, которые представляет собой резкое изменение напряжения в точке электрической сети, за которым следует восстановление напряжения до первоначального или близкого к нему уровня. Импульс и провал напряжения могут вызвать выход из строя электрооборудования и потребителей электрической энергии [2].

Рассмотренные выше показатели качества электрической энергии при несоответствии своих параметров нормативной документации вызывают ухудшение работы электрических систем, что приводит к снижению надежности и большим экономическим затратам как продавца электроэнергии, так и потребителя. В связи с этим становится актуальным вопрос о контроле данных показателей и устранении причин снижения качества электроэнергии. На электротехническом рынке России с недавнего времени присутствуют приборы анализа параметров электрической сети. Рассмотрим основные возможности применения данных приборов.

Такие приборы можно использовать как многофункциональный измеритель для мониторинга параметров электрической сети, как анализатор качества электроэнергии для непрерывного контроля и измерения качества электрической энергии, установления виновника нарушений и возмещения ущерба, аттестации объектов и измерительных лабораторий. Также можно применять для телемеханизации автоматизированных систем и технического учета электроэнергии.

С помощью данных приборов можно измерять такие параметры электрической энергии, как:

- среднеквадратическое значение фазного и линейного напряжения;
- частота электрической сети;
- коэффициент  $n$ -й гармонической составляющей напряжения;
- коэффициент искажения синусоидальности кривой напряжения;
- коэффициент несимметрии напряжения по обратной последовательности;
- коэффициент несимметрии напряжения по нулевой последовательности;
- длительность провала напряжения;
- глубина провала напряжения;
- длительность временного перенапряжения;
- коэффициент временного перенапряжения;
- кратковременная доза фликера;
- длительная доза фликера.

Как мы видим, анализатор качества электрической энергии позволяет фиксировать основные параметры качества электрической энергии, которые регламентируются ГОСТ. Однако само по себе устройство без устройств передачи информации и аналитического центра малоэффективно. Для решения этой задачи производится разработка системы мониторинга показателей качества электроэнергии. Основные принципы передачи информации системы представлены на рисунке 1.

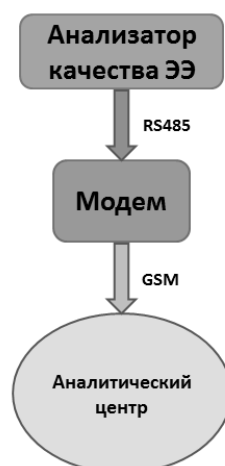


Рисунок 1 – Передача информации в системе мониторинга показателей качества электроэнергии

Как мы видим на рисунке, анализатор качества электрической энергии, получая информацию непосредственно из сети через трансформаторы тока и напряжения, передает ее по каналу RS485 модем. Модем, в свою очередь, по каналам GSM связи передает информацию в аналитический центр. Здесь полученная информация анализируется и при несоответствии параметров качества электроэнергии установленным нормативной документацией, система согласно алгоритму выдает рекомендации по повышению качества электрической энергии на участке.

Данное устройство необходимо устанавливать в понизительных подстанциях напряжением 6(10)/0,4 кВ и пунктах коммерческого учета на линиях 6(10) кВ. Применение в сетях низкого и среднего напряжения позволяет минимизировать затраты на внедрение оборудования за счет того, что анализатор качества электрической энергии является второстепенным оборудованием и не требует дополнительных затрат на приобретение и установку трансформаторов тока и напряжения.

Таким образом, создание и внедрение системы мониторинга показателей качества электроэнергии позволит повысить надежность и энергоэффективность системы энергоснабжения за счет повышения качества электрической энергии.

#### Список литературы

1. ГОСТ 32144-2013. Электрическая энергия. Совместимость технических средств электромагнитная. Нормы качества электрической энергии в системах электроснабжения общего назначения [Текст] введен впервые. – Москва: Межгос. совет по стандартизации, метрологии и сертификации; Москва: Изд-во стандартов, 2014. - 16 с.
2. Библия электрика. ПУЭ, МПОТ, ПТЭ [Электронный ресурс]. – Новосибирск: Сибирское университетское изд-во, 2011. – 688 с. – Режим доступа: <http://biblioclub.ru/index.php?page=book&id=57229>

3. Внедрение систем автоматизированного учета и контроля параметров энергопотребления (АСКУЭ, АИИСКУЭ) [Электронный ресурс]// ООО ПФФ «Центр энергосберегающих технологий». [Электронный ресурс] — Режим доступа. — URL: <http://www.estc.d>

## ПРОБЛЕМЫ СРАВНИТЕЛЬНОЙ ОЦЕНКИ СИСТЕМ ЭЛЕКТРОБЕЗОПАСНОСТИ С УЧЕТОМ ЭКОНОМИЧЕСКОГО ПОКАЗАТЕЛЯ

О.П. Балашов

*Рубцовский индустриальный институт*

**Аннотация.** В работе рассмотрен вариант оптимизации систем электробезопасности объекта с учетом стоимости затрат на аппараты защиты и их группы.

**Ключевые слова:** Электробезопасность, затраты, оптимизация.

## PROBLEMS OF COMPARATIVE ASSESSMENT OF SYSTEMS OF ELECTRICAL SAFETY TAKING INTO ACCOUNT THE ECONOMIC INDICATOR

O.P. Balashov

*Rubtsovsk industrial institute*

**Summary.** In work the option of optimization of systems of electrical safety of an object taking into account the cost of costs for devices of protection and their group is considered.

**Keywords:** Electrical safety, costs, optimization.

При оптимизации систем электробезопасности объектов социальной сферы слабое внимание уделяется рассмотрению экономических показателей. Конечно, сравнительная оценка вариантов проводится, но в основном через материальные ущербы, связанные с гибелью людей на объектах в результате электропоражения [1]. Недостатками использования такого показателя является: во-первых, его вероятностная характеристика и степень неопределенности, во-вторых, невозможность произвести более качественное сравнение систем электробезопасности при изменении номенклатуры и параметров элементов электрической защиты, ввиду того, что по абсолютной оценке он может перекрыть стоимость затрат и ущербы, связанные с установкой и функционированием технической системы электробезопасности на объекте.

Сегодня электробезопасность на объекте обеспечивается применением устройств защитного отключения (УЗО), систем TN-S вместо TN-C и TN-C-S, дополнительно уже выполненных с такими защитными мерами, как защитное зануление и защитное заземление. При этом широкая номенклатура типов аппаратов УЗО, автоматических выключателей и предохранителей, обеспечивающих защиту от поражения электрическим током, не рассматривается.

Для обоснования того или иного оптимального решения при проектировании или модернизации системы электробезопасности на объекте

социальной сферы следует дополнительно воспользоваться показателем стоимости затрат на приобретение оборудования, монтаж и эксплуатацию.

Ввиду того, что особенностью системы электробезопасности является выбор оптимального варианта по ряду заданных критериев, входящих в систему оценки уровня электробезопасности объекта социальной сферы, которые имеют ограничения, неравнозначность и неопределенность [2], свести их в один общий [3] является затруднительным и нерациональным. Однако оценить уровень электробезопасности на объекте можно через зависимость вероятности электропоражения ( $P(\text{ЭП})$ ) персонала с учетом экономических затрат ( $Z$ ) в систему.

Выделим основные варианты обеспечения системы электробезопасности, которая может быть реализована различными видами аппаратов защиты: предохранителями, автоматическими выключателями, устройствами защитного отключения и их комбинацией. Каждому варианту защиты будет соответствовать своя стоимость электрического оборудования (например, автоматические выключатели дороже предохранителей, УЗО – дороже автоматических выключателей, а комбинации устройств – дороже отдельных аппаратов защиты). Как правило, каждая последующая группа обеспечивает более высокий уровень электробезопасности объекта, за счет снижения возможных аварийных режимов и за счет уменьшения времени срабатывания аппаратов защиты. Поэтому здесь разумным является увеличение затрат на систему электробезопасности до тех пор, пока это дает существенный результат повышения электробезопасности.

Результатом анализа являются полученные зависимости  $P(\text{ЭП}) = f(Z)$  (рис. 1.), характерные для разных систем электробезопасности объекта.

При рассмотрении функций  $P(\text{ЭП}) = f(Z)$  для разных значений технических защитных средств необходимо выделить четыре области, границами которых являются точки А, В, С.

Полученная кривая  $P(\text{ЭП}) = f(Z)$  на основании четырех зависимостей для разных технических защитных средств образует множество, для которого характерно оптимальное соотношение вероятности электропоражения на объекте от стоимости затрат на электробезопасность.

С другой стороны, при использовании только одной группы аппаратов защиты наиболее эффективным решением при обосновании выбора системы электробезопасности является участок на графике (рис. 2), где при незначительном приращении стоимости затрат  $\Delta Z\%$  получаем осязаемое снижение вероятности электропоражения человека  $\Delta P(\text{ЭП})\%$  на объекте. Представим данное отношение как коэффициент эффективности электрической защиты:

$$K_{\text{ЭФ}} = \frac{\Delta P(\text{ЭП})\%}{\Delta Z\%}. \quad (1)$$

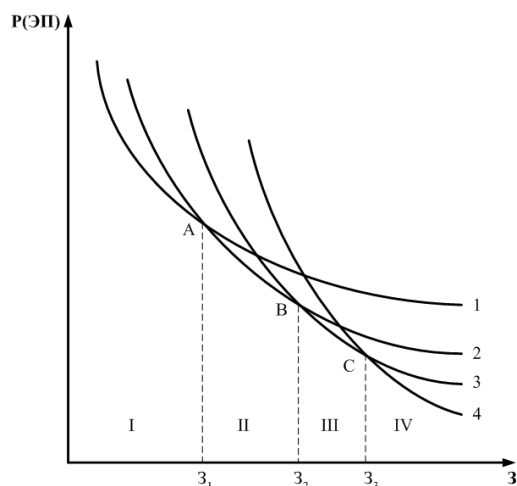


Рис. 1. График зависимости вероятности поражения на объекте от затрат на электробезопасность  $P(\text{ЭП}) = f(Z)$ :

1 - защита на объекте осуществляется предохранителями;

2 - защита на объекте осуществляется автоматическими выключателями;

3 - защита на объекте осуществляется предохранителями и устройствами защитного отключения;

4 - защита на объекте осуществляется автоматическими выключателями и устройствами защитного отключения.

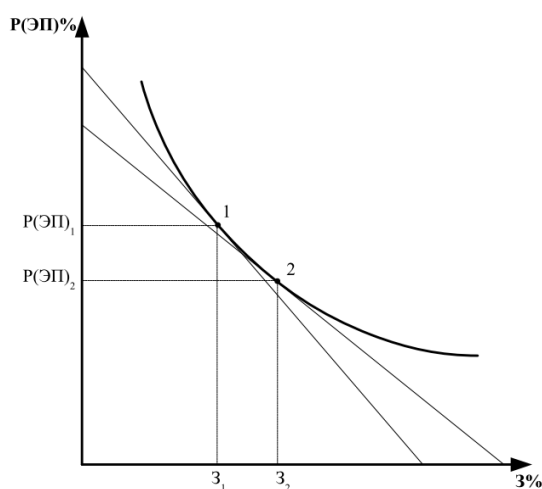


Рис. 2. Геометрическая интерпретация коэффициента эффективности  $K_{\text{ЭФ}}$

Следовательно, использование экономического показателя стоимости затрат позволит производить оптимизацию систем электробезопасности объекта с учетом значительной номенклатуры как аппаратов защиты, так и групп, которые они образуют на объекте.

#### Список литературы

1. Балашов О.П. Использование экономических критериев при оценке системы электробезопасности объектов социальной инфраструктуры села / О.П. Балашов // Механизация и электрификация сельского хозяйства. 2009. №5. С. 8-10.

2. Балашов О.П. Выбор метода оптимизации систем безопасности на объектах сельского хозяйства /О.П. Балашов // Труды Рубцовского индустриального института: Выпуск 20: Технические науки. Рубцовск, 2009. - 174 с. С. 8-14.

3. Никольский, О.К. Системы обеспечения безопасности электроустановок до 1000 В: Методические рекомендации по расчету, проектированию, монтажу и эксплуатации электрической защиты / О.К. Никольский, А.А. Сошников, А.В. Полонский. - Барнаул: АлтГТУ, 2001. 126 с.

## **ИСПОЛЬЗОВАНИЕ ТЕПЛОВЫХ НАСОСОВ ДЛЯ ПОВЫШЕНИЯ ЭНЕРГОЭФФЕКТИВНОСТИ СИСТЕМ ТЕПЛОСНАБЖЕНИЯ**

И.А. Бахтина, Т.Ю. Иванова, В.М. Иванов

*Алтайский государственный технический университет им. И.И. Ползунова*

Рассмотрены виды тепловых насосов и возможности их использования для повышения энергоэффективности систем теплоснабжения.

**Ключевые слова:** энергоэффективность, системы теплоснабжения, тепловой насос, возобновляемые источники энергии, низкопотенциальное тепло земли.

## **USE OF THERMAL PUMPS FOR INCREASE IN ENERGY EFFICIENCY OF SYSTEMS OF HEAT SUPPLY**

I.A. Bakhtina, T.Yu. Ivanova, V.M. Ivanov

*Altai state technical university of I. I. Polzunov*

Types of thermal pumps and the possibility of their use for increase in energy efficiency of systems of heat supply are considered.

**Keywords:** *energy efficiency, systems of heat supply, thermal pump, renewables, low-potential heat of the earth*

Для осуществления направления государственной политики – энергосбережения и повышения энергоэффективности – имеются различные технические направления, в которых важное место занимает использование различных установок возобновляемой энергетики. Наиболее энергоёмкими являются системы теплоснабжения, и для комплексного решения проблем систем теплоснабжения зданий могут использоваться теплонасосные установки.

Тепловые насосы представляют собой естественный природный источник тепловой энергии, который имеет как экономические, так и экологические преимущества по сравнению с традиционными системами, использующими только углеродосодержащее топливо. Тепловой насос может полностью покрыть потребности здания в тепле, горячем водоснабжении и обеспечить пассивное кондиционирование, одновременно выполняя функции энергосберегающей системы вентиляции.

Тепловой насос – это холодильная машина, которая передает тепло из источника (земли, воды, воздуха) потребителю в системы отопления, горячего



водоснабжения, кондиционирования. В основе работы теплового насоса лежит термодинамический цикл Карно.

Наиболее экономичными являются тепловые насосы, использующие низкопотенциальное тепло земли. Системы, использующие низкопотенциальное тепло земли, подразделяются на открытые и замкнутые системы. Первые используют грунтовые воды, подводимые непосредственно к тепловым насосам, вторые – грунтовый массив. В открытых системах используются парные скважины, с помощью которых грунтовые воды как извлекаются, так и возвращаются обратно в водоносные слои. Достоинством данных систем является то, что они позволяют получить большое количество тепловой энергии с относительно низкими затратами. Однако при этом грунт должен быть водопроницаем, а сами грунтовые воды характеризоваться определённым химическим составом для избежания коррозии и отложений на стенках труб.

Замкнутые системы подразделяются на вертикальные и горизонтальные.

В вертикальных грунтовых теплонасосных установках используется низкопотенциальная тепловая энергия грунтового массива ниже так называемой «нейтральной зоны» (10–20 метров от уровня земли). Достоинствами данных систем является то, что для их устройства не требуются большие площади участков, кроме того их эффективность не зависит от интенсивности солнечной радиации, падающей на поверхность. Данным установкам подходят почти все виды геологических сред, кроме грунтов с низкой теплопроводностью, например, сухого песка или гравия.

В вертикальных грунтовых теплообменниках теплоноситель циркулирует по трубам (чаще всего полипропиленовым или полиэтиленовым), уложенным в вертикальных скважинах глубиной от 50 до 200 метров (рисунок 1).



Рис. 1 – Грунтовый вертикальный тепловой насос скважинного типа

Как правило, используются два типа вертикальных грунтовых теплообменников: U-образный и коаксиальный. Первый представляет собой две параллельные трубы, соединенные в нижней части. В одной скважине располагаются одна или две пары таких труб. Преимуществом U-образного теплообменника является сравнительно низкая стоимость его изготовления.

Концентрический тип теплообменника конструктивно представляет собой две трубы разного диаметра, одна из которых размещается внутри другой.

Системы с вертикальными грунтовыми теплообменниками пригодны для устройства систем отопления и кондиционирования различных зданий. Для небольших зданий достаточно одного теплообменника, а вот для больших зданий, как правило, требуется несколько скважин с вертикальными теплообменниками. Например, в системе тепло- и холодоснабжения американского колледжа «Richard Stockton College» используется рекордное количество скважин – 400 (глубиной 130 метров). В системах тепло- и холодоснабжения центрального офиса Германской службы управления воздушным движением в Европе используется 154 скважины глубиной 70 метров.

Горизонтальные грунтовые теплообменники создаются обычно неподалеку от здания, на небольшой глубине, но обязательно ниже уровня промерзания грунта в зимний период. Конструктивно данные теплообменники представляют собой последовательно или параллельно плотно соединенные трубы (рисунок 2). Чтобы сэкономить площадь, созданы специальные типы теплообменников, например, в виде спирали. Перспективным представляется использование в качестве источника низкопотенциальной тепловой энергии вод из шахт и туннелей, так как температура воды в них имеет постоянную температуру круглый год и является легкодоступной.

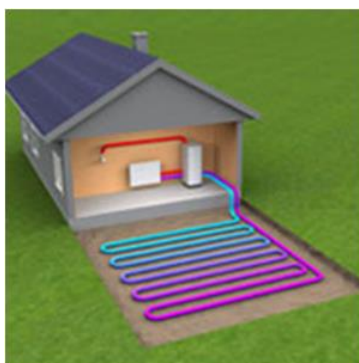


Рис. 2 – Грунтовый горизонтальный тепловой насос скважинного типа

В настоящее время в мире повышается популярность применения тепловых насосов для отопления зданий. Например, в Швеции до 70% всего тепла производится тепловыми насосами. В Германии при установке теплового насоса правительство выделяет дотации на каждый установленный кВт мощности. По прогнозам Мирового Энергетического Комитета, к 2020 году доля геотермальных тепловых насосов в отоплении составит 75%.

Главной причиной успеха геотермальных тепловых насосов во всем мире является значительное уменьшение расходов на отопление. Эффективность теплового насоса определяется его коэффициентом преобразования, представляющим собой отношение полученного насосом тепла к расходу мощности. Тепловые насосы потребляют 1кВт/час и производят от 3 до 5 квт/час тепловой энергии. Таким образом, коэффициент эффективности

тепловых насосов составляет от трёх до пяти. При этом необходимо учитывать, что чем меньше разница между температурой в отопительной системе и температурой горячего источника, тем выше коэффициент полезного действия теплового насоса. Из этого следует, что тепловые насосы оптимально подходят для низкотемпературных отопительных систем (теплый пол, фанкойлы, радиаторы).

Опыт использования тепловых насосов в нашей стране пока невелик. Впервые теплонасосная система была установлена в 1990 году в гостинице, которая в настоящее время носит название «Ирис Конгресс Отель». Использованный принцип кондиционирования является одним из наиболее удачных решений для систем кондиционирования воздуха именно гостиниц и именно в средней полосе России и Москве. В Сибири и Алтайском крае также есть различные объекты, в которых в качестве источника теплоснабжения применяются тепловые насосы. В Барнауле разработан проект детского сада с системой отопления с помощью теплонасосной установки. Необходимо отметить, что наиболее целесообразно использовать данные установки для повышения энергоэффективности систем теплоснабжения при строительстве новых зданий. Тепловые насосы, предлагаемые на рынке, – это оборудование Danfoss (Дания), Aermec (Италия), Vissmann и Vaillant (Германия). Однако необходимо исследование работы и адаптации теплонасосных установок для работы в условиях Сибири.

## **ВОЗМОЖНОСТЬ ПРИМЕНЕНИЯ СОЛНЕЧНЫХ КОЛЛЕКТОРОВ ДЛЯ ПОВЫШЕНИЯ ЭНЕРГОЭФФЕКТИВНОСТИ СИСТЕМ ГОРЯЧЕГО ВОДОСНАБЖЕНИЯ**

И.А. Бахтина, Т.Ю. Иванова, А.Н. Корнеев

*Алтайский государственный технический университет им. И.И. Ползунова*

Рассмотрены возможности применения солнечных коллекторов для повышения энергоэффективности систем горячего водоснабжения. Дана оценка эффективности различных типов коллекторов и возможности их применения в г. Барнауле.

**Ключевые слова:** солнечные коллекторы, системы горячего водоснабжения, энергоэффективность, возобновляемая энергетика.

## **POSSIBILITY OF APPLICATION OF SOLAR COLLECTORS FOR INCREASE IN THE ENERGY EFFICIENCY OF HOT WATER SUPPLY**

I.A. Bakhtina, T.Yu. Ivanova, A.N. Korneev

*Altai state technical university of I. I. Polzunov*

The possibilities of application of solar collectors for increase in an energy efficiency of hot water supply are considered. The efficiency evaluation of various types of collectors and a possibility of their application in Barnaul is given.

**Keywords:** *solar collectors, hot water supply, energy efficiency, renewable power.*

Системы теплоснабжения являются наиболее крупными потребителями энергоносителей. Поэтому при энергоаудите и составлении энергодекларации

любого потребителя в первую очередь анализируют системы теплоснабжения здания, т.к. даже небольшая экономия позволяет существенно повысить энергоэффективность потребителя. Системы теплоснабжения включают в себя следующие инженерные системы: отопления, горячего водоснабжения, вентиляции и кондиционирования. При этом необходимо отметить, что системы горячего водоснабжения характеризуются круглогодичной нагрузкой, т.е. на подготовку горячей воды для потребителей круглогодично требуется подача теплоносителя в бойлерные установки (для закрытых систем) или просто подача теплоносителя непосредственно в системы горячего водоснабжения (для открытых систем). Также температура в системах горячего водоснабжения не требуется выше 50 °С, а у некоторых потребителей, где ограничивается температура горячей воды, например в детских дошкольных учреждениях, ещё ниже – до 40 °С. Данные требования позволяют использовать для подготовки горячей воды установки возобновляемой энергетики, а именно солнечные коллекторы.

Установки солнечного теплоснабжения широко применяют во всех странах Евросоюза, Юго-Восточной Азии, Латинской Америки, а также в США, Японии, Китае, Австралии, они стали обычным атрибутом инженерных систем зданий. В мире в настоящее время работает более 180 млн. м<sup>2</sup> солнечных коллекторов, обеспечивающих теплоснабжение потребителей. Большая их часть построена в Китае (59%), на втором месте – Европа (14%). Солнечные коллекторы выпускают 186 крупных фирм в 41 стране.

Задачей солнечных коллекторов является аккумуляция солнечной энергии, переносимой видимым светом и близким инфракрасным излучением, при этом производится нагрев материала-теплоносителя. Существуют разные типы солнечных коллекторов, отличающихся наружной формой внешних поверхностей, устройством поглощающих поверхностей и аккумулирующих средств. Наиболее известными в настоящее время и более доступными (с учётом высочайшего КПД и приемлемой цены) являются плоские и вакуумные солнечные коллекторы.

Плоский коллектор состоит из вещества, поглощающего солнечное излучение, прозрачного покрытия и термоизолирующего слоя. Плоские солнечные коллекторы работают на базе парникового эффекта (рисунок 1).



Рисунок 1 – Плоский коллектор на крыше дома

Данные установки характеризуются хорошими показателями эффективности, простотой эксплуатации, большим сроком службы и сравнительно небольшой стоимостью.

В вакуумном коллекторе вместо одной покрытой стеклом коробки употребляется ряд огромных полых стеклянных трубок. Внутри каждой из них располагается еще одна, внутри которой содержится абсорбер тепла, нагревающий теплоноситель. Между наружной и внутренней трубкой – вакуум, который служит теплоизолятором.



Рисунок 2 – Вакуумные солнечные коллекторы на крыше здания

Ввиду того, что полный коэффициент потерь в вакуумном коллекторе чрезвычайно невелик, он гарантирует сбор солнечного излучения в любую погоду, фактически вне зависимости от внешней температуры. Поэтому они могут работать при низких температурах наружного воздуха и их преимущество перед плоскими начинает проявляться при температуре воздуха ниже 15 °С.

Таким образом, солнечные тепловые установки на базе вакуумных коллекторов позволяют в летнее время получать всё необходимое количество горячей воды, а в остальное время года, когда интенсивность солнечного излучения снижена, позволяют экономить до 60% горячей воды за счёт её выработки солнечным коллектором.

В настоящее время около двух третей солнечных коллекторов, используемых в мире, – вакуумные, одна треть – плоские.

В России солнечные коллекторы стали применяться сравнительно недавно. Одна из самых больших установок солнечных коллекторов была построена на крыше одного из учебных корпусов Сочинского государственного университета туризма и курортного дела. Данная установка употребляется университетом не только для горячего водоснабжения, но и в учебных целях. Опыт её эксплуатации показал, что данная система в климатических условиях города Сочи может действовать даже в зимний период в солнечные дни. По данным университета, были получены следующие характеристики системы горячего водоснабжения с солнечными коллекторами: 24 коллектора обеспечивают производство до 4000 л горячей воды в день, при этом выработка тепла системой составляет 0,7 Гкал/м<sup>2</sup> в год, а его стоимость равна 170–200

руб/Гкал при стоимости тепла в городских теплосетях – 1130 руб/Гкал. Таким образом, осуществляется экономия энергоресурсов более, чем в пять раз.

В г. Барнауле на крыше гостиницы «Барнаул» также в качестве пилотной установки были установлены солнечные коллекторы, которые показали возможность применения данных установок в климате г. Барнаула.

В настоящей работе представлен выбор типа и конструкции солнечного коллектора для системы горячего водоснабжения 10-этажного жилого дома в г. Барнауле. Были рассмотрены два вида вакуумных коллекторов: Viessmann гелиотитановый и Buderus, выполнены следующие расчёты: теплового потока на нужды горячего водоснабжения, расхода теплоносителя, также, исходя из инсоляции по месяцам, рассчитана площадь коллекторов, выбран оптимальный вариант коллектора и подобрано необходимое оборудование для функционирования системы. По предварительным расчётам, установка коллекторов для горячего водоснабжения 10-этажного дома в г. Барнауле позволит получить экономию горячей воды до 37%.

Успешный опыт установки и функционирования системы горячего водоснабжения и отопления как жилых домов, так и различных предприятий имеется в Екатеринбурге, Томске, Владивостоке и других городах, что позволяет говорить о возможности использования солнечных коллекторов для повышения энергоэффективности систем горячего водоснабжения и отопления.

## **СПОСОБЫ ПОВЫШЕНИЯ КПД СОЛНЕЧНЫХ БАТАРЕЙ**

Н.А. Быков, К.К. Меренцова

Рубцовский индустриальный институт (филиал)

*ФГБОУ ВО «Алтайский государственный технический университет  
им. И.И. Ползунова»*

**Аннотация:** Рассмотрели различные, актуальные способы и мероприятия повышения КПД солнечных батарей.

**Ключевые слова:** КПД, ФЭП, солнечные батареи.

## **A METHOD FOR INCREASING THE EFFICIENCY OF SOLAR CELLS**

N.A. Bykov, K.K. Merentsova

*Rubtsovsk industrial Institute (branch)*

*Federal state budget educational institution of higher education  
«The Altai state technical University them. I. I. Polzunov»*

**Abstract:** We examined the various, current methods and measures increasing the efficiency of solar cells.

**Keywords:** efficiency, solar cells, solar panels.

В настоящее время существует проблема невозобновляемости ископаемого топлива, что приводит к необходимости разработки и внедрения новых возобновляемых источников энергии. В связи с этим заметно возросла актуальность метода фотоэлектрического преобразования солнечного света в электрическую энергию с помощью полупроводниковых солнечных батарей. В качестве автономных источников электроэнергии наибольшее распространение

получили кремниевые солнечные батареи. Однако широкое использование солнечных батарей ограничено высокой стоимостью электроэнергии, получаемой с их помощью, и невысоким КПД. Лучший способ снижения себестоимости солнечной энергии – повысить КПД солнечной батареи. Количество электроэнергии, получаемое от солнечной панели, зависит от качества и чистоты кремниевых пластин и вида панели (монокристаллическая или поликристаллическая).

Коэффициент полезного действия  $\eta$  преобразования солнечной энергии фотопреобразователей определяется с помощью соотношения

$$\eta = f \frac{J_{кз} \cdot U_{хх}}{P},$$

где  $J_{кз}$  – плотность тока короткого замыкания;

$U_{хх}$  – напряжение холостого хода;

$f$  – коэффициент заполнения вольтамперной характеристики;

$P$  – плотность мощности падающего излучения.

Наиболее распространены солнечные батареи из кремния. Кремниевые пластинки соединяют плоскими проводниками в цепочки, защищают специальным антибликовым закаленным стеклом, герметизируют от влаги. Для изготовления рамки, обрамляющей элементы, используют анодированный алюминиевый профиль.

Мировые производители солнечных батарей стремятся повысить эффективность своего производства, для этого они идут путем повышения КПД за счет применений новых технологий и материалов (медь-индий-галлий и кадмий – теллур).

Следует учесть, что чем эффективнее работа панелей, тем меньшая рабочая площадь батарей необходима для получения желаемого количества энергии. Типовые солнечные батареи для получения энергии в промышленных масштабах с высоким КПД следует устанавливать на сваи на высоте около метра от земли. Панели следует расположить под углом 25 градусов в направлении движения солнца с востока на запад. Высота, как и наклон, оказывает существенное влияние на получение количества солнечного света. Крупные системы оснащают автоматикой, которая меняет угол наклона панелей в течение дня. Также следует учитывать температуру воздуха, наличие облаков и чистоту воздуха.

Но существуют следующие основные необратимые потери энергии в ФЭП, связанные с:

- отражением солнечного излучения от поверхности преобразователя;
- прохождением части излучения через ФЭП без поглощения в нём;
- рекомбинацией образовавшихся фото-пар на поверхностях и в объёме ФЭП;
- внутренним сопротивлением преобразователя и некоторыми другими физическими процессами.

Эффективность преобразования зависит от электрофизических характеристик неоднородной полупроводниковой структуры, а также оптических свойств ФЭП, среди которых наиболее важную роль играет

фотопроводимость. Она обусловлена явлениями внутреннего фотоэффекта в полупроводниках при облучении их солнечным светом.

Одним из перспективных способов повышения экономической эффективности фотоэлектрических систем на основе кремниевых солнечных батарей является применение концентрированных световых потоков. Увеличение с помощью оптической системы, концентрирующей солнечное излучение, количества световой энергии, падающей на фотоэлементы, приведёт при постоянном коэффициенте полезного действия (КПД) к большей выходной мощности, выделяемой в нагрузку. Это означает общее снижение затрат на получение 1 Вт пиковой мощности. С другой стороны, можно полагать, что в относительно небольшом интервале концентраций солнечного света КПД преобразования солнечной энергии фотопреобразователей на основе кремния мало изменяется или даже увеличивается с ростом освещённости.

Для уменьшения всех видов потерь энергии в ФЭП разрабатываются и успешно применяются различные мероприятия. К их числу относятся:

- использование полупроводников с оптимальной для солнечного излучения шириной запрещённой зоны;
- направленное улучшение свойств полупроводниковой структуры путём её оптимального легирования и создания встроенных электрических полей;
- переход к гетерогенным и варизонным полупроводниковым структурам, т.е. увеличение энергии отрыва электрона из атома или изменение химического состава полупроводника;
- оптимизация конструктивных параметров ФЭП (глубины залегания p-n перехода, толщины базового слоя, частоты контактной сетки и др.);
- применение многофункциональных оптических покрытий, обеспечивающих просветление, терморегулирование и защиту ФЭП от космической радиации;
- создание каскадных ФЭП из специально подобранных по ширине запрещённой зоны полупроводников, позволяющих преобразовывать в каждом каскаде излучение, прошедшее через предыдущий каскад, и пр.

Также существенного повышения КПД ФЭП удалось добиться за счёт создания преобразователей с двухсторонней чувствительностью (до +80 % к уже имеющемуся КПД одной стороны), применения люминесцентно переизлучающих структур, предварительного разложения солнечного спектра на две или более спектральные области с помощью многослойных плёночных светоделителей (дихроичных зеркал) с последующим преобразованием каждого участка спектра отдельным ФЭП и т.д.

На солнечных электростанциях (СЭС) используют разные типы ФЭП, однако не все они удовлетворяют комплексу требований к этим системам, поэтому существует ряд проблем для масштабного распространения СЭС:

- недостаточная надёжность при длительном ресурсе работы;
- низкая доступность сырья и отсутствие возможности организации массового производства;



- длительные сроки окупаемости затрат на создание системы преобразования;
- сложность технического обслуживания.

#### Список литературы

1. <http://e.lanbook.com/>
2. Алхасов А.Б. Возобновляемые источники энергии: учебное пособие. – М.: Издательский дом МЭИ, 2016. – 271 с.
3. Елистратов, В.В. Солнечные энергоустановки. Оценка поступления солнечного излучения: учебно-методическое пособие. – СПб.: СПбГПУ (Санкт-Петербургский государственный политехнический университет), 2009. – 101 с.
4. Фаренбрух А., Бьюб Р. Солнечные элементы: теория и эксперимент / Пер. с англ. под ред. М.М. Колтуна. – М.: Энергоатомиздат, 1987. – 280 с.

### ИССЛЕДОВАНИЕ НЕКОТОРЫХ ФИЗИКО-МЕХАНИЧЕСКИХ СВОЙСТВ ПЕРГИ И ПРОПОЛИСА

Д.Н. Бышов, В.Н. Асташкин, Е.А. Соловьева

**Аннотация.** Приведены результаты исследований физико-механических свойств перги и прополиса, позволяющие определить оптимальные режимы их механизированной переработки и параметры соответствующего технологического оборудования.

**Ключевые слова:** перга, прополис, влажность, объемная масса.

### RESEARCH OF SOME PHYSICOMECHANICAL PROPERTIES OF BEE BREAD AND PROPOLIS

D.N. Byshov, V.N. Astashkin, E.A. Solovjova

**Annotation.** The results of researches of physicomachanical properties of a bee read and propolis allowing to define the optimum modes of their mechanized processing and parameters of the corresponding processing equipment are given.

**Keywords:** bee bread, propolis, humidity, volume weight.

Прополис и перга – ценные продукты пчеловодства, используются для лечения различных заболеваний [4, 5, 6, 7]. Эти продукты содержат различные примеси: воск, древесные включения, остатки мертвых пчел и др. [4, 5, 6, 7].

Широкому использованию прополиса и перги в качестве ценных лекарственных компонентов и биологически активных добавок препятствует тот факт, что применяемые до недавнего времени способы и средства механизации переработки этих продуктов являются трудоемкими, малопродуктивными либо ведут к потере ряда полезных веществ и не могут применяться при заготовке больших объемов [9, 10, 11, 12].

Исследование физико-механических и теплофизических свойств прополиса и перги необходимо при разработке технологии и оборудования для их измельчения, очистки и прессования [1, 2, 3]. Они определяют технологическую сторону этих процессов и выбор оптимальных режимов работы машин. Поэтому задачей исследований является определение численных характеристик исходных свойств прополиса и перги и их свойств

при сходных условиях и режимах работы соответствующего оборудования [2, 3, 8].

В связи с изложенным в программу исследований входило определение исходной влажности перги и прополиса и их объемной массы.

Влажность прополиса, как и перги, возможно определить путем сушки по ГОСТ 13496.3-80 и рассчитать по формуле (1):

$$w = \frac{M_H - M_K}{M_K} \cdot 100, \quad (1)$$

где  $M_H$  – масса навески продукта до сушки, г;

$M_K$  – масса навески продукта после сушки, г.

Взвешивание навесок продукта производили на лабораторных технических квадрантных весах ВЛТК-500М с точностью до 0,01 г. Сушке подвергались четыре навески массой 10 г каждая.

Объемной массой продуктов пчеловодства называют массу в кг, содержащуюся в 1 м<sup>3</sup> объема. Для прополиса эта величина зависит, в основном, от средневзвешенного размера частиц.

Объемная масса прополиса определялась литровой пуркой ПХ-1 (ГОСТ 7861-74) и рассчитывалась по формуле (2):

$$\gamma = \frac{G}{V}, \quad (2)$$

где  $\gamma$  – объемная масса прополиса, кг/м<sup>3</sup>;

$G$  – масса прополиса в емкости, кг;

$V$  – объем емкости, м<sup>3</sup>.

В ходе проведенных исследований получены следующие результаты.

Относительная влажность прополиса составила 4,0-4,5%, а перги 25-27%. Объемная масса перги варьирует в диапазоне 610-640 кг/м<sup>3</sup>.

Средние значения объемной массы измельченного прополиса представлены в таблице 1.

Таблица 1

Среднее значение объемной массы измельченного прополиса

Средний размер частиц пробы, мм	0,25	0,75	1,5	2,5
Объемная масса прополиса, кг/м <sup>3</sup>	531	528	523	498

На основании вышеизложенных исследований физико-механических свойств прополиса можно сделать следующие выводы.

Прополис мало гигроскопичен и плохо вбирает влагу из окружающей среды, поэтому говорить о зависимости его свойств от влажности не имеет смысла.

Среднее значение объемной массы измельченного прополиса составляет 531 кг/м<sup>3</sup> при среднем размере частиц 0,25 мм, при увеличении среднего размера частиц до 2,5 мм объемная масса уменьшается до 498 кг/м<sup>3</sup>.

## Список литературы

1. Бышов Н.В. Вопросы теории механизированной технологии извлечения перги из перговых сотов. Монография [Текст] / Н.В. Бышов, Д.Е. Каширин. – Рязань: РГАТУ, 2012. – 113 с.
2. Бышов Н.В. Вопросы теории энергосберегающей конвективной циклической сушки перги. Монография [Текст] / Н.В. Бышов, Д.Е. Каширин. – Рязань: РГАТУ, 2012. – 70 с.
3. Бышов Д.Н. Исследование адгезионных свойств перги, содержащейся в перговых сотах [Текст] / Д. Н. Бышов, Д.Е. Каширин, А.В. Куприянов, В.В. Павлов // Вестник КрасГАУ. 2015. – № 7.– С. 174–178.
4. Бышов Д.Н. Исследование работы измельчителя воскового сырья [Текст] / Д.Н. Бышов, И.А. Успенский, Д.Е. Каширин, Н.В. Ермаченков, В.В. Павлов // Сельский механизатор. 2015. – № 7.– С. 28–29.
5. Бышов Н.В. Исследование рабочего процесса вибрационного решета при просеивании воскоперговой массы [Текст] / Н.В. Бышов, Д.Е. Каширин // Вестник КрасГАУ. 2013.– №1. – С. 160-162.
6. Бышов Д.Н. Исследование рабочего процесса измельчителя перговых сотов [Текст] / Д.Н. Бышов, Д.Е. Каширин, Н.В. Ермаченков, В.В. Павлов // Вестник КрасГАУ. – 2015. – № 8. – С. 155–159.
7. Бышов Н.В. Исследование отделения перги от восковых частиц [Текст] /Н.В. Бышов, Д.Е. Каширин // Техника в сельском хозяйстве. 2013. – №1. – С. 26-27.
8. Каширин Д.Е. Исследование массы и геометрических параметров перговых сотов [Текст] / Д.Е. Каширин // Вестник КрасГАУ. 2010. – №5. – С. 152–154.
9. Каширин Д. Е. Энергосберегающие технологии извлечения перги из сотов специализированными средствами механизации: автореферат диссертации на соискание степени доктора технических наук: [Текст] / Д.Е. Каширин. – Саранск, 2013.
10. Каширин Д. Е. Энергосберегающие технологии извлечения перги из сотов специализированными средствами механизации: диссертация на соискание степени доктора технических наук: [Текст] / Д.Е. Каширин. – Саранск, 2013. – 497 с.
11. Каширин Д.Е. Энергосберегающая установка для сушки перги [Текст] / Д.Е. Каширин // Вестник КрасГАУ. 2009. – №12. – С. 189–191.
12. Каширин Д.Е. Энергосберегающая установка для сушки перги в сотах [Текст] / Д.Е. Каширин // Механизация и электрификация сельского хозяйства. – № 10. – 2009. – С. 24–25.
13. Пат. РФ № 2397639 Способ извлечения перги из сотов / Каширин Д.Е. – Оpubл. 27.08.2010, бюл. № 24.
14. Пат. РФ № 56786. Линия обработки прополиса / Некрашевич В.Ф., Каширин Д.Е., Чурсинов М.В.- Оpubл. 27.09.2006; Бюл. №27.

# ПРОБЛЕМА ДЕФИЦИТА ЭЛЕКТРИЧЕСКОЙ ЭНЕРГИИ В АЛТАЙСКОМ КРАЕ И РЕСПУБЛИКЕ АЛТАЙ. МЕТОДЫ ИХ РЕШЕНИЯ

А.А. Драгунов, Г.В. Плеханов

*Рубцовский индустриальный институт (филиал) ФГБОУ ВО «Алтайский государственный технический университет им. И.И. Ползунова»*

**Аннотация.** Рассматривается проблема, связанная с дефицитом электрической энергии в Алтайском крае и Республике Алтай. Проводится анализ и выбор наиболее эффективного метода воспроизводства электрической энергии.

**Ключевые слова:** электростанция, гидроэнергетика, солнечная электростанция, энергия.

## THE PROBLEM OF ELECTRICITY SHORTAGE IN THE ALTAI TERRITORY AND THE ALTAI REPUBLIC. METHODS FOR SOLVING THEM

A.A. Dragunov, G.V. Plekhanov

*Rubtsovsk industrial Institute (branch)*

*Federal state budget educational institution of higher education*

*«The Altai state technical University them. I. I. Polzunov»*

**Annotation.** The problem related to the shortage of electric power in the Altai Territory and the Altai Republic. The analysis and selection of the most effective method of reproduction of electrical energy.

**Keywords:** power, hydropower, solar power, energy.

**Цель:** Решение проблем дефицита электрической энергии Алтайского края и Республики Алтай.

Задачи:

- 1 Изучение существующих источников электрической энергии.
- 2 Изучение альтернативных источников электрической энергии.
- 3 Анализ полученных результатов.

### **Характеристика Алтайского края и Республики Алтай**

Алтайский край и Республика Алтай заняли 58 место из 71 в рейтинге энергодостаточности регионов. Об этом свидетельствует рейтинг регионов России по уровню энергодостаточности по итогам 2015 года, рассчитанный экспертами РИА Рейтинг на основании данных «Системного оператора Единой энергетической системы» и Росстата.

В качестве основного показателя для построения рейтинга использовалась разница между производством электроэнергии и внутренним потреблением региона. Так, в Алтайском крае и Республике Алтай производство электроэнергии за вычетом внутреннего потребления составило минус 3830 млн кВт.ч. (65%). По итогам 2011 года в аналогичном рейтинге Алтайский край занимал 55 место с дефицитом электроэнергии 4161,3 млн кВт.ч.

Вся электрическая энергия генерируется на тепловых электростанциях: в Барнауле — ТЭЦ-1, ТЭЦ-2 и ТЭЦ-3, Бийске — ТЭЦ. Работают они на угле

Кузнецкого, Нерюнгринского, Канско-Ачинского месторождений, а котельные — на мазуте. С приходом природного газа часть котельных была заменена на газовые (по линии Барнаул — Бийск — Белокуриха). Общая установленная электрическая мощность энергетического комплекса края — **1654,7 МВт** и тепловая мощность — **6730,5 Гкал/час**.

В крае вырабатывается лишь половина необходимого количества электроэнергии, остальное он получает из Объединённой энергосистемы Сибири.

### **Развитие альтернативных источников электрической энергии**

#### **Солнечные электростанции**

В Алтайском крае количество солнечных дней составляет 216, что с лёгкостью позволяет использовать энергию солнца. Путём постройки как мощных солнечных электростанций (СЭС), так и станций малой мощности. За последние несколько лет в Республике Алтай были построены три СЭС, суммарной мощностью 15 МВт. Алтайскому краю стоит перенимать опыт у соседей. Для строительства СЭС требуются участки большой площади.

#### **Ветровые электростанции**

В розе ветров Алтайского края наблюдается преобладание юго — западных (30%), западных (16%) и южных (14%) ветров, дующих со среднегодовой скоростью 3,6 м/с. Дней с сильными ветрами (15 м/с и более) бывает до сорока пяти в году: от четырёх до шести дней в месяц зимой и до трёх дней в месяц — летом. Эти данные позволяют начать постройку ветроэлектрических установок или сокращённо ВЭУ — устройство для преобразования кинетической энергии ветрового потока в механическую энергию вращения ротора с последующим её преобразованием в электрическую энергию.

Ветрогенераторы можно установить в Кулундинских степях, в придорожных полосах, на скалах в предгорьях Алтая в непосредственной близости к потребителям.

#### **Гидроэлектростанции**

Река Катунь характеризуется большим гидроэнергетическим потенциалом: среднегодовая мощность составляет 3544 МВт, среднегодовая выработка 31,045 млрд.кВт·ч (12 место среди рек России). Работы по проектированию ГЭС на Катунь начались в 1960-х гг, после проведённых институтом Гидропроект изысканий. Был создан предварительный проект строительства на Катунь каскада из 6 ГЭС. В 1977 начались изыскательские работы по первой ступени каскада — Еландинской ГЭС, позднее переименованной в Катунскую. Проект Катунской ГЭС с контррегулятором выполнен по заданию Минэнерго СССР от 19 августа 1980. К середине 1980-х гг. был создан окончательный проект, предусматривающий создание комплекса Катунской ГЭС с контррегулятором Чемальской ГЭС.

**Катунская ГЭС** по проекту имеет мощность 1600 МВт, среднегодовую выработку 5,96 млрд.кВт·ч. В здании ГЭС установлено 5 радиально-осевых гидроагрегатов мощностью по 320 МВт, работающих при расчётном напоре

169 м. Гравитационная бетонная плотина ГЭС высотой 179 м должна была образовывать Катунское водохранилище сезонного регулирования площадью 87 км<sup>2</sup>, полным и полезным объёмом 5,83 и 3,44 км<sup>3</sup> соответственно.

**Чемальская ГЭС** по проекту расположена ниже Катунской ГЭС и является её контррегулятором, выравнивая суточные неравномерности стока мощной Катунской ГЭС, ориентированной на работу в пиковой части графика нагрузок. Проектная мощность Чемальской ГЭС — 300 МВт, среднегодовая выработка — 1,56 млрд.кВт·ч. В здании ГЭС должны быть установлены 4 гидроагрегата мощностью по 75 МВт. Насыпная плотина ГЭС высотой 65,5 м должна была образовывать Чемальское водохранилище суточного регулирования площадью 11,9 км<sup>2</sup>, полным и полезным объёмом 0,18 и 0,02 км<sup>3</sup>. соответственно [1].

На сегодняшний день Чемальская ГЭС выведена из эксплуатации в связи с моральным и техническим износом. Катунская ГЭС так и не была достроена.

### **Вывод**

Проведенный анализ показывает, что наиболее реальным будет развитие гидроэнергетики, поскольку производственная мощность будет измеряться в тысячах МВт. Экологические последствия минимальны. Солнечные электростанции и ветровые не столь эффективны.

### **Литература**

1. Жертвы перестройки. Катунская ГЭС. 2011 [Электронный ресурс] - Режим доступа: <http://blog.rushydro.ru/?p=214>. - Загл. с экрана.

## **К ВОПРОСУ ОБ ЭФФЕКТИВНОСТИ ЭНЕРГОСБЕРЕЖЕНИЯ**

В.А. Железняк, Г.В. Плеханов

*Рубцовский индустриальный институт ФГБОУ ВО «Алтайский государственный технический университет им. И.И. Ползунова»*

**Аннотация:** Статья посвящена проблемам энергосбережения. Исследованы эффективные методы энергосбережения, статья проливает свет на вопросы необходимости экономии энергии и топлива. Автором проанализированы наиболее распространенные методы и подходы к энергосбережению, нормативно-правовые акты, регулирующие энергосбережение в Российской Федерации.

**Ключевые слова:** *энергосбережение; экономия энергии; энергоэффективность; эффективное использование энергии; классы эффективности энергопотребления.*

## **ON THE ENERGY EFFICIENCY**

V.A. Zhelezniak, G.V. Plekhanov

*Rubtsovsk Industrial Institute (branch) of Polzunov Altai State Technical University*

**Abstract:** Article is devoted problems of savings of energy. Effective methods of savings of energy are investigated; article throws light on questions of necessity of economy of energy and fuel. The author analyses the most widespread methods and approaches to energy savings, regulatory legal acts adjusting energy savings in the Russian Federation.

**Keywords:** *energy savings; economy of energy; power efficiency; an energy effective utilization; classes of efficiency of consumption of energy.*

## **Введение**

Жесткие реалии нашего мира с каждым годом все больше заставляют задуматься о сбережении энергии. Ресурсы не безграничны, и из года в год растут темпы их потребления, так как население планеты тоже растет. Растет потребность в иных, отличных от традиционных видов топлива.

Энергосбережение - это процесс, при котором сокращается потребность в энергоресурсах и энергоносителях в расчете на единицу конечного полезного эффекта, на единицу веса продукции, на единицу площади производственных и жилых зданий для поддержания в них требуемых температуры и влажности. Энергосбережение – это не только экономия энергии, но и обеспечение условий для наиболее эффективного ее использования, а также повышение конкурентоспособности выпускаемой продукции.

Значимость исследований в области энергосбережения, также обусловлена рядом других причин, а именно:

- по удельной энергоемкости ВВП (по паритету покупательной способности) наша страна оказалась среди развивающихся стран с неэффективной экономикой;

- электрическая энергия заняла ключевое место в материальном фундаменте современного общества; согласно Энергетической стратегии России на период до 2030 года (ЭС-2030), объем производства и внутреннего потребления электроэнергии за этот период возрастет не менее чем в два раза;

- тепловая энергия в потребном количестве - непереносимое условие комфортной жизни населения (а нередко и простого его выживания) в такой холодной стране, как Россия (65 % территории относится к зоне вечной мерзлоты);

- устойчивый рост благосостояния общества возможен только при обеспечении принципа энергетической рецессии, т.е. при снижении темпов роста удельных объемов потребления энергии;

- наличие большого потенциала энергосбережения (40-45% от объема ежегодного потребления энергии и энергоресурсов), реализовать который можно по приемлемой цене;

- масштабное замещение невозобновляемых минеральных энергоресурсов возобновляемыми, а традиционных технологий производства электрической и тепловой энергии - перспективными позволяет продлить доступность традиционных энергоресурсов не только для энергетики, но и для химических производств, уменьшить техногенное давление на окружающую среду [1, с. 7].

Немаловажное значение в использовании энергоресурсов отводится человеческому фактору. Основную негативную роль здесь играли отчужденность людей от исполняемого ими дела; отсутствие или мизерность экономического стимулирования труда вообще и вознаграждений за принятие и реализацию более экономичных решений.

В силу исторически сложившихся причин, для российского производства характерна высокая, в 2-4 раза превышающая показатели развитых стран энергоемкость и, даже при сравнительно низких тарифах на топливно-

энергетические ресурсы, высокий уровень соответствующих удельных издержек. Сохранение высокой энергоёмкости российской экономики приводит к снижению энергетической безопасности России и сдерживанию экономического роста. Выход России на стандарты благосостояния развитых стран на фоне усиления глобальной конкуренции и истощения источников экспортно-сырьевого типа развития требует кардинального повышения эффективности использования всех видов энергетических ресурсов.

В связи с этим Указом Президента Российской Федерации от 4 июня 2008 г. № 889 «О некоторых мерах по повышению энергетической и экологической эффективности российской экономики» поставлена глобальная задача снижения энергоёмкости ВВП России к 2020 году не менее чем на 40% по сравнению с 2007 годом.

Кроме того, при определении Президентом Российской Федерации основных направлений модернизации и технологического развития экономики России в июне 2009 года первым из пяти этих направлений определены энергоэффективность и энергосбережение. Энергосбережение – процесс многогранный и охватывает разные сферы человеческой деятельности. По сути, это культура и образ жизни народа, общества, вырабатывающий определенный психологический алгоритм поведения. Развитие экономики невозможно без выработки психологии бережного и экономного использования имеющихся энергетических и сырьевых ресурсов, использования опыта, наработанного в этой области другими странами. Это важнейшая на сегодня сфера деятельности, ресурс повышения конкурентоспособности промышленного производства, способ интеграции экономики в международный рынок.

Традиционно потребление энергии разделяют на три направления: потребление электроэнергии, потребление теплоэнергии, сжигание топлива.

Современное энергосбережение базируется на трех основных принципах:

Во-первых, не столько жесткая экономия ТЭР, сколько их рациональное использование, включая поиск и разработку новых нетрадиционных источников энергоснабжения;

Во-вторых, повсеместное использование как бытовых, так и промышленных приборов учета и регулирования (желательно автоматического) расхода электрической и тепловой энергии;

В-третьих, внедрение новейших технологий, способствующих сокращению энергетических потерь как при изготовлении элементов зданий, так и при их эксплуатации.

Исходя из этого, в энергосбережении выделяют следующие группы мероприятий, обеспечивающие эффективное энергопользование и рациональное использование топливно-энергетических ресурсов:

- научно-технические;
- организационные и экономические;
- нормативные и технические;
- информационные;
- правовые.



Минэнерго России разработан комплексный план действий по повышению энергоэффективности российской экономики. Он включает пять основных направлений:

- формирование современной нормативно-правовой базы;
- формирование организационных структур повышения энергоэффективности;
- государственная поддержка и формирование благоприятного инвестиционного климата для привлечения бизнес-структур;
- взаимодействие с бизнес-сообществом и финансовыми институтами на основе частно-государственного партнерства;
- информационная и образовательная поддержка мероприятий на международном, федеральном, региональном и муниципальном уровнях.

По каждому из этих направлений разработаны конкретные мероприятия и уже осуществляется их активная реализация [3].

Понятие энергосбережение очень обширное и многогранное, это и экономия, и рациональное использование тепловой и электрической энергии как в быту, так и в производственной сфере, а также в сфере ЖКХ и других.

В рамках нормативно - правовых мероприятий по энергосбережению был разработан ряд классификаций по критерию энергосбережения:

- Классификация энергоэффективности электроприборов;
- Классификация энергоэффективности гражданских зданий;

А также из ФЗ №261 «Федеральный закон об энергосбережении и о повышении энергетической эффективности» следует, что:

- Введен запрет или полное ограничение оборота и производства товаров с высоким энергопотреблением, при условии наличия на рынке аналогов, с меньшим потреблением энергии;

- Введен запрет на импорт, выпуск и реализацию ламп накаливания мощностью 100 ватт и более. Муниципальным и государственным предприятиям запрещается закупать лампы накаливания в целях освещения;

- Требуется маркировать ряд товаров по классам энергоэффективности;

- Становится обязательным расчет по приборам учета за потребленную энергию, а также обязательна установка счетчиков, за исключением счетчиков тепловой энергии;

- Новые здания и сооружения должны соответствовать требованиям энергосбережения;

- Установлен перечень предприятий, которые обязаны пройти энергообследование до конца 2012 года, а затем не реже чем 1 раз в 5 лет;

- Программы по энергосбережению должны быть составлены всеми предприятиями с участием государства, муниципалитета, регулируемые компаниями, а также муниципальными образованиями и регионами;

- Для повышения энергоэффективности предприятий коммунального комплекса, естественных монополий предполагается применить долгосрочный способ тарифного регулирования - от трех лет и более;

- Предусмотрены налоговые льготы и поддержка государства:

- налоговые льготы (инвестиционный налоговый кредит, возмещение процентов по кредиту на проекты по энергосбережению),
- предоставление субсидий на лучшие энергосберегающие программы на уровне муниципалитета, регионов.

Таким образом, требования закона об энергосбережении призваны обеспечить энергосбережение во всех отраслях жизнедеятельности человека, что должно привести к значительному сокращению энергопотребления в стране [4].

Для определения фактического состояния энергоиспользования на предприятии, выявления причин возникновения и определения значений потерь топливно-энергетических ресурсов определяется энергобаланс промышленного предприятия.

Состав первичной информации по разработке и анализу энергетических балансов промышленных предприятий к первичной информации по разработке и анализу энергетических балансов промышленных предприятий относят:

- общие сведения о предприятии;
- проектные и отчетные (фактические) данные по энергоиспользованию;
- технические и энергетические характеристики технологических процессов и установок;
- технико-экономические характеристики энергоносителей. В качестве проектных и отчетных (фактических) данных по энергоиспользованию принимают:
  - проектную документацию (паспорт предприятия, энергетический паспорт предприятия, технико-экономическое обоснование и пр.);
  - действующие формы статистической отчетности. Технические и энергетические характеристики технологических процессов и установок являются основой для разработки аналитических энергетических балансов и должны содержать необходимые данные для оценок эффективности использования энергоносителей, в том числе:
    - материальные потоки (материальный баланс);
    - расходы и параметры сырья, топлива и энергии, отходов;
    - конструктивные особенности установок (габаритные размеры, изоляция, наличие установок по утилизации вторичных энергоресурсов, наличие контрольно-измерительных приборов и автоматики и т.п.);
    - режимы работы оборудования (периодичность использования, продолжительность нахождения в «горячем резерве» и т.п.).

Технические и энергетические характеристики выявляют для наиболее энергоемкого энергоиспользующего оборудования.

Структура энергетического баланса. Энергобаланс является отражением закона сохранения энергии в условиях конкретного производства. Энергетический баланс (энергобаланс) состоит из приходной и расходной частей. Приходная часть энергобаланса содержит количественный перечень энергии, поступающей посредством различных энергоносителей (ископаемое топливо и ядерное горючее, газ, пар, вода, воздух, электрическая энергия).

Расходная часть энергобаланса определяет расход энергии всех видов во всевозможных ее проявлениях, потери при преобразовании энергии одного вида в другой при ее транспортировке, а также энергию, накапливаемую (аккумулируемую) в специальных устройствах (например, гидроаккумулирующих установках). Как и в любых других балансах, например, бухгалтерских, приходная и расходная часть энергобаланса должны быть равны.

**Анализ энергетических балансов.** Главная цель электробаланса – определение степени полезного использования электроэнергии и поиск путей снижения потерь, рационализации электропотребления. Поэтому основным видом баланса следует считать баланс активной энергии, в основном определяющий реальный режим электропотребления и уровень использования электроэнергии. На предприятиях разрабатывают три основных вида электробалансов:

1. Фактические, отражающие сложившиеся в цехе или на предприятии производственные условия.

2. Нормализованные, учитывающие возможности рационализации и оптимизации электропотребления и снижения потерь в механизмах и электрических сетях.

3. Перспективные, составляемые с учетом прогнозируемого развития производства и его качественных изменений на ближайший период (до 5 лет) или на более длительный срок.

Анализ использования энергоносителей заключается в сравнении фактических показателей энергоиспользования с нормативными, фактическими за прошлый год, перспективными, аналогичными на других предприятиях и т.п. При этом необходимым условием сравнения показателей является обеспечение условий сопоставимости. Основными показателями эффективности энергоиспользования являются:

- коэффициент полезного действия энергетической установки;
- коэффициент полезного использования энергии;
- коэффициент полезного использования энергии по отдельным видам и параметрам энергоносителей;

- удельный (фактический) расход энергоносителя. В результате составления и анализа энергетических балансов должны быть сформулированы конкретные направления экономии топлива и энергии на предприятии и количественные показатели резервов экономии:

- общие резервы экономии энергии подразделяются на текущие  $\Delta W_T$ , осуществляемые с малыми затратами в текущем периоде, и перспективные  $\Delta W_p$ , реализация которых возможна в более отдаленной перспективе (3–5 лет и более) за счет проведения мероприятий, требующих дополнительных затрат;

- текущие резервы определяются сравнением фактического энергобаланса объекта с его энергобалансом, составляемых на базе технически обоснованных отдельных потерь.

Существует два направления энергосбережения - экстенсивное и интенсивное. Экстенсивное (от слова *extensivus* - расширяющийся, удлиняющийся (лат.)) энергосбережение означает количественное уменьшение потребления энергии. Например, выключение освещения в светлое время суток, ужесточение норм энергопотребления, устранение хищений топливно-энергетических ресурсов и т.п. Все эти мероприятия не предполагают замену энергооборудования и совершенствования процессов энергопотребления и не требуют инвестиций и капитальных вложений. Тем не менее, экстенсивное энергосбережение позволяет получить положительный эффект энергосбережения там, где имеет место расточительное использование энергоресурсов. Гораздо большего эффекта позволяет достичь интенсивное (от слова *intension* - напряженный, усиленный (лат.)) энергосбережение. Интенсивное энергосбережение предполагает изменение качества энергоустановок и технологических линий, которые приводят к повышению производительности и качества продукции и (или) к снижению энергоемкости продукции. Изменение качества потребителей энергии почти всегда требует капитальных вложений и других инвестиций, однако эффективность таких вложений более высокая, чем в другие (неэнергосберегающие) проекты. Реализация интенсивного энергосбережения осуществляется на основе совокупности мероприятий по внедрению:

- перспективных моделей теплотехнологических объектов нового поколения;
- перспективных моделей действующих теплотехнологических объектов.

Энергия может преобразовываться и трансформироваться из одного вида в другой - это догма. Так, тепловая энергия – посредством турбины, которая превращает ее в механическую, и генератора, который вырабатывает электричество. Из вышесказанного возможно вывести еще одно умозаключение: если имеет место трансформация, следовательно, есть и потери на каждом этапе, а для достижения максимальной эффективности энергосбережения необходимо искать все новые пути решения данной проблемы [2, с. 9].

**Классификация энергоэффективности перечня электроприборов, подлежащих обязательной маркировке.** Согласно постановлению правительства №1222, обязательной маркировке подлежат следующие виды бытовых приборов: холодильники, морозильники, стиральные машины, кондиционеры, электроплиты, электродуховки, посудомоечные машины, микроволновые печи, телевизоры, отопительные электрические приборы, электрические водонагреватели, лампы.

На все вышеперечисленные приборы наклеивается наклейка, либо наклейка присутствует в паспорте прибора. Буквой А, на ярко-зеленом фоне, маркируется техника с наиболее высоким показателем эффективности энергопотребления. Маркировка В означает более низкую энергоэффективность и изображается на светло-зеленом фоне.

Далее следуют буквы C, D, F, G и цветовая гамма меняется от зеленого до желтого (D) и до ярко-красного (G), показывающего самую низкую эффективность энергопотребления. Также существуют дополнительные классы A+, A++, это приборы, энергетическая эффективность которых выше, чем у класса A.

Так что же фактически обозначают эти цифры и как данный показатель рассчитывается? Попробуем разобраться.

Сложность состоит в том, что для различных видов бытовой техники этот показатель складывается из разных параметров.

Так, для стиральной машины показатель энергоэффективности определяется отношением потребляемой мощности в час, кВт/ч, к максимальной загрузке машины. Машина потребляет 0,8кВт/ч при загрузке 4кг. Соответственно, показатель класса равен  $0,8/4 = 0,2$ . Это означает класс B. Диапазон для класса A 0,17-0,19, ниже этого начинается A+. Ну а если число превышает 0,39, такие стиральные машины являются наименее экономичными и обозначаются маркировкой G.

Для электродуховок показатель класса зависит от объема духовой камеры и мощности. Здесь различают духовки малого, среднего и большого объемов. Показатель изменяется пропорционально объему: класс A, для малого объема, 0,6 кВт/ч, среднего 0,8 кВт/ч, большого 1,0. Соответственно, G = 1,6, 1,8, 2,0 кВт/ч и более, для разных объемов.

Для посудомоечных машин расчет ведется отдельно для определения класса эффективности мытья и класса эффективности сушки.

Показатель энергоэффективности для кондиционеров определяется отношением индекса производительности холода к фактическому потреблению электроэнергии в процессе охлаждения.

Для холодильников индекс эффективности вычисляют из отношения фактического потребления электроэнергии к стандартному, определенному опытным путем. Для класса A это 55% и ниже, а свыше 125% начинается класс G.

Класс эффективности энергопотребления микроволновых печей соответствует коэффициенту полезного действия прибора.

У телевизоров этот показатель складывается из отношения потребляемой мощности к площади экрана.

Таким образом, зная показатель энергоэффективности бытового электроприбора, можно приобрести более экономичную продукцию и, тем самым, существенно сократить расходы на оплату электроэнергии.

А сегодня, в условиях постоянного роста цен на электричество, это более чем актуально для каждого потребителя энергоресурсов [5].

**Классификация зданий по параметру энергоэффективности.** Любое здание в ходе эксплуатации потребляет энергию, которая расходуется на его отопление, вентиляцию, горячую воду, для освещения помещения и работы различного рода домашних устройств. Энергия поступает путем транспортировки тепла и электричества. В современных условиях каждое

здание должно соответствовать нормативам энергосбережения. О них говорит закон об энергосбережении и энергоэффективности.

Носителями тепла выступают: газ, жидкое топливо, электроэнергия. Основные средства тратятся на покрытие расходов от потребления энергии. Эти расходы растут, поскольку растут цены на теплоносители. Но расходы возможно уменьшить.

Класс энергетической эффективности эксплуатируемых многоквартирных домов определяется исходя из фактических показателей удельного годового расхода тепловой энергии на отопление, вентиляцию и горячее водоснабжение, а также соответствия требованиям энергетической эффективности зданий, строений, сооружений. Указатель класса энергетической эффективности представляет собой квадратную пластину размером 300 x 300 мм с отверстиями по углам диаметром 5 мм для крепления крепежными элементами на поверхности фасада дома. Определение класса энергоэффективности многоквартирного дома производится по результатам энергетического обследования этого дома и определения показателей удельного годового расхода тепловой энергии. В конечном счете чем выше класс энергоэффективности дома, тем выше в нем энергосбережение.

Таблица 1

Классификация гражданских зданий

<b>Обозначение класса энергоэффективности здания</b>	<b>Наименование класса энергетической эффективности</b>	<b>Величина отклонения значения удельного расхода тепловой энергии на отопление, вентиляцию и горячее водоснабжение здания от нормируемого уровня, %</b>
Для новых и реконструируемых зданий		
A	Наивысший	менее -45
B++	Повышенные	от -36 до -45 включительно
B+	Повышенные	от -26 до -35 включительно
B	Высокий	от -11 до -25 включительно
C	Нормальный	от +5 до -10 включительно
Для существующих зданий		
D	Пониженный	от +6 до +50 включительно
E	Низший	более +51

Летом 2013 года Минрегион России подготовил законопроект, изменяющий правила определения класса энергоэффективности многоквартирных домов. Указанный документ совершенствует систему классификации с учетом подходов, принятых в европейских странах. В соответствии с этим законопроектом, при определении класса предлагается учитывать электроэнергию, потраченную на общедомовые нужды. Кроме того ввести базовые значения показателя, отражающего удельное годовое

потребление энергоресурсов. Значение этого показателя будут сравнивать с фактическим потреблением в многоквартирном доме, на основании чего будет определяться класс его энергоэффективности. Постановлением Правительства №1129 от 9 декабря 2013 г. внесены изменения в требования к правилам определения класса энергетической эффективности многоквартирных домов. При условии присвоения МКД высокого класса энергетической эффективности возможно получение налоговых льгот по налогу на имущество [6].

Таким образом, для обеспечения максимальной эффективности энергосбережения для бытовых потребителей необходимо:

1. Выбирать бытовую технику класса А или выше;
2. Перейти с ламп накаливания на энергосберегающие люминесцентные или светодиодные.
3. Выключать бытовую технику из розетки, так как при обычном выключении она переходит в режим ожидания и потребляет немного энергии.
4. По возможности избегать использование удлинителей.
5. Выключать зарядные устройства мобильных телефонов, ноутбуков и прочие бытовые трансформаторы из сети.

Для энергосбережения при строительстве зданий необходимо:

1. Учитывать угол падения лучей зимнего и летнего солнца;
2. Применять высококачественные утеплители, которыми обшивается фасад здания;
3. Использовать вытяжные системы с рекуперацией (фильтрация воздуха в замкнутом цикле, оставляет тепло внутри помещения).

Для энергосбережения в сети распределения энергии:

1. Необходимо избегать большого числа трансформаций, применять высококачественные трансформаторы, с большим КПД.
2. Использовать надежные проводники повышенного сечения.

#### Список литературы

1. Потенциал энергосбережения и его реализация на предприятиях ТЭК : учебное пособие / В.Я. Ушаков, Н.Н. Харлов, П.С. Чубик ; Томский политехнический университет. – Томск: Изд-во Томского политехнического университета, 2015. – 283 с.
2. Фрейдкина Е.М. Методы и критерии оценки эффективности энергосбережения: учебное пособие / СПбГТУРП. СПб., 2013. – 52 с.
3. <http://studentdate.ru/aktualnost-energoberezheniya-i-povisheniya-effektivnosti-ispolzovaniya-ter/>
4. <http://www.facepla.net/content-info/art-menu/220-wind-power-adv-and-drawbacks.html>
5. <http://www.energo-pasport.com/klass-energoberezheniya-bytovoj-texniki-ot-g/>  
<http://energoauditc.ru/klass-energoeffektivnosti>

## АЛЬТЕРНАТИВА МЕТОДУ МЕТАЛЛИЧЕСКОГО ЗАМЫКАНИЯ ПРИ ОПРЕДЕЛЕНИИ ВЕЛИЧИНЫ ЕМКОСТНОГО ТОКА В СЕТЯХ ЭЛЕКТРОСНАБЖЕНИЯ НАПРЯЖЕНИЕМ 6 - 35 кВ

Д.А. Жирыяков, А.Н. Попов

*Алтайский государственный технический университет им. И.И. Ползунова*

**Аннотация:** В статье раскрыты причины необходимости измерения емкостных токов однофазного замыкания на землю, основные способы измерения. Приведено описание принципа работы разработанного устройства, преимущества его использования. А также представлен пример сборки конденсатора для создания необходимой и достаточной искусственной несимметрии в сети 6-35 кВ, для обеспечения правильной работы устройства и минимальных перенапряжений для изоляции.

**Ключевые слова:** распределительная электрическая сеть напряжением 6 – 35 кВ, емкостный ток, однофазное замыкание на землю, устройство определения величины емкостного тока.

## ALTERNATIVE TO THE METHOD OF METAL SHORT CIRCUIT FOR DETERMINATION OF CAPACITIVE CURRENT OF 6 - 35 kV POWER NETWORKS

D.A. Zhiryakov, A.N. Popov, associate professor

*Altai State Technical University*

**Annotation:** The article deals with the reasons of measuring capacitive currents in case of single-phase earth fault. The description of the developed device operation and the advantages of its use are given. The assembly of high voltage condenser required for creating the necessary and sufficient artificial asymmetry in 6-35 kV network to ensure proper operation of the device and the minimum overvoltage for insulation is also presented.

**Keywords:** 6-35 kV voltage distribution electric network, capacitive current, single-phase breakdown, capacitive current value determining device.

Сложно представить жизнь современного человека без электроэнергии. Сегодня в Алтайском крае, как и во всей Российской Федерации, строятся новые производства, жилые кварталы, меняются структуры существующих объектов. Эти изменения сказываются и на структуре электрических сетей. Больше всего эти изменения затрагивают распределительные сети 6-35 кВ. Особенность этих сетей – отсутствие глухого заземления нейтрали [1]. Поэтому важным их параметром является ток однофазного замыкания на землю, который обусловлен в основном ёмкостным током. От его величины зависит требуемый режим заземления нейтрали, ток компенсации однофазного замыкания на землю с использованием дугогасящих реакторов. Следовательно, возникает проблема измерения ёмкостного тока однофазного замыкания, которая усложняется ввиду сильной изношенности большинства распределительных сетей 6-35 кВ в Российской Федерации и, в частности, в Алтайском крае.

Для решения этой проблемы было решено разработать устройство, которое бы минимизировало трудовые затраты, увеличило точность, снизило вероятность ошибки при измерениях. При этом применяемый метод должен



быть наиболее универсальным и безопасным как для персонала, так и для изоляции.

В настоящее время используется несколько методов для определения ёмкостного тока однофазного замыкания на землю [2]:

- резонансный метод измерения ёмкостного тока;
- метод металлического замыкания одной фазы на землю;
- измерение ёмкостного тока сети при замыкании фазы через активное сопротивление;
- метод постороннего напряжения, подводимого к нейтрали;
- метод предварительной оценки;
- метод определения ёмкостного тока без дугогасящего реактора.

На основании вышеперечисленных требований был выбран метод определения ёмкостного тока без дугогасящего реактора, так как он обладает следующими преимуществами:

- измерения могут проводиться в действующей сети;
- при измерении не возникает опасных перенапряжений для изоляции;
- достаточная точность;
- минимальное количество необходимого оборудования;
- нет необходимости в дугогасящем реакторе.

Метод заключается в создании искусственной несимметрии при подключении дополнительной ёмкости (например, косинусного конденсатора) к одной из фаз сети. Дополнительная ёмкость должна составлять 10–15% суммарной ёмкости всех трех фаз сети [3]. Ёмкость ограничена снизу резким падением точности определяемого тока однофазного замыкания, а сверху увеличением несимметрии с сопутствующими последствиями при несущественном увеличении точности.

Ёмкостный ток сети  $I_C$  (А) определяется по формуле:

$$I_C = 3,14 \cdot U_\phi \cdot \Delta C \left( \frac{1}{\frac{\sqrt{3}U_{1\phi}}{U_{1л}} - \frac{\sqrt{3}U_{2\phi}}{U_{2л}}} \right) \cdot 10^{-12}, \quad (1)$$

где  $\Delta C$  – дополнительная ёмкость, мкФ;

$U_{1\phi}$  и  $U_{2\phi}$  – напряжения какой-либо фазы сети относительно земли до и после подключения дополнительной ёмкости, измеренное на вторичной стороне трансформатора напряжения контроля изоляции, В;

$U_{1л}$  и  $U_{2л}$  – линейные напряжения сети до и после подключения дополнительной ёмкости, В.

Эта формула применима как в кабельной, так и в воздушной сети.

Представленный метод измерения применяется без ДГР и с использованием оборудования, которое уже имеется на подстанции.

На основании этого метода было разработано устройство для определения величины ёмкостного тока однофазного замыкания, внешний вид которого представлен на рисунке 1.



Рис. 1. Устройство для определения тока ОЗЗ

Разработанное устройство, а также конденсатор, создающий искусственную несимметрию, подключаются по схеме, представленной на рисунке 2.

Порядок проведения измерения: подключить конденсатор  $C1$  к фазе А через отключенный выключатель  $Q1$ ; подключить прибор к соответствующим фазам измерительного трансформатора напряжения; ввести в прибор значения коэффициента трансформации измерительного трансформатора напряжения и значение емкости конденсатора  $C1$  в мкФ; произвести при помощи прибора первое измерение; включить выключатель  $Q1$ ; произвести при помощи прибора второе измерение; отключить выключатель  $Q1$ ; зафиксировать полученное значение емкостного тока однофазного замыкания с экрана прибора.

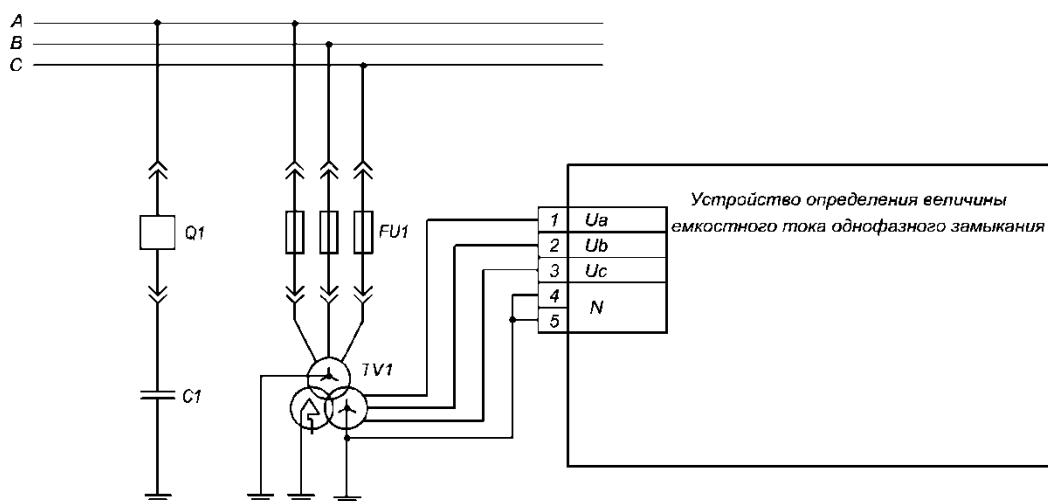


Рис. 2. Схема подключения устройства

На этапе подготовки практического испытания устройства на двух подстанциях (№104 «АСМ» и №4 «Набережная» города Рубцовска Алтайского края) была выявлена сложность быстрого приобретения необходимого

высоковольтного конденсатора по причине нежелания подходящих поставщиков работать с заказом, который включает в себя всего один конденсатор.

Для решения этой проблемы в сжатые сроки было решено осуществить сборку батареи конденсаторов с необходимыми параметрами из отдельных широкодоступных низковольтных конденсаторов К78-36, изображенных на рисунке 3, с помещением их в корпус от измерительного трансформатора напряжения, который изображен на рисунке 4.

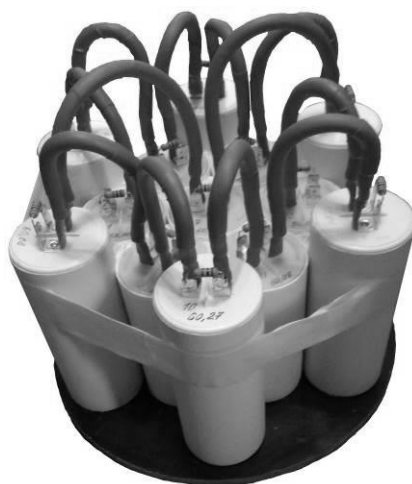


Рис. 3. Конденсаторы К78-36 соединенные последовательно

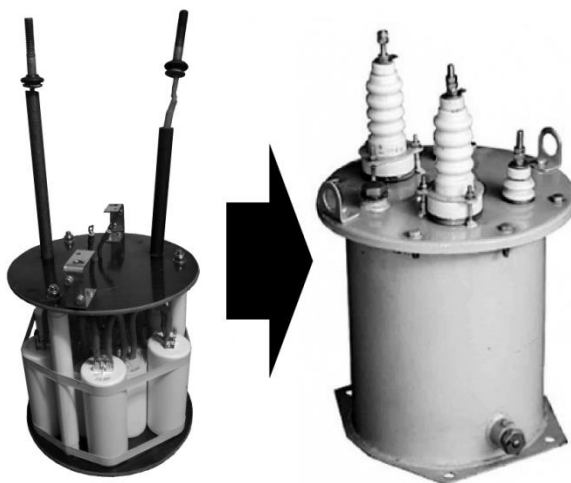


Рис. 4. Блок конденсаторов, подготовленный к установке в бак измерительного трансформатора напряжения

На рисунке 5 представлена схема батареи конденсаторов, характеристики которой удовлетворяют требованиям для проведения измерений на нескольких секциях. Резисторы R1-R15 служат для разряда каждого элемента батареи в течение 5 минут.

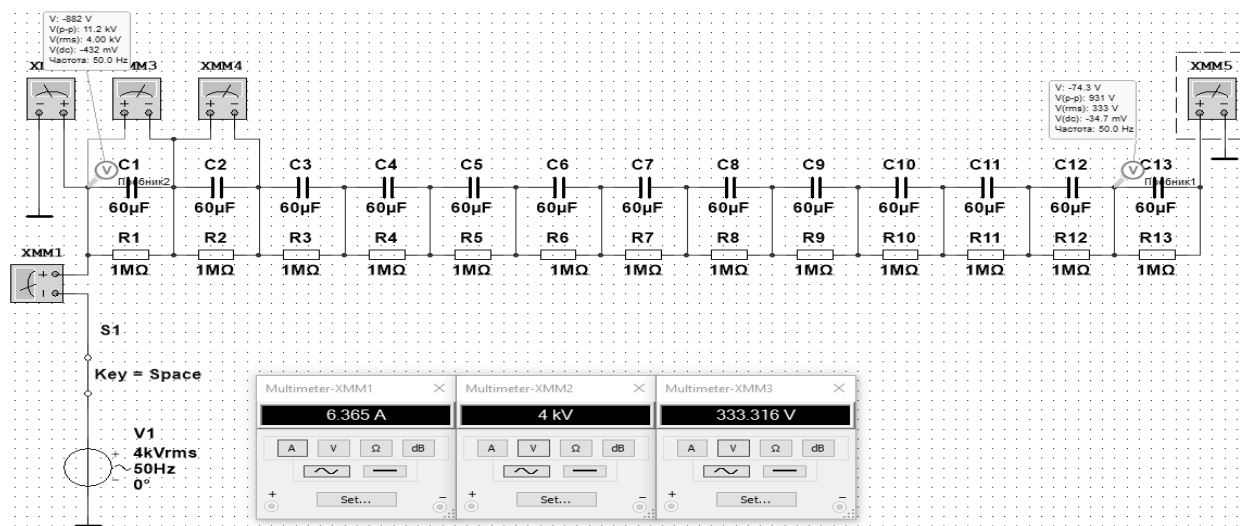


Рис. 5. Схема конденсаторной батареи для создания искусственной несимметрии

После полной сборки батареи конденсаторов необходимо максимально точно измерить её действительную емкость, так как достоверность этой величины очень сильно влияет на точность определения тока однофазного замыкания на землю. Точная емкость собранной батареи конденсаторов составила 4,612 мкФ. Затем следует произвести испытание изоляции на специальном оборудовании, сопротивление которой у данной батареи составило 3 ГОм.

Данный способ сборки батареи конденсаторов позволяет быстро и с минимальными затратами подготовить оборудование для проведения измерения тока однофазного замыкания на землю при отсутствии необходимых номиналов высоковольтных конденсаторов или наличии сложностей с их приобретением.

Внедрение прибора позволит сократить затраты труда и времени на измерение токов однофазного замыкания на землю, повысить точность и уменьшить вероятность ошибок, а также снизить перенапряжения при измерении для старой и ослабленной изоляции в большинстве сетей города Барнаула. Возможна адаптация устройства для работы в автономном режиме. Предполагаемая область применения: для вновь проектируемых подстанций или подстанций, на которых не установлены дугогасящие реакторы.

#### Список литературы

1. Правила устройства электроустановок [Текст] : Утв. Мин. энергетики Рос. Федерации 08.07.02 : Ввод. в действие с 01.01.03. – 7-е изд. – Москва : НЦ ЭНАС, 2013. – 750 с.
2. Ольферт, К. Г. Устройство обнаружения замыканий на землю в сетях с изолированной нейтралью [Электронный ресурс] / К.Г. Ольферт, А.Н. Попов // Актуальные направления научных исследований: от теории к практике. – 2015.

– №3 (5). – Чебоксары : "Центр научного сотрудничества "Интерактив плюс". – С. 270-271. – Режим доступа: <http://elibrary.ru/download/62761514.pdf>

3. РД34.20.179 Типовая инструкция по компенсации ёмкостного тока замыкания на землю в электрических сетях 6-35 кВ.

## ИССЛЕДОВАНИЕ ЭНЕРГОСБЕРЕГАЮЩЕГО СПОСОБА ОЧИСТКИ ПЧЕЛИНЫХ СОТОВ ОТ ЗАГРЯЗНЕНИЙ

Д.Е. Каширин, В.В. Павлов, А.В. Куприянов

*ФГБОУ ВО «Рязанский государственный агротехнологический университет им. П.А. Костычева»*

**Аннотация.** Определены оптимальные параметры режима вибрационной очистки пчелиных сотов от загрязнений с целью получения качественного воскового сырья. Установлена продолжительность времени вибрационной очистки, в течение которого извлекается основная масса загрязнений.

**Ключевые слова:** воск, перга, пчелиные соты, вибрационная очистка.

## RESEARCH OF THE ENERGY SAVING WAY OF CLEANING OF BEE HONEYCOMBS OF POLLUTION

D.E. Kashirin, V.V. Pavlov, A.V. Kuprijanov

*Ryazan State Agrotechnological University Named after P.A. Kostychev*

**Annotation.** The optimal parameters vibration cleaning mode bee honeycombs from impurities in order to obtain high-quality wax raw materials. It sets the length of time the vibration treatment, during which removed the bulk of the contamination.

**Keywords:** wax, bee bread, bee honeycombs, vibration cleaning.

В настоящее время развитие отрасли пчеловодства приобретает особую актуальность в связи с необходимостью обеспечения продовольственной безопасности нашей страны.

Традиционно во время осеннего осмотра пчелиной семьи пчеловод выбраковывает несколько соторамок, непригодных для дальнейшего использования в пчеловодческой практике. Как правило, выбракованные соты сильно загрязнены пергой, остатками мертвых пчел, коконами личинок и т.д. [6, 7, 9]. Выбракованные соторамки пчеловод использует для получения воска. В процессе тепловой перетопки воскового сырья загрязнения впитывают значительное количество воска и частично растворяются в нем, в результате чего теряется значительная часть воска, а также заметно снижается его качество [4].

В результате анализа трудоемкости и себестоимости известных способов получения и очистки воска [8, 9] нами было предложено проводить очистку воскового сырья от загрязнений перед перетопкой [1]. Одним из наиболее простых и дешевых способов очистки сотов от загрязнений является очистка выбракованных сотов под действием вибрации [1].

В связи с вышесказанным, цель исследования заключалась в изучении влияния параметров вибрационного воздействия выбракованных пчелиных сотов от загрязнений на производительность очистки.

Предварительно проведенные исследования показали, что для вибрационной очистки сотов, сушки достаточно частоты 30 Гц, при этом производительность очистки показывает наилучшие результаты при амплитуде, близкой к 2 мм [1].

Для проведения опытов использовали выбракованные пчеловодом темные, сильно загрязненные соты. Заготовленные соты подсушивали, выдерживая в отапливаемом помещении на протяжении 1,5...2 месяцев, до влажности загрязнений 6...11% [2].

После этого пчелиный сот закрепляли в рабочих органах вибрационной установки и приводили ее в действие. Под воздействием вибрации большая часть загрязнений выходила из ячеек сота. Количество извлеченных загрязнений контролировали через интервалы времени, равные 20 сек. [3, 5]. Опыт продолжали до тех пор, пока выход загрязнений полностью не прекращался или не происходило разрушение сота. По окончании опыта из сота извлекали оставшиеся загрязнения, которые также взвешивали.

Процент извлеченных загрязнений  $P_i$  (%) в каждой контрольной емкости, то есть за  $i$ -й интервал времени, вычислялся по формуле (1).

$$P_i = \frac{m_i}{m_\delta + \sum_{i=1}^n m_i} \cdot 100, \quad (1)$$

где  $m_i$  – масса извлеченных загрязнений в  $i$ -й емкости, г;

$\sum_{i=1}^n m_i$  – общая масса извлеченной перги за весь цикл, г;

$m_p$  – масса загрязнений, извлеченных ручным способом, г;

$n$  – количество интервалов за 1 цикл.

Опыты повторяли на пяти различных сотах, после чего находили средние величины для каждого интервала времени. Полученные таким образом опытные данные подвергали статистической обработке.

Уравнение регрессии, описывающее зависимость процентного выхода удаляемых из сота загрязнений от продолжительности вибрационного воздействия на установленном режиме, представлено выражением (2).

$$P(t) = -10.144 + 17.723 \cdot \ln(t) \quad (2)$$

Анализ установленной зависимости показывает, что наиболее интенсивно процесс протекает на протяжении первых 70...75 сек., за которые удается извлечь порядка 65% загрязнений. Далее процесс несколько замедляется, наилучшие результаты достигаются при продолжительности вибрационной очистки свыше 200 сек.

#### Список литературы

1. Бышов Н.В. Вопросы теории механизированной технологии извлечения перги из перговых сотов. /Н.В. Бышов, Д.Е. Каширин // Монография. – Рязань: Изд-во РГАТУ, 2012. – 113 с.

2. Бышов Н.В. Вопросы теории энергосберегающей конвективной циклической сушки перги. /Н.В. Бышов, Д.Е. Каширин // Монография. – Рязань: Изд-во РГАТУ. – 2012. – 70 с.

3. Бышов Н.В. Исследование отделения перги от восковых частиц /Н.В. Бышов, Д.Е. Каширин // Техника в сельском хозяйстве. 2013. – №1. – С. 26-27.

4. Бышов Н.В. Исследование процесса получения воска из воскового сырья различного качества / Н.В. Бышов, Д.Н. Бышов, Д.Е. Каширин, И.А. Успенский, В.В. Павлов // Вестник КрасГАУ. – 2015. – № 6. – С. 145-149.

5. Бышов Н.В. Исследование установки для извлечения перги из сотов /Н.В. Бышов, Д.Е. Каширин// Механизация и электрификация сельского хозяйства. 2012. – №2. – С. 31-32.

6. Каширин Д.Е. Исследование массы и геометрических параметров перговых сотов / Д.Е. Каширин // Вестник КрасГАУ. 2010. – №5. – С. 152–154.

7. Каширин Д.Е. Обоснование параметров установки для извлечения перги из сотов / Д.Е. Каширин // Механизация и электрификация сельского хозяйства. 2009. – № 11. – С. 26–27.

8. Каширин Д.Е. Энергосберегающие технологии извлечения перги из сотов специализированными средствами механизации: автореферат диссертации на соискание степени доктора технических наук: [Текст] / Д.Е. Каширин. – Саранск, 2013.

9. Каширин Д.Е. Энергосберегающие технологии извлечения перги из сотов специализированными средствами механизации: диссертация на соискание степени доктора технических наук: [Текст] / Д.Е. Каширин. – Саранск, 2013. – 497 с.

## **ОПТИМИЗАЦИЯ ПАРАМЕТРОВ ГИБРИДНОГО ЭНЕРГОКОМПЛЕКСА НА БАЗЕ ВОЗОБНОВЛЯЕМЫХ ИСТОЧНИКОВ ЭНЕРГИИ ДЛЯ УЛУЧШЕНИЯ РЕЖИМА РАБОТЫ ЛОКАЛЬНЫХ ЭЛЕКТРИЧЕСКИХ СЕТЕЙ**

А.К. Киргизов<sup>1</sup>, В.З. Манусов<sup>2</sup>, Дж.С. Ахъёев<sup>2</sup>

<sup>1</sup>*Таджикский технический университет имени академика М.С. Осими*

<sup>2</sup>*Новосибирский государственный технический университет*

**Аннотация:** Приведены основные решения проблемы электроснабжения отдалённых локальных электропотребителей, которые снабжаются от возобновляемых источников энергии (ВИЭ). Соединение всех ВИЭ в один энергетический центр позволяет оптимизировать режим работы энергосистемы и обеспечивать баланс мощности.

**Ключевые слова:** энергосистема, Таджикистан, ГЭС, баланс, энергетические центры, энергокомплекс, возобновляемые источники энергии.

## **OPTIMISATION OF HYBRID ENERGY COMPLEX PARAMETERS ON THE BASIS OF RENEWABLE ENERGY TO IMPROVE OPERATION OF LOCAL POWER NETWORK**

Kirgizov A. K.<sup>1</sup> Manusov V. Z.<sup>2</sup> Ahyoev J. S.<sup>2</sup>

<sup>1</sup>*Tajik Technical University named after Osimi M. S.*

<sup>2</sup>*Novosibirsk State Technical University*

**Abstract:** The article describes basic solution to the problem of power supply to the remote local electric consumers which are supplied by renewable energy sources (RES). The connection of all renewable energy sources into one energy center allows to optimize the operation of power system and ensure balance of power.

**Keywords:** energy system, Tajikistan, HPP, balance, energy centers, energy complex, renewable energy.

## Введение

Из-за географической особенности расположения существуют локальные распределительные сети, которые не связаны с общей энергосистемой Республики Таджикистан. В этих сетях из-за их высокогорного расположения и отдаленности от объединённой энергосистемы почти вся электроэнергия вырабатывается на гидроэлектростанциях. Снижение мощности ГЭС от высоты над уровнем моря, возобновляемость речного стока и его колебания в годовом промежутке приводит к дефициту электроэнергии, особенно в зимний период. В связи с этим необходимо рассматривать дополнительные нетрадиционные источники энергии, такие как солнечные электростанции (СЭС) и ветровые электростанции (ВЭС), а также устройства для аккумуляции электроэнергии BESS (*BatteryEnergyStorageSystems*).

В настоящее время в высокоразвитых странах широко применяется понятие энергетического центра, где все источники энергии объединяются в один центр (HUB).

При этом возникает возможность создания локальных гибридных энергетических центров на базе существующих ГЭС и нетрадиционных источников энергии (солнечных электростанций (СЭС), ветроэлектростанций (ВЭС) и аккумуляторов электроэнергии (BESS «*BatteryEnergyStorageSystems*»)), которые позволяют:

- Создать баланс мощности в системе с учетом дефицита, возникшего от высоты работы ГЭС, ВЭС над уровнем моря и снижения притока воды;
- Обеспечивать надёжность электроснабжения потребителей локальных сетей в зависимости от изменения нагрузки;
- Регулировать реактивную мощность и напряжение сети;
- Аккумулировать энергию и обеспечивать работу системы в пиковых графиках нагрузки.
- В работах [1, 2, 3, 4] рассматривались разные методы расчета режимов работы энергокомплекса. В настоящей работе предпринята попытка, создания энергокомплекса с привязкой к водохранилищу суточного регулирования ГЭС «Памир 1» и дополнить его некоторыми особенностями, использованием мощных аккумуляторных батарей (BESS).
- Следует отметить, что основная часть электроэнергии гибридного энергокомплекса должна вырабатываться на ГЭС, так как их режим работы меньше зависит от поступления разных видов энергии на поверхность земли [5].





Рис. 1. Схема гибридного энергокомплекса

Метод основан на балансовом уравнении мощностей в энергокомплексе и балансе энергии в водохранилищах и аккумуляторных батареях существующей системы с учетом высоты расположения малых гидроэлектростанций (МГЭС) над уровнем моря (суточного и месячного регулирования) [3, 5].

Баланс мощностей энергокомплекса, состоящего из нескольких ГЭС и подключенных нескольких гибридных (СЭС+ВЭС+BESS), вычисляется по соотношению (1) с учетом потерь мощности МГЭС, зависящей от высоты расположения над уровнем моря:

$$\left( P_n \sum_{i \text{ ГЭС}} (t) - \Delta P_j \sum_{i \text{ ГЭС}} (t) \right) + \left( P_i \sum_{i \text{ СЭС}} (t) + P_y \sum_{i \text{ ВЭС}} (t) + P_x \sum_{i \text{ BESS}} (t) \right) = P_c \sum_{i \text{ НАГР}} (t), \quad (1)$$

где  $P_c \sum_{i \text{ НАГР}} (t)$  - мощность потребителя в любой момент времени  $t$ , кВт;

$P_i \sum_{i \text{ СЭС}} (t)$  - мощность СЭС для каждого момента времени  $t$ , кВт;

$P_n \sum_{i \text{ ГЭС}} (t)$  - мощность ГЭС для каждого момента времени  $t$ , кВт;

$P_{\sum_{I}^{y} \text{ВЭС}}(t)$  – мощность ВЭС для каждого момента времени  $t$ , кВт;

$P_{\sum_{I}^{x} \text{BESS}}(t)$  – мощность накопителей энергии для каждого момента времени

$t$ , кВт.

Метод может быть реализован для локальной децентрализованной системы Горно - Бадахшанской автономной области (ГБАО) Республики Таджикистан. С учетом всех факторов и ограничений и может быть применим при добавлении СЭС+ВЭС+BESS к уже существующим ГЭС. Такое решение задачи создает необходимость определения в первую очередь возможности всех ГЭС системы для покрытия максимальной нагрузки.

Мощность ГЭС для каждого момента времени определяется по выражению

$$P_{ГЭС}(t) = 9,81 * H_{ГЭС}(t) * Q_{ГЭС}(t) * \eta_{ГЭС}, \quad (2)$$

где  $H_{ГЭС}(t)$  - напор для каждого момента времени  $t$ , м;

$Q_{ГЭС}(t)$  - расход ГЭС для каждого момента времени  $t$ , м<sup>3</sup>/с;

$\eta_{ГЭС}(t)$ , - КПД ГЭС для каждого момента времени  $t$ , о.е.

Параметры  $Q_{ГЭС}$  и  $H_{ГЭС}$  в зависимости от степени регулирования могут, изменяться в необходимом диапазоне в зависимости от графика нагрузки. Для МГЭС, работающих по водотоку, их значения зависят от проточности створа, для МГЭС с водохранилищем их значения подлежат регулировке в определенном диапазоне, зависящем от полезного объема водохранилища [3, 4, 6].

Для ГЭС с водохранилищем балансовое уравнение имеет следующий вид

$$V_k = V_0 + \int_0^T Q_{прит}(t) dt - \int_0^T Q_{ГЭС}(t) dt - \int_0^T Q_{фильм}(t) dt - \int_0^T Q_{испар}(t) dt, \quad (3)$$

где  $V_k$  - объем воды в водохранилище в конце расчетного времени  $T$ ;

$V_0$  - объем воды в водохранилище в начале расчетного времени  $T$ ;

$\int_0^k Q_{прит}(t) dt$  - сток воды, протекающей в водохранилище за время  $T$ ;

$\int_0^k Q_{ГЭС}(t) dt$  - расход ГЭС за время  $T$ ;

$\int_0^k Q_{фильтрац}(t) dt$  , -расход воды на фильтрацию за время  $T$ ;

$\int_0^k Q_{испарение}(t) dt$  , -расход воды на испарение за время  $T$ .

С учетом уравнения (3.2) расход МГЭС определяется по соотношению

$$Q_{ГЭС}(t) = \frac{P_{ГЭС}(t)}{9,81 \times H_{ГЭС}(t) \times P_{ГЭС}(t) \times \eta_{ГЭС}(t)}. \quad (4)$$

При определении режимов работы и параметров энергокомплекса МГЭС – (СЭС + ВЭС + BESS) должны выполняться следующие условия:

$$\begin{cases} P_{ГЭС}(t) \rightarrow \max \\ P_{СЭС}(t) + P_{ВЭС}(t) + P_{BESS}(t) \rightarrow \min \end{cases}. \quad (5)$$

Зависимость между мощностями МГЭС и СЭС+ВЭС+BESS определяется уравнением

$$(P_{СЭС}(t) + P_{ВЭС}(t) + P_{BESS}(t)) = f(P_{ГЭС}(t); P_{нагр}(t)). \quad (6)$$

С учетом (1), (3) и (6) получим

$$\begin{cases} P_{СЭС}(t) + P_{ВЭС}(t) + P_{BESS}(t) = P_{нагр}(t) - P_{ГЭС}(t); \\ \frac{P_{СЭС}(t) + P_{ВЭС}(t) + P_{BESS}(t)}{9,81 \times H_{ГЭС}(t) \times P_{ГЭС}(t) \times \eta_{ГЭС}(t)} = 9,81 \times \frac{v_k - v_0}{t} dt \times H_k \times \eta_k - \\ - \int_0^k \frac{P_{нагр}}{9,81 \times H_{ГЭС}(t) \times \eta_{ГЭС}(t)}. \end{cases} \quad (7)$$

Анализируя уравнение (7), можно сделать вывод, что при совместной работе СЭС+ВЭС+DESS -ГЭС, мощность ГЭС будет зависеть от возможности водохранилища и потребности нагрузки, а мощность СЭС +ВЭС +BESS будет в жесткой зависимости от баланса мощности в системе и от выработки ГЭС для каждого момента времени в зависимости от нагрузки.

Исходя из полученной зависимости, запишем уравнение баланса выработанной, потребляемой и аккумулированной энергии в энергетическом центре за регулируемый интервал времени:

$$\begin{cases} \mathcal{E}_k = \mathcal{E}_0 + \int_0^k P_{МГЭС}(t) dt - \int_0^k P_{нагр}(t) dt; \\ \int_0^k P_{СЭС}(t) dt + \int_0^k P_{ВЭС}(t) dt + \int_0^k P_{BESS}(t) dt = \int_0^k P_{МГЭС}(t) dt - \int_0^k P_{нагр}(t) dt, \end{cases} \quad (8)$$

где  $\mathcal{E}_0$  и  $\mathcal{E}_k$  - количество энергии в водохранилище в начале расчетного периода и количество энергии, накапливаемой в водохранилище за расчетный период T, соответственно.

Если учитывать потери в локальной электрической сети, можно записать:

$$\left\{ \begin{aligned} \int_0^k P_{СЭС+ВЭС+ВЭСС}(t) dt &= \int_0^k P_{МГЭС}(t) dt - \int_0^k P_{нагр}(t) dt - \int_0^k P_{потерь}(t) dt, \\ \int_0^k P_{ЭК}(t) dt &= \int_0^k P_{МГЭС}(t) dt + \int_0^k P_{СЭС}(t) dt + \int_0^k P_{ВЭС}(t) dt + \\ &+ \int_0^k P_{ВЭСС}(t) dt + \int_0^k P_{потерь}(t) dt. \end{aligned} \right. \quad (9)$$

Используя уравнения (3), (7), (8) и (9), получим

$$\begin{aligned} \mathcal{E}_K &= \mathcal{E}_0 + \mathcal{E}_{ВЭСС} + \int_0^k P_{СЭС}(t) dt + \int_0^k P_{ВЭС}(t) dt + \int_0^k P_{МГЭС}(t) dt - \\ &- \int_0^k P_{нагр}(t) dt - \int_0^k P_{потерь}(t) dt. \end{aligned} \quad (10)$$

### Заключение

Таким образом, предложенная методология оптимальной генерации энергии в гибридном энергетическом комплексе позволяет сбалансировать режимы работы рассматриваемой локальной энергосистемы. При этом баланс может обеспечиваться только за счет дополнительного использования в той или иной степени распределенной генерации энергии ВИЭ.

Существенным моментом здесь выступает фактор высоты расположения источников генерации над уровнем моря. Например, для ГЭС гарантированная мощность снижается из-за ухудшения охлаждения при разрежении воздуха. В то же время мощности СЭС и ВЭС возрастают из-за повышения солнечной радиации и скорости ветра с увеличением высоты расположения над уровнем моря. Следует также обратить внимание на то обстоятельство, что баланс по реактивной мощности труднодостижим в связи с ее недостаточной генерацией нетрадиционными источниками энергии и протяжёнными распределительными сетями низкого напряжения с малой зарядной мощностью линии [7]. Достижение баланса по реактивной мощности требует дополнительного исследования.

### Список литературы

1. Goelz S., Roth W., Went J. Activities on Rural Energy Access/Renewable and efficient for poverty alleviation in Southern Africa: Report on technology option/ - Germany(München) – 2007. – 36p.
2. Luis A. Vega. Wind/PV/Diesel Hybrid Village Power Systems in Hawaii and Fiji: Long-Term Operational Records. /World Renewable Energy Congress VIII. Denver, Colorado USA, 2004. – 378p.

3. Dorin B., Cristian D. D, Adrian G., Adrian-Vasile D. Isolated hybrid solar-wind-hydro renewable energy systems./B. Dorin, Electrical Engineering Department (Renewable Energy), Romania. – pp.298-316.

4. Hernández T. Hierarchical control of hybrid power systems. /Electrical engineering University of Puerto Rico Mayagüez Campus, - 2007. – 143p.

5. Юлдашев Р.З., Юлдашев Ш.З., Касобов Л.С., Киргизов А.К., /А.К. Киргизов Возобновляемые источники энергии как фактор устойчивого развития сельских территорий Республики Таджикистан (статья) Вестник Таджикского технического университета, № 2 (26). – Душанбе: ТТУ,2014. – С. 59–61.

6. Лукутин Б.В. Возобновляемая энергетика в децентрализованном электроснабжении: монография / Б.В. Лукутин, О.А. Суржикова, Е.Б. Шандарова. – М.: Энергоатомиздат, 2008. – 231с.

7. Manusov V.Z. The effective use of STATCOM in the electrical system of the Republic of Tajikistan to reduce the losses of active power in the electric network / V.Z. Manusov, A.K. Kirgizov, J.S. Ahyoev // Actual problems of electronic instrument engineering (APEIE–2016): the 13 international scientific technical conference, Novosibirsk, 3-6 October 2016. In 12 volumes, vol. 1, part 3. – pp. 60-63. ISBN: 978-5-7782-2991-4, ISBN: 978-5-7782-2992-5 (v. 1).

## **ПРОЕКТИРОВАНИЕ ПРОИЗВОДСТВА ПО УТИЛИЗАЦИИ**

А.К. Лысоконь, Р.В. Субботин

Научный руководитель к.т.н., доцент Г.В. Плеханов

*Рубцовский индустриальный институт (филиал) ФГБОУ ВО “Алтайский государственный технический университет им. И.И. Ползунова”*

**Аннотация.** Утилизация люминесцентных (энергосберегающих) ламп – это важная проблема в современном мире, так как происходит бурный рост повсеместного использования энергосберегающих ламп как на производстве, так и в быту.

**Ключевые слова.** Утилизация, Рубцовск, люминесцентные лампы, новые рабочие места, прибыль.

## **DESIGN OF DISPOSAL**

A.K. Lysokon, R.V. Subbotin.

Science p.h.d. supervisor, Associate Professor GV Plekhanov

*Rubtsovsk industrial Institute (branch)*

*Federal state budget educational institution of higher education*

*«The Altai state technical University them. I. I. Polzunov»*

**Annotation.** Disposal of fluorescent (energy saving) bulbs - an important issue in the modern world, since there is rapid growth of the widespread use of energy-saving lamps, both at work and at home.

**Key words.** Recycling, Rubtsovsk, fluorescent lamps, new jobs and income.

**Утилизация люминесцентных (энергосберегающих) ламп – это важная проблема в современном мире, так как происходит бурный рост повсеместного использования энергосберегающих ламп как на производстве, так и в быту. Их**

популярность обусловлена, прежде всего, высокой светоотдачей до 100 лм/Вт при низкой рабочей температуре и сроком службы до 40 тысяч часов. Данные показатели в десятки раз превышают параметры обыкновенных ламп накаливания. Учитывая постоянный рост цен на мировые энергоресурсы, можно понять, что в ближайшее время альтернативы люминесцентным лампам не будет. Но, несмотря на все преимущества, такие лампы имеют один существенный недостаток – они содержат ртуть, опасное для человека вещество [2], [3].

Сегодня многие предприятия, как небольшие, так и крупные, перешли с обычных ламп на энергосберегающие. На некоторых крупных производственных комплексах их количество может достигать десятки тысяч. В связи с этим возникает проблема утилизации люминесцентных ламп и других ртутьсодержащих отходов. Данная проблема требует системного подхода. Куда девать отходы, чрезвычайно опасные для человека и всей окружающей среды?

Согласно ст. 8.2 Кодекса РФ об административных правонарушениях, за несоблюдение экологических и санитарно-эпидемиологических требований при обращении с токсичными отходами на должностные лица налагается штраф от 10 до 30 тысяч, на предпринимателей сумма штрафа будет еще выше – от 30 до 50 тысяч, а для юридических лиц штрафы достигают уже 100-250 тысяч рублей. В случае же повторного нарушения ответственность может стать уже уголовной. Чтобы избежать таких последствий, организациям и индивидуальным предпринимателям необходимо сдавать испорченные лампы на специальные предприятия по переработке (утилизации) ртутьсодержащих отходов.

Целью данного проекта является открытие первого в г.Рубцовске предприятия по переработке люминесцентных ламп и ртутьсодержащих отходов. В настоящее время все предприятия, организации и жители города вынуждены сдавать люминесцентные лампы в отдаленные пункты приема, но чаще всего утилизируют их вместе с бытовыми отходами. Данный факт способствует возникновению ситуаций нарушения правил утилизации люминесцентных ламп, что негативно сказывается на экологической безопасности окружающей среды города. Открытие предприятия по переработке ламп в г. Рубцовске поможет решить данную проблему.

Для реализации проекта необходимо привлечь инвестиции в размере 3 695 000 рублей. Из них половина средств будет направлена на строительство помещения по переработке ртутьсодержащих отходов. Также значительная часть инвестиций направлена на разработку проектов и получения лицензий.

***Показатели социальных и экономических результатов реализации проекта:***

1. Регистрация новой организации на территории г.Рубцовска;
2. Содействие в повышении экологической безопасности г.Рубцовска;
3. Создание новых рабочих мест;
4. Поступление в бюджетную систему г.Рубцовска дополнительных налоговых платежей.

## Смета стартовых расходов:

Наименование	Сумма, руб.
Автомобиль «Газель»	650 000
Оборудование «Экотром 150/300»	850 000
Спец. тара для сбора, хранения и транспортировки ламп	25 000
Термометр ртутотметрический	180 000
Препарат демеркуризационный Э-2000Т	40 000
Пакет документов ОВОС	50 000
Проект на строительство	300 000
Строительство помещения	1 500 000
Разработка проекта ПДВ загрязняющих веществ в атмосферный воздух	40 000
Разработка проекта сброса загрязняющих веществ с ливневыми и талыми водами на рельеф местности	7 000
Подготовка документов для получения лицензии	3 000
Разработка паспортов отходов 1-4 класса опасности	2 000
Разработка паспорта канцерогенного производства	30 000
Прочие расходы	18 000
<b>ИТОГО</b>	<b>3 695 000</b>

**Описание предприятия**

Для организации процесса переработки будет построен цех площадью 200 м<sup>2</sup> с соблюдением всех норм СанПиНа. Предприятие планируется разместить в промышленной зоне г.Рубцовска в районе ул.Тракторной.

Необходимое оборудование для утилизации включает: Установка "Экотром-2" (модель 150-300), производительностью около 300 штук в час, одинаково выгодна как для переработки ламп в крупных городах с населением более миллиона человек, так и для небольших городов с объемом переработки 200 тыс. единиц в год.

Данная установка применяется в цехах по изготовлению прямых люминесцентных ламп с целью вторичного использования:

- отдутых стеклянных трубок;
- люминофора;
- цоколей
- и других металлических изделий.

на 90% - это газоочистка с эффективностью улавливания по люминофору – 99,99%, по парам ртути – 99,9%.

Установка является малогабаритной, экологически безопасной и простой в эксплуатации. После покупки не требует монтажа и наладки. При годовом

объеме утилизации до 200 тыс. ламп все операции по переработке и удалению отходов осуществляются двумя рабочими [2], [1].

Планируемое штатное расписание:

<b>Наименование</b>	<b>Количество, (чел.)</b>
Директор	1
Рабочие	2
Бухгалтер	1
Уборщица	1
Водитель	
<b>ИТОГО</b>	<b>6</b>

### **Описание продукции и услуг**

Технология обезвреживания отработавших свой ресурс ламп заключается в отдувке люминофора с внутренней поверхности лампочек, вскрытых с торца и находящихся в этот момент под разряжением.

Отдутый люминофор улавливается аппаратами газоочистки (циклон и рукавный фильтр) и собирается в специальных сборниках, установленных под ними. Содержание ртути в обезвреженных трубках менее 2 мг/кг.

### **Услуги организации**

Прием отработавших ламп и других ртутьсодержащих отходов будет осуществляться как от организаций, так и от физических лиц. Цена приема на переработку для организаций в среднем будет составлять 14 рублей/шт. В регионах цена приема колеблется от 6 до 70 рублей.

Для получения дополнительного дохода будут предлагаться следующие услуги:

1. Собственный транспорт для перевозки отходов, а также их погрузка и разгрузка;
2. Продажа или аренда специальной тары (контейнеров) для сбора, хранения и транспортирования ламп;
3. Обследование территорий и помещений на возможность ртутных загрязнений;
4. Выезд к заказчику для оформления договоров утилизации люминесцентных ламп.

Для целых и поврежденных ламп будет предусматриваться отдельный сбор. Для сбора поврежденных единиц будет применяться специальная тара, обеспечивающая хорошую герметичность, благодаря которой исключается возможность загрязнения окружающей среды. Для сбора же неповрежденных ламп будет применяться тара, обеспечивающая их сохранность при хранении, разгрузке и транспортировании.

### **План маркетинга**

Основными клиентами предприятия будут являться организации г. Рубцовска и Рубцовского района. Для перевозки отходов будет использоваться личный транспорт организации.



С органами образования, здравоохранения и жилищно-коммунальными хозяйствами будут заключаться централизованные договора на обслуживание, с соблюдением всех санитарных и экологических требований к таре и перевозке.

Кроме этого, на территории г.Рубцовска планируется устанавливать специальные контейнеры для сбора люминесцентных ламп от населения (физических лиц).

### **Производственный план**

Количество работников и заработная плата представлены в следующей таблице:

<b>Наименование</b>	<b>Количество, (чел.)</b>	<b>Зарплата в месяц, руб.</b>	<b>Фонд заработной платы, руб.</b>
Рабочие	2	12 000	24 000
Бухгалтер	1	12 000	12 000
Уборщица	1	8 000	8 000
Водитель	1	10 000	12 000
ИТОГО за месяц			56 000
ИТОГО за год			672 000

Итого ежемесячный фонд оплаты труда составляет 54 000 руб.

Ежемесячные расходы предприятия выглядят следующим образом:

<b>Наименование</b>	<b>Расходы в месяц, руб.</b>
Реклама	2000
ГСМ	15 000
Зарботная плата	54 000
Отчисления во ПФР	16 200
Налоги, (УСН 6%)	12 840
Препарат демеркуризационный (2 л на 1000 лампа)	4800
Прочие расходы, в т.ч. электроэнергия	7000
<b>ИТОГО</b>	<b>111840</b>

Итого ежемесячные расходы составят 111 840 рублей.

### **Доходы предприятия**

Доходы предприятия будут состоять из:

1. Прием люминесцентных ламп от организаций, предприятий всех форм собственности и физических лиц;
2. Реализация материалов, полученных после переработки люминесцентных ламп.

Если переработать 1000 единиц (вес 200 кг), то выходят следующие первичные полезные отходы, которые могут использоваться в дальнейшем производстве:

1. Стекло (из деформированных ламп) – 190 кг или колбы стеклянные – 1000 штук. При приеме отработанных ламп на 1000 штук выходит 30% битых и 70% целых, пригодных для изготовления новых ламп;
2. Алюминий – 3 кг;
3. Люминофор (ртутьсодержащая смесь) – 4 кг;
4. Прочие отходы, не более 4 класса опасности, которые утилизируются в общем порядке на городских полигонах, - 3 кг.

Предполагается, что в месяц предприятием будет перерабатываться около 11 000 единиц. Из них 10 000 штук будет поставляться от юридических лиц и индивидуальных предпринимателей (платная услуга) и около 1000 будет собираться от физических лиц, в том числе с помощью установленных по всему городу сборных-контейнеров.

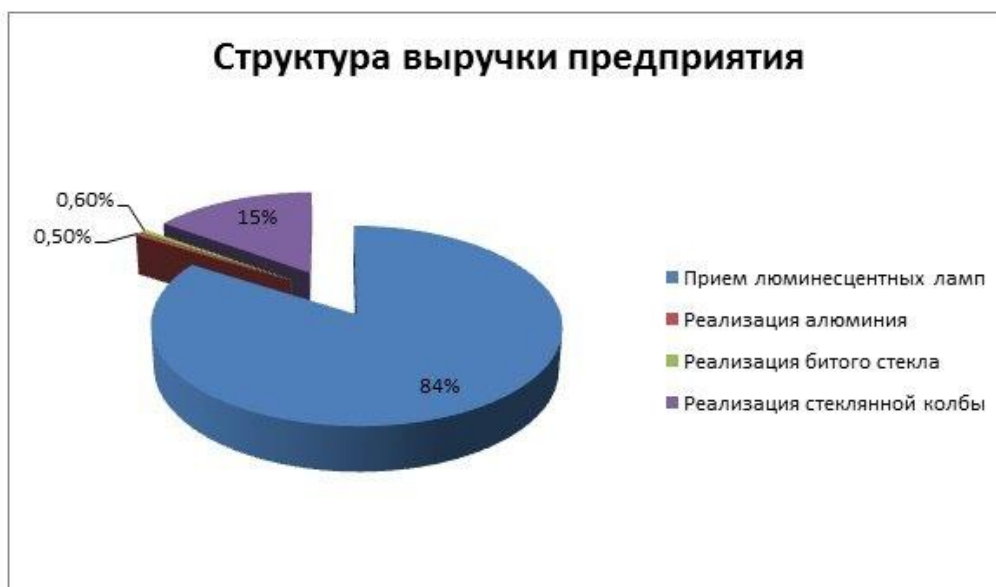
Общая сумма доходов предприятия представлена в следующей таблице:

Наименование	Ед. изм.	Цена за ед., руб.	Кол-во в месяц	Сумма в месяц, руб.
Прием люминесцентных ламп	шт.	17	10 000	170 000
Реализация алюминия	кг	30	33	990
Реализация битого стекла	кг	2	630	1260
Реализация колбы стеклянной	шт.	4	7700	30 800
<b>ИТОГО</b>				<b>203 050</b>

Итого ежемесячная выручка предприятия составит 203 050 рублей в месяц.

На основе приведенных данных видно, что основную часть выручки, а это 84%, будет приносить именно прием люминесцентных ламп. И лишь оставшиеся 16% выручки будут идти от реализации переработанных отходов.

Структура выручки предприятия:



### Календарный план

Для начала осуществления проекта необходимо:

- Получить земельный участок для строительства;
- Подготовить проект на строительство цеха, пакет документов проекта для загрязняющих веществ в атмосферных воздух, а также разработать паспорта канцерогенного производства и опасных отходов. На данные мероприятия планируется затратить около 432 тыс. рублей;
- Произвести строительство цеха для размещения оборудования. На строительство цеха планируется инвестировать около 1,5 млн. рублей;
- Закупить необходимое оборудование и автомобиль для перевозки отходов. Для этого планируется потратить около 1 445 000 рублей;
- Подобрать квалифицированный персонал [4], [5].

Перечень основных этапов реализации проекта и потребность в финансовых ресурсах для их реализации представлены в следующей таблице:

Наименование этапа проекта	Стоимость этапа, руб.
Получение земельного участка	-
Подготовка проектной документации	432 000
Строительство цеха	1 500 000
Приобретение оборудования	1 445 000
Подбор персонала	-
<b>ИТОГО</b>	<b>3 377 000</b>

Общая сумма доходов предприятия в месяц составит 203 050 рублей, а общая сумма расходов 111 840 рублей. Следовательно, ежемесячная прибыль предприятия будет составлять 91 210 рублей. Рентабельность предприятия при таких показателях равна 82%. Окупаемость проекта составляет 40 месяцев, или 3,4 года.

### Список литературы

1. Кудряшов А.В. Исследование систем искусственного освещения на основе люминесцентных ламп // Современные проблемы науки и образования. – 2005. – № 1. – С. 32-32.
2. Санитарные правила и нормы: СанПиН 2.2.1./2.2.1.1278-03. Гигиенические требования к естественному, искусственному и совмещенному освещению жилых и общественных зданий; введ. 2003-06-15 (с измен. 2010-03-15). М., 2003. — 26 с.
3. Свод правил: СП 52.11330 Естественное и искусственное освещение; введ. 2011-05-20. М., 2011. — 69 с.
4. <https://www.avito.ru/rubtsovsk/nedvizhimost>
5. [https://www.avito.ru/rubtsovsk/gruzoviki\\_i\\_spetstehnika](https://www.avito.ru/rubtsovsk/gruzoviki_i_spetstehnika)

# ИССЛЕДОВАНИЕ РЕЖИМОВ ЭЛЕКТРИЧЕСКИХ СЕТЕЙ В УСЛОВИЯХ ПАРАЛЛЕЛЬНОЙ РАБОТЫ СВЕРХПРОВОДЯЩИХ И ТРАДИЦИОННЫХ ЛИНИЙ ЭЛЕКТРОПЕРЕДАЧ

В.З. Манусов, Б.К. Акрамов

*Новосибирский государственный технический университет*

**Аннотация.** Показано, что работающие параллельно линии электропередачи различных сечений и классов напряжений обладают свойством неэкономичной работы в связи с явлением электрической неоднородности сети. При этом показано, минимум потерь активной мощности при наличии замкнутых контуров в неоднородных электрических сетях может быть достигнут при расчетах потокораспределения в сети, учитывающих только активные сопротивления линий электропередачи.

**Ключевые слова:** сверхпроводящие линии электропередач, неоднородность, электрические сети, параллельная работа.

## STUDY MODES OF ELECTRIC NETWORKS IN THE PARALLELWORK AND TRADITIONAL SUPERCONDUCTING TRANSMISSION LINES

Manus V.Z ., AkramovB.K.

Novosibirsk State Technical University

**Abstract:** Studies performed in this article demonstrated that running parallel to the line of power transmission of various sections and classes of voltages are not more efficient due to the phenomenon of electrical heterogeneity of the network. It proves that the minimum of active power losses in the presence of closed contours in an inhomogeneous electric networks can be achieved by the calculation of the power flows in the network, taking into account only the active resistance of lines of electric transmission.

**Keywords:** superconducting power lines, heterogeneity, power grids, parallel operation.

При передаче электроэнергии одной из наиболее острых проблем является повышение передаваемой мощности и минимизация потерь при приемлемом по экономическим соображениям расходе проводящего материала. В линии электропередач (ЛЭП) из традиционных материалов (медь, алюминий) эта проблема решается за счет увеличения электрического напряжения. Даже для воздушных ЛЭП достигнутое значение не превышает 1200 кВ, а для кабелей ограничивается уровнем 500-700 кВ, а передаваемая мощность – до 0,5 - 1ГВА. Токонесущая способность высокотемпературных сверхпроводников (ВТСП) более чем на порядок превосходит значение для меди и алюминия. Поэтому ВТСП кабели могут нести в 5 раз больший ток на единицу сечения, чем традиционные. Длина сверхпроводника (СП) ЛЭП возрастает до сотен километров на переменном токе и до тысяч километров - на постоянном токе. Экологически кабельная СП ЛЭП является почти идеально чистой, так как применяемый в ней хладагент (азот при температуре 77 К) одновременно служит и электрическим изолятором, а в случае утечки не загрязняет окружающую среду.

Проблема потерь электроэнергии при её транспортировке не является новой и существует с момента создания электроэнергетики. Одной из

первоочередных задач в области использования СП в энергетике является создание компактных СП ЛЭП высокой пропускной способности и соответствующего оборудования к ним.

Существенное возрастание с середины 70-х годов XX столетия мощностей, передаваемых по электрическим сетям, межсетевым связям, и мощностей, вводимых в локально расположенные крупные агломераты потребителей, заставило энергосистемы и электрические сети заботиться об увеличении пропускной способности передающих линий.

Одним из способов решения этой задачи является использование СП кабельных линий. Исследования в этом направлении были начаты более 30 лет назад на основе низкотемпературных СП, которые только и были известны в то время. Опытно-промышленные образцы СП кабелей переменного и постоянного тока, работающие при температуре жидкого гелия, были созданы и испытаны в СССР, США, Англии, Франции, Германии, Японии.

После открытия ВТСП материалов это направление переживает "второе рождение": возникла реальная возможность создания ВТСП ЛЭП, пригодных для широкого практического применения. Вполне естественно, что разработки ВТСП ЛЭП опираются на предшествующие достижения в этой области так же, как и на результаты последних исследований по физике ВТСП, новейшие достижения технологии ВТСП проводов и криогенной техники.

ВТСП ЛЭП позволяют существенно снизить потери, а также обладают рядом преимуществ по сравнению с традиционными ЛЭП: значительное увеличение пропускной способности при сравнительно невысоком напряжении; большая критическая длина кабельных ВТСП ЛЭП и их неуязвимость для молний, ураганов и обледенения; экологическая чистота и т.д.

С начала прошлого века вся современная энергетика использует в качестве основного элемента транспорта электрической мощности сталеалюминовые провода. Данный вид проводов был изобретен еще в первой половине 20 века и до сих пор используется на 80 процентах существующих воздушных линий. Эксплуатация сталеалюминовых проводов влечёт за собой массу проблем и лишних затрат. В первую очередь, часто возникающие короткие замыкания, которые тянут за собой перерывы и потери неучтенной электроэнергии в сети.

Использование проводов ВТСП исключит потери от погодных условий, снизит экономические потери и повысит качество электроэнергии.

Результаты работы служат теоретической основой для снижения потерь электроэнергии при её транспортировке. Создание централизованного повышения качества электроэнергии может быть целесообразно в сложных ЭЭС с большим количеством искажающих нагрузок. Полученные результаты позволяют решать актуальную практическую задачу повышения уровня напряжения без использования компенсирующих устройств.

### **Перераспределение мощности в неоднородных электрических сетях**

Схемы электрических сетей содержат много замкнутых контуров, что увеличивает надежность электроснабжения потребителей и повышает пропускную способность электрической сети. Контурные образуются линиями

как одной ступени напряжения, так и нескольких ступеней номинальных напряжений. Если контур состоит только из ЛЭП, выполненных проводами одной марки, то отношение  $X/R$  для всех ветвей схемы замещения в таком контуре одинаково и рассматриваемая сеть является однородной. При различных сечениях проводов ЛЭП, входящих в контур, или для сети с трансформаторами отношение  $X/R$  различно для разных ветвей и сеть является неоднородной. В неоднородной замкнутой сети потоки мощности распределяются по ветвям неоптимально, и для такой сети возможно снижение потерь путем принудительного изменения потокораспределения в контуре. Рассмотрим простейший случай схемы сети, состоящей из одного контура, образованного тремя ЛЭП (рис. 1). Приведем данную схему к линии с двусторонним питанием и запишем выражения для определения потокораспределения на ее участках (рис. 2):

$$\frac{X}{R} \neq const. \qquad \frac{X}{R} = const.$$

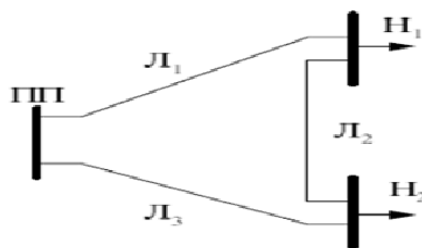


Рисунок 1- Схема замкнутой сети

$$\begin{aligned} S_1^3 &= \frac{S_{H_1}(R_2 + R_3) + S_{H_2}R_3}{R_1 + R_2 + R_3} \\ S_2^3 &= S_1^3 - S_{H_1} \\ S_3^3 &= S_{H_2} - S_2^3 \end{aligned} \quad (1)$$

Такое потокораспределение называют естественным потокораспределением.

Геометрические параметры определены для марки 120/19, для  $D_{cp}=4м$ .

$$x_0 = 0,144 \left( \lg \frac{2D_{cp}}{d} \right) + 0,0156. \quad (2)$$

$$x_0 = 0,144 \cdot \left( \lg \frac{2 \cdot 4}{0,019} \right) + 0,0156 = 0,432 \text{ Ом.}$$

$$b_0 = \frac{7,58}{\lg \left( \frac{2D_{cp}}{d} \right)} 10^{-6}. \quad (3)$$

$$b_0 = \frac{7,58}{\left( \frac{\lg 2 \cdot 4}{0,019} \right)} \cdot 10^{-6} = 2,6 \text{ мкСм.}$$

Далее произведён расчёт параметров линии АС с использованием проводов других сечений и расстояний между фазами.

### Пример расчёта параметров линии с применением провода ВТСП

Нельзя оценить возможность применения самонесущих изолированных проводов, в частности ВТСП, без расчётов аналогичных параметров, как для провода марки АС-120/19. Представим возможность использования ВТСП на

линии напряжением 110кВ. Возможно ли это, покажет сравнение соответствующих расчётов параметров линии.

Геометрические параметры определены, считаем их постоянными

$$x_0 = 0.20 \text{ Ом},$$

$$b_0 = 0,128 \text{ мкСм}.$$

Далее произведён расчёт параметров линии ВТСП с использованием проводов других сечений и расстояний между фазами.

Таблица 1

Параметры линии ВТСП 35 и 110 кВ

Сечение, мм	$r_0$ , ом	35 кВ, D=0,4м		110 кВ, D=5м	
		$x$ , ом	$b$ ,мкСМ	$x$ , ом	$b$ ,мкСМ
50	0,01	0,199	2,63	-	-
70	0,01	0,201	2,69	0,20	1,15
95	0,01	0,20	2,74	0,20	1,11
120	0,01	0,20	2,80	0,20	1,28
150	0,01	0,20	2,84	0,20	1,28
185	-	-	-	0,20	1,34
240	-	-	-	0,20	1,40

### Соотношения параметров АС и ВТСП

Для удобства сравнения параметров индуктивного сопротивления и емкостной проводимости определили их соотношения, таблицы 2 и 3.

Таблица 2

Отношение электрических параметров АС/ВТСП

Сечение, мм	35 кВ		110 кВ	
	АС, D=4м	ВТСП, D=0.4м	АС, D=5м	ВТСП, D=1м
	$X_0/R_0$ , ом	$X_0/R_0$ , ом	$X_0/R_0$ , ом	$X_0/R_0$ , ом
50	1,0	19,9	-	-
70	0,97	20,1	1,02	20,0
95	1,32	20,0	1,38	20,0
120	1,64	20,0	1,72	20,0
150	2,0	20,0	2,10	19,0
185	-	-	2,51	16,0
240	-	-	3,41	12,0

Таблица 3

Отношение электрических параметров АС/ВТСП емкостной проводимости

Сечение, мм	35 кВ		110 кВ	
	АС, D=4м	ВТСП, D=0.4м	АС, D=5м	ВТСП, D=1м
	$b$ , ом	$b$ , ом	$b$ , ом	$b$ , ом
50	2,63	0,16	-	-
70	2,69	0,15	2,55	0,08
95	2,74	0,13	2,61	0,08
120	2,80	0,13	2,65	0,07
150	2,84	0,13	2,70	0,07
185	-	-	2,74	0,07
240	-	-	2,80	0,07

На основании полученных данных построены сравнительные диаграммы (рис. 2 и 3) ВТСП и АС по индуктивному сопротивлению и погонной проводимости.

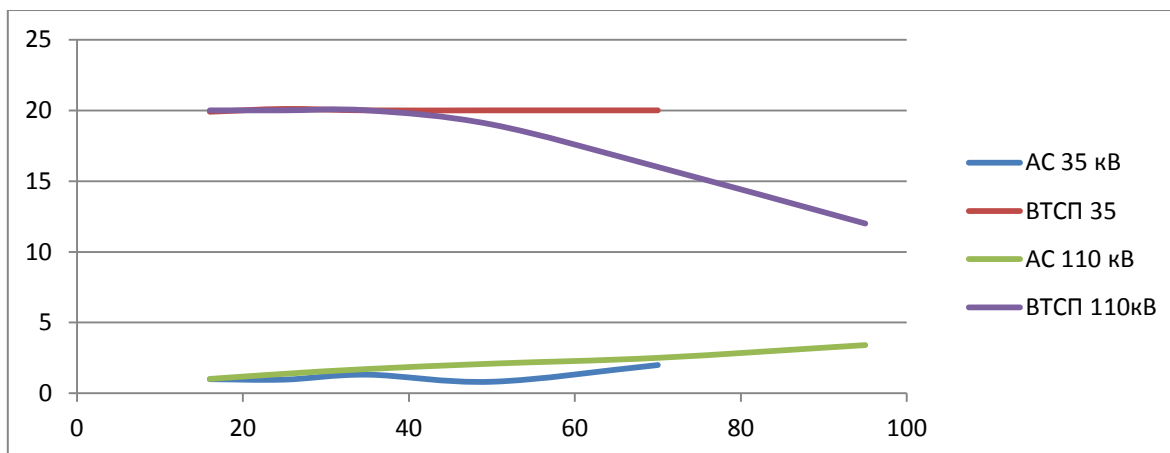


Рисунок 2 - Отношение проводов ВТСП/АС

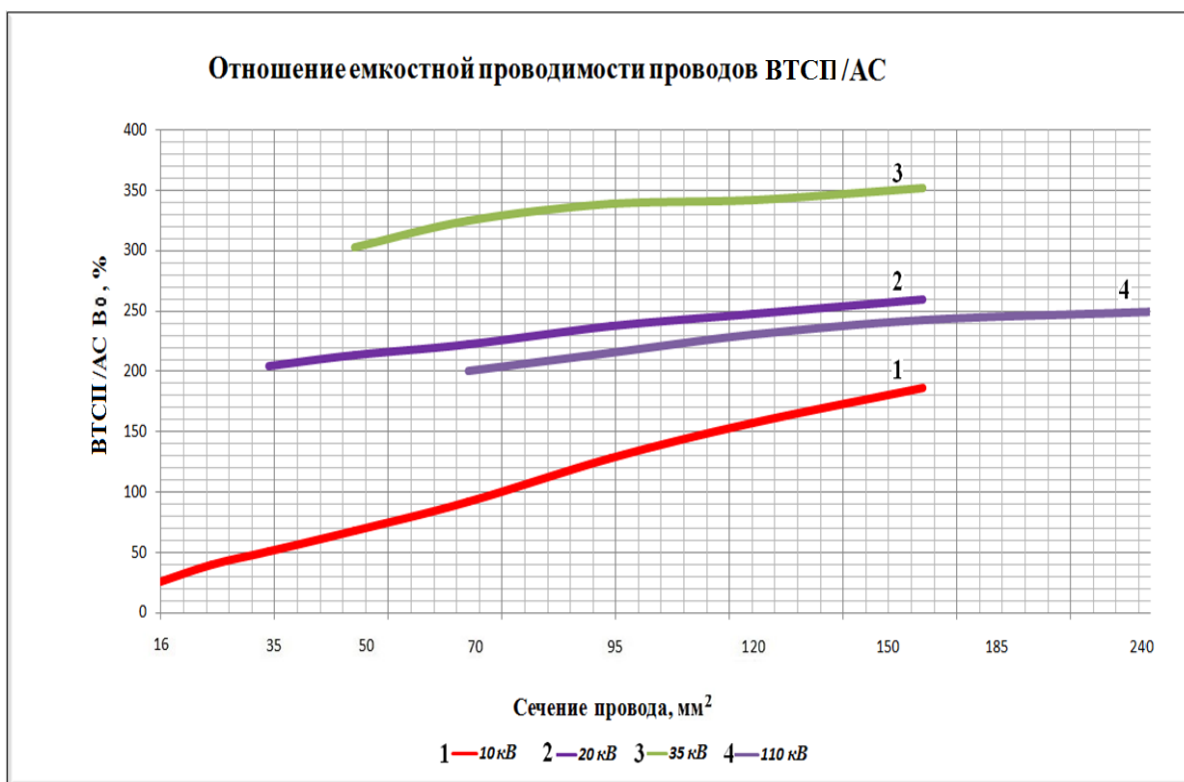


Рисунок 3 - Отношение емкостной проводимости проводов ВТСП/АС

### Исходная сеть с параллельной линией ВТСП

Представленный участок является фрагментом принципиальной схемы воздушной линии (ВЛ) 110 кВ Дархан ТЭЦ. Между узлами 1 и 4 “искусственно” создана линия ВТСП.

Представленный участок сети имеет:

- протяженность линий – 169,3км;
- номинальное напряжение 110 кВ.



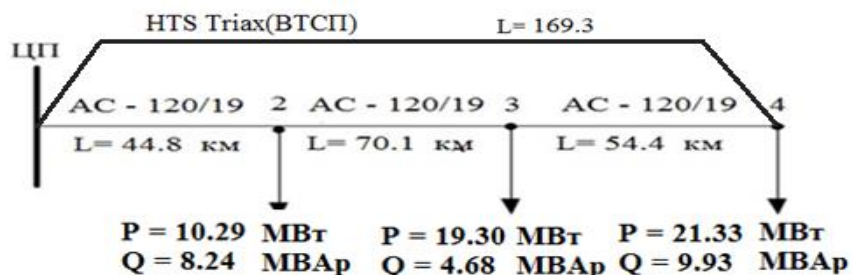


Рисунок 4 - Принципиальная схема воздушной линии (ВЛ) 110 кВ

Результаты приведены в таблицах 4 и 5.

Таблица 4

Результаты по узлам

N	U	$\Delta U$	P	Q
1	120.00	0.00	-51.72	5.38
2	117.73	-1.90	10.29	8.24
3	116.91	-3.96	19.30	4.68
4	118.60	-3.70	21.33	9.93

Баланс по пассивным элементам (+ нагрузка, - генерация):

0.8073 - 28.2323 0.0000 0.0000

Таблица 5

Результаты по ветвям

N1	N2	P12	Q12	P21	Q21	DP
1	2	-24.64	1.46	24.16	1.08	0.47
2	3	-13.87	7.15	13.61	-2.49	0.26
3	4	5.68	7.17	-5.74	-3.26	0.058
1	4	-27.08	3.91	27.07	13.19	0.001

Суммарные потери активной мощности: 0.801 МВт.

**Оптимальный режим**

**Результаты приведены в таблицах 6 и 7.**

Таблица 6

Результаты по узлам

N	U	$\Delta U$	P	Q
1	120.00	0.00	-51.35	8.84
2	118.66	0.038	10.29	8.24
3	118.13	-0.11	19.30	4.68
4	119.94	-0.14	21.33	9.93

Баланс по пассивным элементам (+ нагрузка, - генерация):

0.4364 -31.6983 0.0000 0.0000

Таблица 7

## Результаты по ветвям

N1	N2	P12	Q12	P21	Q21	$\Delta P$
1	2	-14.14	-0.40	13.98	3.78	0.15
2	3	-3.69	4.45	3.67	0.75	0.021
3	4	15.62	3.92	-15.86	0.15	0.24
1	4	-37.20	9.25	37.19	9.77	0.016

Суммарные потери активной мощности: 0.431 МВт.  
 Результаты расчетов сети 110 кВ приведены в таблице 8.

Таблица 8

## Результаты расчетов сети 110 кВ

Схема	$\Delta P$ , МВт	U, кВ в конечном узле
<i>Сеть 110 кВ</i>		
1 Исходный режим	7.284	93.939
2 ВТСП	0.801	118.607
3 ВТСПopt	0.431	119.945

**Выводы**

1. Электрическая неоднородность линии электропередачи определяется тем, что при различных сечениях проводов отношение индуктивного сопротивления к активному изменяется и не является постоянным. Это, собственно говоря, и создает проблему параллельной работы линий электропередач, т.к. служит основанием появления уравнивающих токов, создающих дополнительные потери активной мощности и энергии.

2. Показано, что минимум потерь активной мощности при наличии замкнутых контуров в неоднородных электрических сетях может быть достигнут, если выполнить расчет потоков распределения в сети, содержащей только активные сопротивления линии электропередачи.

3. Основными средствами достижения экономического потокораспределения могут быть размыкание контуров, которое, однако, снижает надежность сети, включение в рассечку линии емкости (параметрическое снижение однородности) и наиболее принятое включение в контур добавочный ЭДС за счет продольно-поперечного регулирования напряжения с помощью вольтодобавочных трансформаторов или современных устройств FACTS.

## Список литературы

1. Манусов В.З., Александров Н.В. Ограничение токов короткого замыкания с помощью трансформаторов с высокотемпературными сверхпроводящими обмотками / Известия Томского политехнического университета. - 2013. - Т. 323, № 4.- С. 100-105.

2. Манусов В.З., Александров Н.В. Влияние сверхпроводящих трансформаторов на устойчивость электроэнергетической системы / Научный вестник Новосибирского государственного технического университета. - 2013.- № 3 (52). - С. 160-165.

3. Калимов АХ. Физические основы сверхпроводимости / СПбГПУ. - СПб, 2007.

4. Sytnikov V.E., Vysotsky V.S., Rychagov A.V., Polyakova N.V., Radchenko I.P., Shutov K.A., Lobanov E.A., Fetisov S.S. The 5m HTS Power Cable Development and Test, IEEE Transaction on Applied Superconductivity. Vol. 17, N2, p. 1684 – 1687, 2007 (Paper 3LG07 presented at ASC – 2006, Seattle, USA, August 2006).

5. Сытников В.Е., Высоцкий В.С., Свалов Г.Г. Сверхпроводящие кабельные изделия на пути внедрения в электротехнику и электроэнергетику // Кабели и провода. 2007. N5 (306). С. 36–48.

6. Лыкин А.В. Электрические системы и сети: учебное пособие / Лыкин А.В. – Новосибирск: Изд-во НГТУ, 2002. – 248 с.

7. Файбисович Л.Д. Справочник по проектированию электрических сетей. М.: Изд-во НЦ ЭНАС, 2009. – 392 с.

## **СОГЛАСОВАНИЕ ЭКСПЕРТНЫХ ОЦЕНОК В ЗАДАЧЕ ТЕКУЩЕЙ ТЕХНИЧЕСКОЙ ДИАГНОСТИКИ ТРАНСФОРМАТОРНОГО ОБОРУДОВАНИЯ**

В.З. Манусов, Д.О. Крюков, Дж.С. Ахьёев

*Новосибирский государственный технический университет*

**Аннотация:** В работе рассматриваются особенности анализа технического состояния трансформаторного электрооборудования на основе экспертных методов. В частности, уделяется внимание проблеме согласованности экспертных мнений, и в связи с этим предпринимается попытка дать рекомендации по применению конкретных статистических или алгебраических методов анализа экспертных оценок в конкретных ситуациях. Специфика задачи определяется, главным образом, видом полученных оценок, а именно: причинно-следственных связей между контролируемыми параметрами трансформаторного оборудования и дефектами, способными повлечь за собой изменение этих параметров.

**Ключевые слова:** электроэнергетика, техническая диагностика, электрооборудование, экспертные оценки, нечеткие отношения, нечеткая логика.

## **COORDINATION OF EXPERTS' EVALUATIONS ON THE PROBLEM OF CURRENT TECHNICAL DIAGNOSTICS OF TRANSFORMER EQUIPMENT**

Manusov V. Z., Kryukov D. O., Ahyoev J. S.

*Novosibirsk State Technical University*

**Abstract:** The paper discusses particularities of the analysis of technical conditions of electrical transformers on the basis of expert methods. In particular, attention is paid to the problem of consistency of expert opinion, and therefore, attempts are made to make recommendation on the usage of concrete statistical and algebraic methods of analysis of expert's evaluation in concrete situation. The specific problem is determined, primarily, through different analytical methods

namely: studying causal relationship between controlled parameters of transformer equipment and defects that may cause a change in these parameters.

**Keywords:** electricity, technical diagnostics, electrical, expert evaluation, fuzzy relations, fuzzy logic.

### Введение

По мере развития технического прогресса и усложнения систем выдвигаются всё более строгие требования по обеспечению их надёжности. К человеку в этом калейдоскопе структур предъявляются всё более серьёзные требования углубленного знания определённых вопросов, касающихся работы тех или иных звеньев этих систем. Такое положение дел неминуемо образует появление экспертов – специалистов в конкретных узких областях.

В электроэнергетическом секторе существует свой круг задач как организационного, так и технического характера. Задачи технического характера традиционно решаются при помощи инженерных и метрологических подходов, но, как было показано выше, усложнение структуры электрических сетей и систем, а также требований к эксплуатации электротехнического оборудования порой не позволяет рядовому специалисту сделать однозначный вывод о состоянии электроустановки. Например, силового трансформатора, на основании показаний датчиков температуры, газовых хроматографов и т.д. В связи с этим, дилемма о сохранении эксплуатационного режима или же выведении из работы трансформатора для лица, принимающего решение (ЛПР), может оказаться трудноразрешимой. Здесь можно рассматривать два пути решения поставленной задачи: с одной стороны, это применение компьютеризированных экспертных систем, и с другой, сбор и обработка экспертных мнений, относительно поставленной задачи. Однако первый из двух подходов может оказаться бесполезным, в случае если задача будет иметь совершенно уникальный характер, второй же подход оказывается более трудоёмким, но вместе с тем способен привести к более существенному результату. Остановимся на этом пути подробнее.

Главная особенность и преимущество, а вместе с тем и проблема экспертных оценок заключается в ограниченности количества компетентных специалистов в конкретных областях. Число экспертов обычно не превышает 25, что накладывает некоторые ограничения на применение статистических методов для поиска обобщённого экспертного мнения [1]. В меньшей степени такие ограничения испытывают алгебраические методы. Совсем избавиться от каких-то ограничений можно, непосредственно анализируя полученные экспертные оценки. Однако такой подход крайне трудоёмок для ЛПР и неминуемо вносит дополнительный субъективизм в субъективные мнения экспертов, поэтому в дальнейшем повествование будет касаться лишь математических методов.

Другая особенность, и на этот раз ключевая: проблема экспертных оценок заключается в их несогласованности. Проблема согласованности возникает особенно остро в случае с электроэнергетическим сектором, где ярко выражен дуализм мнений специалистов-теоретиков и специалистов, работающих в

эксплуатации. Вполне ожидаема ситуация, что в результате экспертизы мнения распределятся по двум кластерам, соответственно, в такой ситуации ни о какой согласованности речи идти не может, и в этом случае анализ нужно проводить в каждом кластере отдельно.

### Постановка задачи

Поставим цель, на конкретном примере пройдя весь путь: от анализа согласованности до поиска обобщённого мнения экспертов. Сформулировать рекомендации по применению тех или иных методов в конкретных ситуациях, с учётом специфики задачи в техническом анализе возможных состояний электрооборудования.

В качестве исходных данных приняты экспертные мнения, выраженные в виде нечётких оценок от 0 до 1, таблица 1 [2, 3] выражающих возникновения дефекта в трансформаторном оборудовании при отклонении от нормы контролируемых параметров.

Всего таких таблиц, а значит, и совокупностей мнений взято 9. Можно заметить, что одна целая таблица содержит в себе большое количество информации, неудобной для анализа. Для упрощения анализа демонстрационного примера будем изолированно рассматривать возможности возникновения различных дефектов в оборудовании в связи с исходным параметром «Газы в масле». Этот параметр выбран ещё и потому, что он содержит наибольшее количество оценок по различным факторам, а значит, можно наиболее широко сравнивать имеющиеся методы. Сведём все экспертные мнения по выбранному параметру в таблицу 2 и приступим к их анализу.

Таблица 1

Пример причинно-следственных оценок одного из экспертов

Контролируемые параметры (эксперт 1)	Вид дефекта							
	Дефект в обмотке	Дефект в изоляции	Дефект сердечника	Горячие точки	Дугообразование	Пузырьки газа	Грязь в масле	Утечки в системе
Влага в масле	0	0	0	0.7	0	0	0	0.3
Газы в масле	0.1	0.5	0.1	0.3	0.7	0.3	0.2	0
Частичные разряды	0.2	0.9	0	0	0.3	0.1	0.1	0
Температура	0.8	0	0.1	0.5	0	0	0	0
Вибрация	0.3	0	0.7	0	0	0	0	0
Пробивное напряжение масла	0	0	0	0.5	0	0.2	0.7	0
Перегревы	0.3	0	0.1	0.9	0	0	0	0

Для упрощения анализа будем считать оценки нормально распределёнными на множестве оценок. Будем также считать равными компетентности экспертов.

Таблица 2

Оценки экспертов по параметру «Газы в масле»

Газы в масле								
№ эксперта	Дефект в обмотке, <b>a</b>	Дефект в изоляции, <b>b</b>	Дефект сердечника, <b>c</b>	Горячие точки, <b>d</b>	Дугообразование, <b>e</b>	Пузырьки газа, <b>f</b>	Грязь в масле, <b>g</b>	Утечки в системе, <b>h</b>
1	0.1	0.5	0.2	0.3	0.7	0.3	0.2	0
2	0.3	0.4	0.1	0.2	0.5	0.9	0.7	0
3	0.3	0.5	0	0.8	0.3	0.4	0.2	0
4	0.3	0.2	0.1	0.3	0.6	0.4	0.1	0
5	0.3	0.4	0.1	0.5	0.3	0.1	0.1	0
6	0.3	0.8	0.1	0.3	0.2	0.2	0.1	0
7	0.3	0.5	0	0	0.2	0.1	0.4	0
8	0.5	0.3	0.1	0.6	0.5	0.9	0.1	0
9	0.3	0.1	0.1	0.5	0.5	0.6	0.2	0

### Проверка согласованности

Для проверки согласованности, вообще говоря, можно пойти разными путями, основные из которых изложены в [4]. Используем для этого коэффициент конкордации.

Для вычисления коэффициента конкордации прежде всего нужно совершить одно подготовительное мероприятие [1]. Необходимо привести полученные экспертные оценки к единому нормированному виду, такому, чтобы суммы оценок всех экспертов были равны некоторому числу. Сделать это проще всего, заменив нечеткие оценки их порядковыми рангами, а оценки, имеющие одинаковый ранг, заменить на среднее арифметическое двух рангов соответствующих оценок. Результаты этих преобразований отражены в таблице 3 (для удобства таблица транспонирована).

Таблица 3

Матрица рангов

Фактор / Эксперт	1	2	3	4	5	6	7	8	9	Сумма рангов	d	d <sup>2</sup>
x <sub>1</sub>	2	4	4.5	5.5	5.5	6.5	6	5.5	5	44.5	4	16
x <sub>2</sub>	7	5	7	4	7	8	8	4	2.5	52.5	12	144
x <sub>3</sub>	3.5	2	1.5	2.5	3	2.5	2	2.5	2.5	22	-18.5	342.25
x <sub>4</sub>	5.5	3	8	5.5	8	6.5	2	7	6.5	52	11.5	132.25
x <sub>5</sub>	8	6	4.5	8	5.5	4.5	5	5.5	6.5	53.5	13	169
x <sub>6</sub>	5.5	8	6	7	3	4.5	4	8	8	54	13.5	182.25
x <sub>7</sub>	3.5	7	3	2.5	3	2.5	7	2.5	4	35	-5.5	30.25
x <sub>8</sub>	1	1	1.5	1	1	1	2	1	1	10.5	-30	900
Σ	36	36	36	36	36	36	36	36	36	324		1916

По каждому фактору вычисляется сумма рангов, затем вычисляется среднее арифметическое сумм рангов, равное 40.5. Далее отыскиваются отклонения  $d$  от средней арифметической сумм рангов по каждому фактору, что можно коротко записать выражением (1)

$$d = \sum_{j=1}^n x_{ij} - \sum_{j=1}^n \sum_{i=1}^m x_{ij}, \quad (1)$$

где  $m$  – количество экспертов,  $n$  – количество факторов.

Далее можно перейти непосредственно к вычислению коэффициента конкордации по выражению (2)

$$W = \frac{S}{\frac{1}{12} m^2 (n^3 - n) - m \sum T_i}, \quad (2)$$

где  $S$  – сумма квадратов отклонений сумм рангов от средней суммы, а  $T_i$  определяется как

$$T_i = \frac{1}{12} \sum_{j=1}^n (t_j^3 - t_j), \quad (3)$$

где  $t_j$  определяется как количество повторяющихся элементов в ответах  $i$ -го эксперта.

Подставляя в (2) все известные величины, получим в итоге коэффициент конкордации, равный  $W=0.58$ .

Как и любой статистический коэффициент, коэффициент конкордации необходимо проверить на статистическую значимость по критерию хи-квадрат. То есть должно выполняться условие 4

$$m(n-1)W > \chi_{n-1, \alpha}^2. \quad (4)$$

Для уровня значимости  $\alpha = 0.05$  имеем табличное значение хи-квадрат, равное 14.07, при этом значение статистики коэффициента равно 36.54. То есть условие 4 выполняется! Следовательно, можно утверждать, что нулевая гипотеза об отсутствии статистической связи между выборками экспертных мнений может быть отвергнута с уровнем значимости 0.05.

Тем не менее, полученное значение коэффициента конкордации сообщает нам о «средней» степени согласованности экспертных мнений, что в дальнейшем может отразиться на сопоставлении методов поиска обобщённого мнения. Примем это во внимание и двинемся дальше.

### **Методы средних арифметических и медиан**

Поиск средней арифметической некоторой совокупности является стандартным подходом не только в экспертных методах, но и в техническом анализе. Однако этот метод не лишён такого недостатка, как неустойчивость к выбросам отдельных значений совокупности, ибо такие значения способны сместить среднее арифметическое достаточно существенно, в результате чего она перестанет соответствовать интуитивному представлению о средней величине. Такого недостатка лишена медианная оценка, которая нечувствительна к выбросам и всегда определяется 0.5-квантилем распределения или значением, делящим площадь под кривой распределения на

две равные части, что не может не показаться весьма точной интерпретацией среднего значения. На деле же оба метода имеют как свои преимущества, так и недостатки. Если средняя арифметическая начинает смещаться под действием мнения экспертов-диссидентов, мнения, которые далеко не всегда оказываются неправильными (возможно, именно эти эксперты обладали наивысшей компетентностью), то медианная оценка попросту «обрубает» часть информации, которая, возможно, могла бы быть ценной для ЛПР. Поэтому, в соответствии с концепцией устойчивости [4], рекомендуется применять обе оценки сразу, с целью выделить выводы, получаемые одновременно в обоих методах. Результаты обработки табл. 2 отражены в табл. 3.

Мы можем видеть, что параметры  $d$  и  $e$  оказались менее устойчивыми и значения их средних арифметических и медиан разнятся практически на 0.1, из чего можно сделать неправильные выводы, например, что параметр  $e$  более значим по отношению к другим, судя по медианным оценкам. При этом ситуация осложняется тем, что количество экспертов обычно невелико, а значит, говорить о статистической правомерности данных оценок весьма затруднительно. Поэтому, возвращаясь к принципу устойчивости, зададимся целью дополнить оба применённых метода третьим, контрольным. И на этот раз пойдём по пути алгебраических методов.

Таблица 4

Результаты обработки экспертных оценок

Газы в масле	Дефект в обмотке, <b>a</b>	Дефект в изоляции, <b>b</b>	Дефект сердечника, <b>c</b>	Горячие точки, <b>d</b>	Дугообразование, <b>e</b>	Пузырьки газа, <b>f</b>	Грязь в масле, <b>g</b>
Среднее арифметическое, $M(x_j)$	0.3	0.411	0.089	0.389	0.422	0.433	0.233
Медиана	0.3	0.4	0.1	0.3	0.5	0.4	0.2

### Медиана Кемени

Применение медианы Кемени базируется на вводе метрики в пространство мнений экспертов и аксиоматическом введении расстояний между элементами множества мнений экспертов, причём важно, каким именно множеством представлены мнения, так как от этого зависит трудоёмкость задачи. В нашем случае удобно преобразовать исходные мнения экспертов в парные сравнения, рассматривая оценки как ранги и таким образом сравнивая их между собой по каждому фактору. Пример такой матрицы показан в таблице 5.

Заполнение матрицы элементами происходит по следующему правилу:

если  $x < y$ , то 1;

если  $x = y$ , то 0.5;

если  $x > y$ , то 0.

где  $x$  – текущий индекс строки;

$y$  – текущий индекс столбца.



Матрица парных сравнений для 1-го эксперта

	a	b	c	d	e	f	g	h
a	1	1	1	1	1	1	1	0
b	0	1	0	0	1	0	0	0
c	0	1	1	1	1	1	1	0
d	0	1	0	1	1	1	0	0
e	0	0	0	0	1	0	0	0
f	0	1	0	1	1	1	0	0
g	0	1	1	1	1	1	1	0
h	1	1	1	1	1	1	1	1

Всего матриц парных сравнений будет 9, по количеству экспертов. Каждая матрица парных сравнений представляется элементом множества  $P$  – множества экспертных мнений. Либо если вводить метрику и поместить элементы множества  $P$  в пространство, то элементы будут представляться точками этого пространства, что схематично (на примере 5 экспертов) можно видеть на рисунке 1.

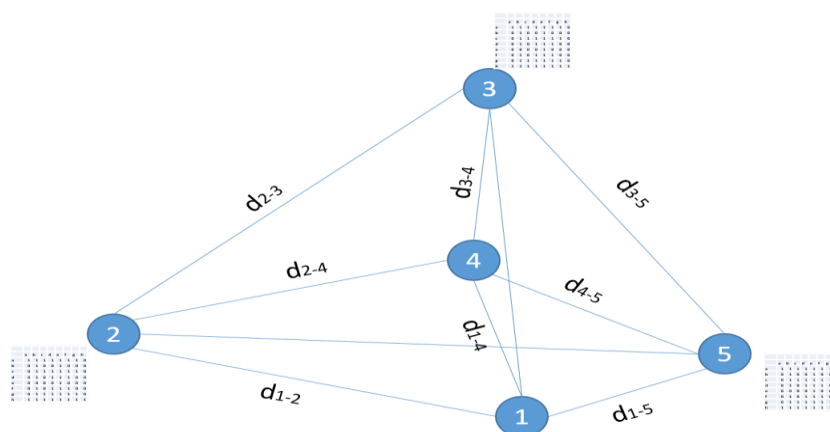


Рисунок 1 — Пространство экспертных мнений

Другими словами, каждая матрица парных сравнений – есть точка в пространстве экспертных мнений [5]. А аксиоматически вводится расстояние между двумя объектами нечисловой природы, как сумма модулей разности всех элементов матриц, стоящих на эквивалентных позициях (5):

$$d(P_i, P_j) = \sum_{k=1}^n \sum_{l=1}^n |p_{i,k,l} - p_{j,k,l}|, \quad (5)$$

где  $p_{k,l}$  – элемент матрицы парных сравнений,  $d$  – расстояние Кемени.

Тогда можно определить медиану Кемени как некоторый элемент множества  $P$ , наименее удалённый от всех остальных элементов, что математически можно трактовать как минимальную сумму расстояний от фиксированного элемента множества  $P$  до всех остальных элементов данного множества:

$$M^*(P_1, \dots, P_m) = \arg \min_P \sum_{i=1}^m d(P, P_i). \quad (6)$$

Следуя вышеизложенной логике построений, отыщем медиану Кемени или мнение эксперта, которое наименее удалено от всех остальных мнений. Им оказалось мнение эксперта под номером 3. Добавим совокупность оценок данного эксперта в таблицу 4.

Анализируя полученную таблицу, уместно вспомнить о полученном выше значении коэффициента конкордации,  $W=0.58$ . Поэтому вполне ожидаемо, что оценки эксперта, мнение которого является медианой Кемени, будут отличаться, и порой разительно, от средних и медианных оценок. Это позволяет нам сделать вывод о том, что высокая степень согласованности (порядка  $W \sim 0.7-0.9$  [6]) является необходимым условием для целесообразности применения медианы Кемени и других непараметрических алгебраических методов [5].

Таблица 6

Результаты обработки экспертных оценок с медианой Кемени

Газы в масле	Дефект в обмотке, <b>a</b>	Дефект в изоляции, <b>b</b>	Дефект сердечника, <b>c</b>	Горячие точки, <b>d</b>	Дугообразование, <b>e</b>	Пузырьки газа, <b>f</b>	Грязь в масле, <b>g</b>
Среднее арифметическое, $M(x_j)$	0.3	0.411	0.089	0.389	0.422	0.433	0.233
Медиана	0.3	0.4	0.1	0.3	0.5	0.4	0.2
Медиана Кемени: мнение эксперта №3	0.3	0.5	0	0.8	0.3	0.4	0.2

### Выводы

Резюмируя вышесказанное, сформулируем рекомендации по применению методов анализа экспертных оценок:

Согласованность экспертных мнений является ключевым фактором для адекватности трактовки результата экспертизы. Согласованность можно оценить, используя коэффициент конкордации, не забывая при этом проверять его статистическую значимость.

Высокая степень согласованности позволяет практически безошибочно полагаться на оценки эксперта(-ов), являющиеся медианой Кемени.

При недостаточной согласованности ЛПР оставляет за собой право применить классические методы поиска обобщённого мнения (ср. арифм. и медиана) и на их основе делать выводы либо настаивать на проведении дополнительной экспертизы.

Асимметрия в распределении оценок (наличие выбросов) предупреждает нас, о необходимости использования медианной оценки, при этом нужно иметь в виду, что мнения экспертов-диссидентов будут отброшены, как ошибочные.

## Список литературы

1. Организационно-экономическое моделирование: учебник: в 3ч. / А.И. Орлов. — М.: Изд-во МГТУ им. Н.Э. Баумана. – 2009.—567 с.
2. Манусов В.З. Диагностирование трансформаторного электрооборудования на основе экспертных моделей с нечеткой логикой / В.З. Манусов, Д.С. Ахьеев // Электро. Электротехника, электроэнергетика, электротехническая промышленность. - 2015. - № 5. - С. 45-48.
3. Manusov V. Technical diagnostics of electric equipment with the use of fuzzy logic models / V. Manusov, D. Ahyoev // Applied Mechanics and Materials. - 2015. - Vol. 792 : Energy Systems, Materials and Designing in Mechanical Engineering. - P. 324-329. - DOI: 10.4028/www.scientific.net/AMM.792.324.
4. Литвак Б.Г. Экспертная информация. Методы получения и анализа. - М.: Радио и связь, 1982. -184 с.
5. Кемени Дж., Снелл Дж. Кибернетическое моделирование: Некоторые приложения. - М.: Советское радио, 1972. - 192 с.
6. Секретарев Ю.А. Получение и использование эвристической информации при принятии решений: Учеб.пособие.- Новосибирск: Изд-во НГТУ, 2002. – 36 с.

## МИКРООРГАНИЗМЫ – ПРОДУЦЕНТЫ БИОЭТАНОЛА ИЗ ЛИГНОЦЕЛЛЮЛОЗНОГО СЫРЬЯ (ОБЗОР)

Г.Ф. Миронова

*Бийский технологический институт (филиал) ФГБОУ ВО «Алтайский  
государственный технический университет им. И.И. Ползунова»*

*Федеральное государственное бюджетное учреждение науки Институт  
проблем химико-энергетических технологий Сибирского отделения Российской  
академии наук, г. Бийск*

**Аннотация.** Производство биоэтанола из возобновляемой лигноцеллюлозной биомассы соответствует критериям энергоэффективности и является одним из ведущих направлений промышленной биотехнологии. Выход биоэтанола определяется биосинтетической способностью продуцента. В данном обзоре приведены критерии оценки эффективности продуцентов, современные концепции конструирования новых штаммов, а также анализ промышленно важных биотехнологических характеристик имеющихся и созданных за последние 15 лет термотолерантных и мезофильных продуцентов биоэтанола.

**Ключевые слова:** продуцент биоэтанола, лигноцеллюлоза, спиртовое брожение, биоэтанол.

## MICROORGANISMS AS PRODUCERS OF BIOETHANOL FROM LIGNOCELLULOSIC BIOMASS (REVIEW)

Galina F. Mironova

*Biysk Technological Institute (branch)  
of the Altay State Technical University (BTI AltSTU),*

*Institute for Problems of Chemical and Energetic Technologies,*

*Siberian Branch of the Russian Academy of Sciences (IPCET SB RAS), Biysk*

**Abstract.** Bioethanol production from renewable lignocellulosic biomass complies with energy efficiency criteria and is among the most leading trends of industrial biotechnology.

Bioethanol yield is governed by the biosynthetic capability of a producer. The current review summarizes assessment criteria for producer efficiency, contemporary concepts of new strain engineering, as well as an analysis of industrially important biotechnological characteristics of the existing thermotolerant and mesophilic producers of bioethanol and those engineered over the past 15 years.

**Keywords:** bioethanol producer, lignocellulose, alcoholic fermentation, bioethanol.

Биоэтанол известен с давних времен и является ценным органическим веществом с очень широкой областью применения. Сегодня актуальна проблема создания и применения экономически целесообразной технологии производства биоэтанола не из традиционного (сахарного и зернокартофельного) сырья, а из лигноцеллюлозы. Для производства биоэтанола применяется ферментация сахаров, получаемых из растительного волокна возобновляемых источников сырья – таких как отходы деревопереработки и сельскохозяйственного производства (солома пшеницы, плодовые оболочки овса, лузга подсолнечника, стебли кукурузы, соевые остатки, жмых сахарного тростника), быстрорастущие технические культуры (мискантус, маниок). Использование таких материалов делает сырьевую базу для получения биоэтанола потенциально дешевой и практически неисчерпаемой [1]. Производство биоэтанола из возобновляемых источников соответствует критериям энергоэффективности, кроме того, как топливо этанол эффективнее бензина [2, 3].

Технологические этапы получения биоэтанола из биомассы проходят в следующей последовательности:

- физическая, механическая, химическая, физико-химическая или биологическая предварительная обработка сырья;
- биотрансформация полисахаридов в раствор моносахаридов (преимущественно ферментативный гидролиз);
- спиртовое брожение моносахаридов;
- выделение и концентрирование биоэтанола [4–8].

Одним из основных факторов, препятствующих использованию лигноцеллюлозы, является недостаток штамма микроорганизма, способного эффективно сбраживать выделенные из лигноцеллюлозных материалов путем гидролиза сахара (глюкозу, ксилозу, арабинозу, целлобиозу).

Таким образом, очевидной целью является поиск или создание такого штамма микроорганизма, который должен обладать следующими неотъемлемыми характеристиками:

- биосинтез этанола с высоким выходом и продуктивностью;
- минимум образования побочных продуктов;
- высокая переносимость этанола и ингибиторов;
- переносимость жесткости процесса (широкий диапазон оптимальных параметров культивирования – температуры и pH).

Кроме того, желательно одновременное сбраживание нескольких сахаров, безопасность микроорганизма, требование минимума питательных добавок, дополнительный гидролиз гемицеллюлозы и целлюлозы [9].

Методами генетической инженерии направленно создаются **термотолерантные штаммы** (таблица 1), температурный оптимум метаболизма которых совпадает с температурным оптимумом целлюлолитических ферментов. Это делается для того, чтобы оптимизировать процесс получения биоэтанола путем совмещения стадий ферментативного гидролиза и спиртового брожения. Преимущества такого совмещения в том, что в разы сокращается общая продолжительность процесса, повышается микробиологическая стабильность и повышается выход биоэтанола. Более высокий выход биоэтанола (в сравнении с последовательным проведением процессов ферментативного гидролиза и сбраживания) объясняется следующим: при внесении продуцентов биоэтанола на стадии ферментативного гидролиза редуцирующие вещества начинают расходоваться на синтез биоэтанола, равновесие ферментативной реакции смещается в сторону образования продуктов реакции (глюкозы), тем самым интенсифицируя весь процесс. При совмещении стадий ферментативного гидролиза и сбраживания проблемой является разность оптимумов действия ферментов, используемых на этих стадиях. На стадии осахаривания при температуре от 60 до 40°C работает комплекс целлюлолитических ферментов, отвечающий за превращение целлюлозы в глюкозу, на стадии спиртового брожения – комплекс ферментов продуцентов, отвечающий за превращение глюкозы в биоэтанол.

Таблица 1

Оптимальные параметры культивирования термотолерантных микроорганизмов – продуцентов биоэтанола

Микроорганизм	Оптимальные параметры культивирования		Автор, год публикации
	pH	t, °C	
<i>Geobacillus stearothermophilus</i> ВКПМ В-11691	6,5–7,5	60–65	Розанов А.С., 2014
<i>Thermoanaerobacter italicus</i> подвид <i>marato</i>	7,3	55–70	Kvist T., 2012
<i>Clostridium thermocellum</i>	4,0–5,0	40–50	Guss A., 2012
<i>Kluyveromyces marxianus</i> СЕСТ 10875	4,8–5,5	42	Ballesteros I., 2008
<i>Clavispora sp.</i> NRRL Y-50464	7,0	37	Liu Z.L., 2014
<i>Clostridium acetobutylicum</i> ВКМ В-2512D	5,5–6,0	37	Поляков В.А., 2010
<i>Mucor indicus</i> и <i>Rhizopus oryzae</i>	5,5	37	Karimi K., 2006

Термотолерантные микроорганизмы хороши не только совпадением температур культивирования с оптимальными температурами ферментативного гидролиза. Их применение также имеет следующие преимущества:

– снижается вероятность контаминации в ходе технологического процесса, так как микрофлора мезофильных мест обитания плохо приспособлена к жизни в условиях повышенных температур;

– термотолеранты обладают большей скоростью роста и скоростью катаболических процессов по сравнению с мезофильными микроорганизмами, и поэтому скорость конверсии источников углерода в биоэтанол будет выше;

– культивирование при высоких температурах делает возможным разработку технологии отгонки спирта в процессе культивирования, что позволит сократить объем отработанных жидкостей [10].

Некоторые особенности штаммов микроорганизмов, представленных в таблице 1:

1) Штамм *Geobacillus stearothermophilus* ВКПМ В-11691 растет на средах с глюкозой, с ксилозой; не утилизирует целлобиозу, сахарозу, трегалозу, рамнозу, мелибиозу, раффинозу; аэроб. Способен к гидролизу мочевины и лактозы. Штамм не обладает инфекционным и общетоксическим действием, непатогенный [10].

2) Штамм *Thermoanaerobacter italicus* подвида *marato* способен конвертировать как гексозы, так и пентозы в этанол и молочную кислоту, производя при этом низкий уровень уксусной кислоты. Недостаток штамма – строгий анаэробизм, что затрудняет работу с ним в условиях производства [11].

3) *Clostridium thermocellum* специализируется на быстрой солубилизации и ферментации кристаллической целлюлозы, анаэроб. Штамм несет мутантный генотип с делецией в гене фермента формиатпируватлиазы, что приводит к прекращению наработки формиата, соответственно к снижению выхода побочных продуктов [12].

4) Характерной особенностью дрожжей *Kluyveromyces marxianus* является их способность выживать при температуре 52°C и совместно ферментировать глюкозу и ксилозу [13].

5) *Clavispora* NRL Y-5044 имеет достаточно высокую активность фермента β-глюкозидазы (целлобиазы) и может использовать целлобиозу в качестве единственного источника углерода для биосинтеза этанола. **Кроме того, штамм обладает высокой скоростью роста [14].**

6) Штамм *Clostridium acetobutylicum* ВКМ В-2512D продуцирует одновременно н-бутиловый спирт, ацетон и этанол; их процентное соотношение колеблется в пределах 60:30:10. Сбраживает крахмал, глюкозу, целлобиозу, фруктозу, галактозу, мальтозу, маннозу, сахарозу, глицерин и пируват. Штамм – гетеротрофный облигатный анаэроб, непатогенный для человека [15].

7) Зигомицеты *Mucor indicus* и *Rhizopus oryzae* являются хорошими продуцентами этанола из глюкозы и ксилозы, ферментация ведется в аэрируемых условиях. Побочные продукты спиртового брожения – глицерин (*Mucor indicus*) и молочная кислота (*Rhizopus oryzae*) [16].

Несмотря на привлекательность термотолерантных продуцентов биоэтанола, **мезофильные микроорганизмы** (таблица 2) также успешно

применяются при последовательном проведении процессов ферментативного гидролиза и спиртового брожения.

Таблица 2

Оптимальные параметры культивирования мезофильных микроорганизмов – продуцентов биоэтанола

Микроорганизм	Оптимальные параметры культивирования		Автор, год публикации
	pH	t, °C	
Рекомбинантные штаммы <i>Saccharomyces cerevisiae</i>	4,5–5,5	20–30	Розанов А.С., 2014
<i>Pichia stipites</i>	4,0–5,5	30	Sant'Anna L.M.M., 2009
Рекомбинантные штаммы <i>Zymomonas mobilis</i>	5,7–6,5	30	Hugh G. Lawford, 2001
<i>Schizosaccharomyces pombe</i>	4,8	32	Hafiz O. Abubaker, 2012
<i>Klebsiella oxytoca</i>	5,0	35	Dien B.S., 2003

1) Дрожжи *Saccharomyces cerevisiae* остаются абсолютным лидером по эффективности наработки биоэтанола. Эти микроорганизмы способны выдерживать высокие концентрации спирта и сахара, растут при высоких концентрациях клеток, что позволяет им достигать значительной скорости наработки этанола [17]. Но существующие представители этого вида не способны к сбраживанию пентасахаров. Поэтому получены новые варианты штаммов, требующие, конечно, дальнейшего развития и оптимизации, но, тем не менее, способные ферментировать ксилозу [18].

2) Дрожжи *Pichia stipitis* могут сбраживать в этанол ксилозу [19]. Однако эти дрожжи образуют побочные продукты (ксилит), ингибируются фурфуролом, и не выяснена их потребность в аэрации [17].

3) Бактериальная культура *Zymomonas mobilis* способна продуцировать этиловый спирт в высоких концентрациях, аэротолерантна, характеризуется отсутствием катаболитной репрессии и низкой чувствительностью к этанолу. Так как скорость роста биомассы *Zymomonas mobilis* невелика, практикуют искусственную иммобилизацию клеток либо используют флокулирующие штаммы. *Zymomonas mobilis* утилизирует глюкозу, фруктозу, а некоторые штаммы также сахарозу, кроме того учеными сконструирован штамм, утилизирующий ксилозу [20, 21]. Существуют и термотолерантные штаммы *Zymomonas mobilis*, способные расти и продуцировать этанол при 39 °C [22].

4) Дрожжи *Schizosaccharomyces pombe* способны сбраживать глюкозу, сахарозу, мальтозу и раффинозу; выдерживают высокие концентрации сахара и этанола; анаэробы. Однако бродильная способность этой культуры вдвое ниже, чем у дрожжей рода *Saccharomyces* [23].

5) *Klebsiella oxytoca* утилизирует разнообразные сахара, включая гексозы и пентозы, а также целлобиозы и целлотриозы. Эту культуру удобно применять при одновременном проведении осахаривания-сбраживания целлюлозных

субстратов, так как требуется меньшее добавление целлюбиазы и оптимальная температура культивирования бактерий довольно высока [24].

В индустрии биоэтанола, и в частности в метаболической инженерии микроорганизмов, уже достигнуты большие успехи, но ученые продолжают улучшать способности микроорганизмов. Тем не менее, важно помнить, что на данный момент в реальных производственных условиях целесообразнее использовать проверенные штаммы, устойчивые к колебаниям состава питательных сред, контаминации посторонней микрофлорой и стабильно сохраняющие биосинтетическую активность. Потому как рекомбинантные штаммы более требовательны к составу питательной среды, нуждаются в асептических условиях культивирования и подвержены спонтанным мутациям, приводящим к резкому снижению биосинтетической способности [25].

#### Список литературы

1. Цыганов, А.Р. Биоэнергетика: энергетические возможности биомассы / А.Р. Цыганов, А.В. Ключков; под ред. А.В. Волченко. Минск: Белорусская наука, 2012. 144 с. ISBN 978-985-08-1400-5.
2. Карпов, С.А. Экологические аспекты применения биоэтанола в автомобильных топливах / С.А. Карпов // Мир нефтепродуктов. Вестник нефтяных компаний. 2007. № 8. С. 33–35.
3. Юрина, Г.Ф. Обзор инноваций в технологии биоэтанола / Г.Ф. Юрина // Биотехнология и общество в XXI веке: сборник статей. Барнаул: Изд-во Алт. ун-та. 2015. С. 304–307.
4. Сеницын, А.П. Биоконверсия лигноцеллюлозных материалов / А.П. Сеницын, А.В. Гусаков, В.М. Черноглазов. М.: Изд-во Московского университета, 1995. 224 с.
5. Jordan, D.B. Plant cell walls to ethanol / D.B. Jordan, M.J. Bowman, J.D. Braker, B.S. Dien, R.E. Hector, C.C. Lee, J.A. Mertens, K.C. Wagschal // Biochemical Journal. 2012. № 442. P. 247–252.
6. Макарова, Е.И. Ферментативный гидролиз целлюлоз из плодовых оболочек овса при различных концентрациях субстрата / Е.И. Макарова, В.В. Будаева, Е.А. Скиба // Химия растительного сырья. 2013. № 2. С. 43–50.
7. Гельфанд, Е.Д. Основы технологии биоэтанола: учеб. пособие / Е.Д. Гельфанд. Архангельск: Изд-во Арханг. гос. техн. ун-та, 2005. 56 с.
8. Яровенко, В.Л. Технология спирта / В.Л. Яровенко, В.А. Маринченко, В.А. Смирнов и др.; Под ред. В.Л. Яровенко. М.: Колос, Колос-Пресс, 2002. С. 464.
9. Zaldivar, J. Fuel ethanol production from lignocellulose: a challenge for metabolic engineering and process integration / J. Zaldivar, J. Nielsen, L. Olsson // Appl. Microbiol. Biotechnol. 2001. № 56. P. 17–34.
10. Пат. 2534880, Российская Федерация, МПК C12N1/20, C12P7/06, C12R1/01. Штамм бактерии *Geobacillus stearothermophilus* – продуцент биоэтанола / Розанов А.С., Малуп Т.К., Брянская А.В., Пельтек С.Е.; заявитель и патентообладатель ФГБУН Институт цитологии и генетики Сибирского



отделения РАН. № 2013142985/10; заявл. 23.09.13; опубл. 10.12.14, Бюл. № 34. 6 с.

11. Kvist, T. Thermophilic *Thermoanaerobacter italicus* subsp. *marato* having high alcohol productivity / T. Kvist, M.J. Mikkelsen, R.L. Andersen. *Patent of EP* no. EP2516621 A1, 2012.

12. Guss, A. *Clostridium thermocellum* strains for enhanced ethanol production and method of their use / A. Guss, L.R. Lynd. *Patent of WO* no. WO2012109578 A3, 2012.

13. Ballesteros, I. Dilute sulfuric acid pretreatment of cardoon for ethanol production / I. Ballesteros, M. Ballesteros, P. Manzanares, M.J. Negro, J.M. Oliva, F. Sáez // *Biochemical Engineering Journal*. 2008. Vol. 42. No. 1. P. 84–91.

14. Liu Z.L. *Clavispora* spp. Strain / Z.L. Liu, S.A. Weber. *Patent of USA* no. US8673604 B1, 2014.

15. Пат. 2393213 Российская Федерация МПК C12N1/20, C12P7/00, C12R1/145. Штамм бактерий *Clostridium acetobutylicum* – продуцент н-бутилового спирта, ацетона и этанола / Поляков В.А., Римарева Л.В., Галкина Г.В., Илларионова В.И., Куксова Е.В., Горбатова Е.В., Волкова Г.С.; заявитель и патентообладатель ГНУ "Всероссийский научно-исследовательский институт пищевой биотехнологии Российской академии сельскохозяйственных наук". № 2008149763/13; заявл. 17.12.08; опубл. 27.06.10, Бюл. № 18. 5 с.

16. Karimi, K. Ethanol production from dilute-acid pretreated rice straw by simultaneous saccharification and fermentation with *Mucor indicus*, *Rhizopus oryzae*, and *Saccharomyces cerevisiae* / K. Karimi, G. Emtiazi, M. J. Taherzadeh // *Enzyme and Microbial Technology*. 2006. № 40. P. 138–144.

17. Скиба, Е.А. Сбраживание нецелевых гидролизатов с помощью *Saccharomyces Cerevisiae* (штамм Y-1693) / Е.А. Скиба, В.В. Будаева, Р.Ю. Митрофанов // *Ползуновский вестник*. 2010. № 4-1. С. 180–183.

18. Розанов, А.С. Рекомбинантные штаммы *Saccharomyces cerevisiae* для получения этанола из растительной биомассы / А.С. Розанов, А.В. Котенко, И.Р. Акбердин, С.Е. Пельтек // *Вавиловский журнал генетики и селекции*. 2014. Т. 18. №4/2. С. 989–998.

19. Sant'Anna L.M.M. Process for producing ethanol from a hydrolysate of the hemicellulose fraction of sugarcane bagasse in a press reactor / L.M.M. Sant'Anna, N. Pereira, G.J.V. Bitancur, J.V. Bevilaqua, A.C. Gomes, E.P. Menezes. *Patent of USA* no. US20100273228 A1, 2010.

20. Hugh G. Lawford. Comparative ethanol productivities of different *Zymomonas* recombinants fermenting oat hull hydrolysate / Hugh G. Lawford, Joyce D. Rousseau, and Jeffrey S. Tolan // *Applied Biochemistry and Biotechnology*. 2001. Vol. 91–93. P. 133–146.

21. Биоинженеры сконструировали штамм бактерий, способный продуцировать повышенное количество этанола [Электронный ресурс]. Режим доступа: <http://sci-lib.com/article941.html>. (Дата обращения: 22.10.2016).

22. Kaewta Sootsuwan. Thermotolerant *Zymomonas mobilis*: Comparison of Ethanol Fermentation Capability with that of an Efficient Type Strain / Kaewta

Sootsuwan, Akira Irie, Masayuki Murata, Noppon Lertwattanasakul, Pornthap Thanonkeo and Mamoru Yamada // The Open Biotechnology Journal. 2007. № 1. P. 59–65.

23. Hafiz O. Abubaker. Utilization of *Schizosaccharomyces pombe* for Production of Ethanol from Cane Molasses / Hafiz O. Abubaker, Abdel Moneim E. Sulieman, Hassan B. Elamin // Journal of Microbiology Research. 2012. № 2(2). P. 36–40.

24. Dien, B.S. Bacteria engineered for fuel ethanol production: current status / B. S. Dien, M. A. Cotta, T. W. Jeffries // Appl Microbiol Biotechnol. 2003. № 63. P. 258–266.

25. Грачева, И.М. Технология ферментных препаратов / И.М. Грачева, А.Ю. Кривова. 3-е изд., перераб. и доп. М.: Элевар, 2000. 512 с.

## ЭКОНОМИЧЕСКИЕ ТОКОВЫЕ ИНТЕРВАЛЫ СЕЧЕНИЙ КАБЕЛЬНЫХ ЛИНИЙ 10-35 КВ

А.В. Никитин

*Российский государственный аграрный университет - МСХА  
имени К.А. Тимирязева*

Рассмотрены основные преимущества выбора сечения проводов по методу экономических токовых интервалов. Разработана технико-экономическая модель токовых интервалов, на её основе построены универсальные номограммы экономических токовых интервалов для кабельных линий электропередачи напряжением 10-35 кВ.

**Ключевые слова:** кабельные линии, выбор сечения проводника, экономическая плотность тока, экономические токовые интервалы, универсальные номограммы.

## CURRENT ECONOMIC INTERVALS OF 10-35 KV POWER LINES

A.V. Nikitin

*Russian State Agrarian University – Moscow Timiryazev Agricultural Academy*

The main advantages of choosing wire section based on the method of economic current intervals are considered. Technical and economic model of current intervals is worked out. Based on this model universal nomograms of economic current intervals for 10-35 kV power lines are constructed.

**Key words:** power lines, choice of wire section, economic current density, economic current intervals, universal nomograms

Выбор сечения проводов линий электропередач является важной технической задачей, поскольку сечение провода определяет уровень потерь электроэнергии в линиях электропередачи (ЛЭП) и существенно влияет на качество электроэнергии и надежность её передачи. В настоящее время в основе методик по выбору сечения проводников ЛЭП лежат методы экономической плотности тока (ЭПТ) и экономических токовых интервалов (ЭТИ), составленных еще в середине двадцатого века и выполненных на основе критерия минимума приведенных затрат. Данные методы применимы и в настоящее время, но требуют актуализации в связи с тем, что:

– методический материал методов морально устарел, поскольку учитывает стоимостные показатели на электроэнергию и ЛЭП на уровне 40-50 годов XX века;

– не учитывается применение материалов и конструкций, используемых при сооружении современных ЛЭП (изолированные провода, кабели с изоляцией из сшитого полиэтилена, воздушные линии 20-35 кВ в «габарите» 10 кВ);

– в настоящее время в качестве основного экономического критерия применяется минимум дисконтированных затрат за расчетный период.

Во многих работах [1, 2, 3, 4] была рассмотрена актуализация методики выбора провода с использованием ЭПТ в современных условиях, тогда как совершенствование метода ЭТИ практически не проводилось, несмотря на то, что он является более удобным и точным при определении сечения провода в практических расчетах, поскольку:

– выбор сечения провода производится с учетом дискретности выпускаемых сечений, тогда как при использовании метода ЭПТ найденное значение обычно отличается от ближайшего стандартного сечения;

– учитываются фактические технико-экономические показатели линии: время максимальных потерь, стоимость электроэнергии, норма дисконта, продолжительность расчетного периода и др., в то время как значения ЭПТ приводятся для некоторых заданных значений этих величин, соответствующих единичному случаю, что может привести к значительной погрешности при выборе сечения провода;

– метод обладает большей информативностью, позволяя проверить выбранное сечения по дополнительным условиям (нагреву, механической прочности, отклонению напряжения) без использования дополнительной информации и проведения расчетов.

В связи с этим возникает необходимость совершенствования метода ЭТИ. Поскольку частично совершенствование метода ЭТИ производилось для воздушных линий 10-35 кВ [5] и ВЛ 110-220 кВ [6], далее рассмотрим выбор методом ЭТИ сечения провода кабельных линий (КЛ) напряжением 10-35 кВ.

Выражение удельных дисконтированных затрат на сооружение и эксплуатацию ЛЭП, с учетом допущения об ограничении срока строительства одним годом, имеет вид [7]:

$$ДЗ = K + \sum_{t=1}^{T_{расч}} I_{(t)} \cdot (1 + E)^{1-t}, \quad (1)$$

где  $K$  – удельные единовременные капитальные вложения, тыс. руб.;  $I_{(t)}$  – эксплуатационные издержки в год  $t$ , тыс. руб.;  $E$  – норма дисконта, о.е.;  $T_{расч}$  – продолжительность расчетного периода, год.

Анализ данных по капитальным вложениям в ЛЭП одного класса напряжения показывает, что зависимость их стоимости от сечения проводов может быть представлена выражением:

$$K = K_{\sigma} \cdot l \cdot k_{cm} = (K_{\sigma} + K_{\sigma}'' \cdot F) \cdot l \cdot k_{cm}, \quad (2)$$

где  $K'_\delta$  – постоянная составляющая базовой стоимости строительства, тыс. руб./км;  $K''_\delta$  – коэффициент, учитывающий зависимость базовой стоимости строительства от сечения провода для ЛЭП, тыс. руб./км·мм<sup>2</sup>;  $F$  – сечение проводника, мм<sup>2</sup>;  $l$  – длина ЛЭП, км;  $k_{cm}$  – коэффициент пересчета стоимости строительства из базовых цен в текущие. Коэффициент пересчета рассчитывается по выражению:

$$k_{cm} = k_{mp} \cdot k_{дон.з} \cdot k_{рег} \cdot k_{зон}, \quad (3)$$

где  $k_{mp}$  – коэффициент перехода от базовых цен к ценам текущего периода;  $k_{дон.з}$  – коэффициент дополнительных затрат при строительстве на благоустройство, временные здания и сооружения, проектно-изыскательские работы и авторский надзор, прочие работы и затраты;  $k_{рег}$  – коэффициент, учитывающий регионально-климатические условия осуществления строительства (отличия в конструктивных решениях) в регионах Российской Федерации по отношению к базовому району;  $k_{зон}$  – коэффициент зонирования, учитывающий разницу в стоимости ресурсов в пределах одного региона.

Эксплуатационные издержки выразим как сумму ежегодных отчислений от капитальных вложений (на ремонты и обслуживание) и затрат, связанных с потерей электроэнергии, при этом показатели, изменяющиеся во времени, представим как произведение их значений в начале расчетного периода и коэффициента роста в год  $t$ :

$$I_{(t)} = \frac{(\alpha_{рем} + \alpha_{обс}) \cdot (K'_\delta + K''_\delta \cdot F) \cdot l \cdot k_{cm} \cdot k_{PC(t)}}{100 \cdot k_{дон.з}} + 3 \cdot I_{(T)}^2 \cdot l \cdot r_0 \cdot \tau \cdot T_{кнэ} \cdot k_{PT(t)} \cdot \left( \frac{k_{PH(t)}}{k_{PH(T)}} \right)^2 + \Delta w_{my} \cdot l \cdot T_{кнэ} \cdot k_{PT(t)}, \quad (4)$$

где  $\alpha_{рем}$ ,  $\alpha_{обс}$  – нормы отчислений от капитальных вложений на ремонты и обслуживание соответственно, %;  $I_{(T)}$  – значение тока нагрузки в конце расчетного периода, А;  $r_0$  – удельное активное сопротивление ЛЭП, Ом/км;  $\tau$  – время максимальных потерь, ч;  $\Delta w_{my}$  – удельные потери электроэнергии от токов утечки в ЛЭП, кВт·ч/км;  $T_{кнэ}$  – тариф на покупку электроэнергии для компенсации потерь электроэнергии, тыс. руб./кВт·ч;  $k_{PC(t)}$ ,  $k_{PH(t)}$ ,  $k_{PT(t)}$  – коэффициенты роста стоимости ЛЭП, электрической нагрузки, тарифа на компенсацию потерь электроэнергии в год  $t$  по сравнению с первым годом расчетного периода соответственно. В формуле (4) коэффициент  $k_{дон.з}$  используется в связи с тем, что нормы отчисления берутся от капитальных вложений без учета дополнительных затрат, возникающих при строительстве объекта.

Подставив (2) и (4) в (1), запишем уравнение дисконтированных затрат ЛЭП. Для упрощения выражения выразим сумму произведений показателей, изменяющихся во времени, обобщенными коэффициентами:

$$k_1 = \sum_{t=1}^{T_{расч}} k_{PC(t)} \cdot (1 + E)^{1-t} ; \quad (5)$$

$$k_2 = \sum_{t=1}^{T_{расч}} \frac{k_{PH(t)}^2}{k_{PH(T)}^2} \cdot k_{PT(t)} \cdot (1 + E)^{1-t} ; \quad (6)$$

$$k_3 = \sum_{t=1}^{T_{расч}} k_{PT(t)} \cdot (1 + E)^{1-t} . \quad (7)$$

Суммарные дисконтированные затраты ЛЭП:

$$\begin{aligned} ДЗ = (K'_\delta + K''_\delta F) \cdot \left[ 1 + \frac{(\alpha_{рем} + \alpha_{обс}) \cdot k_1}{100 \cdot k_{дон.з}} \right] \cdot l \cdot k_{см} + \\ + \frac{3 \cdot I_{(T)}^2 \cdot l \cdot \rho \cdot \tau \cdot T_{кнэ}}{10^3 \cdot F} \cdot k_2 + \Delta w_{my} \cdot l \cdot T_{кнэ} \cdot k_3 \end{aligned} \quad (8)$$

Подставив следующие исходные данные в уравнение (8):  $K'_\delta=418,67$  тыс.руб./км;  $K''_\delta=0,62$  тыс.руб./км·мм<sup>2</sup>;  $\alpha_{рем}=0,3\%$ ;  $\alpha_{обс}=2\%$ ;  $k_1=14,19$ ;  $k_2=16,13$ ;  $k_3=16,13$ ;  $l=1$  км;  $k_{см}=6,73$ ;  $k_{дон.з}=1,191$ ;  $\rho=30,99$  Ом·мм<sup>2</sup>/км;  $\tau=3410$  ч;  $T_{кнэ}=0,00251$  тыс.руб./кВт·ч;  $I_{(T)}=10-90$  А;  $T_{расч}=31$  год,  $\Delta w_{my(50)}=750$  кВт·ч/км,  $\Delta w_{my(70)}=860$  кВт·ч/км;  $\Delta w_{my(95)}=990$  кВт·ч/км;  $\Delta w_{my(120)}=1080$  кВт·ч/км найдем удельные дисконтированные затраты на строительство КЛ 10 кВ, выполненной трехжильным кабелем марки АСБ сечением 50, 70, 95, 120 мм<sup>2</sup>. Полученные зависимости (рис.1) представляют собой серию параболических кривых. Точки пересечения кривых разбивают ось абсцисс на токовые интервалы, каждому из которых соответствует сечение провода, при котором дисконтированные затраты за рассматриваемый период минимальны. Ток в точках пересечения соответствует граничному току экономических интервалов, при котором дисконтированные затраты для смежных сечений одинаковы.

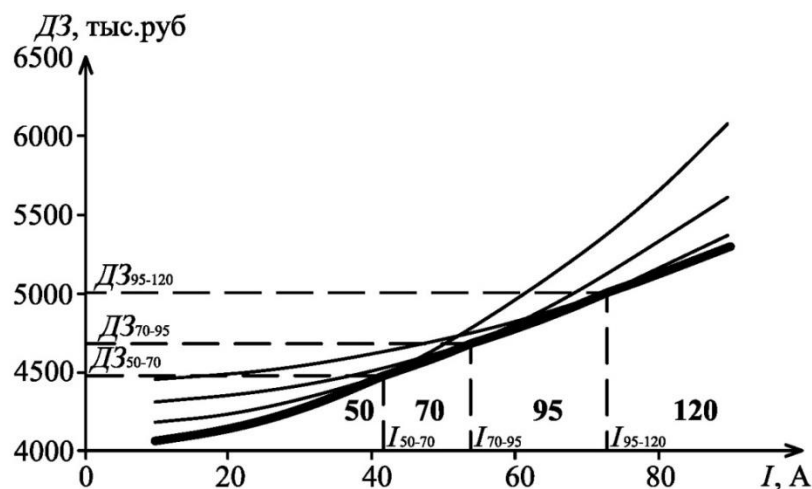


Рис. 1. Зависимости дисконтированных затрат от тока для кабеля разных сечений

Значение граничного тока может быть получено по выражению:

$$ДЗ_{F_i} = ДЗ_{F_{i+1}}, \quad (9)$$

где  $ДЗ_{F_i}$ ,  $ДЗ_{F_{i+1}}$  – удельные дисконтированные затраты для смежных сечений.

Подставив выражение (8) в (9), получим ток, определяющий верхнюю границу экономического интервала для сечения  $F_i$ :

$$I_{cp} = \sqrt{\frac{\left[1 + \frac{(\alpha_{рем} + \alpha_{обс}) \cdot k_1}{100 \cdot k_{дон.з}}\right] \cdot K''_{\delta} \cdot k_{см} \cdot 10^3 \cdot F_1 \cdot F_2}{3 \cdot \rho \cdot \tau \cdot T_{кнэ} \cdot k_2}} = \sqrt{\frac{K''_{\delta} \cdot F_1 \cdot F_2 \cdot 10^3}{3 \cdot \rho}} \cdot \sqrt{\delta}, \quad (10)$$

где  $\sqrt{\delta} = \sqrt{\frac{\left[1 + \frac{(\alpha_{рем} + \alpha_{обс}) \cdot k_1}{100 \cdot k_{дон.з}}\right] \cdot k_{см}}{\tau \cdot T_{кнэ} \cdot k_2}}$  – коэффициент, отражающий влияние

технико-экономических показателей, изменяющихся во времени, на величину граничного тока.

Выражение (10) для удобства представлено как произведения двух множителей, один из которых зависит от технико-экономических показателей на момент оценки, а второй только от рассматриваемых сечений и коэффициента  $K''_{\delta}$ , который в любой момент времени остается неизменным.

Анализ (10) показывает, что граничный ток экономических интервалов представляет собой функцию совокупности множества технико-экономических параметров, изменяющихся во времени:

$$I_{cp} = f(\sqrt{\delta}), \quad (11)$$

На основании этого полученные зависимости (рис.1) по (8) могут быть использованы для определения сечения в единичном случае при совпадении расчетных параметров с параметрами примера. Для учета множества технико-экономических параметров линий построим по (11) «универсальные» номограммы [6, 8] экономических токовых интервалов, позволяющих определять сечение КЛ с применением наиболее распространенных типов кабелей, при прокладке в земле: трехжильных кабелей 10 кВ марки АСБ (рис. 2) и одножильных кабелей 10-35 кВ марки АПвПг (рис. 3-5).

Исходные данные для составления номограмм:  $K''_{\delta, АСБ10} = 0,62$  тыс.руб/мм<sup>2</sup>;  $K''_{\delta, АПвПг10} = 0,4$  тыс.руб/мм<sup>2</sup>;  $K''_{\delta, АПвПг20} = 0,47$  тыс.руб/мм<sup>2</sup>;  $K''_{\delta, АПвПг35} = 0,55$  тыс.руб/мм<sup>2</sup>;  $\rho_{АСБ} = 30,99$  Ом·мм<sup>2</sup>/км;  $\rho_{АПвПг} = 30,42$  Ом·мм<sup>2</sup>/км.

Полученные номограммы позволяют выбрать экономическое сечение проводника КЛ 10-35 кВ. Горизонтальные участки номограмм соответствуют допустимому току кабеля по условию нагрева при прокладке в земле.

Для выбора экономического сечения проводника КЛ по полученным номограммам и таблицам рекомендуется пользоваться следующей методикой:

1. Определить максимальный ток  $I$  для нормального режима работы КЛ и значение  $\sqrt{\delta}$  по формуле (10).

2. По номограммам для требуемого типа кабеля найти точку с координатами  $\sqrt{\delta}$ ,  $I$ . Зона, в которую попадает точка, соответствует экономическому сечению, при котором суммарные дисконтированные затраты минимальны. В случае если максимальный ток превышает допустимый для наибольшего сечения в таблице, то следует рассмотреть вариант с прокладкой нескольких параллельных кабелей с распределением нагрузки по кабелям.

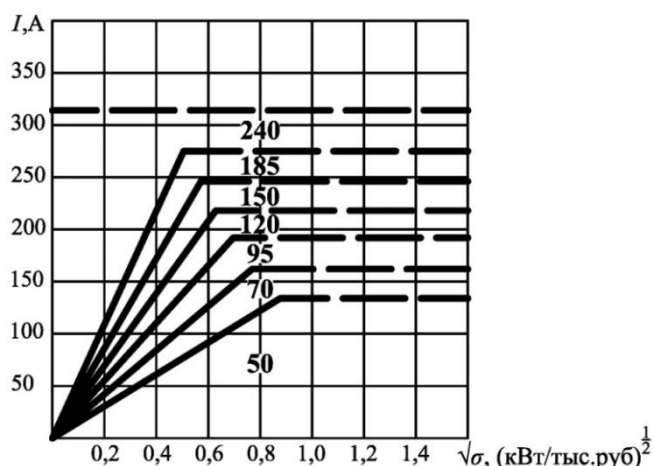


Рис. 2. Номограммы для выбора сечений трехжильных кабелей 10 кВ, проложенных в земле, марки АСБ

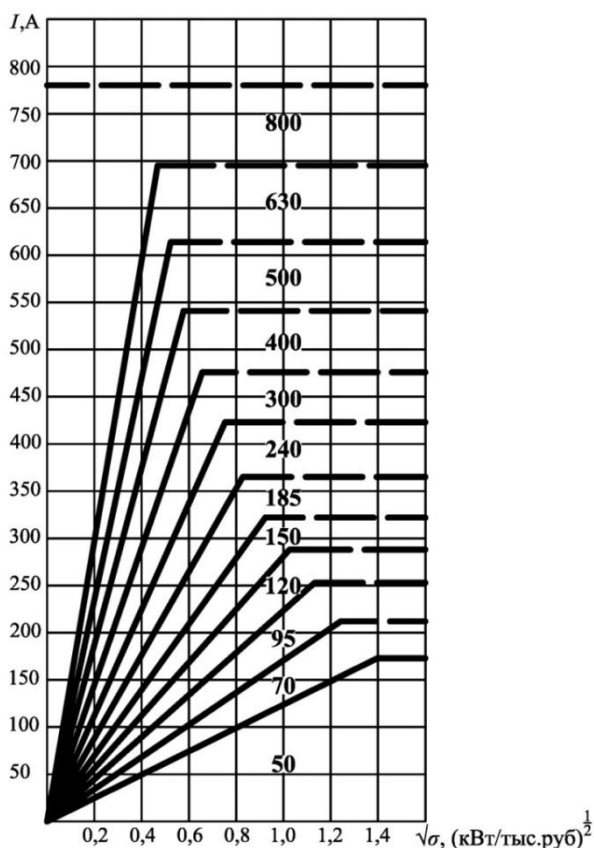


Рис. 3. Номограммы для выбора сечений одножильных кабелей 10 кВ, проложенных в земле, марки АПВПг

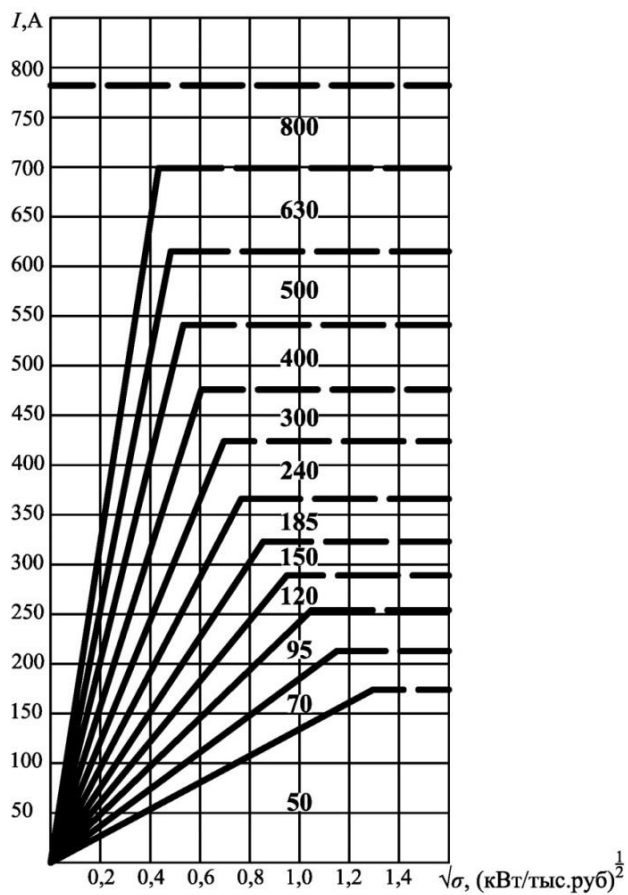


Рис. 4. Номограммы для выбора сечений одножильных кабелей 20 кВ, проложенных в земле, марки АПВПг

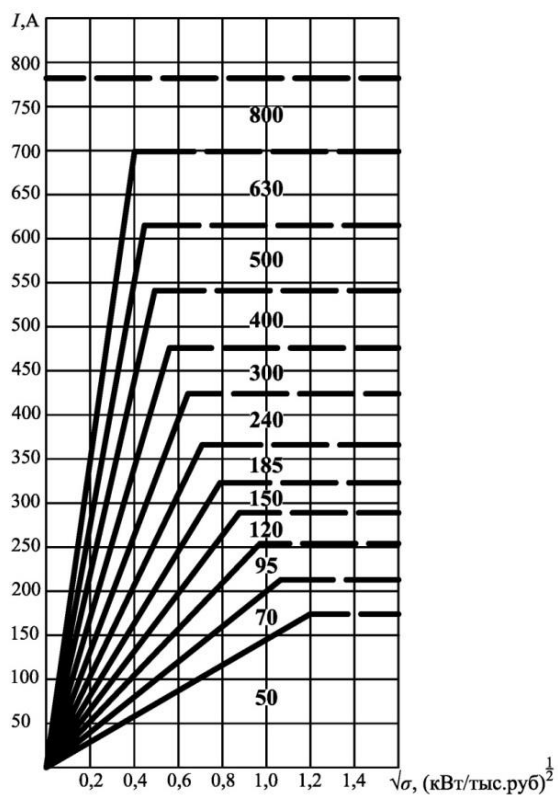


Рис. 5. Номограммы для выбора сечений одножильных кабелей 35 кВ, проложенных в земле, марки АПВПг



## Выводы

Метод ЭТИ является более точным и информативным по сравнению с методом ЭПТ при практическом выборе экономического сечения.

Применение полученных номограммы позволяет выбрать сечение кабеля по критерию минимума суммарных дисконтированных затрат.

Представленные универсальные номограммы могут быть использованы проектными институтами и электросетевыми организациями для комплексного выбора сечения провода.

## Список литературы

1. Зуев, Э.Н. Экономическая плотность тока в кабельных линиях 6-10 кВ в современных условиях / Э.Н. Зуев // ЭЛЕКТРО. Электротехника, электроэнергетика, электротехническая промышленность, 2004. №5. С. 43-46.
2. Зуев, Э.Н. К вопросу об экономической плотности тока в современных условиях / Э.Н. Зуев // ЭЛЕКТРО. Электротехника, электроэнергетика, электротехническая промышленность. 2000. №1. С. 44-47.
3. Суворова, И.А. Определение экономической плотности тока в современных условиях для линий 6-35 кВ / И.А. Суворова, В.В. Черепанов // Международный научно-исследовательский журнал. 2013. №6. С. 95-96.
4. Франштетер, В.П. Выбор экономически обоснованного сечения проводов и жил кабелей линий электропередачи при проектировании / В.П. Франштетер, А.С. Мартыанов // Нефтяное хозяйство. 2011. №4. С. 117-118.
5. Лещинская, Т.Б. Комплексный выбор сечения проводов линий электропередачи напряжением 10-35 кВ по методу экономических токовых интервалов / Т.Б. Лещинская, А.В. Никитин // Энергетик. 2015. №10. С. 20-23.
6. Ефентьев, С.Н. Экономические токовые интервалы сечений проводов воздушных линий – вчера, сегодня, завтра / С.Н. Ефентьев, Э.Н.Зуев // ЭЛЕКТРО. Электротехника, электроэнергетика, электротехническая промышленность. 2005. №3. С. 43-48.
7. Волькенау, И.М., Зейлингер А.Н., Хабачев Л.Д. Экономика формирования электроэнергетических систем / И.М. Волькенау, А.Н. Зейлингер, Л.Д. Хабачев. М.: Энергия, 1981. 320 с.
8. Блок, В.М. Электрические сети и системы: учебное пособие для электроэнерг. спец. вузов / В.М. Блок. М.: Высшая школа, 1986. 430 с.

## **ЭКСПЕРИМЕНТАЛЬНОЕ ИССЛЕДОВАНИЕ И РАСЧЕТ КОЭФФИЦИЕНТА ПОЛЕЗНОГО ДЕЙСТВИЯ НЕОБСЛУЖИВАЕМОЙ КИСЛОТНОЙ АККУМУЛЯТОРНОЙ БАТАРЕИ**

С.И. Официн, С.В. Чеботок, А.В. Шапошников

*Рязанский государственный агротехнологический университет  
имени П.А. Костычева*

**Аннотация.** В научной статье описан алгоритм проведения физико-технического эксперимента по расчету коэффициента полезного действия необслуживаемой свинцовой аккумуляторной батареи, построен график разряда необслуживаемой кислотной

аккумуляторной батареи и предложены методические решения по применению данного экспериментального исследования в учебной лабораторной работе.

**Ключевые слова:** коэффициент полезного действия, кислотная аккумуляторная батарея, электродвижущая сила, разрядный ток, зарядный ток, внутреннее электрическое сопротивление.

## EXPERIMENTAL RESEARCH AND CALCULATION OF EFFICIENCY MAINTENANCE-FREE ACID BATTERY

S.I. Ofitsin, S.V. Chebotok, A.V. Shaposhnikov

*Ryazan state agrotechnological University named after P. A. Kostychev*

**Abstract.** The article describes the algorithm of the physical-technical experiment to calculate the coefficient of performance maintenance-free lead battery built chart of discharge maintenance free acid batteries and methodical decisions on the application of this experimental researches in educational laboratory work.

**Key words:** efficiency, acid battery, electromotive force, discharge current, charging current, the internal electrical resistance.

Современные электротехнические конструкции содержат различные химические источники энергии, обеспечивающие бесперебойную работу их компонентов. К числу таких источников энергии можно отнести: необслуживаемую кислотную аккумуляторную батарею, щелочную аккумуляторную батарею, различные виды гальванических элементов и батарей.

Цель экспериментального исследования заключается в оценке электроэнергетического состояния необслуживаемой кислотной аккумуляторной батареи путем лабораторных измерений.

Задачами работы служат:

- изучение физико-технической литературы по теме избранного исследования;
- составление алгоритма постановки лабораторного эксперимента;
- проведение исследования и обработка его результатов;
- обоснование вывода.

Для осуществления экспериментального исследования используется следующее оборудование: резистор проволочный переменного сопротивления с номинальным значением  $R = 330 \text{ Ом} \pm 10 \%$ ; кислотная аккумуляторная батарея марки GS1,2-12; 2 электроизмерительных прибора (VC890C+); ключ, соединительные провода [3].

Алгоритм проведения исследования предусматривает:

1. Измерение электродвижущей силы (ЭДС) источника электроэнергии.  
 $\varepsilon = 13,5 \text{ В}$ .
2. Выбор значения электрического сопротивления таким, чтобы ток разряда ( $I_{\text{раз}}$ ) аккумулятора был равен примерно 40 мА. По закону Г. Ома для полной цепи

$$I_{\text{раз}} = \frac{\varepsilon}{R+r} = \frac{U}{R} = \text{const} = 40 \text{ мА}. \quad (1)$$

Если учесть, что в формуле (1)  $R \gg r$  и  $U = \varphi_2 - \varphi_1$ , то  $R = \frac{U}{I_{\text{раз}}}$ . (2)

Расчет числового значения сопротивления переменного резистора по формуле (2) показал:

$$R = \frac{13,5}{4,0 \cdot 10^{-2}} = 320 \text{ (Ом)}.$$

3. Поиск возможного пути разряда необслуживаемой кислотной аккумуляторной батареи:

- ведется разряд на постоянную нагрузку ( $R = \text{const}$ );
- осуществляется разряд постоянным электрическим током ( $I = \text{const}$ ).

4. Определение полезной электрической работы ( $A_{\text{п}}$ ), совершаемой на тепловое нагревание резистивного слоя переменного резистора (формула 3), и затраченной работы ( $A_3$ ), полученной от зарядного устройства при зарядке необслуживаемой кислотной аккумуляторной батареи. Расчет количества электричества  $A_3$ , потраченного на приведение полностью разряженной аккумуляторной батареи  $U_{\text{min}} = 11,0 \text{ В}$  в практически заряженное состояние  $U_{\text{max}} = 13,5 \text{ В}$ , производится по формуле 4:

$$A_{\text{п}} = UI\tau; \quad (3)$$

$$A_3 = I_{\text{зар}} \cdot (U_{\text{ном}} - U_{\text{min}}) \cdot \tau. \quad (4)$$

В формулах (3) и (4):

$\tau$  – время заряда и разряда необслуживаемой кислотной аккумуляторной батареи, выраженное в часах;

$U_{\text{ном}}$  – номинальное электрическое напряжение необслуживаемой кислотной аккумуляторной батареи, В;

$I_{\text{зар}}$  – ток заряда, А.

Время заряда источника питания, согласно техническому описанию на необслуживаемую аккумуляторную батарею, принимают равным 10 часов.

Расчет тока заряда по нижеследующему выражению:

$$I_{\text{зар}} = \frac{Q}{10}. \quad (5)$$

Нахождение числового значения тока заряда необслуживаемой кислотной аккумуляторной батареи по формуле (5) показал:

$$I_{\text{зар}} = \frac{1,2 \text{ А} \cdot \text{ч}}{10 \text{ ч}} = 0,12 \text{ А}$$

Расчет затраченной работы по формуле (4) выявил следующее значение:

$$A_3 = 0,12 \cdot (13,5 - 11,0) \cdot 10 \cdot 3600 = 10800 \text{ (Дж)}.$$

Для нахождения полезной работы при  $R = \text{const} = 320 \text{ Ом}$  воспользуемся утверждением:

$$\Delta A_{\text{п}} = |A_{\text{п}_1} - A_{\text{п}_2}| = A_{\text{п}_1} - A_{\text{п}_2}; \quad A_{\text{п}_1} > A_{\text{п}_2}, \quad (6)$$

$$\Delta A_{\text{п}} = \frac{(U_1 - U_2)^2}{R} \cdot \tau', \quad (7)$$

где  $\tau'$  – время, прошедшее с момента полного заряда необслуживаемой кислотной аккумуляторной батареи до ее полной разрядки.

Нахождение числового значения полезной работы электрического тока необслуживаемой кислотной аккумуляторной батареи по формуле (7) показал:

$$\Delta A_{\text{п}} = \frac{(13,5-8,92)^2}{320} \cdot 17 \cdot 3600 = 4011,7 \text{ (Дж)}.$$

5. Определение коэффициента полезного действия необслуживаемой кислотной аккумуляторной батареи по формуле:

$$\eta = \frac{\Delta A_{\text{п}}}{A_3} \cdot 100\% . \quad (8)$$

Расчет числового значения коэффициента полезного действия необслуживаемой кислотной аккумуляторной батареи по формуле (8) показал:

$$\eta = \frac{4011,7}{10800} \cdot 100\% \approx 37\%.$$

6. Построение графика разряда необслуживаемой кислотной аккумуляторной батареи по контрольным замерам (табл. 1).

7. Обоснование результатов лабораторного эксперимента.

Таблица 1

Результаты измерений

Номер опыта	Время, час	Напряжение, В
1	1	13,15
2	2	13,00
3	3	12,95
4	4	12,90
5	8	12,84
6	10	12,75
7	12	12,61
8	17	8,92

В ходе обработки результатов лабораторного эксперимента выявлен недостаточно высокий коэффициент полезного действия необслуживаемого кислотного аккумулятора (37%). Объясняется это тем, что примерно 67% энергии не высвобождается во внешнюю электрическую цепь, а находится в виде устойчивых химических соединений.

Предложенное экспериментальное исследование целесообразно применить при проектировании электроэнергетических автономных источников резервного питания, а также устройств на базе возобновляемой энергии для систем малой мощности потребления [2].

Экспериментальное исследование аналогичного процесса разряда на примере гальванических элементов и батарей можно осуществить в виде постановки домашнего опыта, применив указанное в статье оборудование [4].

Экспериментальное исследование и расчет коэффициента полезного действия необслуживаемой аккумуляторной батареи направлены на

формирование у студентов профессиональных компетенций, заявленных в стандарте высшего образования, например для направления подготовки «Электроэнергетика и электротехника». В числе компетенций отмечается:

- готовность определять параметры оборудования объектов профессиональной деятельности;
- способность рассчитывать режимы работы объектов профессиональной деятельности;
- готовность обеспечивать требуемые режимы и заданные параметры технологического процесса по заданной методике;
- способность использовать технические средства для измерения и контроля основных параметров технологического процесса.

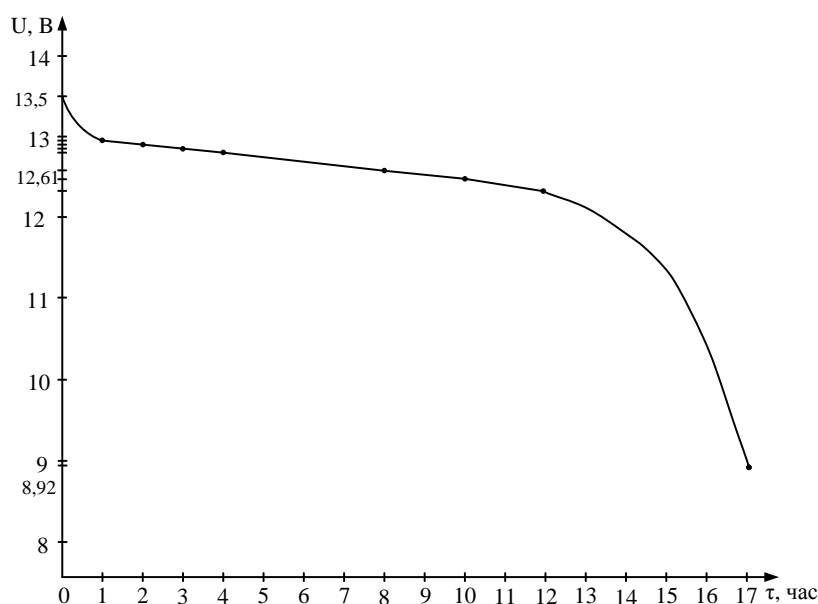


Рис. 1. График разряда необслуживаемой кислотной аккумуляторной батареи

#### Список литературы

1. Майер, Р.В. Учебные экспериментальные исследования по электротехнике и электронике / Г.В. Кощев, Р.В. Майер. – Глазов: ГИЭИ, 2010.

2. Официн, С.И. Автономные источники возобновляемой энергии в системе электроснабжения / С.В. Вожгунов, С.И. Официн // Сб. научных трудов студентов магистратуры. – Рязань: Мip, 2012.

3. Официн, С.И. Отечественное оборудование в физико-техническом эксперименте / С.И. Официн /// Технология. Методика обучения технологии // Сб. материалов девятой Всероссийской научно-практической конференции / отв. ред. А.А. Богуславский. – Коломна: ГСГУ, 2016. С. 94-98.

4. Шапошников, А.В. Технические характеристики и особенности применения гальванических элементов и батарей в практической деятельности / С.И. Официн, А.В. Шапошников /// Технология. Методика обучения технологии // Сб. материалов девятой Всероссийской научно-практической конференции / отв. ред. А.А. Богуславский. – Коломна: ГСГУ, 2016. С. 89-94.

## РАЗРАБОТКА ВЕТРОГЕНЕРАТОРОВ МАЛОЙ МОЩНОСТИ

Г.В. Плеханов, О.П. Балашов

*Рубцовский индустриальный институт (филиал) Алтайского государственного технического университета им. И.И. Ползунова*

**Аннотация.** Одно из важнейших направлений в энергосбережении – использование возобновляемых источников энергии, прежде всего – энергии ветра и солнца. Определяющие причины: экологическая безопасность и ограниченность минеральных ресурсов – нефти, газа, угля; неограниченные запасы энергии ветра.

**Ключевые слова:** ветроэнергетические установки.

## THE DEVELOPMENT OF WIND TURBINES LOW POWER

G. V. Plekhanov, O. P. Balashov

*Rubtsovsk industrial Institute (branch)*

*Federal state budget educational institution of higher education*

*«The Altai state technical University them. I. I. Polzunov»*

**Abstract.** One of the most important trends in energy conservation – use of renewable energy sources, primarily wind energy and sun. Determining causes: environmental security and scarcity of mineral resources – oil, gas, coal; unlimited energy of wind.

**Key words:** wind power plant.

Учитывая современное неудовлетворительное состояние энергоснабжения сельскохозяйственных и промышленных производств, а также бытовых потребностей населения, проживающего в местностях, удаленных от государственных энергосетей, использование энергии ветра с применением ветроэнергетических установок очень актуально и потенциально коммерчески выгодно.

Нами были разработаны ветроэнергетические установки мощностью 4 кВт на напряжение 28 В. Область их применения – дачные, приусадебные, садово-огородные участки и фермерские хозяйства, хутора, отгонные пастбища, зимовья, автономные объекты связи и ретрансляции, а также другие потребители, не имеющие централизованного электроснабжения. В осенний и весенний периоды вырабатываемая установкой электроэнергия может обеспечить обогрев теплиц, а летом – орошение садового участка.

Непрерывный рост цен на энергоносители повышает интерес к альтернативным возобновляемым источникам энергии. К ним относится и энергия ветра. Ее практическое использование осуществляется с помощью ветряных двигателей разнообразных конструкций и характеристик. Существуют ветряные двигатели с мощностью от сотен ватт до тысяч киловатт с различным числом лопастей, разными диаметрами ветроколеса и частотой его вращения. Так, у ветряных двигателей с малым числом лопастей (2 или 3) частота вращения ветроколеса – до нескольких сотен оборотов в минуту, а у ветряных двигателей с большим числом лопастей (18-24) – 25-40 об/мин. Для последних ниже требования к балансировке лопастей, и они безопаснее.

Количество вырабатываемой ветряными двигателями электроэнергии непосредственно зависит от скорости ветра. Диапазон рабочих скоростей ветра для ветряных двигателей составляет от 3 до 50 м/с.

Для передачи вырабатываемой электроэнергии в общую сеть и большие и малые ветряные двигатели оснащаются довольно сложной схемой преобразования ее напряжения, частоты. Для крупных ветряных двигателей это обосновано, что же касается ветряных двигателей малой мощности, сложная схема преобразования ограничивает их широкое применение. Дешевые и простые ветряные двигатели малой мощности могли бы использоваться гораздо шире – в небольших котельных, индивидуальных хозяйствах. Для этого нужно решить вопрос преобразования вырабатываемой электроэнергии непосредственно в тепло и последующего его использования, например, в системах отопления. В Западной Сибири отопление индивидуальных домов заканчивается в апреле-мае, а в сентябре-октябре начинается вновь. Поэтому наибольший практический интерес представляет применение ветряных двигателей для выработки тепла, которое непосредственно идет на отопление производственных и жилых помещений. Рассмотрим несколько схем выработки тепла.

1. Для получения тепла в нужном месте выработанную ветряным двигателем энергию следует подвести к электрическому радиатору или иному, например, термоэлектрическому нагревателю.

Следует отметить, что для данной схемы не имеет большого значения снижение показателей качества вырабатываемой энергии (нарушение синусоидальности, отклонения напряжения и частоты). В данной схеме вся электроэнергия преобразуется в тепло. Поэтому не требуется сложная схема преобразования энергии, необходимая в случае подачи ее в общую сеть. Непосредственно для обогрева может быть использован постоянный ток, что обуславливает возможность использования более дешевой внешней электрической цепи. Не играет существенной роли и неравномерность скорости ветра, так как отапливаемое помещение обладает значительной тепловой инерцией. Наряду с сугубо материальным эффектом от применения ветряных двигателей, многолопастное колесо может служить декоративным украшением для предприятий, офисов, коттеджей. На промышленных предприятиях электроэнергию, вырабатываемую с помощью ветряных двигателей, возможно использовать в часы максимума нагрузок, что позволит снизить загруженность электросети.

2. Для обеспечения потребителя тепловой и электрической энергией необходимо во внешнюю электрическую цепь добавить преобразователь DC-AC и аккумуляторную батарею.

Данный вариант позволяет обеспечить потребителя помимо тепла электроэнергией. Хотя и стоимость данного варианта существенно отличается.

3. Для выработки электрической энергии и последующего преобразования в тепловую энергию вырабатываемая ветряным двигателем электроэнергия не

поступает в общую электрическую сеть, а расходуется на предварительный подогрев технологических сред.

#### Литература

1. <http://dslib.net>; Разработка и исследование беспазовых электромеханических компонентов ветроэнергетических и вентильно-машинных систем.

### ИССЛЕДОВАНИЕ ЭЛЕКТРИЧЕСКИХ МАШИН НА ПРИМЕРЕ ТРАНСФОРМАТОРА

Г.В. Плеханов, П.В. Ефремова, А.И. Доценко

*Рубцовский индустриальный институт (филиал) ВГБОУ ВО «Алтайский государственный технический университет им. И.И. Ползунова»*

**Аннотация:** Статья посвящена исследованию развития электротехники в области электрических машин. В качестве основного направления был выбран вопрос, связанный с силовыми трансформаторами.

**Ключевые слова:** трансформатор, автотрансформатор.

### THE STUDY OF ELECTRICAL MACHINES IN THE EXAMPLE OF THE TRANSFORMER

G. V. Plekhanov, V. P. Efremov, A. I. Dotsenko

*Rubtsovsk Industrial Institute (branch) of Polzunov Altai State Technical University*

**Abstract:** the article is devoted to the development of electrical engineering in the field of electrical machines. As the primary direction was selected question associated with power transformers.

**Key words:** transformer, autotransformer.

#### Трансформатор

Трансформатор (от лат. transformo — преобразовывать) — статическое электромагнитное устройство, имеющее две или более индуктивно связанных обмоток и предназначенное для преобразования посредством электромагнитной индукции одной или нескольких систем переменного тока в одну или несколько других систем переменного тока (ГОСТ Р52002-2003). Силовой трансформатор необходим для преобразования переменного напряжения одного номинала в другое. Данное преобразование необходимо для передачи электроэнергии на большие расстояния. Трансформатор может состоять из одной (автотрансформатор) или нескольких изолированных проволочных либо ленточных обмоток (катушек), охватываемых общим магнитным потоком, намотанных, как правило, на магнитопровод (сердечник) из ферромагнитного магнитомягкого материала.

#### История

Для создания и использования трансформаторов необходимо было изучение свойств материалов: неметаллических, металлических и магнитных, создания их теории.



Столетов Александр Григорьевич (профессор МУ) произвел первые шаги в этом направлении — обнаружил петлю гистерезиса и доменную структуру ферромагнетика (80-е). В 1831 году английским физиком Майклом Фарадеем было открыто явление электромагнитной индукции, лежащее в основе принципа действия электрического трансформатора при проведении им основополагающих исследований в области электричества. Братья Гопкинсоны разработали и сформулировали теорию электромагнитных цепей. Схематичное изображение (чертеж) будущего трансформатора впервые появилось в 1831 году в работах Фарадея и Генри. Однако ни тот, ни другой не отмечали в своём приборе такого основополагающего свойства трансформатора, как изменение напряжений и токов, то есть трансформирование переменного тока. В 1848 году французский механик Г. Румкорф впервые изобрёл индукционную катушку. Она явилась прототипом трансформатора. 30 ноября 1876 года, дата получения патента Яблочковым Павлом Николаевичем, считается датой появления на свет первого трансформатора. Это был трансформатор с разомкнутым (незамкнутым) сердечником, представлявшим собой стержень, на который наматывались обмотки. Первые трансформаторы с замкнутыми сердечниками были созданы в Англии в 1884 году братьями Джоном и Эдуардом Гопкинсон.

Большую роль для повышения надежности трансформаторов сыграло введение масляного охлаждения (конец 1880-х годов, Д. Свинберн) взамен воздушного. Свинберн помещал трансформаторы в керамические сосуды, наполненные маслом, что значительно увеличивало надежность изоляции обмоток. С изобретением трансформатора возник технический, а впоследствии и промышленный интерес к переменному току. Русский электротехник Михаил Осипович Доливо-Добровольский в 1889 г. предложил трёхфазную систему переменного тока, построил первый трёхфазный асинхронный двигатель и первый трёхфазный трансформатор. На электротехнической выставке во Франкфурте-на-Майне в 1891 г. Доливо-Добровольский демонстрировал опытную высоковольтную электропередачу трёхфазного тока протяжённостью 175 км. Трёхфазный генератор имел мощность 230 кВт при напряжении 95 В.

В 1928 год было организовано производство силовых трансформаторов в Союзе Советских Социалистических Республик (начало работы Московского трансформаторного завода, впоследствии — Московский электрозавод). В начале XX-го века английский исследователь-металлург Роберт Хедфилд провёл серию экспериментов в области материаловедения для установления влияния добавок на свойства железа. Спустя несколько лет ему удалось предоставить заказчикам первую тонну трансформаторной стали с добавками кремния. Следующий крупный сдвиг в технологии производства сердечников был сделан в начале 30-х годов XX в, когда американский металлург Норман П. Гросс доказал, что при комбинированном воздействии нескольких технологий термообработки, прокатки и нагревания, у кремнистой стали появляются важные магнитные свойства в области металлообработки: магнитное насыщение увеличивалось на 50 %, потери на гистерезис сокращались в 4 раза, а магнитная проницаемость возрастала в 5 раз.

Рассмотрим хронологию этих событий.

№	Дата	Событие
1	2	3
1.	1876	Получение патента на трансформатор.
2.	1876	П.Н. Яблочков изобрёл электрическую свечу, новую систему распределения электрического тока и трансформатор (с разомкнутым магнитным сердечником).
3.	1876	Ф.А. Пироцкий проводил в Петербурге на Сестрорецкой железной дороге опыты по передаче электрической энергии по железнодорожным рельсам.
4.	1876	Роуланд обнаружил магнитное действие движущегося тела, имеющего электрический заряд.
5.	1877	П.Н. Яблочков осветил электричеством магазин «Лувр» в Париже, где были установлены 8 свечей Яблочкова, заменившие 100 газовых рожков.
6.	1877	Сименс применил угли с фитилями для электрических дуговых ламп.
7.	1878	Устройство П.Н. Яблочковым электрического освещения его свечами в казармах учебного экипажа в Кронштадте, на кораблях «Пётр Великий» и «Вице-адмирал Попов», в Михайловском манеже и Большом театре в Петербурге.
8.	1878	Основан в Петербурге телеграфно-телефонный завод.
9.	1879	Яблочковым основан первый русский электромеханический завод в Петербурге.
10.	1879	На Берлинской промышленной выставке компания Siemens & Halske продемонстрировала первую электрическую железную дорогу.
11.	1879	Н.Г. Писаревский проложил первый в России морской кабель через Каспийское море по трассе Красноводск — Апшеронский полуостров.
12.	1880	В Петербурге открылась первая в мире Всероссийская электротехническая выставка, организованная Русским техническим обществом.
13.	1880	Ф.А. Пироцкий производил первые в мире опыты движения электрического трамвая по линии конной железной дороги в районе Рождественского парка.
14.	1880	Вышел первый номер журнала «Электричество».
15.	1881	На Международном конгрессе в Париже были установлены основные электрические единицы измерения.
16.	1882	На Всероссийской промышленно-художественной выставке в Москве И.Ф. Усагин продемонстрировал применение переменного тока для целей освещения, электротермии и электропривода.
17.	1882	На Всероссийской промышленно-художественной выставке в Москве экспонировались электрические лампы накаливания, изготовленные на Кинешемском заводе.

## Рассмотрим основные виды трансформаторов

### 1. Силовой трансформатор

Силовой трансформатор — трансформатор, предназначенный для преобразования электрической энергии в электрических сетях и в установках, предназначенных для приёма, передачи и использования электрической энергии, переменного тока.

### 2. Автотрансформатор

Автотрансформатор — вариант трансформатора, в котором первичная и вторичная обмотки соединены напрямую и имеют за счёт этого не только электромагнитную связь, но и электрическую. Обмотка автотрансформатора имеет несколько выводов (как минимум 3), подключаясь к которым можно получать разные напряжения. Недостатком является отсутствие электрической изоляции (гальванической развязки) между первичной и вторичной цепью. Преимуществом автотрансформатора является более высокий КПД, поскольку лишь часть мощности подвергается преобразованию — это особенно существенно, когда входное и выходное напряжения отличаются незначительно. Применение автотрансформаторов экономически оправдано вместо обычных трансформаторов для соединения эффективно заземленных сетей с напряжением 110 кВ и выше при коэффициентах трансформации не более 3-4. Существенным является меньший расход стали для сердечника, меди для обмоток, меньший вес и габариты и в итоге — меньшая стоимость.

#### Список литературы

1. <https://ru.wikipedia.org/wiki>
2. mexalib.com

## ИССЛЕДОВАНИЕ ЭНЕРГОСБЕРЕГАЮЩИХ РЕЖИМОВ ЦИКЛИЧЕСКОЙ КОНВЕКТИВНОЙ СУШКИ ПЕРГИ

А.А. Полякова, В.Н. Асташкин, Е.А. Соловьева

*ФГБОУ ВО «Рязанский государственный агротехнологический университет им. П.А. Костычева»*

**Аннотация.** Описана методика эксперимента, направленного на исследование влияния скорости циркуляции теплоносителя на процесс конвективной циклической сушки перги в соте. Установлены эмпирические зависимости относительной влажности перги от времени сушки. Определена энергоёмкость исследуемых технологических режимов.

**Ключевые слова:** перга, влажность перги, циклическая конвективная сушка.

## RESEARCH OF THE ENERGY SAVING MODES OF CYCLIC CONVECTIVE DRYING OF THE BEE BREAD

A.A. Poljakova, V.N. Astashkin, E.A. Solovjova

*Ryazan State Agrotechnological University Named after P.A. Kostychev*

**Annotation.** The technique of the experiment directed to a research of influence of speed of circulation of the heat carrier on process of convective cyclic drying of a bee bread in a saute is described. Empirical dependences of relative humidity of a bee bread on drying time are established. Power consumption of the studied technological modes is defined.

**Keywords:** bee bread, humidity of the bee bread, cyclic convective drying.

Результаты многочисленных исследований показывают, что для доведения влажности перги до требований ТУ наиболее целесообразно использовать конвективную сушку [1, 2, 4, 5]. При традиционной конвективной сушке влагоемкий потенциал теплоносителя используется незначительно, поэтому удельная энергоемкость технологического процесса весьма высока и составляет 34...37 кВтч/кг [2, 5]. Чтобы снизить энергоемкость процесса сушки некоторые исследователи предлагают многократно использовать ограниченный объем теплоносителя [3, 6, 7]. Замена теплоносителя свежим атмосферным воздухом происходит периодически при увеличении его влажности до 75...80%. Описанный выше способ сушки является одной из операций способа извлечения перги из сотов [8].

Исследование проводилось следующим образом. Заготовленные для опыта соторамки разделяли на шесть групп и сохраняли в плотно закрытых ящиках. Исследуемую партию сотов размещали в сушильной камере. Задавали температуру теплоносителя  $41 \pm 0,5$  °С и приводили установку в действие. Каждые 10 часов сушки сушильную камеру открывали, из двух сотов отбирали пробы перги массой 2 грамма и контролировали текущую величину относительной влажности продукта. Влажность перги определяли в соответствии со стандартной методикой, приведенной в ТУ 10 РСФСР 505-2 «Перга сушеная». Энергопотребление установки контролировали с помощью однофазного электромеханического счетчика электрической энергии СО-505 (ГОСТ 6570-96). Сушка каждой партии сотов продолжалась на протяжении 50 часов. Опыты проводили с двукратной повторностью.

В результате статистической обработки опытных данных были установлены зависимости, которые представлены в виде математических моделей (1), (2), (3):

$$W_1(t) = 21,657 - 0,192 \cdot t + 0,001857 \cdot t^2; \quad (1)$$

$$W_2(t) = 21,918 - 0,244 \cdot t + 0,002339 \cdot t^2; \quad (2)$$

$$W_3(t) = 21,2 - 0,239 \cdot t + 0,002286 \cdot t^2; \quad (3)$$

где  $W_1, W_2, W_3$  – остаточная абсолютная влажность перги (%) при скоростях циркуляции теплоносителя  $V$ , принадлежащих интервалам: 1,3...1,6 м/с; 2,2...2,5 м/с; 3,4...3,7 м/с соответственно;

$t$  – продолжительность сушки (часов).

Критерием качества аппроксимации эмпирических данных полученными регрессионными моделями служит коэффициент детерминации, определяющий долю объясненной дисперсии в общей вариации результативной переменной:

$$R^2 = 1 - \frac{\sum_i (y_i - f(x_i))^2}{\sum_i (y_i - \bar{y})^2}, \quad (4)$$

где  $y_i$  – средние значения опытных данных в  $i$ -й точке;

$\bar{y}$  – среднее значение наблюдений;

$f(x_i)$  – значение зависимой переменной, найденное по эмпирической формуле в точке  $x_i$ .

Для моделей (1), (2), (3) значения  $R^2$  составляют соответственно 0,997; 0,998 и 0,999, что указывает на высокую точность построения зависимостей.

На основании проведенных исследований можно сделать следующие выводы. Особенно эффективно влажность продукта снижается на протяжении первых 30 часов исследуемого процесса. После чего процесс удаления влаги из продукта замедляется.

Энергоемкость технологического процесса для диапазонов скорости циркуляции теплоносителя 1,3...1,6 м/с, 2,2...2,5 м/с, 3,4...3,7 м/с, составила соответственно 13,1 кВтч/кг, 13,5 кВтч/кг, 15,4 кВтч/кг. Предложенный способ сушки перги позволяет снизить энергоемкость технологического процесса более чем в два раза.

#### Список литературы

1. Бышов Н.В. Вопросы теории механизированной технологии извлечения перги из перговых сотов. Монография [Текст] / Н.В. Бышов, Д.Е. Каширин. – Рязань: РГАТУ, 2012. – 113 с.
2. Бышов Н.В. Вопросы теории энергосберегающей конвективной циклической сушки перги. Монография [Текст] / Н.В. Бышов, Д.Е. Каширин. – Рязань: РГАТУ, 2012. – 70 с.
3. Бышов Н.В. Модернизированная энергосберегающая установка для сушки перги / Н.В. Бышов, Д.Е. Каширин // Техника в сельском хозяйстве. – 2012. – №1. – С. 26-27.
4. Каширин Д.Е. Энергосберегающие технологии извлечения перги из сотов специализированными средствами механизации: автореферат диссертации на соискание степени доктора технических наук: [Текст] / Д.Е. Каширин. – Саранск, 2013.
5. Каширин Д. Е. Энергосберегающие технологии извлечения перги из сотов специализированными средствами механизации: диссертация на соискание степени доктора технических наук: [Текст] / Д.Е. Каширин. – Саранск, 2013. – 497 с.
6. Каширин Д.Е. Энергосберегающая установка для сушки перги [Текст] / Д.Е. Каширин // Вестник КрасГАУ. –2009. №12. – С. 189–191.
7. Каширин Д.Е. Энергосберегающая установка для сушки перги в сотах [Текст] / Д.Е. Каширин // Механизация и электрификация сельского хозяйства.– 2009. – № 10. – С. 24–25.
8. Пат. № 2297763 Российская Федерация. Способ извлечения перги из сотов. / Д.Е. Каширин; – Опубл. 27.04.2007, Бюл. № 12.

# ТЕХНИЧЕСКАЯ И СОЦИАЛЬНАЯ РАЗРАБОТКА УСТРОЙСТВА СИГНАЛИЗАЦИИ О ПРОНИКНОВЕНИИ НА ПОДСТАНЦИЮ

Н.Ю. Самсонова, А.Н. Попов

*Алтайский государственный технический университет им. И.И. Ползунова*

**Аннотация.** Приведены технические и социальные аспекты разработки и внедрения устройства сигнализации и оповещения о проникновении на подстанцию.

**Ключевые слова:** комплектная трансформаторная подстанция, приёмно-контрольный прибор, линии электропередач.

## TRANSFORMER SUBSTATION INTRUSION ALARM UNIT DEVELOPMENT TECHNICAL AND SOCIAL PERSPECTIVE

N.Y. Samsonova, A.N. Popov

*Altai State Technical University*

**Abstract.** The development and implantation of the transformer substation intrusion alarm unit technical and social perspective is presented.

**Keywords:** distribution transformer substation, control and indicating equipment, power lines.

Сегодня прогресс не стоит на месте, в частности, электроэнергетика является ключевой отраслью в инфраструктуре городов и районов, а место человека в развитии отнюдь не последнее. В данной ситуации нужно рассмотреть и предугадать самопроизвольное проникновение на частную собственность подстанции, что, возможно, поможет избежать воровства, а также спасет чью-то жизнь.

Обратившись к статистике, можно заметить, что большое количество краж происходит на ВЛЭП (около 50 процентов), доля краж и вандализма на КТП – это 35 процентов, что является немалой цифрой. Что о защите от воровства, так ее почти нет... Максимальная защита, что обеспечивается на КТ, – «амбарный» замок, который не везде можно фактически встретить. Говоря о защите от проникновения на подстанцию, в первую очередь нужно говорить не о сохранности имущества, а о халатности и возможном непрофессионализме вора, что может привести к его гибели [1].

Обеспечить оперативное и надёжное оповещение о несанкционированном проникновении позволяет множество технических методов. Наиболее эффективным является метод комплексной охранной сигнализации, основным элементом которой является приёмно-контрольный прибор (ПКП) [2].

В большинстве случаев приёмно-контрольные приборы рассчитаны на общепромышленные объекты. Но в энергетике мы имеем узконаправленную среду, на которую не специализируются охранные предприятия. Возможно реализовать данный прибор на основе микроконтроллера. ПКП на основе микроконтроллера можно программировать в зависимости от назначения. В ПКП практически установить GSM-модуль для передачи данных, данный модуль позволит осуществлять дистанционное управление. Приоритет GSM-модуля в том, что он имеет довольно устойчивые каналы, к тому же прибор позволит расширить возможности охранной системы:

- возгорание или пожар;
- утечка газа;
- битье стекла.

Кроме возможностей, описанных выше, оперативный персонал сможет дистанционно наблюдать за работой технических устройств на подстанции, обнаружить перегрев и поломку, иметь возможность управления всеми видами техники и электроники.

Для проектирования ПКП наиболее приемлемым вариантом с экономической точки зрения являются магнитные и инфракрасные датчики. Они достаточно широко распространены и находятся в доступности для потребителей. Данные виды датчиков позволят сохранить надежность и целесообразность проекта.

Важность данной системы сможет показать себя незамедлительно после ее установки. Факты самопроизвольного проникновения и вандализма сократятся, воровство и несчастные случаи сойдут на нет.

#### Список литературы

1. Дементьев, А.Н. Технические средства охраны [Текст] / А.Н. Дементьев, Г.В. Дементьева. – Томск : Томский государственный университет систем управления и радиоэлектроники (ТУСУР), 2012. – 119 с.
2. Баканов, В. Ключ к системам охранной сигнализации высокой надёжности [Текст] / В. Баканов // Алгоритм безопасности. – 2010. – № 6. – С. 6-9.

### ОЦЕНКА ЭФФЕКТИВНОСТИ ПРИМЕНЕНИЯ ЧАСТОТНОГО РЕГУЛИРОВАНИЯ НАСОСНОГО ОБОРУДОВАНИЯ С АСИНХРОННЫМ ПРИВОДОМ

Н.А. Серебряков

*Алтайский государственный технический университет  
им. И.И. Ползунова*

**Аннотация.** Статья посвящена рассмотрению вопроса эффективности применения частотного регулирования скорости вращения асинхронного двигателя. Описана оценка экономической эффективности на примере использования частотного регулирования скорости насосного оборудования.

**Ключевые слова:** асинхронный двигатель, частотное регулирование скорости.

### EVALUATING THE EFFECTIVENESS OF FREQUENCY REGULATION PUMPING EQUIPMENT WITH ASYNCHRONOUS MOTOR

Nikolai Serebryakov

*Altai State Technical University*

**Annotation.** The article is devoted to the issue of efficiency of frequency regulation asynchronous motor. This article describes the evaluation of economic efficiency of use of frequency regulation of pump equipment.

**Keywords:** asynchronous motor, frequency regulation.

Цель: определение технико – экономической целесообразности применения частотного управления асинхронным двигателем.

Задачи:

- выполнить краткий аналитический обзор частотного управления асинхронным двигателем;
- произвести анализ зарубежного и отечественного опыта применения частотных преобразователей в системах управления асинхронным двигателем;
- выработать методику технико-экономического обоснования применения системы частотного управления асинхронным электроприводом.

Асинхронный двигатель (АД) является самым распространенным видом привода в промышленности и народном хозяйстве. АД прост в изготовлении и эксплуатации, обладает высокой надёжностью в работе, имеет меньшие, по сравнению с двигателем постоянного тока, размеры, массу и стоимость при той же мощности.

Основной недостаток АД – сложность регулирования скорости вращения традиционными методами. Однако управлять АД можно с помощью изменения частоты входного напряжения.

Принцип частотного регулирования скорости вращения асинхронного двигателя заключается в том, что изменять частоту питающего напряжения, можно в соответствии с выражением:

$$\omega_0 = \frac{2\pi f_1}{p}, \quad (1)$$

где  $\omega_0$  – угловая скорость идеального холостого хода;

$f_1$  – частота входного напряжения;

$p$  – число пар полюсов асинхронного двигателя.

При неизменном числе пар полюсов  $p$  изменять угловую скорость вращения магнитного поля статора  $\omega_0$ . Данный способ обеспечивает плавное регулирование скорости в широком диапазоне. Частотный способ регулирования имеет еще одно достоинство: регулирование скорости при этом не сопровождается увеличением скольжения [1].

Особый экономический эффект от использования преобразователей частоты даёт применение частотного управления на объектах, обеспечивающих транспортировку жидкостей. До недавнего времени на таких объектах применялись дросселирующий метод или метод регулировки вентиляционной задвижкой давления жидкости в магистрали. Данные методы имеют ряд недостатков. Например, при дросселировании поток вещества, сдерживаемый задвижкой или клапаном, не совершает полезной работы. Применение регулируемого электропривода насоса позволяет задать необходимое давление или расход, что обеспечит не только экономию электроэнергии, но и снизит потери транспортируемого вещества. Применение частотно – регулируемого привода позволяет избежать этих недостатков, а также получить ряд преимуществ, таких как:

- экономия электроэнергии до 80%;



- исключение гидроударов, что позволяет резко увеличить срок службы трубопроводов и запорной арматуры;
- отсутствие больших пусковых токов, полная защита электродвигателей насосных агрегатов, работа электродвигателей и пусковой аппаратуры с пониженной нагрузкой – позволяет увеличить срок службы оборудования;
- значительная экономия воды за счёт оптимизации давления в сетях и уменьшения разрывов трубопроводов;
- возможность полностью автоматизировать насосные станции;
- вода к потребителю может подаваться напрямую через закрытые трубы без накопления;
- не требуется строительство, обслуживание водонапорных баков или накопительных резервуаров.

При неравномерном суточном, недельном, месячном графике потребления потребителем воды поддержание оптимального давления в сетях возможно с помощью перекрытия задвижек на выходе насосной станции (метод дросселирования) или за счёт изменения скорости вращения насосного агрегата (изменение его производительности). Мощность, потребляемая насосом, находится в кубической зависимости от скорости вращения рабочего колеса  $P=f(Q^3)$ , т.е. уменьшение скорости вращения рабочего колеса насоса, вентилятора в 2 раза приводит к уменьшению мощности, потребляемой насосом, в 8 раз. Производительность насоса  $Q$  прямо пропорциональна скорости вращения рабочего колеса насоса.

Зависимость потребляемой активной мощности насосом от производительности представлена на рисунке 1.

Зная график потребления воды и зависимость мощности, потребляемой насосом от производительности, можно определить примерную экономию электроэнергии от применения частотно-регулируемых насосных агрегатов. Как мы видим из рисунка 17, чем больше и чаще изменяется производительность насосного агрегата в течение суток, тем больше экономия электроэнергии. Знание типового суточного графика потребления воды для заданной насосной станции является основой для технико-экономического обоснования установки частотных преобразователей на насосное оборудование.

В развитых странах на данный момент трудно найти асинхронный электропривод без частотного преобразователя. Однако установка частотного преобразователя не всегда является обоснованной. Нередко частотные преобразователи устанавливаются на оборудование, у которого маленький диапазон регулирования. На данном оборудовании не обеспечивается эффективность частотного управления. Также преобразователи частоты (ПЧ) не всегда электромагнитно совместимы с другим оборудованием на предприятии. Высшие гармоники, создаваемые преобразователями частоты, и повышенное потребление реактивной мощности негативно влияют на всё электрооборудование. Особенно чувствительны к появлению высших гармоник установки конденсаторных батарей. Поэтому технико-экономическое

обоснование установки частотных преобразователей является многоцелевой задачей.

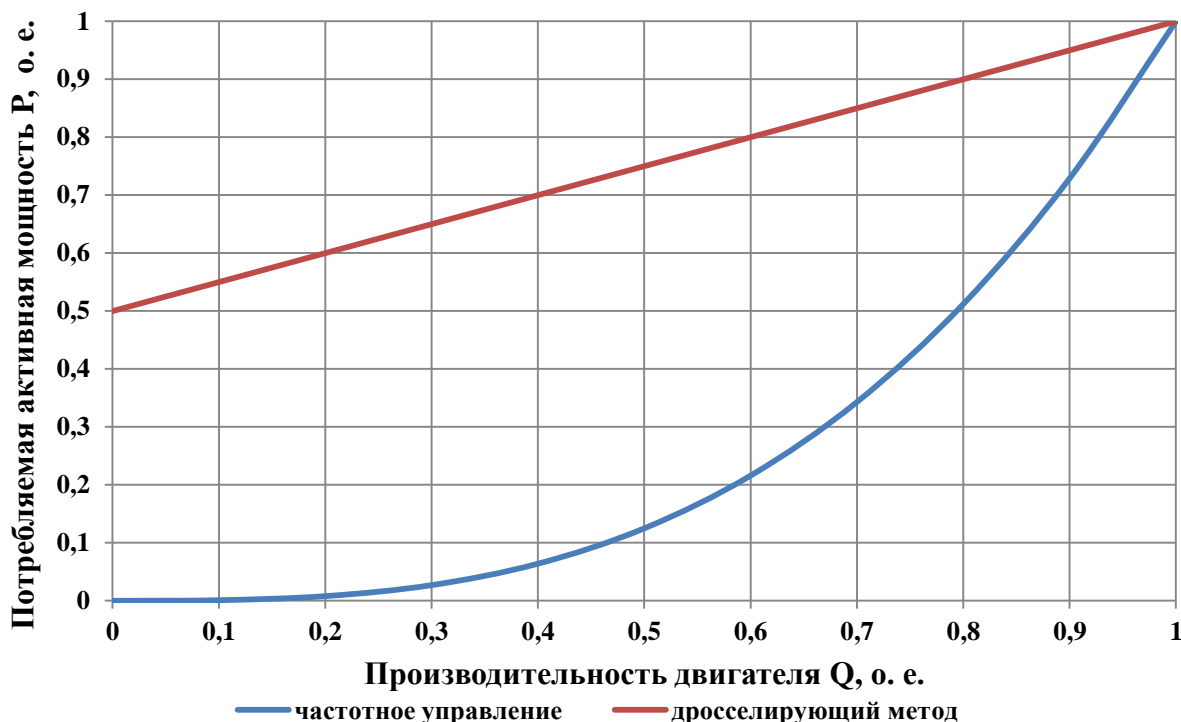


Рис. 1. Зависимость потребляемой активной мощности насосом от производительности

После проверки электромагнитной совместимости системы частотного управления АД с другими электроприёмниками можно переходить к технико-экономическому обоснованию установки частотных преобразователей. На основании типового графика потребления воды насосной станцией определяется экономия потребляемой электроэнергии за каждый час суток. Затем полученные значения суммируются и делятся на число часов в сутках, то есть

$$\Delta W = \frac{1}{24} \cdot \sum_{h=1}^{24} \Delta W_h, \quad (2)$$

где  $\Delta W$  – средняя за сутки экономия электроэнергии;

$\Delta W_h$  – экономия электроэнергии в конкретный час суток;

$h$  – номер часа суток.

Затем определяется годовое электропотребление насоса:

$$W_{год} = 24 \cdot P_H \cdot n, \quad (3)$$

где  $W_{год}$  – годовое электропотребление насоса;

$P_H$  – номинальная мощность насоса;

$n$  – число дней в году, когда насос находился в работе.

После этого определяется экономия электроэнергии за год:

$$\Delta W_{год} = \Delta W \cdot W_{год}, \quad (4)$$

где  $\Delta W_{год}$  – экономия электроэнергии за год.

Далее определяется экономия денежных средств за один год:

$$E = \Delta W_{год} \cdot C_{кВт\cdotч}, \quad (5)$$

где  $E$  – экономия денежных средств за год;

$C_{кВт\cdotч}$  – стоимость 1 кВт·ч электроэнергии.

Определяется срок окупаемости установки системы частотного управления асинхронным электродвигателем:

$$T_0 = \frac{C_{счУ}}{E}, \quad (6)$$

где  $T_0$  – срок окупаемости системы частотного управления АД;

$C_{счУ}$  – стоимость установки системы частотного управления АД.

Оценим величину экономического эффекта от применения системы частотного управления Hyundai на насосном агрегате мощностью 22 кВт. Величина экономии электроэнергии при внедрении преобразователей частоты составляет от 30 до 80%. Мы в своих расчётах примем среднесуточную экономию электроэнергии равной [2]:

$$\Delta W = 45\%. \quad (7)$$

Годовое электропотребление для насосного агрегата мощностью 22 кВт и работающего, к примеру, 270 дней в году, составляет:

$$W_{год} = 24 \cdot P_H \cdot n = 24 \cdot 22 \cdot 270 = 142560 \text{ кВт} \cdot \text{ч}. \quad (8)$$

Годовая экономия электроэнергии составит:

$$\Delta W_{год} = \Delta W \cdot W_{год} = 0,45 \cdot 142560 = 64152 \text{ кВт} \cdot \text{ч}. \quad (9)$$

Экономия денежных средств за год, при стоимости 1 кВт·ч электроэнергии, равной 4,8 рубля (тариф на электроэнергию для бюджетных и прочих потребителей с присоединенной мощностью от 670 кВт до 10 МВт на август 2016), составит:

$$E = \Delta W_{год} \cdot C_{кВт\cdotч} = 64152 \cdot 4,8 = 307929,6 \text{ рублей}. \quad (10)$$

Стоимость системы частотного управления на насосном агрегате складывается из стоимости векторного частотного преобразователя и входного дросселя:

$$C_{счУ} = C_{пч} + C_{вх.др} = 114600 + 15900 = 130500 \text{ рублей}. \quad (11)$$

Если на предприятии нет персонала, способного установить систему частотного управления, то в стоимость системы необходимо включить затраты на монтаж и наладку оборудования.

Срок окупаемости, без учёта стоимости монтажных и наладочных работ, составит:

$$T_0 = \frac{C_{счУ}}{E} = \frac{130500}{307292,6} = 0,424 \text{ года} = 155 \text{ дней}. \quad (12)$$

Рентабельность вложений составит:

$$r = \frac{1}{0,45} = 2,22. \quad (13)$$

Как мы видим из выражения (13), установка системы частотного управления на насосном агрегате окупится за 165 дней, а далее ежемесячно экономия денежных средств составит:

$$E_{\text{мес}} = \Delta W_{\text{мес}} \cdot C_{\text{кВт}\cdot\text{ч}} = 0,45 \cdot 24 \cdot 22 \cdot 30 \cdot 4,494 = 32033,23 \text{ рублей}, \quad (14)$$

где  $E_{\text{мес}}$  – ежемесячная экономия денежных средств;

$\Delta W_{\text{мес}}$  – ежемесячная экономия электроэнергии.

Таким образом, применение частотно-регулируемых приводов для насосов и вентиляторов в технологических процессах позволяет снизить энергопотребление технологическим оборудованием. Целесообразно использование преобразователей частоты не в качестве элементов системы управления конкретного агрегата, а как составляющих комплексных системных решений с подключением широкого набора средств автоматизации технологического процесса.

#### Список литературы

1. Серебряков, Н.А. Эффективность применения частотного регулирования скорости вращения асинхронного двигателя [Текст] / Н.А. Серебряков // Сборник трудов 11-й Всероссийской научно-технической конференции студентов, аспирантов и молодых ученых «Наука и молодежь – 2014». – Барнаул : Изд-во Алт. гос. техн. ун-та, 2014. – С. 35-38.

2. Серебряков, Н.А. Эффективность применения частотного регулирования скорости вращения асинхронного двигателя [Текст] / Н.А. Серебряков, А.А. Грибанов // Сборник статей II международной конференции «Современные проблемы электроэнергетики. Алтай — 2014». – Барнаул : Изд-во Алт. гос. техн. ун-та, 2014. – С. 251-259.

### СОЗДАНИЕ АЛГОРИТМА ОПЕРАТИВНОГО ПРОГНОЗИРОВАНИЯ ПОТРЕБЛЕНИЯ ЭЛЕКТРОЭНЕРГИИ ЭНЕРГОСБЫТОВЫМ ПРЕДПРИЯТИЕМ

Н.А. Серебряков

*Алтайский государственный технический университет  
им. И.И. Ползунова*

**Аннотация.** Статья посвящена вопросам повышения качества прогнозирования потребления энергосбытового предприятия. Найдена зависимость потребления электроэнергии на оптовом рынке электроэнергии и мощности гарантирующим поставщиком АО «Алтайкрайэнерго» от основных влияющих факторов.

**Ключевые слова:** оптовый рынок электроэнергии и мощности, прогнозирование потребления электроэнергии.

### CREATE ALGORITHMS OPERATIONAL FORECASTING POWER CONSUMPTION POWER SALES COMPANIES

Nikolai Serebryakov

Altai State Technical University

**Annotation.** The article is dedicated to enhancing the quality of forecasting energy consumption energy sales companies. Found the dependence energy consumption of the main

factors guaranteeing supplier JSC "Altaykrayenergo" on the wholesale electricity and power market.

**Keywords:** the wholesale market of electricity and power, forecasting electricity consumption

Созданием математической модели, адекватно прогнозирующей электропотребление, занималось множество отечественных и зарубежных ученых с 1950-х годов. Проблема планирования потребления электроэнергии стала в разы актуальнее с реформированием электроэнергетики в нашей стране. В соответствии с постановлением правительства РФ от 27 декабря 2010 г. N1172 «Об утверждении правил оптового рынка электрической энергии и мощности и о внесении изменений в некоторые акты правительства российской федерации по вопросам организации функционирования оптового рынка электрической энергии и мощности» в России начал функционировать оптовый рынок электроэнергии и мощности (ОРЭМ). Правила оптового рынка регламентируют механизм покупки электроэнергии на «рынке на сутки вперед» (РСВ). По этому механизму гарантирующий поставщик планирует свое потребление на сутки X в сутки X-1 и подает ценовую заявку. Указанные в данной ценовой заявке объемы электроэнергии покупаются по равновесной цене, сложившейся для каждого часа суток X. Торговля отклонениями фактического потребления от планового происходит на балансирующем рынке (БР), по невыгодной цене. Правилами оптового рынка определено пятипроцентное отклонение фактического потребления от прогнозного, которое гарантирующий поставщик транслирует на своих потребителей. Если средний за месяц процент отклонения будет выше 5%, то энергосбытовое предприятие будет нести убытки в чистом виде. Поэтому качество оперативного планирования напрямую влияет на доходы гарантирующего поставщика.

В настоящее время существует множество алгоритмов, программ и математических моделей, выполняющих функцию прогнозирования электропотребления. Все методы социально-экономического прогнозирования по общему принципу можно разделить на интуитивные и формализованные.

Интуитивные методы основаны на интуитивно-логическом мышлении человека. Данные методы используют в тех случаях, когда результат прогнозирования зависит от множества факторов, которые невозможно учесть. Также данные методы используются при очевидной простоте объекта прогнозирования.

Наиболее известным методом интуитивного прогнозирования является метод экспертных оценок. Прогноз в данном случае является продуктом логического мышления эксперта или группы экспертов, а также опыта работы с объектом прогнозирования. Метод экспертных оценок дает достаточно точные результаты прогнозирования, при высокой квалификации экспертов. Известны и другие методы интуитивного прогнозирования, такие как метод исторических аналогий и метод прогнозирования по образцу. Стоит отметить, что специалисты, занимающиеся прогнозом потребления энергосбытового

предприятия, повсеместно применяют все виды интуитивного прогнозирования. Достоинством методов интуитивного прогнозирования является простая программно-аппаратная реализация. К недостаткам стоит отнести невысокую скорость составления прогноза, зависимость результата прогноза от субъективных факторов, таких как здоровье эксперта, невозможность автоматизации процесса прогноза.

Формализованные методы расчета, в свою очередь, делятся на статистические методы и методы искусственного интеллекта. Статистические методы прогнозирования дают однозначную математическую зависимость энергопотребления от влияющих факторов. Данные методы дают достаточно точный суточный график энергопотребления в обычные дни при неизменном характере метеорологических условий. При резком изменении погодных условий или в праздничный день статистическим методам не хватает гибкости структуры для выработки точного прогноза. Основные методы статистического прогнозирования – это множественная линейная и нелинейная регрессия, стохастические временные ряды, общее экспоненциальное сглаживание, методы пространства состояния.

Методы регрессии обычно используются для моделирования взаимосвязей электропотребления с другими факторами, такими как погодные факторы, тип дня и класс потребителей. Данные модели включают детерминированную информацию, такую как тип дня (рабочий день, праздничный день), а также стохастическую информацию, такую как погодные условия. Эти методы основаны на экспериментальных зависимостях нагрузки от влияющих факторов в прошлом. Ограничением применения регрессионных моделей является нелинейная зависимость энергопотребления от погодных факторов, при резком изменении последних. Методы временных рядов основаны на предположении, что данные имеют некоторую внутреннюю структуру, например, автокорреляции, тенденции или сезонные изменения.

Методы искусственного интеллекта позволяют прогнозной модели постоянно обучаться, с поступлением новой информации.

Нейронные сети, по существу это нелинейные функции, которые имеют способность выполнения аппроксимации нелинейных зависимостей. Выходы искусственной нейронной сети являются линейными или нелинейными математическими функциями ее входов. Преимуществом технологии нейронных сетей является интеллектуальная обработка, которая может имитировать работу человеческого мозга. Недостатком является то, что процесс обучения является относительно медленным, и это не гарантирует сходимости между фактическими и прогнозными данными.

Рассмотрим основные влияющие на электропотребление факторы. Первым фактором является тип дня. На рисунке 1 представлен суточный график потребления электрической энергии ОАО «Алтайкрайэнерго» в разные типы дней.

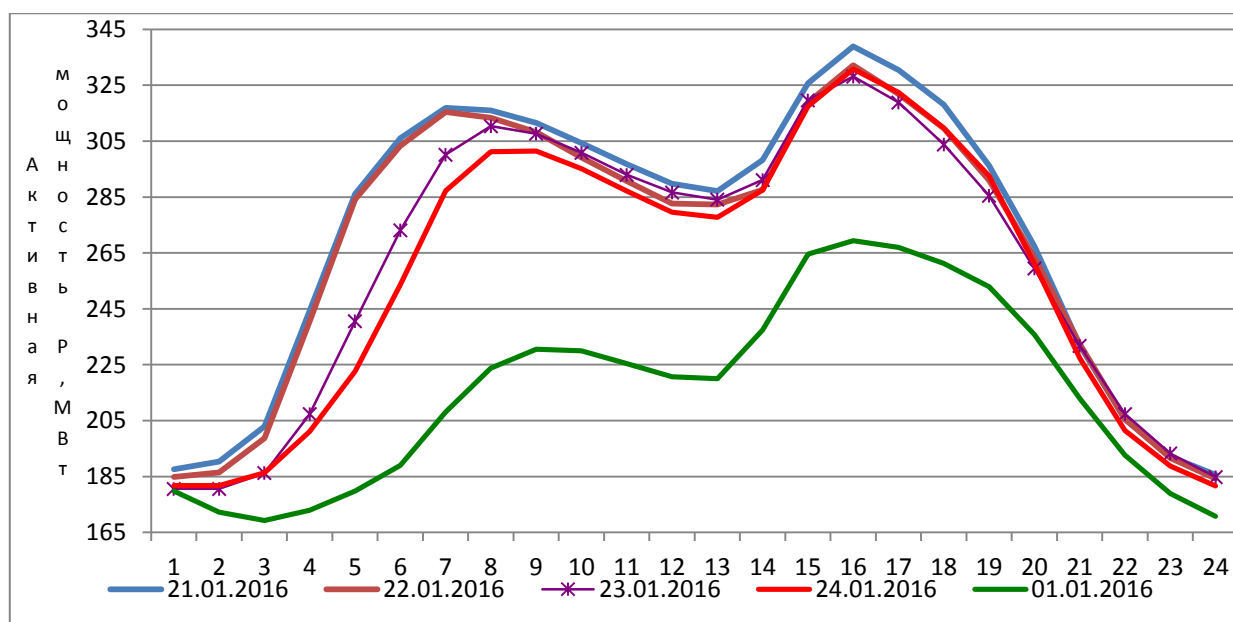


Рис. 1. Суточный график потребления электрической энергии ОАО «Алтайкрайэнерго» в разные типы дней

Проанализируем рисунок 1. Период 21.01.2016 – 24.01.2016 гг. отличается схожими метеорологическими условиями. Четверг 21.01.2016 г. имеет характерный для рабочего дня суточный график. Он отличается высоким потреблением электроэнергии, а также отсутствием «просадки» потребления в какие-либо часы суток. Для пятницы 22.01.2016 г. характерно высокое потребление в первой половине дня и небольшая «просадка» во второй половине дня. Это объясняется тем, что пятница в большинстве компаний считается коротким днем (7-часовой рабочий день), а также отсутствует подготовка к следующему рабочему дню в вечерние часы. Суббота 23.01.2016 г. характеризуется «просадкой» в первой половине дня и сильной «просадкой» в вечерние и ночные часы суток. Воскресенье отличается значительной «просадкой» потребления электроэнергии в первой половине дня и незначительной просадкой во второй половине дня. Праздничный день 01.01.2016 характеризуется нетипичным суточным графиком. Прогнозирование потребления в праздничные дни характеризуется большими трудностями, так как появляется необходимость в применении нестандартных методов прогнозирования. Для прогнозирования электропотребления в праздничные дни хорошо подходит метод экспертных оценок в сочетании с методом исторических аналогий.

Вторым фактором, влияющим на потребление электроэнергии, являются метеорологические условия. На рисунке 2 представлены суточные графики потребления электрической энергии ГТП «Южная» при различных погодных условиях.

Дадим пояснения к графикам, представленным на рисунке 2. Среднесуточная температура в городе Рубцовске 05.10.2015 г. составляла 6°C, при этом облачность составляла 100% и наблюдался ливневый дождь. 07.10.2016 г. среднесуточная температура составляла 11°C и была ясная погода.

Среднесуточная температура 08.10.2015 г. составляла 18°C и наблюдалась безоблачная погода. 15.10.2015 г. в городе Рубцовске наблюдалась переменная облачность, а также среднесуточная температура составляла 0°C. Как мы видим из рисунка 2, температура наружного воздуха значительно влияет на потребление электроэнергии во все часы суток. Освещенность оказывает значительное влияние на электропотребление только в дневные часы суток.

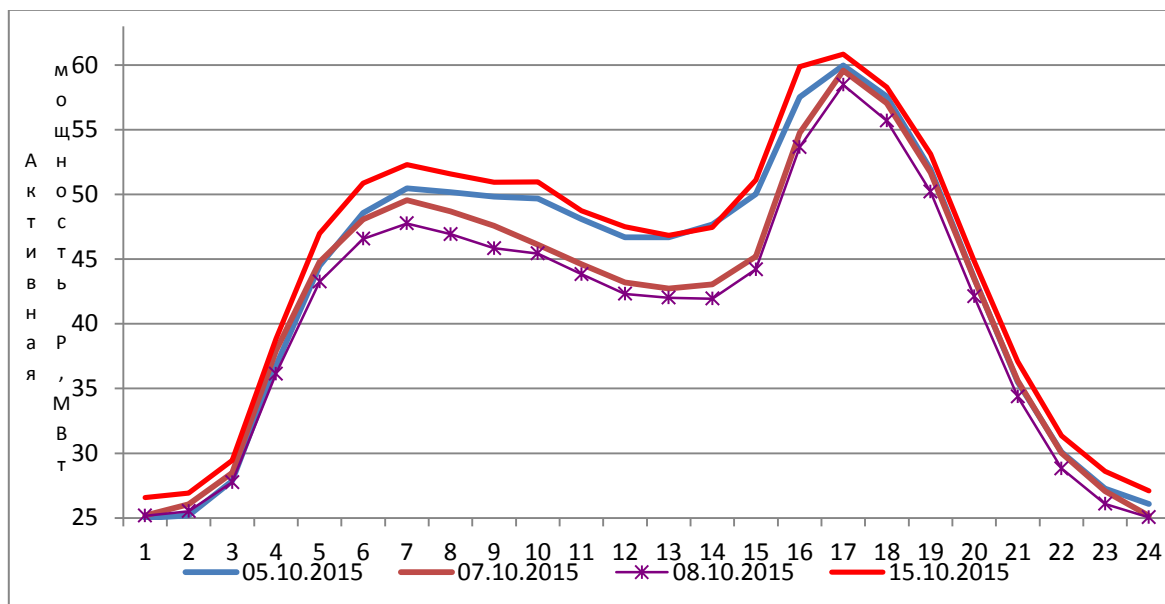


Рис. 2. Суточные графики потребления электрической энергии ГТП «Южная» при различных погодных условиях

#### Список литературы

1. Аль Зихери Баласим, М. Повышение точности краткосрочного прогнозирования электрической нагрузки потребителей региона с учетом метеофакторов на основе метода опорных векторов [Текст]: дис. канд. техн. наук : Мохаммед Аль Зихери Баласим. – Новочеркасск, 2015. – 181 с.
2. Соломахо, К.Л. Применение метода главных компонент для прогнозирования объемов электропотребления энергосбытового предприятия [Текст] : дис. на соиск. учен. степ. канд. техн. наук: Ксения Львовна Соломахо. – Челябинск, 2015. – 141 с.

### ПРИЧИНЫ АВАРИЙ В РАСПРЕДЕЛИТЕЛЬНЫХ ЛИНИЯХ 10-0,4 КВ «АЛТАЙЭНЕРГО»

А.Н. Татарникова

*Рубцовский индустриальный институт (филиал)*

*ФГБОУ ВО «Алтайский государственный технический университет  
им. И.И. Ползунова»*

**Аннотация.** По результатам анализа отказов в распределительных сетях был сделан вывод о снижении надежности электроснабжения сельских потребителей. предоставлен анализ аварийности за 2013/14 год.

**Ключевые слова:** сельские электрические сети, оценка риска, причины отказов, надежность, распределительные сети 10-0,4кВ.



## CAUSES OF ACCIDENTS IN DISTRIBUTION LINES 10-0.4 KV "ALTAYENERGO"

A.N. Tatarnikova

*Rubtsovsk Industrial Institute (branch)*

*FGBOU VO Altai State Technical University. I.I.Polzunov "*

**Annotation.** According to the analysis of failures in the distribution network concluded that reducing the reliability of rural power supply to consumers was made. It provided an analysis of the accident 2013/14 year.

**Keywords:** rural electric networks, risk assessment, causes of failures, reliability, distribution network 10-0.4kV.

Распределительные сети должны быть сориентированы на потребителя, на надежное электроснабжения вне зависимости от атмосферно-климатических воздействий и на обеспечение качество электроэнергии.

Условия эксплуатации оказывают влияние на надёжность сельских распределительных сетей.

Различные факторы, такие как удары, вибрация, перегрузки, температура, влажность, солнечная радиация, песок, пыль, плесень, коррозирующие жидкости и газы, электрические и магнитные поля – все влияет на их работу.

Тяжелые условия эксплуатации негативно сказываются также и на сроке службы и показателях надёжности электрических сетей.

Важным критерием становится требование к бесперебойности электроснабжения.

Была обработана информация по аварийным отключениям сельских электрических распределительных сетей 10–0,4 кВ, относящихся к собственности ОАО «МРСК Сибири».

Эти распределительные сети выполняют системообразующие функции в энергосистеме Алтайского края.

Были проанализированы аварийные отключения воздушных ЛЭП-10-0,4 кВ, произошедшие в 2011-2014 гг.

По результату анализа можно прийти к выводу, что надежность электроснабжения сельских потребителей ежегодно снижается.

За период 2012-2014 годов произошло 1527 аварийных отключений воздушных ЛЭП-10-0,4 кВ.

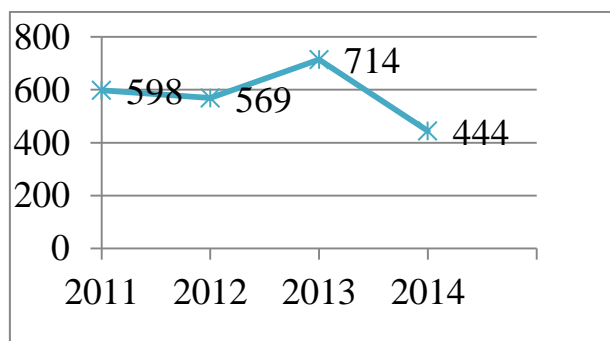


Рис. 1. Динамика аварийных отключений объектов «МРСК Сибири» - Алтайэнерго» в анализируемом периоде времени за 2011-2014 годы

Как следует из данного графика, общее количество аварийных отключений имеет максимальное значение в 2013 году. С 2014 наблюдается плавное снижение числа аварийных отключений. В первую очередь отключения связаны со снижением качества технического обслуживания сельских сетей и снижением объемов капитального ремонта.

Снижение аварийности по сравнению с 2013 составило 37%.

За 2013 год в оперативных журналах диспетчерского персонала всего было зафиксировано 713 аварийных отключений ВЛ-10-0,4 кВ. Из них 266 (37,5% от общего числа) по вине потребителей; 102 отключения (14,4%), вызванные недостатками эксплуатации; 230 отключений (32,5%) было связано с неблагоприятными погодными условиями - сильный ветер, гроза, гололедные отложения на проводах, стихия; 10 (1,4%) были вызваны падением крупных веток и сухих деревьев на провода; 68 отключений (9,6%) произошли по причине воздействия животных и птиц; 7 (1%) по вине посторонних лиц; в группу «другое» выделены редкие причины отключения, такие как провис провода, разрушение изоляции, разрушение разрядника, обрыв вязки, обрыв провода и другие.

Наглядное представление о вкладе каждого из перечисленных факторов в общее число аварийных отключений в 2013 году даёт диаграмма на рисунке 4 [5].

Основной причиной отключений в рассматриваемом периоде является вина потребителей (225 отключений), отключения, вызванные атмосферными воздействиями (15% от общего числа) (рис. 3).

16% аварий произошло по причине повреждения электротехнического оборудования ПС и ОРУ электростанций из них:

- выключателей - 2%;
- трансформаторов - 1%;
- разъединителей - 1%;
- разрушения изоляции - 6%.

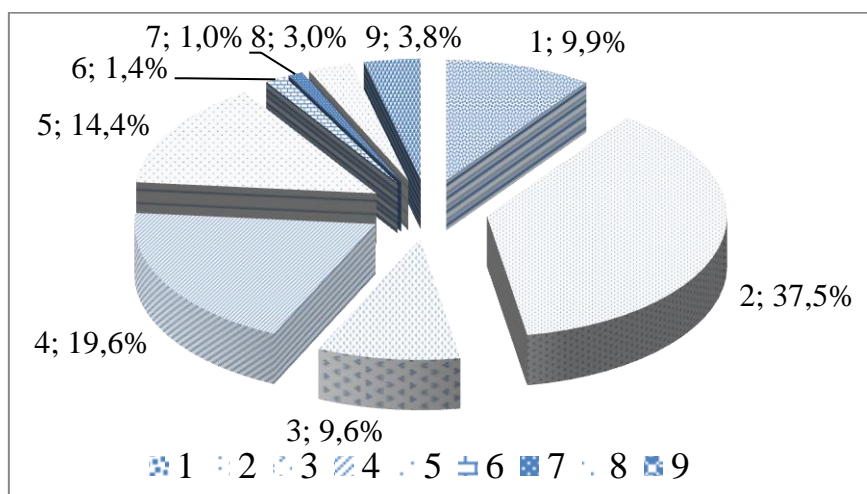


Рис. 2. Распределение общего числа аварийных отключений в зависимости от вызвавших их причин в 2013 году

Ветер более 25 м/с; 2 - вина потребителя; 3 - воздействие животных и птиц; 4 - гроза; 5 - недостатки эксплуатации; 6 - падение деревьев; 7 - посторонние лица, автотранспорт; 8 - стихия; 9 - другое.

Анализ статистических данных показал, что в процессе эксплуатации наибольшее количество отключений приходится на май, июль и август, в то время как животноводческие и с/х работы находятся на пике своем.

Отключения соответствуют основным природным циклам, которые влияют на причины отключений.

Распределение в течение года на рис. 4, здесь можно выделить 2 максимума: весенне-летний (апрель–июнь) и осенний (июль - август).

На графических изображениях статистических данных можно оценить недоотпуск электроэнергии в сеть, время простоя за каждый месяц 2013 года.

Наибольшие значения недоотпуска электроэнергии приходятся на самые важные месяцы в работе сельского хозяйства, май (17,80%) и сентябрь (16,63%). Максимальное время простоя приходится на январь 184:11 мин (18%), т.к. ВЛ имеют труднодоступное положение, в сложных погодных условиях, зима 2013 года была очень снежной, с сильными порывами ветра [5].

В 2014 году заметно снижение недоотпуска электроэнергии, что является положительным явлением.

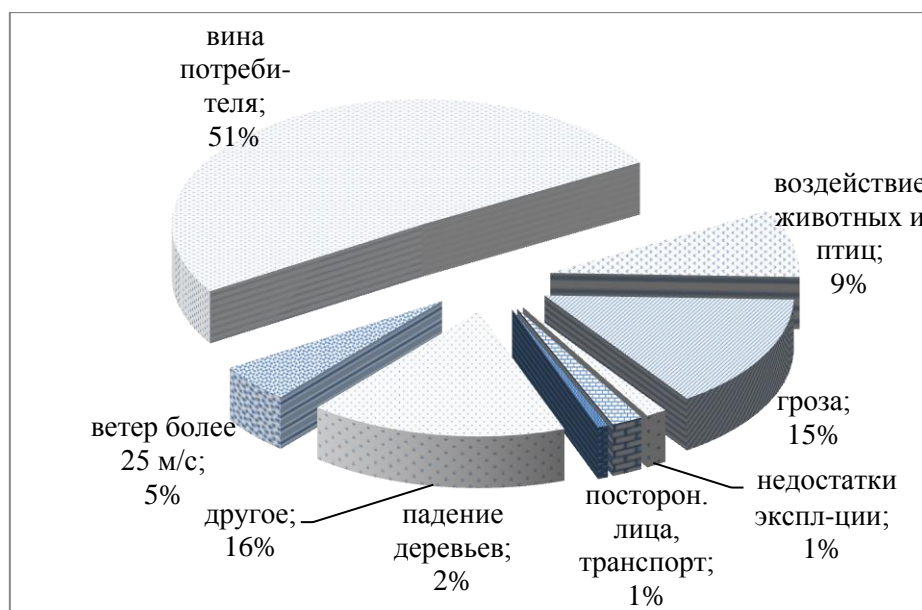


Рис. 3. Распределение общего числа аварийных отключений в зависимости от вызвавших их причин в 2014 году

Для увеличения надежности нужно обеспечить качественную подготовку к весеннему периоду:

Сформировать прогнозный энергетический баланс, произвести ремонт электроэнергетического оборудования, выполнить инвестиционные программы субъектов, соблюдать организационные и технические мероприятия по обеспечению прохождения планового периода.

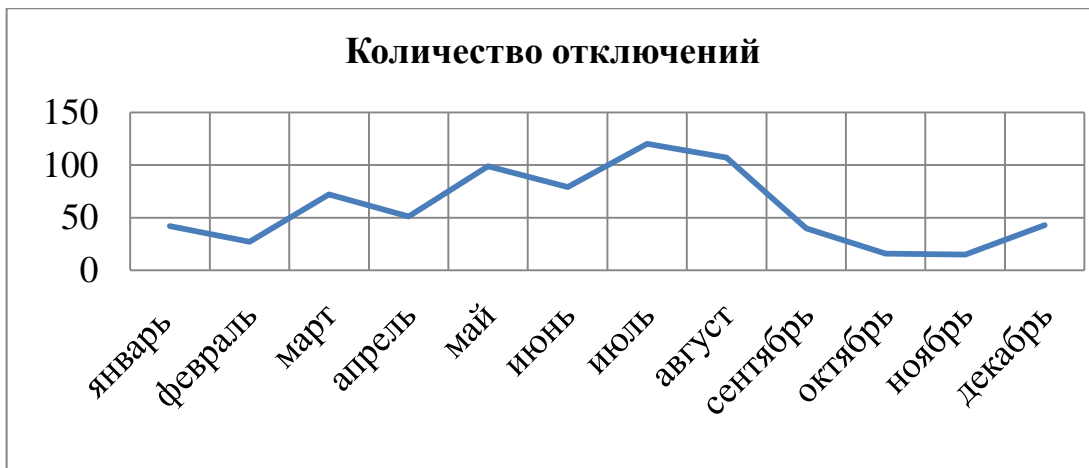


Рис. 4. Распределение аварийных отключений в анализируемом периоде времени

Таблица 1

Статистика отключений (отказов) сельских линий 10 кВ на 31.12.13 г.

Месяц	Количество отключений		Недоотпуск электроэнергии		Время простоя	
	шт.	%	кВтч	%	мин	%
январь	44	6,17%	11 402	8,42%	184:44:0	18,03%
февраль	27	3,79%	3 642	2,69%	25:26:00	2,48%
март	72	10,10%	30 134	22,25%	143:59:00	14,05%
апрель	51	7,15%	6 667	4,92%	23:41	2,31%
май	99	13,88%	24 102	17,80%	107:02:00	10,45%
июнь	79	11,08%	7 282	5,38%	58:59:00	5,76%
июль	120	16,83%	7 698	5,68%	93:56:00	9,17%
август	107	15,01%	15 357	11,34%	141:05:0	13,77%
сентябрь	40	5,61%	22 520	16,63%	65:15:00	6,37%
октябрь	16	2,24%	1 932	1,43%	73:01:00	7,13%
ноябрь	15	2,10%	482	0,36%	73:01:00	7,13%
декабрь	43	6,03%	4 222	3,12%	34:23:00	3,36%
Итого	713	100,00%	135 440	100,00%	1024:32:0	100,00%

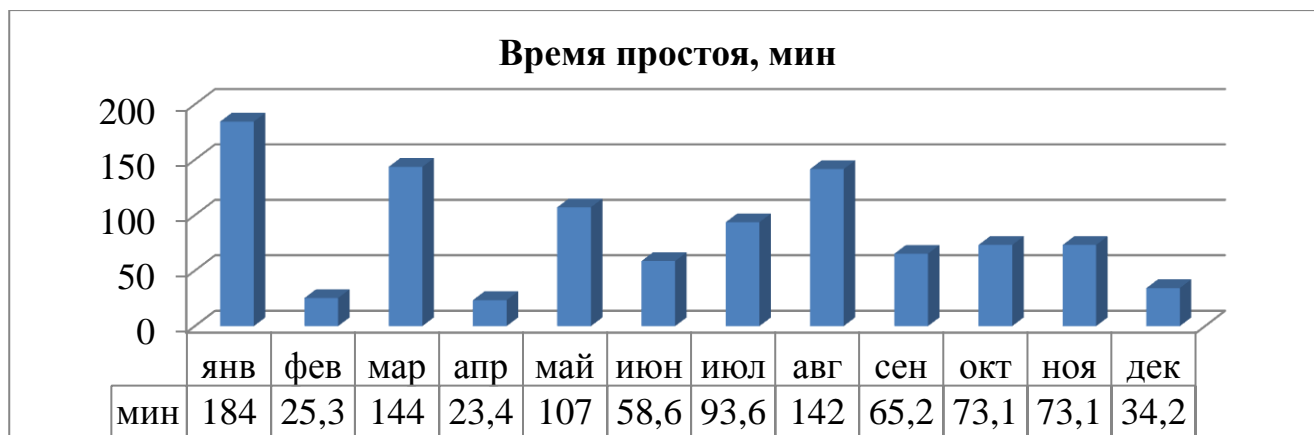


Рис. 5. Недоотпуск электроэнергии по воздушным линиям 10 кВ за 2013 год

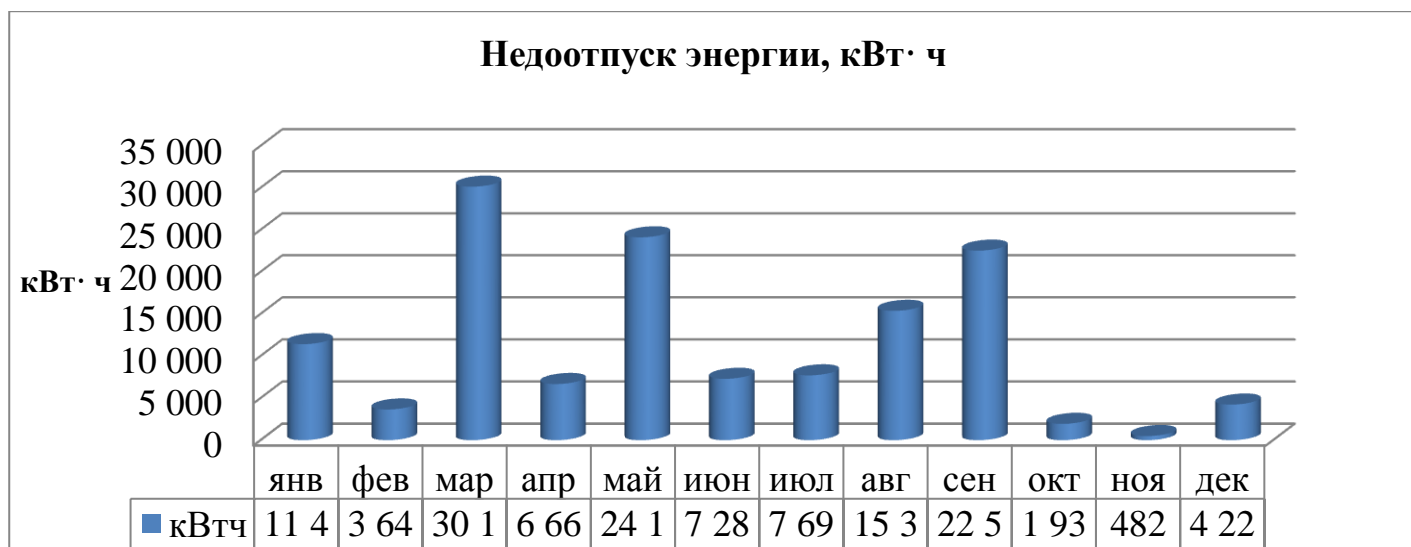


Рис. 6. Время перерыва электроэнергии по сельским линиям 10 кВ за 2013г.

#### Список литературы

1. ГОСТ Р 27.310-95. Анализ видов, последствий и критичности отказов. Основные положения. Надежность в технике: Сб. ГОСТов. М.: ИПК Издательство стандартов, 2002.
2. ГОСТ Р 51901.12-2007. Менеджмент риска. Метод анализа видов и последствий отказов.
3. Методические указания по проведению анализа риска аварий гидротехнических сооружений СПб ВНИИГ 210.02. НТ – 04 – Санкт-Петербург, 2005.
4. Черкасова Н.И. Анализ состояния сельских электрических сетей 10 кВ в свете мониторинга отказов/ Н.И. Черкасова // Ползуновский вестник. – Барнаул, 2012. - №4. – С. 49 – 55.
5. Черкасова Н.И. Анализ риска и оценка опасности работы сельских электрических сетей/ Н.И. Черкасова, Ю.В. Мацанке, А.Н. Татарникова, С.А. Гончаров // Проблемы социального и научно-технического развития в современном мире. Материалы XVI Всероссийской научной конференции студентов, аспирантов и молодых ученых / РИИ. – Рубцовск, 2014.

### ЭНЕРГОЭФФЕКТИВНОСТЬ В СФЕРЕ ТЕПЛОВОЙ ЭНЕРГЕТИКИ

А.Д. Тюкалова, А.Н. Попов

*Алтайский государственный технический университет им. И.И. Ползунова*

**Аннотация.** Рациональное использование энергоресурсов при обеспечении обогрева электротехнического и электротехнологического оборудования и производственных помещений ресурсов позволит снизить себестоимость выпускаемой продукции и, таким образом, повысить экономическую эффективность производства.

**Ключевые слова:** энергоэффективность, тепловая энергетика, системы обогрева.

## ENERGY EFFICIENCY OF HEATING ENERGETICS

A.D. Tyukalova, A.N. Popov  
*Altai State Technical University*

**Annotation.** Rational use of the energy sources for providing heating to electrotechnical and electrotechnological equipment and production facilities will decrease the cost of products and, thus, increase the economic efficiency of production.

**Keywords:** energy efficiency, heating energetic, heating systems.

На сегодняшний день энергоэффективность – это одна из важнейших составляющих любой сферы деятельности как для нашей страны в целом, так и для г. Барнаула в частности. Рациональное использование ресурсов позволяет понизить расходы предприятия, снизить себестоимость выпускаемой продукции и, таким образом, повысить экономическую эффективность производства. При этом, с точки зрения охраны окружающей среды, бережное расходование ресурсов способствует уменьшению негативного влияния на экологию и сохранению природных ресурсов.

В нашей стране энергоэффективностью занимаются на государственном уровне, что говорит о безусловной важности этого понятия. С 2009 года действует федеральный закон «Об энергосбережении и повышении энергетической эффективности...». Исходя из данного закона, повышение энергоэффективности во всех отраслях жизнедеятельности человека достигается с помощью таких мероприятий, как:

- ограничение или запрет производства товаров с высокой степенью энергопотребления, при условии наличия на рынке энергетически эффективных аналогов;

- запрет на импорт, выпуск и реализацию ламп накаливания мощностью 100 ватт и более;

- требование маркировки бытовых приборов, компьютерной и оргтехники в соответствии с классом энергоэффективности;

- соответствие вводимых в эксплуатацию зданий и сооружений требованиям энергетической эффективности, также к ним обязательна установка приборов учета;

- сокращение энергопотребления каждого бюджетного предприятия не менее, чем на 3%, ежегодно в течение пяти лет;

- заключение энергосервисных контрактов и т.д. [1].

Увеличение энергоэффективности может быть достигнуто с помощью минимизации потерь электроэнергии. При этом на предприятиях значительная часть энергии расходуется на обеспечение собственных нужд, и именно там заключена и немалая часть потерь, которых можно избежать. Поэтому одним из наиболее действенных способов уменьшения потерь является рациональный расход энергии на обогрев оборудования и помещений. Это может быть осуществлено путем модернизации системы обогрева.

Цель тепловой энергетики, как и всей энергетики в целом, – это надежное, безотказное обеспечение потребителей энергией с минимальными её потерями. Непроизвольные потери происходят на каждом этапе: при производстве,

транспортировке и потреблении энергии. При производстве потери могут быть связаны с недожогом топлива или утечкой энергии через обмуровку котлов. При транспортировке потери происходят из-за использования сетевых насосов с низким КПД, а также из-за большой протяженности трубопроводов и низкого качества изоляции теплотрасс. Главные причины потерь тепловой энергии при потреблении – это нерациональное распределение тепла и несоответствие характера отопления текущим погодным условиям. Таким образом, минимизация потерь и, как следствие, повышение энергетической эффективности при производстве, передаче и потреблении энергии является одной из важнейших задач энергетики.

Существуют различные системы управления обогревом, применяемые на сегодняшний день. Наиболее широкое распространение имеет ручное сезонное включение и отключение обогрева, которое характеризуется высокими затратами электрической энергии и, соответственно, крайне низкой энергоэффективностью. Потери энергии при использовании данного способа могут достигать 30%. Кроме того, поддерживать температуру выше нормы не только экономически невыгодно, но к тому же она оказывает негативное влияние на состояние оборудования. Более низкие температуры, в свою очередь, экономят электроэнергию, однако могут привести к преждевременному отказу оборудования.

В последнее время постепенно на предприятиях вводятся в эксплуатацию системы автоматики управления обогревом, простейшие из которых основаны на электромеханических терморегуляторах и осуществляют включение и отключение обогрева в соответствии с фактической температурой помещения или оборудования. По сравнению с неавтоматическим обогревом, эти системы имеют ряд преимуществ, но при этом обладают и массой недостатков. Электромеханические реле характеризуются низкой надежностью и коротким сроком службы, а также они требуют постоянного технологического обслуживания.

Надёжным путем к решению данной проблемы является совершенствование систем управления обогревом, а именно, их перевод на микропроцессорную базу, основанную на комбинации микропроцессорных систем управления и средств бесконтактной коммутации нагревательных элементов. Главные преимущества микропроцессорных систем:

- высокая надежность;
- многофункциональность;
- удобство использования;
- высокая точность измерения и поддержания температуры;
- компактность.

Кроме того, модернизация систем обогрева приведет не только к уменьшению потерь энергии, но и к увеличению срока службы используемого оборудования.

Таким образом, разработка и внедрение современных микропроцессорных систем управления обогревом на предприятиях Барнаула позволит значительно

повысить их энергоэффективность, что наилучшим образом повлияет как на работу данных предприятий, так и на благосостояние города и его жителей в целом.

#### Литература

1. Федеральный закон «Об энергосбережении о повышении энергетической эффективности и о внесении изменений в отдельные законодательные акты Российской Федерации» от 23.11.2009 № 261-ФЗ.

### ПОЛЕВЫЕ ТРАНЗИСТОРЫ В КОМПЬЮТЕРАХ

А.Ю. Улантимова

*Рубцовский индустриальный институт (филиал) ФГБОУ ВО «Алтайский государственный технический университет им И.И. Ползунова»*

**Аннотация:** Транзистор - радиоэлектронный компонент из полупроводникового материала, обычно с тремя выводами, способный от небольшого входного сигнала управлять значительным током в выходной цепи. В компьютере используются миллионы транзисторов. Транзисторы в процессе, на материнской плате, различных картах расширения и т.д. Таким образом, современный компьютер представляет собой набор электронных переключателей – транзисторов.

**Ключевые слова:** транзистор, полевой транзистор.

### FIELD TRANSISTORS IN COMPUTERS

A.Y.Ulantikova

*Rubtsovsk Industrial Institute (branch)*

*FGBOU VO Altai State Technical University. I.I.Polzunov "*

**Annotation.** A transistor - radio-electronic component from semiconductor material, usually with three a conclusion, capable considerable current in an output chain. In the computer millions of are used. Transistors in process, on the motherboard, various cards of expansion, etc. Thus, the modern computer represents a set of electronic switches – transistors.

**Keywords:** Transistor, field transistor.

Полупроводниковые устройства, такие как диоды, транзисторы и интегральные схемы, используются весьма широко в различных устройствах специальной и бытовой техники, таких как плееры, телевизоры, автомобили, стиральные машины и компьютеры. Полупроводниковые приборы прочно вошли в нашу жизнь, их характеристики продолжают совершенствоваться, а цена – снижаться. Особенно характерно это на примере компьютеров, когда сложность и характеристики современного компьютера значительно превышают возможности персональных компьютеров пятилетней давности. Прогресс в области вычислительной техники значительно превышает прогресс в других областях техники. Например, невозможно представить улучшение характеристик автомобиля в пять раз за пять лет по той же самой цене. Тем не менее, когда речь идет о персональных компьютерах, такие ожидания вполне реальны. Определяющим фактором такого прогресса является совершенствование технологии производства транзисторов и микросхем, их микроминиатюризации, в частности на основе полевых транзисторов.



Характеристики этих устройств улучшаются год от года, потребляемая мощность снижается, их стоимость уменьшается [1].

Полевой транзистор - это полупроводниковый прибор, в котором протекает ток, обусловленный носителями заряда одного типа. Протекание тока в полевом транзисторе осуществляется за счет действия управляющего электрического поля, направление которого перпендикулярно протеканию тока. В силу того, что ток в таких приборах обусловлен носителями одного типа, такие приборы называют униполярными.

По принципу работы и конструкции полевые транзисторы условно можно разделить на два класса. Первый – это транзисторы с управляющим р-п переходом или переходом металл-полупроводник, второй – транзисторы с управлением с помощью изолированного электрода, так называемые транзисторы МДП или МОП.

По применению можно выделить четыре основных направления: цифровые устройства и интегральные схемы, для общего применения, использование для создания СВЧ устройств и применение для создания устройств высокой мощности.

Принцип действия полевого транзистора состоит в следующем. При подаче на затвор запирающего напряжения между стоком и истоком создается продольное электрическое поле, которое обеспечивает движение основных носителей зарядов, создающих ток стока. Если напряжение на затворе равно нулю, р-п переходы закрыты, ширина их минимальна, а ширина канала максимальна и ток стока будет максимальным. Если приложить напряжение к затвору, ширина р-п переходов возрастает, а ширина канала и ток стока уменьшается. При достаточно большом напряжении на затворе ток стока может упасть до нуля, из-за увеличения ширины р-п переходов до их полного слияния. Это напряжение называется напряжением отсечки. По принципу действия полевой транзистор подобен вакуумному триоду. Это управляемый полупроводниковый прибор, в котором при изменении напряжения на затворе уменьшается ток стока, и поэтому полевые транзисторы с управляющим р-п переходом работают только в режиме обеднения канала.

Транзисторы в компьютере.

Все электронные компоненты компьютера построены на основе транзисторов. Принцип работы транзистора был открыт тремя учеными в конце 40-х годов. Этими учеными были Вильям Шоклей, Джон Бардин и Вальтер Брэттен. В 1954 году им была присуждена Нобелевская премия. Важность и значение открытия транзистора для дальнейших разработок в компьютерной отрасли равносильно открытию в своё время колеса и способов добычи огня.

Первый компьютер, получивший название ENIAC, был разработан в начале 40-х годов.

В то время не были изобретены транзисторы, поэтому компьютер был изготовлен на основе тысяч громоздких и неудобных вакуумных ламп, а для его размещения потребовалось несколько комнат. Вес достигал 27 тонн. Вакуумные лампы сильно нагревались, были очень ненадежными и требовали

много электроэнергии. Когда ENIAC включали – огни близлежащего города каждый раз тускнели. ENIAC выполнял всего несколько функций. Сегодня эти операции делает любой карманный калькулятор.

С момента изобретения первого транзистора был совершен огромный скачок вперед в области компьютерной техники. Транзисторы – более простые в изготовлении, дешевле, легче, надежнее и потребляют гораздо меньше энергии.

Как можно заставить транзистор работать на нас? Говоря упрощенно, мы используем для этого программное обеспечение, которое и дает указания компьютеру на включение и выключение транзисторов и в итоге приводит к решению поставленной задачи. В процессе выполнения любых программ происходит генерация последовательности электрических импульсов в виде наличия двух уровней напряжения. Данная последовательность и определяет работу транзисторов.

Естественно, чем более универсальным является программное обеспечение и чем больше транзисторов используется, тем более сложную и трудоемкую работу может выполнить компьютер.

В компьютере транзистор работает как переключатель и состоит из трех основных элементов: коллектора, эмиттера и базы. Предположим, что коллектор транзистора подключен к положительному полюсу 6-вольтовой батареи, а эмиттер к отрицательному полюсу. Электроны не будут при этом проходить через транзистор. Но если мы подадим небольшое напряжение на базу, то транзистор откроется и через коллектор-эмиттер пойдет ток.

В компьютере используются миллионы транзисторов. Например, процессор Intel core i7 содержит около миллиарда транзисторов.

Транзисторы в процессе, на материнской плате, различных картах расширения и периферийных устройствах реагируют на цифровые сигналы, поступающие от других устройств.

Таким образом, современный компьютер представляет собой набор электронных переключателей – транзисторов.

#### Список литературы

1. <http://us-it.ru/kompyuternyj-likbez/kompyutery-i-tranzistory/>
2. Гришина Л.М., Павлов В.В. Полевые транзисторы: справочник. – М., 1982.

### **ПРИМЕНЕНИЕ ТЕХНОЛОГИЙ УМНОГО ДОМА В БЫТУ**

В.С. Фишер, Л.С. Каниболотская, Г.В. Плеханов

*Рубцовский индустриальный институт (филиал) ФГБОУ ВО «Алтайский государственный технический университет им И.И. Ползунова»*

**Аннотация:** Приведено описание использования систем типа «умный дом» в быту.

**Ключевые слова:** умный дом, инженерное обеспечение дома, контроллер.

## THE USE OF SMART HOME TECHNOLOGIES IN THE HOME

V.S. Fisher; L.S. Kanibolotskaya, G.V. Plehanov

*Rubtsovsk industrial Institute (branch) "Polzunov Altai state technical University"*

**Annotation.** Explains how to use such systems as "smart house" in the home.

**Keywords:** smart home, engineering home, controller.

Умный дом (*smart home*, также *home automation*) в этом значении — система домашних устройств, способных выполнять действия и решать определенные задачи без участия человека. Наиболее распространенные примеры таких действий - автоматическое включение и выключение света, автоматическая коррекция работы отопительной системы или кондиционера и автоматическое уведомление о вторжении, возгорании или протечке воды.

Домашняя автоматизация в современных условиях — чрезвычайно гибкая система, которую пользователь конструирует и настраивает самостоятельно в зависимости от собственных потребностей. Это предполагает, что каждый владелец умного дома самостоятельно определяет, какие устройства и где установить и какие задачи и как они будут исполнять[1].

Согласование работы различных систем инженерного обеспечения вашего дома требует далеко не поверхностных знаний о работе каждой из них.

Основной принцип, который должен быть заложен в алгоритм работы системы умный дом, — принцип автономной работы всех инженерных систем.

**Умный дом** — система интегрированного управления инженерными системами. Управления мягкого, деликатного, подчас совершенно незаметного.

Образно можно представить это так: каждая из инженерных систем работает как будто в глубоком «колодце» (кто на чердаке, кто в подвале, кто вообще в отдельном доме). Пыхтит и выдает на гора свой конечный продукт, подчас абсолютно не соображая, сколько его нужно, нужен ли он вообще и что производят другие.

Ну зачем, спрашивается, котел нагревает радиаторы, если хозяин включил кондиционер системы вентиляции на охлаждение?

Или должны ли водяные насосы максимально увеличить напор воды, если сорвало подвод к бачку унитаза или переполнилась джакузи?

Как это сделать? Климат-контроль. Система вентиляции. Современные инженерные системы, как правило, имеют единый стандартизированный протокол управления. При помощи этого протокола можно «мягко», в рамках установленных производителем правил, влиять на работу системы, «подсказывая» ей наиболее оптимальный на данный момент, с учетом сложившихся условий работы других систем, режим функционирования.

Это вы можете сделать и самостоятельно, если спуститесь в котельную и с пульта управления котлом введете нужные параметры. Можете скорректировать работу и системы вентиляции, если поднимитесь на чердак и зададите нужные параметры вентиляционного оборудования.

Это как в современных автомобилях — можно, наверное, все сделать самому, но приятнее и надежнее, если климат-контролем и системами безопасности управляет компьютер [2].

### **Преимущества «умного дома»**

1. Основное преимущество — это комфортные условия для проживающих в доме людей. Им не нужно заботиться о бытовых мелочах — большую часть усилий по обслуживанию дома берут на себя «умные» бытовые приборы. Людям остается только вовремя изменять настройки автоматики.

2. Согласованность работы всех компонентов жизнеобеспечения — огромное достоинство «умного дома». Так, при возникновении возгорания система не только сообщит об этом на пульт пожарной охраны, но и отключит электричество и подачу газа, перекроет вентиляцию и включит установку гашения огня.

3. «Умный дом» существенно сокращает энергопотребление. Освещение работает только в местах присутствия людей, вентиляция, нагрев системы отопления и горячей воды тоже действуют на полную мощность только тогда, когда хозяева присутствуют в доме. В случае, если в зале зажжен камин, выключается кондиционер, а когда система переходит на аварийное энергоснабжение от генератора, отключаются все второстепенные электроприборы.

4. Безопасность — немаловажное преимущество системы «умный дом». В отсутствие хозяев она, имитируя присутствие людей, включает по вечерам освещение, отслеживает активность посторонних лиц рядом с домом, сообщает на пульт охраны о попытках проникновения во двор и т.д.

### **Недостатки «умного дома»**

У данной технологии всего два недостатка. Во-первых, это дороговизна установки. Однако современные технологии позволяют минимизировать стоимость монтажа подобных систем.

Во-вторых, это обязательное наличие независимого электропитания, поскольку в случае прекращения подачи электроэнергии система полностью перестаёт функционировать. Однако это не очень большой минус, так как во многих загородных домах установлены разнообразные генераторы, обеспечивающие бесперебойную подачу энергии [3].

Имеется разнообразное оборудование для системы умный дом. Система состоит из следующих элементов:

1. контроллер умного дома (главный и дискретные модуляторы ввода-вывода);
2. модули расширения и связи (коммутаторы, роутеры, GPS/GPRS модули);
3. элементы коммутации электрической цепи (реле, диммеры, блоки питания);
4. измерительные приборы, датчики и сенсоры (движения, температуры, света и др.);

5. элементы управления системой (пульты, сенсорные панели, КПК, планшеты);
6. исполнительные механизмы (клапаны воды, вентиляции, газа, ролеты и т.д.) [4].

#### Список литературы

1. [https://ru.wikipedia.org/wiki/%D0%A3%D0%BC%D0%BD%D1%8B%D0%B9\\_%D0%B4%D0%BE%D0%BC](https://ru.wikipedia.org/wiki/%D0%A3%D0%BC%D0%BD%D1%8B%D0%B9_%D0%B4%D0%BE%D0%BC)
2. [http://www.scshome.ru/kak\\_rabotaet\\_umniy\\_dom.html](http://www.scshome.ru/kak_rabotaet_umniy_dom.html)
3. <http://blaginin.net/2015/07/08/kakie-plyusy-i-minusy-tait-sistema-umnyj-dom/>
4. <http://mastery-of-building.org/sostavlyayushhie-elementy-sistemy-umnyj-dom-ix-naznachenie-i-princip-raboty/>

### ОБОСНОВАНИЕ ПРИМЕНЕНИЯ НАПРЯЖЕНИЯ 20 КВ В РАСПРЕДЕЛИТЕЛЬНЫХ СЕТЯХ

Н.И. Черкасова

*Рубцовский индустриальный институт (филиал) Алтайского  
государственного технического университета имени И.И. Ползунова*

**Аннотация.** В статье дано обоснование перевода участка сети 10 кВ на напряжение 20 кВ.

**Ключевые слова:** Рыночные отношения, срок окупаемости, эффективность инвестиций

### FEASIBILITY STUDY OF VOLTAGE 20 KV DISTRIBUTION NETWORKS

N.I. Cherkasova

*Rubtsovsk Industrial Institute (branch) Altai State Technical University named after  
I.I. Polzunov*

**Annotation.** The article substantiates the translation part of the network of 10 kV to 20 kV.

**Keywords:** market relations, the payback period, the efficiency of investment.

В настоящее время в соответствии с Федеральным законом “Об электроэнергетике” заканчивается реформирование электроэнергетики. Ее целью является достижение баланса экономических интересов поставщиков и потребителей энергии на основе максимального использования рыночных отношений и конкуренции как основного инструмента повышения эффективности электроэнергетики.

Оборот энергии происходит в рамках оптового и розничных рынков электрической энергии.

Распространение на электроэнергетику принципов рыночных отношений и конкуренции направляет стратегию сетевых предприятий в сторону снижения затрат на эксплуатацию, техническое обслуживание, повышение производительности труда, а также совершенствование всех сфер производственного процесса.

Основными способами повышения экономичности работы сети является снижение технологических потерь электроэнергии до экономически обоснованных пределов, а также снижение коммерческих потерь в распределительных электрических сетях 10–0,4 кВ [1]. С повышением платёжеспособности населения, а также с совершенствованием систем учета электроэнергии коммерческие потери несколько потеряли свою актуальность и на первый план выдвигаются технологические потери. Основная часть технологических потерь (55,7 %) [2] приходится на линии напряжением 10 – 0,4 кВ.

Уровень нагрузочных потерь в линии, как известно, определяется величиной нагрузки (ток линии,  $I$ , А), удельным сопротивлением линии (зависящим от сечения провода  $F$ , мм<sup>2</sup>) и дальностью передачи,  $l$ , км. Нагрузочные потери определяются формулой (1)

$$\Delta W_H = \int_0^T \Delta P(t) dt = 3R \int_0^T I^2(t) dt,$$

где  $T$  - период времени, за который вычисляются потери (обычно год);

$\Delta P(t)$  - график потерь активной мощности за период  $T$ ;

$I(t)$  - график токовой нагрузки;

$R$  - сопротивление элемента сети, в котором вычисляются потери [3].

Из приведённой формулы видно, что снижения потерь можно достичь путём уменьшения сопротивления проводника за счёт увеличения его сечения и (или) уменьшением тока нагрузки при переводе линии на более высокую ступень номинального напряжения. Замена проводов выполняется на перегруженных линиях и, как правило, в распределительных электрических сетях 0,38 и 10 кВ. Основная цель замены проводов - это снижение потери напряжения в линиях и повышение ее пропускной способности. Мероприятие осуществляется на линиях с большим сроком эксплуатации, на которых провода уже подверглись значительному износу. Потери мощности при этом уменьшаются пропорционально изменению сопротивления проводов.

Перевод ВЛ на более высокую ступень номинального напряжения является одним из самых эффективных, но и самых дорогостоящих мероприятий. Конструктивно это мероприятие связано с увеличением уровня изоляции фаз, увеличением междуфазных расстояний, возможно, заменой проводов и реконструкцией подстанций.

Применяется этот способ в основном для повышения пропускной способности электрической сети для тех случаев, когда нагрузка линии достигла предельных для существующего номинального напряжения значений.

Анализ зарубежного опыта показывает, что в распределительных электрических сетях ведущих стран давно отказались от уровня напряжения 10 кВ и перешли на уровень напряжения 20 кВ.

Ведущая сетевая компании России ПАО "Россети" заинтересовалась перспективами развития в стране электрических сетей напряжением 20 кВ. Так, 12 июля 2016 г. в Москве состоялась II Всероссийская конференция "Технико-экономические аспекты развития электрических сетей 20 кВ".

Первопроходцами в области перевода электрической сети на 20 кВ стали московские энергетики, что было вызвано активным ростом плотности нагрузок, которые на сегодняшний день далеко перешагнули действующие нормативы и вплотную приблизились к параметрам крупнейших мегаполисов мира.

Многие регионы задумываются о повышении напряжения сети, поэтому внимательно следят за чужим опытом, оценивая возможные риски и преимущества. Обмен информацией на конференции, а также возможность обсудить неоднозначные моменты позволили специалистам детальнее изучить проблематику и связанные с ней нюансы.

По мнению специалистов, поднятая тема чрезвычайно актуальна для электросетевого комплекса, так как предлагает к рассмотрению ряд современных технических решений по обеспечению надежной работы, выбору оптимальных вариантов сооружения сетей повышенной пропускной способности, снижению технологических потерь электроэнергии.

Задачей данной статьи является обоснование целесообразности перехода сети 10 кВ на напряжение 20 кВ с помощью приближённого технико-экономического расчета. Необходимо произвести оценку эффективности инвестиционного проекта. Оптимальным решением будет период  $T$ , устраивающий энергокомпанию, в течение которого дополнительные капитальные затраты  $\Delta K$  на строительство сети 20 кВ,  $K_{20}$  (выполненной самонесущими изолированными проводами) вместо сети 10 кВ,  $K_{10}$  ( $\Delta K = K_{20} - K_{10}$ ) будут окупаться за счет соответствующего снижения ежегодных эксплуатационных издержек ( $\Delta I = I_{10} - \Delta I_{20}$ ):

$$T = \frac{\Delta K}{\Delta I}. \quad (1)$$

Отметим, что срок окупаемости, рассчитанный по формуле (1), получен без учёта:

- приведения предстоящих разновременных расходов и доходов к условию их соизмеримости по экономической ценности в начальный момент времени (дисконтирования);
- роста тарифов на электроэнергию;
- процентов по кредиту в случае использования заёмных средств.

По этой причине рассчитанное по формуле (1) значение прогнозируемого срока окупаемости инвестиций можно рассматривать только как оценочное.

Если энергокомпания или иной собственник сетей использует собственные (не заёмные) средства, то капитальные затраты  $\Delta K$  будут равны сметной стоимости работ. В случае, если исполнитель использует банковский кредит, при аннуитетных ежемесячных платежах суммарные инвестиции в проект  $\Delta K'$  следует определять по формуле (2), предложенной в работе [4]:

$$\Delta K' = m \cdot \Delta K \cdot \frac{p(1+p)^m}{(1+p)^{m-1}}, \quad (2)$$

где  $m$  – число периодов погашения кредита (например, если кредит взят на 1 год –  $m=12$ , если на 2 года –  $m = 24$  и т.д.);

$p$  – месячная процентная ставка банка по кредиту.

В формуле (1) годовая экономия денежных средств, достигаемая в результате работы сети напряжением 20 кВ и применения самонесущих изолированных проводов, происходит за счет снижения потерь электроэнергии в линии, а также за счет снижения издержек на эксплуатацию проводов марки СИП.

Эксплуатационные издержки энергокомпании за срок службы электрической сети  $T$ , складываются из двух составляющих:

$$I = I'_1 + I'_{\text{пот}}, \quad (3)$$

где  $I'_1$  - приведенные к моменту ввода электрической сети в эксплуатацию расходы на управление, налоги, страховые взносы, а также ремонт, обслуживание и замену оборудования. Следует отметить, что первые три составляющие издержек будут иметь одинаковый коэффициент отчислений  $\beta_1$  для двух рассматриваемых вариантов (сети 10 кВ и сети 20 кВ), а три последние составляющие для сети с изолированными (ВЛИ) проводами практически отсутствуют (Так, источник [5] утверждает, что ВЛИ практически не требуют затрат на обслуживание и в зарубежных странах такие линии получили название необслуживаемых линий).

$I'_{\text{пот}}$  - капитализированная стоимость потерь мощности и энергии в электрической сети, т.е. стоимость потерь, приведенная к моменту ввода электрической сети в эксплуатацию. В данном расчете потери мощности могут не учитываться, поскольку потери холостого хода в трансформаторах 10/0,4 и 20/0,4 весьма мало отличаются, а потери мощности на корону в линиях 10 кВ практически отсутствуют.

Значение  $I'_1$  определяется как

$$I'_1 = \beta \cdot K \cdot k_n, \quad (4)$$

где  $\beta$  - относительное значение ежегодных эксплуатационных затрат;

$k_n$  - коэффициент приведения эксплуатационных затрат за экономический срок службы электрической сети к сегодняшнему дню.

Будущий дополнительный годовой доход будет обеспечиваться за счет стоимости сэкономленной в линии электроэнергии при снижении потерь в сети 20 кВ.

$$I'_{\Delta W} = \Delta P \cdot \tau \cdot C \cdot k_n, \quad (5)$$

$\Delta P$  - нагрузочные потери в линии;  $\tau$  - время наибольших потерь;

$C$  - удельная стоимость электрической энергии для данного региона;

$I'_{\Delta W}$  - стоимость электрической энергии, необходимой для покрытия потерь энергии в электрической сети за её экономический срок службы, приведенная к сегодняшнему дню.

$$\Delta I' = [(\Delta P_{10} - \Delta P_{20}) \cdot \tau \cdot C + \beta_1 \cdot \Delta K + \beta_2 \cdot K_{10}] \cdot k_n, \quad (6)$$

где  $\beta_1$  - относительное значение ежегодных эксплуатационных затрат на управление, налоги, страховые взносы (одинаковое для двух рассматриваемых вариантов,  $\beta_1 = 0,2$  о.е.);

$\beta_2$  - относительное значение ежегодных эксплуатационных затрат на ремонт, обслуживание и замену оборудования (для ВЛ-10 кВ  $\beta_2 = 0,02$  о.е.).



Из формулы (5) следует, что скорость возврата вложенных средств зависит от стоимости электрической энергии и динамики изменения тарифов на электроэнергию. Тарифы на электроэнергию с каждым годом возрастают, это значит, что с каждым последующим годом эта часть экономии денежных средств будет увеличиваться. Однако при рассмотрении данной модели следует учитывать, что сэкономленные в последующие годы денежные средства должны быть дисконтированы.

С учетом дисконтирования прогнозируемый срок окупаемости инвестиций в проект строительства сети 20 кВ определяется следующим выражением [4]:

$$T = \frac{\ln\left[1 + \frac{\Delta K'(r-i)}{\Delta И(1+i)}\right]}{\ln\left[\frac{(1+r)}{(1+i)}\right]}, \quad (7)$$

$r$  - средний ежегодный рост стоимости тарифов на электрическую энергию;

$i$  - процентная ставка банка.

В качестве примера рассмотрим два варианта схемы, состоящие из комплектной подстанции (КТП) 10/0,4 кВ с силовым трансформатором ТМ 400, и воздушной линии (ВЛ) длиной 10 км, выполненной проводом марки 3хАС 50/8. Второй вариант схемы состоит из КТП 20/0,4 кВ и с силовым трансформатором марки ТМГ- 400/20 [9-11]. Для питающей линии выбираем самонесущий изолированный провод СИП-3 1×50 20кВ [6-8]. Подстанция питает улицу поселка из 120 домов с расчетной мощностью 480 кВА.

По данным источника [12] определяем укрупненные показатели стоимости строительства линий электропередачи и стоимость трансформаторов ТМГ-400/20 и ТМ-400/10, которые соответственно равны 560 т.руб. и 204 т.руб.

Таблица 1

Укрупненные показатели стоимости ВЛ 0,4кВ, 6-10 кВ, 35-220 кВ переменного тока на стальных, железобетонных опорах

Напряжение ВЛ, кВ	Характеристика промежуточных опор	Провод		Укрупненный показатель стоимости ВЛ, тыс. руб./км	Удельное электрическое сопротивление постоянному току
		марка	сечение, мм <sup>2</sup>	железобетонные опоры	$r_0$ , ом/км
6 - 10	Свободностоящие	АС	50	224,4	0,592
		СИП	50	264,5	0,822
35		СИП	95	452,6	-

$$\Delta K = K_{20} - K_{10} = (2645 - 2244) + (560 - 204) = 757 \text{ тыс. руб.}$$

Максимальный ток нагрузки определим из учета полной загрузки КТП.

$S = 400$  кВА.  $I_{10} = 400/\sqrt{3}\cdot 10 = 23$  А;  $I_{20} = 400/\sqrt{3}\cdot 20 = 12$  А. Максимальные токи нагрузки для сети 10 и 20 кВ определились как 23 А и 12 А, соответственно.

Расчет потерь активной мощности производим по формуле (8) и результаты сведем в таблицу 2

$$\Delta P = 3 \cdot I^2 \cdot r_0 \cdot l. \quad (8)$$

Таблица 2

Потери мощности и электроэнергии для линий 10 и 20 кВ

Расчетные величина	U, кВ	10 кВ	СИП-3 20 кВ
			3АС-50/6
$\Delta P$ , потери в линии, кВт		9,395	3,987

Рассчитаем величину уменьшения эксплуатационных затрат за первый год эксплуатации сети 20 кВ, учитывая, что строительство сети велось меньше года.  $\tau$  - время максимальных потерь, примем для данной сети 3000 ч, удельная стоимость электроэнергии для данного региона,  $C = 3,0$  руб/кВт·ч.

$$\Delta И = [(\Delta P_{10} - \Delta P_{20}) \cdot \tau \cdot C + \beta_1 \cdot \Delta K + \beta_2 \cdot K_{10}] = [(9,395 - 3,987) \cdot 3000 \cdot 3,0 + 0,2 \cdot 757 + 0,02 \cdot 2244] = 244,95 \text{ тыс. руб.}$$

Динамика роста тарифов на электроэнергию в данном регионе позволяет заключить, что средняя величина относительного роста тарифов на электроэнергию составила 16%,  $r = 0,16$ . Дисконтирование будущих денежных потоков произведем по ставке рефинансирования банка 8,25 %, т.е.  $i = 0,0825$ .

Примем, что для строительства сети 20 кВ энергокомпания или собственник взяли кредит под 14,5 % годовых сроком на 3 года,  $m = 3$ .

Тогда с учетом платежей по кредиту суммарные инвестиции составят:

$$\Delta K' = m \Delta K \frac{p(1+p)^m}{(1+p)^{m-1}} = 36 \cdot 757 \cdot \frac{0,012(1+0,012)^{36}}{(1+0,012)^{36-1}} = 926,57 \text{ тыс. руб.}$$

С учетом исходных данных рассчитаем срок окупаемости.

$$T = \frac{\ln\left[1 + \frac{\Delta K'(r-i)}{\Delta И(1+i)}\right]}{\ln\left[\frac{(1+r)}{(1+i)}\right]} = \frac{\ln\left[1 + \frac{926,57(0,16 - 0,0825)}{244,95 \cdot (1+0,0825)}\right]}{\ln\left[\frac{(1+0,16)}{(1+0,0825)}\right]} = 3,46 \text{ (года).}$$

Таким образом, можно сделать вывод, что наиболее эффективным и выгодным решением по оптимизации нагрузочных потерь в сетях 6-10 кВ является их перевод на напряжение 20 кВ с применением проводов марки СИП, что позволяет повысить надежность электроснабжения, а также снизить потери напряжения в сети и повысить показатели качества электроэнергии.

#### Список литературы

1. Черкасова Н.И. Моделирование, анализ и оптимизация потерь в распределительных электрических сетях 10-0,4 кВ: монография. – Новосибирск: Изд-во НГТУ, 2008. - 96 с.

2. Черкасова Н.И. Оценка плотности тока в проводах сельских линий 10-0,4 кВ в современных условиях/ Н.И. Черкасова // Электрические станции. – М., 2014. - № 5. – С. 50-54.
3. Лыкин А.В. Электрические системы и сети: Учебное пособие. Новосибирск: Изд-во НГТУ, 2002. 248 с.
4. Горшков А.С. Прогнозируемый срок окупаемости инвестиций. / А.С. Горшков, П.П. Рымкевич, Н.И. Ватин // Энергонадзор, Москва: 2016. - №6 (82). С. 18-21.
5. <http://malahit-irk.ru/index.php/2011-01-13-09-04-43/100-2011-04-28-07-50-07.html>
6. <http://www.sipkabel.ru/katalog/provod-sip-3.html>,
7. <http://www.msk-cable.ru/kabel-provod/Samonesushiy-izolirovannyi-provod/SIP-3>
8. [http://cable.ru/cable/markasip\\_3\\_1x50\\_20.php](http://cable.ru/cable/markasip_3_1x50_20.php)
9. [http://www.electroshield.ru/upload/iblock/catalog\\_st\\_electroshield.ru.pdf](http://www.electroshield.ru/upload/iblock/catalog_st_electroshield.ru.pdf)
10. <http://www.mitek.spb.ru/catalog/cat2/>
11. <http://elektropostavka.ru/>
12. Сборник укрупненных показателей стоимости строительства (реконструкции) подстанций и линий электропередачи для нужд ОАО «Холдинг МРСК». 2012. Москва, - 71 с.

## ОПРЕДЕЛЕНИЕ МЕСТА ПОВРЕЖДЕНИЯ ВОЗДУШНОЙ ЛИНИИ ЭЛЕКТРОПЕРЕДАЧ

И.В. Шевелев

*Алтайский государственный технический университет им. И.И. Ползунова*

**Аннотация:** Предложена новая методика определения места повреждения воздушной линии электропередач.

**Ключевые слова:** определение места повреждения, аварийные режимы, линии электропередач.

## DEFINITION OF THE PLACE OF DAMAGE OF THE OVERHEAD POWER TRANSMISSION LINE

I. V. Shevelev

*Altai state technical university of I. I. Polzunov*

**Summary:** the new technique of definition of the place of damage of an overhead power transmission line is offered.

**Keywords.** definitions of the place of damage, emergency operation, power lines

Электроэнергетические системы и сети включают в себя устройства генерации, передачи, распределения и потребления электрической энергии. В этих системах неизбежно происходят различные аварийные повреждения, а наиболее повреждаемым элементом являются линии электропередач. Для бесперебойного снабжения потребителей требуется эффективно и в кратчайшие сроки устранять возникающие повреждения. Именно поэтому важной задачей

обслуживающих и эксплуатирующих организаций является определение места повреждения (ОМП).

Алгоритмы ОМП классифицируются по числу точек сбора аварийной информации на:

- Односторонние;
- Двусторонние;
- Многосторонние.

В основном односторонние алгоритмы используют следующие методы расчета расстояния до места повреждения:

- Дистанционный подход (замер сопротивления до места повреждения в момент перехода аварийного тока через ноль, а затем деление на удельное сопротивление линии);

- Замер реактивной мощности вдоль линии (в месте повреждения она должна принимать минимальное значение);

- Пошаговый пересчет параметров аварийного режима вдоль линии.

Аварийные повреждения линий электропередач классифицируются следующим образом:

- однофазное короткое замыкание (замыкание фазы на землю или нейтральный провод);

- двухфазное короткое замыкание (замыкание двух фаз между собой);

- двухфазное короткое замыкание на землю (две фазы между собой и одновременно на землю);

- трёхфазное короткое замыкание (три фазы между собой).

К причинам возникновения коротких замыканий относятся:

- нарушение изоляции электрооборудования, вызываемое ее старением, загрязнением поверхности изоляторов, механическими повреждениями;

- механические повреждения элементов электрической сети (обрыв провода линии электропередачи и т. п.);

- перекрытие токоведущих частей животными и птицами;

- ошибки персонала подстанций при проведении переключений;

- преднамеренные КЗ, вызываемые действием короткозамыкателей.

Следует понимать, что различным типам коротких замыканий соответствуют различные значения параметров тока короткого замыкания, а также времени на устранение неисправностей. Например, короткое замыкание при перекрытии изолятора может привести к его повреждению. На рисунке 1 показано перекрытие изолятора на фазе А, следующее за ним перекрытие фазы В на следующей опоре и возникновение двухфазного короткого замыкания.

Сложность обнаружения места повреждения воздушной линии электропередачи вызвана непредсказуемостью характера повреждения ЛЭП. Определить расстояние до места повреждения можно по величине сопротивления в момент возникновения повреждения. К примеру, рассмотрим однофазное короткое замыкание и найдем сопротивление  $Z_{кз}$ .

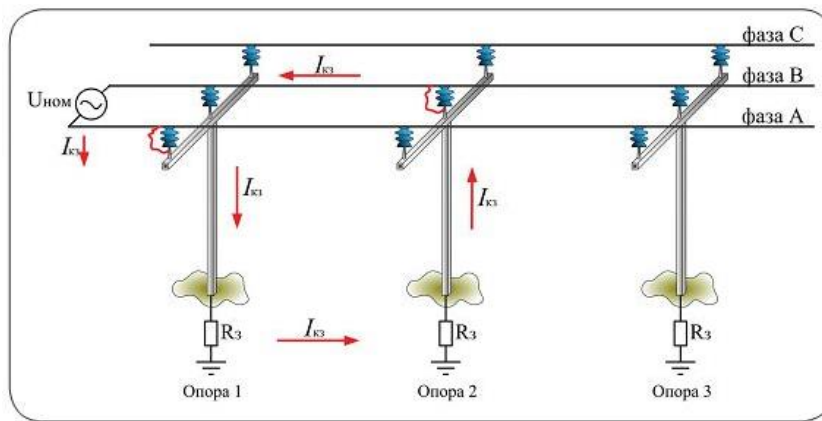


Рис. 1. Перекрытие изоляторов

Сопротивление  $Z$  короткого замыкания состоит из сопротивления провода, сопротивления контактного перехода провод - дуга и сопротивления дуги, формула 1:

$$Z_{кз} = Z_{\text{Провода}} + Z_{\text{Контакта}} + R_{\text{дуги}} \quad , \quad (1)$$

где  $Z_{\text{Провода}}$  - полное сопротивление провода до точки КЗ,

$Z_{\text{Контакта}}$  - контактного перехода провод – дуга,

$Z_{\text{дуги}}$  - сопротивления дуги.

Тогда ток короткого замыкания  $I_{кз}$  находится по формуле 2

$$I_{кз} = U_{\phi} / (Z_{\text{системы}} + Z_{\text{трансформатора}} + Z_{кз}) \quad . \quad (2)$$

При этом величины сопротивления контакта и сопротивления дуги являются непостоянными и могут принимать различные значения, в зависимости от этого при возникновении повреждения в одном и том же месте ток короткого замыкания может принимать различные значения, таким образом, мы получаем диапазон разброса значений тока короткого замыкания. График изменения тока КЗ по длине линии показан на рисунке 2.

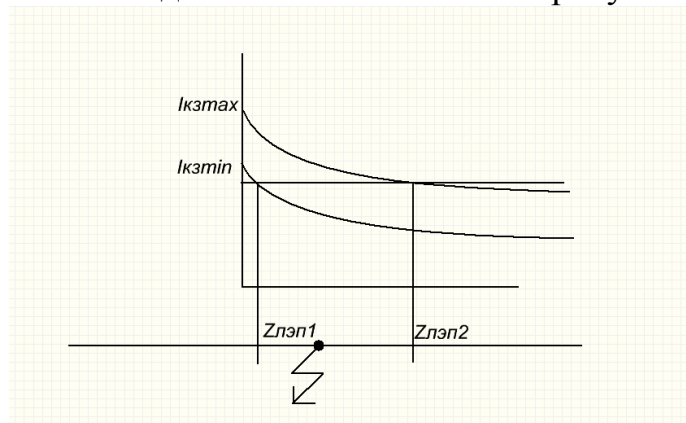


Рис. 2. График тока короткого замыкания

Зная величину тока КЗ и накладывая его на график изменения тока КЗ вдоль линии, можем определить участок линии, где предположительно возникло повреждение. В дальнейшем мы предполагаем провести работу по уточнению определения сопротивления дуги и контакта, чтобы уменьшить потери.

## ОПРЕДЕЛЕНИЕ РЕСУРСА КОНТАКТНЫХ СОЕДИНЕНИЙ

И.В. Шевелев

*Алтайский государственный технический университет им. И.И. Ползунова*

**Аннотация:** Предложена новая методика определения ресурса контактных соединений.

**Ключевые слова:** ресурс контактных соединений, сопротивление контактов, старение изоляции.

## DEFINITION OF THE RESOURCE OF CONTACT CONNECTIONS

I.V. Shevelev

*Altai state technical university of I. I. Polzunov*

**Summary:** The new technique of definition of a resource of contact connections is offered.

**Keywords.** resource of contact connections, resistance of contacts, isolation aging.

В настоящее время в нашей стране острой остается проблема контактных соединений в электрических сетях. Применяемые в настоящее время методики оценки состояния контактных соединений не позволяют выявлять ряд дефектов, так как они основаны на сравнении контактных соединений, работающих в одинаковых условиях.

Неправильная оценка величины и использование контактного соединения, обладающего предельным значением сопротивления, приводят к повышенному нагреву в зоне контакта. Вследствие этого происходит ускоренное разрушение контактной поверхности, образование на них большего количества оксидных пленок и рост сопротивления контактного соединения. А за этим следует ещё больший нагрев. При протекании токов короткого замыкания на контактной поверхности возникает высокая температура и поверхность контактного соединения оплавляется. Вследствие этого идет образование мостиков из металла, однако при охлаждении мостики разрушаются и сопротивление контактного соединения растет.

Помимо этого повышенный нагрев проводника ускоряет старение изоляции проводника, в результате чего ухудшаются её диэлектрические свойства. Следствием этого могут быть электрический пробой изоляции и повреждение электроустановки, а при наличии стораемой изоляции и пожаро- и взрывоопасной среды – пожар или даже взрыв.

Для контактов одновременно нормируется допустимая температура нагрева и допустимая величина сопротивления. На основе данных о параметре контактов произведем расчет сопротивления различных контактных соединений.

Для определения допустимой величины сопротивления контактного соединения необходимо провести расчет теплоотдачи по методу расчета теплового потока нагретого тела. Теплоотдача происходит путем конвекции, теплопроводности и теплового излучения от нагретого контактного соединения к окружающим поверхностям.

Расчет энергии, выделяемой на контактном соединении при протекании тока, производится по расчету нагрева контактных частей электрических

аппаратов [1]. И на основе уравнения теплового баланса определяется сопротивление, при котором достигается допустимая температура, при заданных условиях охлаждения.

Для примера произведем расчет нагрева наконечника ТМЛ для кабеля сечением 300 мм<sup>2</sup>.

$H=0.1$  м – длина контактной зоны наконечника кабеля;

$L=0.065$  м – ширина контактной зоны наконечника кабеля;

$\delta=0.1$  м – расстояние от поверхности контакта до окружающих поверхностей;

$R=0.0128$  м – приведенный радиус контактной поверхности;

$T = 90$  С° – допустимая температура нагрева поверхности;

$\Delta\Theta = 50$  С° – допустимое превышение температуры.

Для определения формулы расчета конвекции и теплопередачи необходимо определить коэффициенты GR и PR по формуле 1:

$$GR * PR = \frac{g * \beta * \gamma * l^3}{\nu * a t}, \quad (1)$$

где  $g$  - ускорение свободного падения,

$\beta$  - коэффициент объемного расширения,

$\gamma$  - превышение температуры,

$l$  - характерный размер нагретого тела,

$\nu$  - кинематическая вязкость,

$a t$  – температуропроводность.

Формула 2 для теплового потока путем конвекции и теплопередачи будет иметь вид:

$$\Phi_k = 0,266 * A_2 * V_{ц} * (\vartheta_1 - \vartheta_2)^{1.28}, \quad (2)$$

где  $A_2$  – газовый комплекс,

$V_{ц}$  – геометрический комплекс воздушной цилиндрической прослойки,

$\Delta\Theta$  – перепад температуры в прослойке.

Значение теплового потока от излучения тела по формуле 3 равно :

$$\Phi_{и} = 0,67 * 10^{-8} * \epsilon * (\Theta_1^4 - \Theta_2^4)^{1.28}, \quad (3)$$

где  $\Theta_1$  - температура излучателя,

$\Theta_2$  - температура окружающей излучатель газовой среды.

Полное значение теплового потока:

$\Phi_{общая} = \Phi_k + \Phi_{и} = 58,34$  Вт/М<sup>2</sup>.

Теплоотдача с поверхности контактного соединения определяется по формуле 4:

$$P = \Phi_{общая} * S, \quad (4)$$

где  $S$  – площадь поверхности.

Мощность, выделяемая в контактном соединении, вычисляется по формуле 5:

$$P = I_2 * R. \quad (5)$$

Из уравнения теплового баланса определяем допустимое сопротивление контактного соединения по формуле 6:

$$R = \frac{P}{I_{номинальный}^2}, \quad (6)$$

где I – номинальный

Значение получилось  $R=0.04 \cdot 10^{-5}$  Ом.

По аналогичной методике был произведен расчет допустимых сопротивлений для других типов контактных соединений, результаты расчетов представлены в таблице 1.

Таблица 1

Вид контакта	R, $10^{-5}$ ом
Оконцовка провода 4 мм <sup>2</sup> (медь)	1.5367
Оконцовка провода 10 мм <sup>2</sup> (медь)	0.404
Оконцовка провода 35 мм <sup>2</sup> (медь)	0.403
Оконцовка провода 300 мм <sup>2</sup> (медь)	0.04

При проведении плановых работ по обслуживанию ПС были произведены измерения сопротивлений контактных соединений. Величина сопротивления для наконечника кабеля 300 мм<sup>2</sup> составила  $8 \cdot 10^{-6}$  Ом, что превышает расчетное значение в 20 раз и говорит о предположительно значительном превышении допустимой температуры нагрева при эксплуатации под номинальной нагрузкой.

#### Литература

1. Афанасьев, В.В. Справочник по расчету и конструированию контактных частей силовых электрических аппаратов [Текст] / Афанасьев, В. В. Ленинград: Энергоатомиздат, 1988. 378 с.

## **СЕКЦИЯ 6. ПРОБЛЕМЫ ЭКОЛОГИЧЕСКОЙ БЕЗОПАСНОСТИ**

**Председатель секции: кандидат технических наук, доцент кафедры «Наземные транспортные системы» Чернецкая Наталья Анатольевна**

### **МИКРОКЛИМАТ ЖИВОТНОВОДЧЕСКИХ ПОМЕЩЕНИЙ КАК ФАКТОР ОПТИМИЗАЦИИ ТРУДА ЖИВОТНОВОДОВ**

Е.И. Гаврикова

*Орловский государственный аграрный университет им. Н.В. Парахина*

**Аннотация.** В настоящей статье рассмотрена возможность создания установки для комплексной очистки загрязненного воздуха от органических соединений, болезнетворных микроорганизмов, запахов и пыли. Предлагаемая конструкция относится к устройствам биологической очистки, преимущественно для очистки воздуха от пыли, загрязняющих органических соединений, болезнетворных микроорганизмов, запахов и может быть использована в агропромышленном комплексе.

**Ключевые слова:** загрязненный воздух, органические соединения, болезнетворные микроорганизмы, запах, пыль, биологический фильтр, агропромышленный комплекс.



# THE MICROCLIMATE OF LIVESTOCK BUILDINGS AS A FACTOR OF OPTIMIZATION OF WORK OF BREEDERS

E.I.Gavrikova

*Orel State Agrarian University named after N. In. Parahina*

**Abstract.** The article gives the possibility to create the equipment for cleaning the polluted air from organic compounds, pathogenic microorganisms, smells and dust are examined. The suggested construction is referred to the equipments of biological cleaning, primary for air cleaning from dust, pollute organic compounds, pathogenic microorganisms, smells and can be used in agro industrial complex.

**Key words:** air cleaning, organic compounds, pathogenic microorganisms, smells, dust are examined, bio filter, agro industrial complex.

Специфическому запаху, образуемому при разложении экскрементов сельскохозяйственных животных, принадлежит одна из лидирующих ролей среди неблагоприятных факторов производственной среды. Этот запах, определяемый присутствием меркаптанов, индола, скатола и других газообразных соединений, адсорбируется на одежде, коже, волосах, является источником головных болей у работников, обслуживающих сельскохозяйственных животных. Таким образом, организация микроклимата животноводческих помещений, соответствующего гигиеническим нормам, является вместе с тем условием для оптимизации труда животноводов.

В основе очистки воздуха биохимическими методами лежит способность определенных микроорганизмов разрушать и перестраивать разнообразные химические соединения.

Естественная способность микроорганизмов, которые образуют биологически активную пленку на поверхности твердого пористого носителя извлекать примеси органических и неорганических летучих веществ, из проходящего через данный носитель очищаемого воздуха, методом окисления и разложения их до воды и углекислого газа, используется в микробиологических методах очистки воздуха от вредных примесей [1]. Ферменты, которые вырабатываются микроорганизмами, разлагают вредные вещества, сорбированные на фильтрующем слое. Носителем фильтрующего слоя могут выступать природные материалы, содержащие в своем составе минеральные соли и вещества в которых нуждаются для своего развития микроорганизмы.

Биофильтры активно работают при влажности воздуха от 60 до 100%, необходимой для жизнедеятельности микроорганизмов.

Нами предложена оригинальная конструкция биофильтра, содержащего частично заполненный жидкостью корпус с крышкой, с внутренней стороны имеющей желоб с отверстием, причем корпус разделен на рабочую камеру с разбрызгивателем и отстойную камеру, и дополнительно снабжен источником подачи воздуха, закрепленным на входе рабочей камеры, фильтром предварительной очистки, закрепленным в отверстии желоба, и биофильтром, расположенным в верхней части отстойной камеры [2].

Надежная работа биофильтра может быть достигнута только при равномерном орошении жидкостью его поверхности. Для этого возможно использование ультразвуковых распылителей [3, 4].

Предложено устройство [5], содержащее адаптер питания, подключенный к фильтру помех, выходы которого связаны с цепью питания устройства управления, входом электронного ключа и с цепью устройства индикации, при этом вход электронного ключа связан через устройство управления с устройством защитного отключения, а выход – с цепью питания генератора импульсов, выход которого подключен к усилителю мощности, связанному с пьезоэлементом, а вход – к устройству регулировок, выполненному на резисторе и подстроечном конденсаторе, согласно полезной модели, устройство регулировок дополнительно снабжено добавочным резистором, а резистор выполнен переменным и последовательно соединен с добавочным резистором.

Устройство регулировок в предлагаемом устройстве выполнено на переменном резисторе, последовательно соединенном с ним добавочным резистором и подстроечном конденсаторе. Добавочный резистор ограничивает минимальное сопротивление переменного резистора и не позволяет сорваться генерации. Переменный резистор и последовательно соединенный с ним добавочный резистор расположены непосредственно на корпусе устройства и доступны для пользователя при эксплуатации. Оперативная регулировка мощности генератора в процессе работы устройства позволяет выбрать объем распыляемого жидкого вещества, что дает возможность использования предлагаемого устройства в промышленных целях.

Предлагаемые конструкции позволят очистить загрязненный воздух не только от пыли, но и от загрязняющих органических соединений, болезнетворных микроорганизмов, запахов и могут быть использованы в агропромышленном комплексе для нормализации условий труда внутри помещения и улучшения экологической обстановки.

#### Список литературы

1. Яковлев С.В. Биологические фильтры. – М.: Стройиздат, 1982.– 88 с.
2. Гаврикова Е.И. Патент на изобретение № 2494145 Российская Федерация, МПК С12М 1/00, В01D 53/00 по заявке № 2012141602; заявл. 28.09.12.;опубл. 27.09.2013, Бюл. № 27., с.5.
3. Боченин Ю.И. Теоретические и технологические основы применения дезинфекционных аэрозолей в животноводстве: автореферат диссертации на соискание ученой степени доктора ветеринарных наук. – М., 1996.
4. Есенов И.Х. Аэрозольные технологии – в сельское хозяйство // Вестник Владикавказского научного центра. – 2006. - №2.- С. 39-41.
5. Гаврикова Е.И. Патент на полезную модель № 134054 Ультразвуковой аэрозольный аппарат / Гаврикова Е.И.; заявитель и патентообладатель ФГБОУ ВПО Орел ГАУ. - заявка № 2013127964 от 25.09.12. на полезную модель; опубл. 10.11.2013, Бюл. № 31., с. 2.

## К ВОПРОСУ О МЕТОДАХ БОРЬБЫ С ЭКСПАНСИЕЙ КЛЁНА АМЕРИКАНСКОГО (ЯСЕНЕЛИСТНОГО)

А.А. Драгунов, Н.А. Чернецкая  
*Рубцовский индустриальный институт  
(филиал) федерального государственного бюджетного образовательного  
учреждения высшего образования  
«Алтайский государственный технический университет  
им. И.И. Ползунова»*

**Аннотация.** Рассматривается проблема, связанная с экспансией клёна американского (ясенелистного) в Алтайском крае и в других регионах России. Проводится анализ и выбор наиболее эффективного метода борьбы на основе стратегии сокращения ареала произрастания интродуцента. Описаны результаты, полученные при использовании выбранного метода.

**Ключевые слова:** клён американский (ясенелистный), экспансия, интродуцент, механическое корчевание.

## TO THE QUESTION OF METHODS OF STRUGGLE AGAINST THE EXPANSION OF AMERICAN MAPLE (ASH)

A.A. Dragunov, N.A. Chernetskaya  
*Rubtsovsk industrial Institute (branch)  
Federal state budget educational institution of higher education  
«The Altai state technical University them. I. I. Polzunov»*

**Abstract.** Deals with the expansion of American maple (ash) in the Altai region and other regions of Russia. The analysis and selection of the most effective method of struggle on the basis of reduction strategy habitat area of introduced species. The results obtained using the selected method.

**Keywords:** American maple (ash), expansion, introduced species, mechanical uprooting.

В Алтайском крае, как и в других регионах России, ученые выражают обеспокоенность по поводу повсеместного распространения клёна американского или ясенелистного. Дерево представляет настоящую угрозу для биологического разнообразия региона, так как ведет себя очень агрессивно, захватывая все новые территории и вытесняя местные виды. Практика показывает, что «растения-пришельцы», как правило, становятся новыми сорняками, которые способны вытеснить местные виды-аборигены, служить источником аллергических заболеваний у людей и в некоторых случаях вызывать отравление животных.

Росту клёна американского (ясенелистного) и его размножению не мешают ни перегревы, ни промерзания почвы, ни закупоренные асфальтовые покрытия городских улиц. Это растение не поражают болезни и насекомые, не поедают дикие и домашние животные. **Главная проблема**, связанная с экспансией клёна американского (ясенелистного), заключается в том, что эффективных способов борьбы с ним нет. Распространяется это дерево, ежегодно дающее обильный урожай семян, с космической скоростью. Клён американский (ясенелистный) заполняет не только лес, но и сенокосные угодья, пастбища, огороды. Это

дерево считается одним из самых агрессивных древесных сорняков в лесной зоне Евразии. Пыльца мужских экземпляров клёна американского (ясенелистного) является сильным аллергеном и канцерогеном [1].

**Целью исследования** является поиск эффективных методов сокращения ареала произрастания клёна американского (ясенелистного).

**Задачи исследования:**

- 1 Изучение стратегии сокращения ареала произрастания клёна американского (ясенелистного).
- 2 Анализ и выбор наиболее эффективного метода борьбы.
- 3 Применение выбранного метода.
- 4 Анализ полученных результатов.

**Объект исследования:** Клён ясенелистный, или клён американский (лат. *Acer negundo*) — листопадное дерево, вид рода Клён семейства Клёновые (по другой системе классификации — семейства Сапиндовые), родом из Северной Америки [2].

**Предмет исследования:** процесс сокращения ареала произрастания клёна американского (ясенелистного).

**Место и условия исследования:** Алтайский край, Егорьевский район, с. Титовка. Участок естественного произрастания для Сибири листопадных деревьев (ива, тополь, береза, яблоня сибирская) площадью 0,5 га. Время наблюдения 2010 - 2016 годы.

**Метод исследования:** наблюдение.

Клён американский (ясенелистный) преднамеренно интродуцирован в Европу в XVII веке. В России произрастает с 1796 года. Стратегия борьбы с ним имеет свои особенности и направлена, в первую очередь, на ограничение распространения проростков.

- Запрет на использование данного растения в озеленении.
- Уничтожение путём механического удаления проростков и молодых (кустарниковидных) экземпляров через скашивание или перекопку вдоль границы зарослей на ширину 3-5 м;
- Химическая обработка почвы вокруг взрослых растений или же вдоль границы зарослей.
- Механическое удаление молодых, а там, где это возможно, и взрослых растений [3].

В целом стратегия борьбы с клёном американским (ясенелистным) предполагает **два метода:** механический и химический.

Механическое корчевание половозрелых деревьев производится путем непосредственного спила дерева у основания, с последующим извлечением пня вместе с корнями из земли. У клёна американского (ясенелистного) очень высокое побегообразование, поэтому требуется извлечение пня. Если этого не сделать, то уже через год на месте спиленного дерева будет целый куст молодняка. Молодняк можно корчевать при помощи специального навесного оборудования – кустодробильной установки. После всех грубых работ

требуется культивация земли для подрезания оставшихся мелких корней в почве.

Химическая обработка клёна американского (ясенелистного) в период цветения стерилизует пестики, т.е. не позволяет «завязать» семена в полном объеме. Метод крайне радикален, т.к. одновременно с интродуцентом цветут ивы, а ивы являются медоносом. Во время обработок могут пострадать многие виды насекомых.

Механическое корчевание является наиболее эффективным и безопасным для экосистемы методом борьбы с распространением клёна американского (ясенелистного).

В 2010 году на участке естественного для Сибири произрастания листопадных деревьев большую часть (до 60%) деревьев составляла ива, а клён не более 10%. За три года численность интродуцента возросла в четыре раза с 10% до 40%, потеснив иву и тополь. Аборигенные виды деревьев ива и тополь образуют лесные массивы. При этом обеспечивается поддержание водного баланса почвы, защита от сильных ветров и эрозии почвы, очистка воздуха от частиц пыли. Клён американский (ясенелистный) же своим молодым подростом вытесняет молодняк ивы и тополя, тем самым не давая им возможности заменить своих «родителей». На рисунке 1 показана тенденция роста в процентном соотношении численности клёна американского (ясенелистного) к другим видам за период с 2010 по 2013 годы.

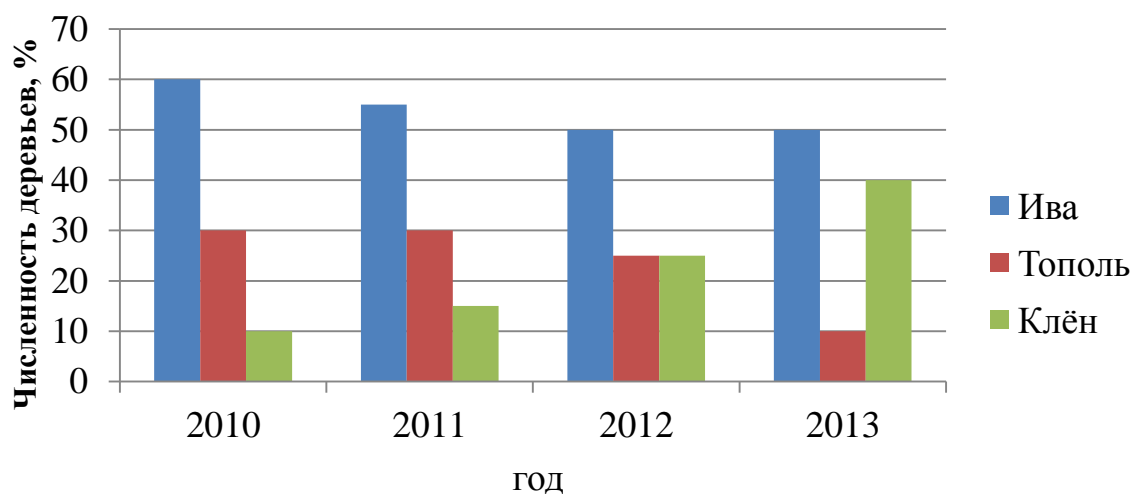


Рис.1. Соотношение численности деревьев на участке до механического корчевания клёна американского (ясенелистного)

Осенью 2013 года на данном участке был применен метод механического корчевания с последующей культивацией почвы. На этом участке не было сильнорослых деревьев клёна американского (ясенелистного), присутствовал лишь один молодняк в огромном количестве.

Весной 2014 года на первой половине обработанного участка были высажены черенки ивы и отдельные саженцы яблони сибирской, вторая половина была оставлена ради дальнейшего наблюдения. В июне 2014 года на

всем обработанном участке были обнаружены многочисленные всходы семян клёна американского (ясенелистного). После корчевания клёна и посадки ивы, смогли добиться 80% ивы и 15% клёна американского (ясенелистного) по численности. На рисунке 2 показано процентное соотношение высаженных саженцев ивы к клёну американскому (ясенелистному) в 2014 году. Дальнейшее наблюдение показало, что если периодически не вести прополку всходов интродуцента, то он еще в большем объеме заполнит свободную территорию.

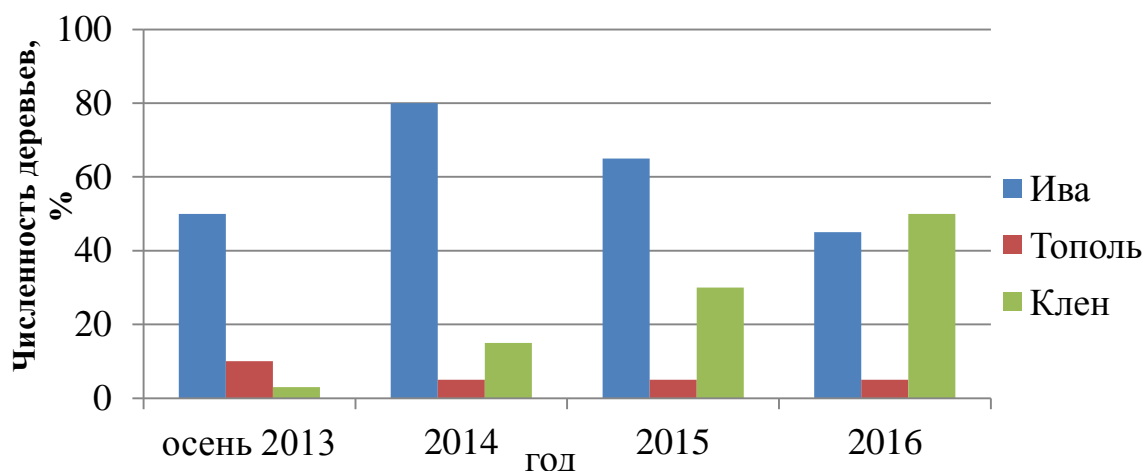


Рис. 2. Соотношение численности деревьев на участке после механического корчевания клёна американского (ясенелистного) и посадки ивы

На второй половине участка после механического корчевания клёна американского (ясенелистного) без подсадок ивы и яблони сибирской рост его был таким же, как и на первом участке: в 2014 году - 15%, в 2015 году – 30% и в 2016 - 50%. На рисунке 3 показано данное соотношение численности деревьев на втором участке. Следовательно, аборигенные виды деревьев не смогли ограничить прирост интродуцента без вспомогательных мероприятий по ограничению его распространения.

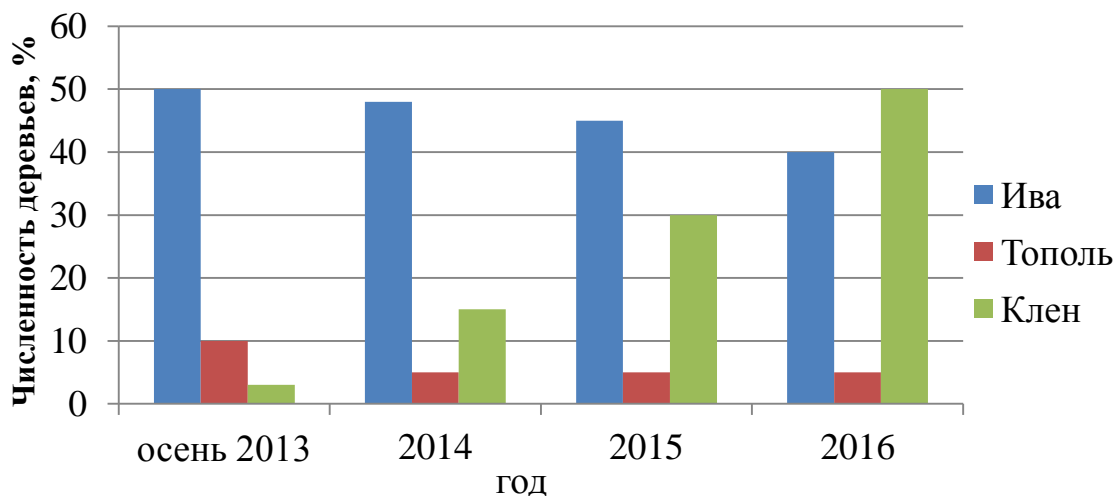


Рис. 3. Соотношение численности деревьев на участке после механического корчевания клёна американского (ясенелистного)

## **Выводы**

1 Стратегия сокращения ареала произрастания клёна американского (ясенелистного) предполагает механический и химический методы.

2 Наиболее эффективным и безопасным для экосистемы методом борьбы с распространением клёна американского (ясенелистного) является механическое корчевание.

3 Применение механического корчевания позволило значительно сократить численность интродуцента на участке, но если периодически не вести прополку всходов, то он еще в большем объеме заполнит свободную территорию.

4 Посадка аборигенных видов деревьев не смогла ограничить прирост клёна американского (ясенелистного) без вспомогательных мероприятий по сокращению интродуцента.

## **Список литературы**

1. Куприянов А. Черная книга флоры Сибири, 2015 [Электронный ресурс] - Режим доступа: <https://regnum.ru/news/1693244.html>. - Загл. с экрана.

2. Germplasm Resources Information Network: официальный сайт [Электронный ресурс] - Режим доступа: <http://www.ars-grin.gov/>. - Загл. с экрана.

3. Инвазивные виды; часть 3 [Электронный ресурс] - Режим доступа: [http://www.soligorsk.by/nfiles/000294\\_118669\\_8Invazivnye\\_vidy\\_chast\\_3.pdf](http://www.soligorsk.by/nfiles/000294_118669_8Invazivnye_vidy_chast_3.pdf). - Загл. с экрана.

## **РЕШЕНИЕ ПРОБЛЕМЫ ОБЕСПЕЧЕНИЯ ЭЛЕКТРОМАГНИТНОЙ БЕЗОПАСНОСТИ НА ОСНОВЕ ИНСТРУМЕНТАЛЬНОГО КОНТРОЛЯ ЭМИ**

**Е.В. Титов**

*Алтайский государственный технический университет им. И.И. Ползунова*

**Аннотация.** Предложено проведение экспериментальных исследований уровней электромагнитных излучений от различных источников совместно с компьютерным моделированием электрических и магнитных полей.

**Ключевые слова:** электромагнитное излучение, экспериментальные исследования, компьютерное моделирование.

## **INTEGRATION OF EXPERIMENTAL MEASUREMENTS OF EMR WITH COMPUTER MODELING**

**E.V. Titov**

*Polzunov Altai State Technical University*

**Annotation.** Proposed combination of experimental studies and computer modeling of electric and magnetic fields from sources of electromagnetic radiation.

**Key words:** electromagnetic radiation, experimental studies, computer simulations.

В настоящее время развитие и масштабное внедрение электроники во все сферы жизнедеятельности человека привело к массовому использованию бытовой техники. При этом люди постоянно сталкиваются с неблагоприятными электромагнитными излучениями (ЭМИ). Количество используемых средств связи наряду с оргтехникой и бытовыми приборами постоянно возрастает, а также пропорционально увеличиваются случаи раковых и других заболеваний. Поэтому проблема воздействия электромагнитных излучений на человека в настоящее время является достаточно актуальной [1].

В настоящее время в Алтайском государственном техническом университете им. И.И. Ползунова (АлтГТУ) разработан программно-аппаратный комплекс, позволяющий оценивать состояние электромагнитной безопасности любых источников ЭМИ.

В таблице 1 представлены результаты экспериментальных исследований электрического поля от лазерного и индукционного манипуляторов «мышь» в разных частотных диапазонах, полученные с помощью программно-аппаратного комплекса.

Таблица 1

Результаты измерения напряженности электрического поля лазерного и индукционного манипуляторов «мышь» в дисплейной аудитории 203г корпуса «Д» АлтГТУ

Наименование объекта	Область измерения относительно входной двери	Напряженность электрического поля E, В/м					
		приборы с соответствующими насадками					
		ПЗ-50	ПЗ-41 АП-3	ПЗ-41 АП-3	ПЗ-41 АП-3	ПЗ-41 АП-3	ПЗ-41 АП-3
		частоты					
		50 Гц	0,03 МГц	3 МГц	30 МГц	50 МГц	300 МГц
Лазерный манипулятор «мышь» «Mitsumi»	слева	214	1,7	0,28	0,52	1,05	0,47
	справа	264	1,89	0,24	0,6	1,48	0,45
	сзади	67	1,84	0,2	0,3	0,86	0,25
	спереди	263	1,65	0,26	0,8	1,31	0,27
	снизу	324	2,03	0,33	0,87	0,58	0,51
	сверху	6	1,51	0,26	0,94	1,2	0,48
Индукционный манипулятор «мышь» «Battery Free» на коврике «Magic Magnetism»	сверху	110	146,88	53,25	51,49	61,44	45,84
	слева	590	375,88	83,12	99,26	94,69	131,33
	справа	805	310,85	63,41	82,26	100,71	106,86
	сзади	840	356,89	51,08	83,58	79,82	115,13
	спереди	50	193,92	65,03	88,6	105,85	49,83
	снизу	275	268,94	72,03	55,73	48,25	86,85

Предельно-допустимый уровень (ПДУ) исследуемого параметра электрического поля от манипуляторов «мышь» определен в санитарных нормах [2, 3] для заданной длительности воздействия. Напряженность электрического поля индукционного манипулятора «мышь» превысила ПДУ на



расстоянии 0,1 м на частотах: 50 Гц, 0,03 МГц, 3 МГц, 30 МГц и 50-300 МГц, приблизительно: в 18 раз, в 110 раз, в 4 раза, в 8 раз и в 27 раз соответственно.

Факт превышения установленных норм приводит к выводу о необходимости проведения плановых детальных исследований электромагнитных полей от различных источников излучения. Расширить информативную базу можно с помощью компьютерного моделирования электромагнитных излучений, которое позволяет получать картины распределения электрического и магнитного полей в заданном пространстве.

Рис. 1 демонстрирует карту распространения электрического поля частотой 3 МГц от монитора с электронно-лучевой трубкой и системного блока компьютера, расположенных на рабочем столе в дисплейном классе 203г корпуса «Д» АлтГТУ. На карте указано распространение в пространстве помещения модуля напряженности электрического поля от источников ЭМИ в форме изоповерхностей, состоящих из нескольких уровней и окрашенных в различные цветовые оттенки, в зависимости от величины модуля напряженности. Справа от картины указана цветная шкала модуля напряженности электрического поля в В/м, с помощью которой можно визуально определить числовое значение исследуемой характеристики электрического поля в зависимости от цветовой гаммы данной характеристики поля в любой точке моделируемого пространства.

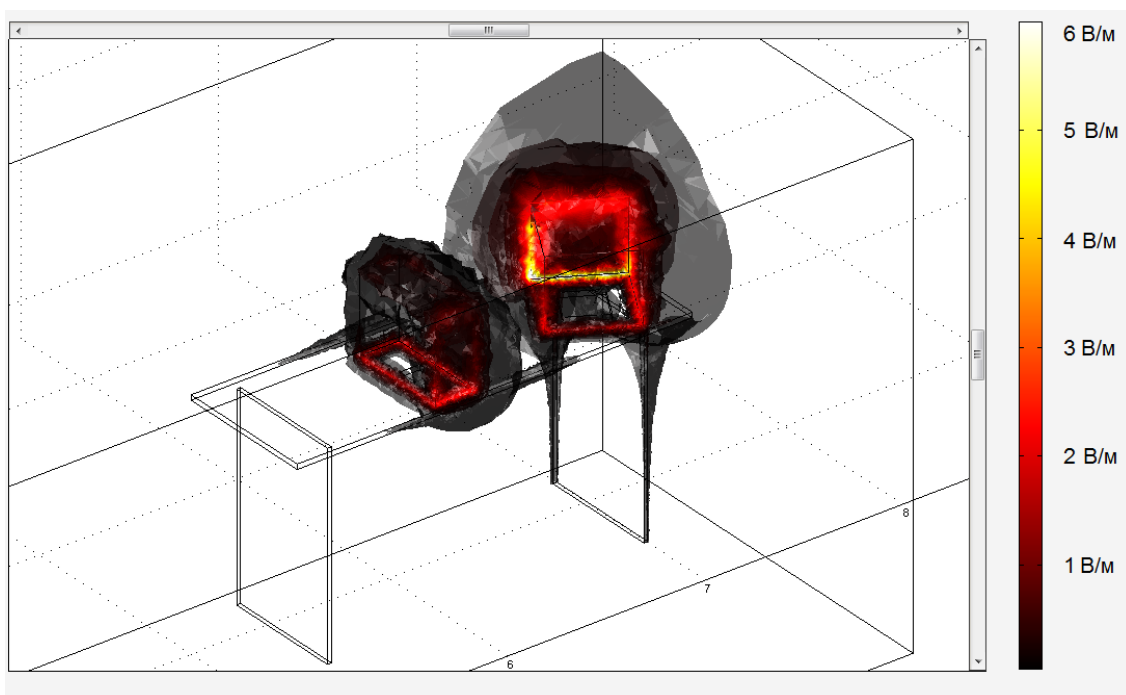


Рис. 1. Картина распределения электрического поля в дисплейном классе 203г корпуса «Д» АлтГТУ

Результаты измерений и компьютерного моделирования изучаемой характеристики позволяют оценивать пространственную «картину поля» и осуществлять на этой основе выбор мероприятий по обеспечению электромагнитной безопасности.

## Список литературы

1. Аполлонский, С.М. Безопасность жизнедеятельности человека в электромагнитных полях: учеб. пособие / С.М. Аполлонский, Т.В. Каляда, Б.Е. Синдаловский. СПб.: Политехника, 2006. 263 с.
2. СанПиН 2.1.8/2.2.4.2490-09. Электромагнитные поля в производственных условиях.
3. СанПиН 2.2.2/2.4.1340-03. Гигиенические требования к персональным электронно-вычислительным машинам и организации работы.

## АЛГОРИТМ КОМПЬЮТЕРНОГО МОДЕЛИРОВАНИЯ ЭЛЕКТРОМАГНИТНЫХ ИЗЛУЧЕНИЙ

Е.В. Титов, Д.В. Устюгов, Д.В. Барсуков

*Алтайский государственный технический университет им. И.И. Ползунова*

**Аннотация.** Предложено сочетание экспериментальных исследований и компьютерного моделирования электромагнитных излучений. Представлен алгоритм компьютерного моделирования.

**Ключевые слова:** электромагнитные излучения, компьютерное моделирование.

## THE ALGORITHM OF COMPUTER SIMULATION OF ELECTROMAGNETIC RADIATION

E.V. Titov, D.V. Ustyugov, D.V. Barsukov

*Polzunov Altai State Technical University*

**Annotation.** The proposed combination of experimental studies and computer simulation of electromagnetic radiation. An algorithm for the computer simulation.

**Key words:** electromagnetic radiation, computer modeling.

В России ситуация с обеспечением электромагнитной безопасности на рабочих местах с использованием компьютерной техники находится на грани критической в силу того, что:

- процесс информатизации в стране происходит стихийно;
- компьютерная техника начала полномасштабно проверяться по параметрам электромагнитной безопасности лишь с 1-го октября 1998 года и в организациях в настоящее время еще используется техника, не удовлетворяющая действующим гигиеническим нормам;
- использование компьютеризированной техники производится непрофессионально, поэтому до 20% современных компьютеров на рабочих местах незначительно отличается по уровням создаваемых ими электромагнитных полей от компьютеров устаревших моделей [1].

В рамках развития комплексной системы электромагнитной безопасности нами были поставлены следующие задачи:

- разработать способ организации рабочих мест с использованием персонального компьютера (ПЭВМ);
- обосновать альтернативный существующим метод проведения аттестации рабочих мест с использованием ПЭВМ по условиям труда;

- разработать методику составления обоснованных планов мероприятий по улучшению и оздоровлению условий труда;

- обосновать необходимость организации текущего контроля электромагнитной обстановки;

- разработать методику анализа системы электропитания и планировок рабочих мест с использованием компьютерной техники и их соответствия нормативным требованиям;

- разработать методику установления обоснованного объема и ориентировочной стоимости выполнения работ по доведению электромагнитной обстановки на рабочих местах до требований СанПиН;

- обосновать замену (при необходимости) компьютерной техники и средств защиты.

Для решения поставленных задач нами разработан и реализован алгоритм компьютерного моделирования электромагнитного поля, кратко сводящийся к следующим положениям:

1) выполнение (или получение копии) планировки того помещения, где размещены рабочие места, оснащенные ПЭВМ, или выполнение эскиза помещения; измерение геометрических размеров объектов, подлежащих обследованию (мониторов, системных блоков, источников бесперебойного питания, питающих линий и т.п.);

2) выбор приборов для обследования электромагнитной безопасности на рабочих местах (использовались приборы: СТ – 01, ПЗ – 50 и ПЗ – 41, хотя возможны и иные варианты выбора приборов, например, в соответствии с [1]);

3) настройка приборов для обследования электромагнитной безопасности на рабочих местах в соответствии с их заводскими инструкциями;

4) экспериментальное измерение напряженностей электрического поля  $E$ , В/м, и магнитного поля  $H$ , А/м, в соответствии с действующей системой санитарно-гигиенического нормирования, касающейся образовательных учреждений (измерения проводились на расстоянии 0,1 м от всех граней объектов, подлежащих обследованию) с целью установления по существующим методикам соответствующих потенциалов на всех гранях объектов;

5) компьютерное представление объектов, подлежащих обследованию (использовался программный комплекс Femlab, представляющий совокупность инструментальных и технологических средств для моделирования физических процессов в научных и инженерных разработках);

6) задание граничных условий и материальных свойств (в Femlab) построенных объектов;

7) настройка параметров отображения результатов моделирования и получение картины распределения моделируемого поля (в Femlab);

8) выявление превышений предельно допустимых уровней электрического и магнитного поля в помещении, где размещены рабочие места, оснащенные ПЭВМ, по картине распределения моделируемого поля (в Femlab).

По описанному алгоритму нами проведено обследование трех компьютерных аудиторий Алтайского государственного технического института им. И.И. Ползунова (АлтГТУ). Например, в процессе компьютерного моделирования электрического поля в аудитории 501 главного корпуса АлтГТУ получена картина поля, представленная на рис. 1, на основании которой можно утверждать, что превышение уровня напряженности электростатического поля во всей аудитории 501 не обнаружено [2] в соответствии со шкалой напряженности электростатического поля, показанной справа.

Описанный алгоритм позволяет решить упомянутые выше задачи по повышению безопасности электромагнитных излучений на рабочих местах с помощью комплексной системы электромагнитной безопасности на базе персонального компьютера.

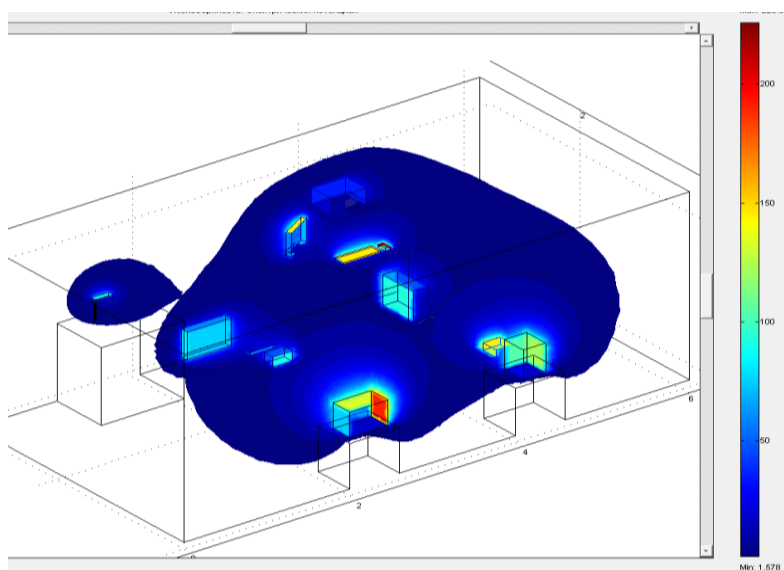


Рис. 1. Картина электростатического поля в аудитории 501 главного корпуса

#### Список литературы

1. Аполлонский, С.М. Безопасность жизнедеятельности человека в электромагнитных полях: учеб. пособие / С.М. Аполлонский, Т.В. Каляда, Б.Е. Синдаловский. СПб.: Политехника, 2006. 263 с.
2. СанПиН 2.2.4.1191-03. Гигиенические требования по обеспечению защиты работающих от неблагоприятного влияния электромагнитных полей.

### **ФОРМИРОВАНИЕ ПРОСТРАНСТВЕННОЙ КАРТИНЫ ОПАСНОСТИ ЭЛЕКТРОМАГНИТНЫХ ИЗЛУЧЕНИЙ**

Е.В. Титов, Л.Н. Нурбатырова

*Алтайский государственный технический университет им.И.И. Ползунова*

**Аннотация.** В статье рассмотрена модернизированная методика оценки состояния электромагнитной обстановки по результатам ограниченного числа измерений вблизи источников ЭМИ и метод моделирования электромагнитного поля.

**Ключевые слова:** электромагнитное излучение, экспериментальные исследования, компьютерное моделирование.

# THE FORMATION OF THE SPATIAL PATTERN OF HAZARD OF ELECTROMAGNETIC RADIATION

E.V. Titov, L.N. Nurbatyrova

*Polzunov Altai State Technical University*

**Annotation.** In the article streamlined method for evaluation of electromagnetic environment on the results of a limited number of measurements close to emitters and method for modeling electromagnetic fields.

**Key words:** electromagnetic radiation, experimental studies, computer simulations.

Проблема высокой интенсивности электромагнитных излучений (ЭМИ) является значимым фактором повышения электромагнитной безопасности из-за неблагоприятных последствий для здоровья биологических объектов, подверженных постоянному воздействию ЭМИ.

Для анализа интенсивностей спектров электромагнитных полей (ЭМП) от различного оборудования в Алтайском государственном техническом университете им. И.И. Ползунова (АлтГТУ) проводятся измерения параметров ЭМП от различных источников.

В таблице 1 приведены результаты исследований напряженности электрического поля некоторых типов бытовых электроприборов, полученные с помощью аппаратуры СТ - 01, ПЗ - 50 и ПЗ - 41 в разных частотных диапазонах на расстоянии 0,1 м от каждой внешней поверхности источников излучения (выделены значения, превышающие предельно допустимые уровни – ПДУ). Полную картину опасности ЭМИ можно получить, проводя измерения в различных точках помещения на различных расстояниях от источников. Однако, учитывая невозможность контроля всех точек пространства помещения, целесообразно использовать полученные результаты измерения для моделирования электромагнитных полей (ЭМП). Это упрощает определение параметров составляющих ЭМП в любой точке пространства.

При компьютерном моделировании указываются размеры исследуемого помещения и размещение источников ЭМИ. Автоматизированный процесс вычисления осуществляется методом конечных элементов, при котором вся моделируемая среда разбивается на малые участки различной конфигурации. В соответствии с нормируемыми значениями параметром ЭМП [1, 2] реализуется переход от параметров электромагнитного поля ко времени допустимого пребывания человека в каждой точке исследуемого помещения, завершающийся формированием пространственной картины опасности ЭМИ.

На рис. 1 показана пространственная картина опасности электрического поля частоты 50 Гц (вид сверху) от упомянутых выше бытовых электроприборов. На картине показаны зоны допустимого времени пребывания людей в исследуемом помещении в виде изоповерхностей, окрашенных в различные тона в зависимости от числового значения допустимого времени. Справа от картины указана шкала допустимого

времени пребывания человека в различных зонах помещения, с помощью которой можно визуально определить потенциально опасные зоны в зависимости от цветового оттенка изображения в любой области моделируемого пространства.

Таблица 1

Результаты измерения напряженности электрического поля

Наименование объекта	Область измерения	Напряженность электрического поля E, В/м						
		Прибор						
		СТ-01	ПЗ-50	ПЗ-41	ПЗ-41	ПЗ-41	ПЗ-41	ПЗ-41
		Частота						
		0 Гц	50 Гц	0,03 МГц	3 МГц	30 МГц	50 МГц	300 МГц
СВЧ печь «Sanyo»	спереди	217	26	<b>45,15</b>	14,40	<b>10,48</b>	<b>14,06</b>	<b>16,46</b>
	слева	799	102	<b>37,43</b>	<b>17,73</b>	8,39	<b>25,40</b>	<b>11,72</b>
	справа	1920	146	4,88	7,24	9,01	<b>16,41</b>	<b>13,50</b>
	сверху	1360	157	13,75	1,68	<b>12,88</b>	<b>14,74</b>	<b>14,66</b>
	снизу	745	<b>640</b>	<b>50,50</b>	<b>35,15</b>	<b>10,07</b>	<b>14,71</b>	<b>19,72</b>
Электрический чайник «Scarlet Isadora»	спереди	1000	12	0	0	0	0	0
	слева	100	100	0	0	0	0	0
	справа	130	24	0	0	0	0	0
	сверху	113	80	0	0	0	0	0
	сзади	147	144	0	0	0	0	0
Настольная люминесцентная лампа «Liwel Parliament»	спереди	125	42	6,94	1,15	1,55	1,36	2,37
	слева	69	33	5,54	0,84	1,50	1,20	1,80
	справа	130	<b>744</b>	7,01	1,09	1,05	1,20	2,23
	сверху	100	84	5,08	0,94	1,03	1,30	1,80
	снизу	77	45	5,85	0,90	1,16	1,20	1,80
СВЧ печь «Электроника СП-01»	спереди	341	143	<b>127,32</b>	<b>30,02</b>	<b>25,28</b>	<b>25,68</b>	<b>30,79</b>
	слева	705	<b>13580</b>	<b>185,84</b>	<b>48,52</b>	<b>36,81</b>	<b>22,04</b>	<b>38,75</b>
	справа	1150	<b>8370</b>	<b>135,83</b>	<b>23,08</b>	<b>25,07</b>	<b>23,18</b>	<b>20,96</b>
	сверху	9540	<b>18370</b>	<b>119,32</b>	<b>32,48</b>	<b>15,36</b>	<b>14,73</b>	<b>17,69</b>
	снизу	1060	<b>5630</b>	<b>155,81</b>	<b>37,03</b>	<b>35,22</b>	<b>17,32</b>	<b>42,59</b>
Предельно допустимый уровень [1, 2]		<b>21000</b>	<b>500</b>	<b>25</b>	<b>15</b>	<b>10</b>	<b>3</b>	<b>3</b>

Смоделированная пространственная картина открывает возможность оценки степени опасности нахождения людей в разных зонах помещений в

рамках ограниченного времени, а также является ключевым элементом при выборе мероприятий по обеспечению электромагнитной безопасности.

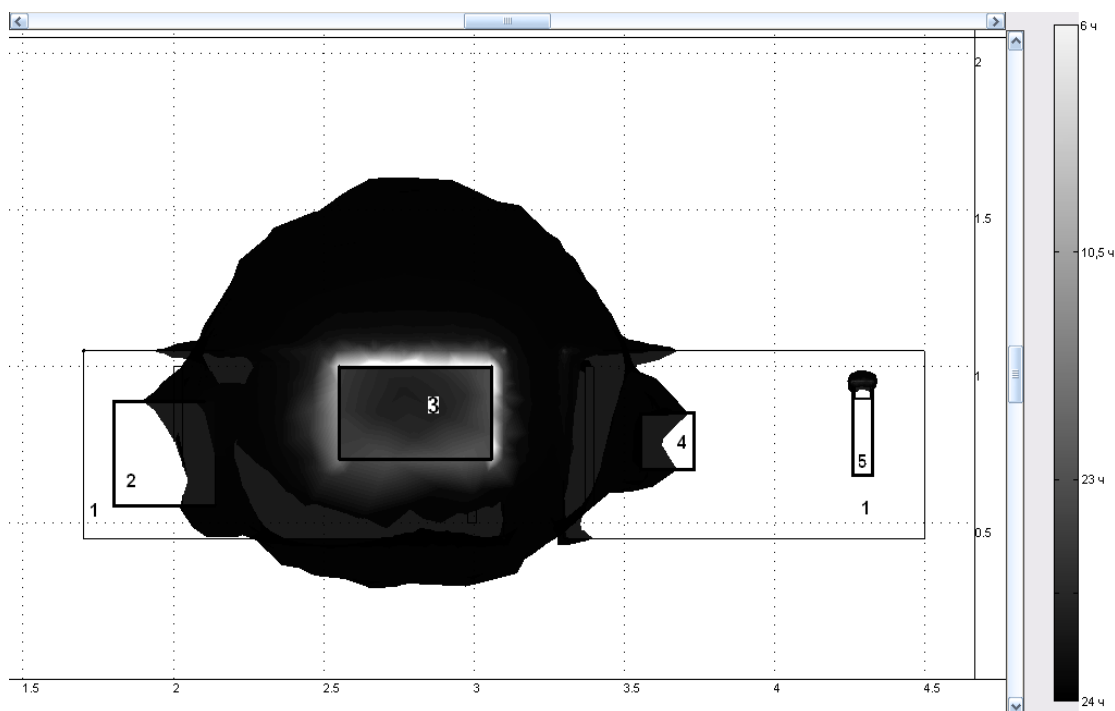


Рис. 1. Пространственная картина опасности ЭМИ  
1 – рабочий стол; 2 – СВЧ - печь «Sanyo»; 3 – СВЧ - печь «Электроника СП-01»;  
4 – электрический чайник; 5 – настольная люминесцентная лампа

#### Список литературы

1. СанПиН 2.1.8/2.2.4.2490-09. Электромагнитные поля в производственных условиях.
2. СанПиН 2.1.2.1002-00. Санитарно-эпидемиологические требования к жилым зданиям и помещениям.

**СЕКЦИЯ 7. ФИЗИКО-МАТЕМАТИЧЕСКИЕ, ХИМИЧЕСКИЕ НАУКИ**  
**Председатель секции: кандидат физико-математических наук, заведующая кафедрой «ВМФиХ» Обухова Галина Александровна**

### **АНАЛИТИЧЕСКИЕ СВОЙСТВА ДИТИОФОСФОРНЫХ КИСЛОТ И ИХ ПРИМЕНЕНИЕ В АНАЛИЗЕ**

Н.Н. Аветисян, А.А. Евтушенко, В.К. Чеботарев<sup>1</sup>

*Рубцовский индустриальный институт (филиал) ФГБОУ ВО «Алтайский государственный технический университет им. И.И. Ползунова»  
<sup>1</sup>ФГБОУ ВО «Алтайский государственный университет»*

**Аннотация.** Рассмотрена общая характеристика аналитических свойств дитиофосфорных кислот и их применение в различных методах анализа.

**Ключевые слова:** серосодержащие органические реагенты, диэтилдитиофосфат никеля, электрохимические методы анализа.

# ANALYTIC PROPERTIES OF THE DITHIOPHOSPHORIC ACID AND THEIR USE IN ANALYSIS

N.N. Avetisyan, A.A. Yevtushenko, V.K. Chebotarev<sup>1</sup>

*Rubtsovsk Industrial Institute (branch) of*

*<sup>1</sup>Altai state technical University*

**Annotation.** The article deals with a general description of analytical properties of dithiophosphoric acids and their use in various methods of analysis.

**Key words:** sulfur-containing organic reagents, nickel diethyldithiophosphate, electrochemical methods of analysis.

В аналитической химии все большее распространение находят органические реагенты, благодаря многообразию своих полезных аналитических свойств по сравнению с неорганическими веществами: большой молекулярный вес и малая растворимость продуктов реакции многих органических реагентов обеспечивают успешное определение сравнительно небольших количеств элемента; растворимость продуктов реакции в органических не смешивающихся с водой растворителях позволяет применять методы обогащения экстракцией, которые имеют большое значение для химии следов элементов; органические соосадители более эффективны и удобны для концентрации следов элементов по сравнению с неорганическими соосадителями; многие органические реагенты образуют внутрикомплексные соединения с ионами тяжелых и цветных металлов, обладающие интенсивной окраской, пригодные для колориметрирования и высокочувствительного открытия элементов; многообразие органических реагентов позволяет подбирать наиболее подходящие для решения каждой данной аналитической задачи.

К преимуществам органических реагентов относится также способность многих из них к электродным реакциям (органические реагенты и их комплексы с металлами обладают электрохимической активностью, способностью окисляться или восстанавливаться). Благодаря этому они могут найти широкое применение в потенциометрическом анализе для элементов, которые сами не являются потенциалопределяющими.

Перспективными являются серосодержащие органические реагенты, которые широко используются в аналитической химии. Группа реагентов с тионной ( $=C=S$ ) и тион-тиольной (рис. 1) группировками является наиболее многочисленной среди серосодержащих реагентов и имеет важное значение в анализе.

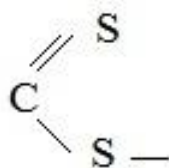


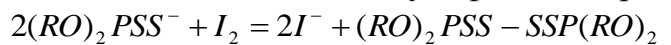
Рисунок 1. Тион-тиольная группировка



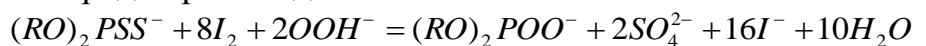
Серосодержащие органические реагенты с функционально-аналитической группой  $P(S)SH$  аналогичны имеющим большое значение в химическом анализе ксантогенатам и дитиокарбаминатам. При сравнении их аналитических свойств оказалось, что первые имеют ряд преимуществ. Основным достоинством этих реагентов по сравнению с ксантогенатами и дитиокарбаминатами является высокая устойчивость как самих реагентов, так и их комплексов в сильно-кислых средах, что позволяет применять их для анализа растворов при самых низких  $pH$ , не боясь влияния разложения. В отсутствие окислителей дитиофосфаты устойчивы в 10 н.  $HCl$  и 1,5 н.  $H_2SO_4$ .

Дитиофосфорные кислоты растворяются в органических растворителях, и их устойчивость в них намного выше. Например, диэтилдитиофосфорная кислота из 1,7 М  $HCl$  извлекается на 50% в  $CCl_4$ . Дитиофосфорные кислоты являются сильными кислотами, и их кривые титрования аналогичны кривым титрования одноосновных кислот при их полной диссоциации. По силе они приближаются к серной кислоте. Дитиофосфорные кислоты в водном растворе действуют восстановительно, в частности, по отношению к  $Cu^{2+}$ ,  $Au^{3+}$  и другим ионам.

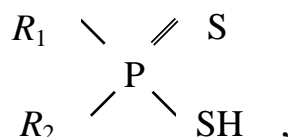
В реакциях с окислителями средней силы и сильными дитиофосфаты проявляют восстановительные свойства. Степень их окисления зависит от силы окислителя и условий реакции [7]. Так, показано, что в кислой и нейтральной среде дитиофосфаты окисляются йодом до дисульфидов по реакции:



В щелочной среде происходит окисление:



Дитиофосфорные кислоты являются сильными одноосновными кислотами. Константы ионизации дитиофосфатов с различными углеводородными радикалами и заместителями при них, измеренные в спиртоводных растворах, примерно равны между собой и равны 1,75 для 7% (по спирту) растворов и 2,60 – для 80% [1]. Неподчинение констант ионизации дитиофосфорных кислот корреляционной зависимости Гамметта авторы объясняют внутренней компенсацией влияния заместителей на силу кислот в атомной группировке



где  $R_1$  и  $R_2$  - спиртовые радикалы. Константы ионизации кислот, измеренные в абсолютном спирте, линейно зависят от корреляционных констант, поскольку условия сольватации молекул и ионов дитиофосфатов в 100% спирте резко отличаются от условий в спиртово-водных растворах [5].



значительно возрос и их изучение продолжается. Они изучались в основном в СССР А.И. Бусевым с сотрудниками; в США – Т.Х. Хендли с сотрудниками; в ФРГ – Х. Боде с сотрудниками.

Диэтилдитиофосфорная кислота (ДЭДФН) впервые была использована для калориметрического определения осмия в присутствии рутения [5]. Почти в то же время ДЭДФН была использована для селективного открытия *Mo* в сильноокислой среде (*HCl* 1:1) [6]. Уверенно открываемый минимум 0,05 мг при предельном разбавлении 1:20000. Не мешают значительные количества *V, W, U, Ti, Cr<sup>3+</sup>, Mn, Fe<sup>2+</sup>, Al, Zr*. Увеличение молекулярного веса алкильного радикала не повышает чувствительность и избирательность реакции [7].

Начиная с 1956 года А.И. Бусев с сотрудниками начал систематическое изучение производных дитиофосфорной кислоты (ДФН), в основном - изучение свойств и аналитического приложения ДЭДФН и её никелевой соли.

Был разработан потенциометрический метод определения меди [8]. Применяя 0,05 и 0,01 М растворы никелевой соли диэтилдитиофосфорной кислоты, определяли *Cu* в количестве порядка 0,02-0,04 г. В качестве индикаторного электрода применялась впаянная в стеклянную трубку платиновая проволока, покрытая электролитически металлической ртутью (из азотного раствора *Hg<sub>2</sub>(NO<sub>3</sub>)<sub>2</sub>*). Электродом сравнения служил насыщенный каломельный электрод.

В 1958 году А.И. Бусев и М.И. Иванютин разработали микровесовой, микрометрический и фотометрический методы определения палладия диалкил- и диарилдитиофосфатами никеля или калия в присутствии *Pt, Ni, Fe, Cu* и других элементов. Чувствительность открытия палладия 0,05 М раствором ДЭДФН никеля в слабоокислом растворе составляет 1:500000, а сильноокислом (0,1 н. *HCl*) 1:1000000. Диэтилдитиофосфат палладия обладает малой растворимостью [10].

Проводилось отделение кадмия от других элементов и его гравиметрическое определение при помощи диэтилдитиофосфата никеля [11]. Чувствительность реакции при пробирочном открытии 1:150000, а приблизительная величина ПР получаемого осадка  $5,8 \cdot 10^{-11}$ . Проводилось гравиметрическое определение 0,02-0,1 г кадмия в объеме 10-100 мл в присутствии цинка, а также щелочных и щелочноземельных металлов, *Ni, Co, Mn, Al, Fe, Cr, Mg* в различных предельных отношениях. Метод нашел применение для определения кадмия в авиационных и магниевых сплавах [12].

Несколько работ посвящено фотометрическому определению меди. Для спектрофотометрического определения 0,016-0,1 мг *Cu* в объеме водной фазы 50 мл раствор подкисляли 1-2 мл 2 н. *H<sub>2</sub>SO<sub>4</sub>*, прибавляли *CCl<sub>4</sub>* и 2-8-кратный избыток 0,001 М раствора диэтилдитиофосфата никеля быстро экстрагировали тремя порциями по 5 мл органического растворителя. Органическую фазу фильтровали через бумажный фильтр, доводили до 25 мл в мерной колбе и измеряли оптическую плотность при 420 нм и  $\varepsilon^{420} = 3,7 \cdot 10^4$  [13]. Мешающие влиянию висмута трудно устранить. Возможные помехи со стороны *Fe<sup>3+</sup>, Mo* устраняют связыванием избытка реагента, прибавляя в исследуемый раствор

достаточное количество соли кадмия или свинца. Определение возможно в присутствии *Zn, Cd, Pb, Al* в различных предельных отношениях

Этот метод был использован для определения *Cu* в почвах, водах и биоматериалах [4, 18], а также в никелевых электролитах. Концентрация *Cu* в анализируемом растворе не должна превышать 2 мг/мл, а диэтилдитиофосфата никеля 0,001 М. Данный метод является достаточно точным и надежным.

Диэтилдитиофосфат никеля использовали и для амперометрического и визуального титрования свинца в присутствии *Ba, Ca* и других элементов. При помощи вращающегося платинового микроанода при потенциале 0,8 В определяли свинец в количестве 0,005-0,01 г, а визуальным титрованием – порядка 0,02-0,08 г. Определение возможно в присутствии щелочных и щелочно-земельных элементов, а также *Co, Ni, Al, Cr, Mn, Zn*.

Проводилось определение висмута гравиметрическим титриметрическим и фотометрическим методами. Чувствительность открытия висмута выражается предельным разбавлением 1:500000 и открываемым минимумом 2 мкг. Из слабокислых растворов осаждается соединение  $BiR_3$  с  $PP = 1,04 \cdot 10^{-22}$  ( $F = 0,2733$ ). Осаждением из слабокислого раствора ( $HNO_3$  или  $H_2SO_4$ ) 1,2-1,5 – кратным избытком диэтилдитиофосфата никеля определяют висмут в количестве порядка 0,01-0,04 г. Потенциометрическим титрованием с индикаторным платиновым электродом, покрытым ртутью, определяли 0,06-0,1 г висмута. Экстракционно-спектрофотометрическим методом определяли 0,05-0,3 мг висмута при 330 нм ( $\epsilon_{\mu}^{330} = 1,6 \cdot 10^4$ ) и 0,15-1,1 мг при 400 нм ( $\epsilon_{\mu}^{400} = 4,5 \cdot 10^3$ ). Определению не мешают щелочные, щелочноземельные металлы и ряд других элементов.

Растворы диэтилдитиофосфатов кадмия, висмута и свинца в ацетоне и диметилформамиде ведут себя как кислоты и могут быть оттитрованы бензольно-метанольным раствором тетрабутиламмония. Метод предложен для последовательного определения кадмия, висмута и свинца в бинарных смесях после предварительного осаждения диэтилдитиофосфатом калия.

В свободной статье А.И. Бусева и М.И. Иванютина [5] дается детальная информация о реакциях осаждения, фотометрических качествах и аналитическом приложении диэтилдитиофосфатов по группам периодической системы.

Буде с сотрудниками также начал с 1962 года систематическое изучение дитиофосфатов в качестве аналитических реагентов, в частности диэтилдитиофосфорной кислоты. Эти работы в основном велись в том же направлении, что и указанные работы А.И. Бусева. В некоторых случаях проводилось более детальное изучение взаимодействия и условий реакции. Была изучена экстракция 25 ионов металлов при помощи ДЭДФН из 0,1-10 М  $HCl$  и 0,05-7,5 М  $H_2SO_4$ . Установлено, что экстрагируются в основном те металлы, которые образуют нерастворимые сульфиды.

Изучено осаждение ряда металлов при помощи ДЭДФН и установлено, что комплексы *Ag, Cd, Hg, Pd, As, Bi, Sb, Pd* пригодны для гравиметрического определения 26. Все они, кроме свинца, были определены гравиметрически.

Предложены методики фотометрического определения и меди при помощи диизопропилдитиофосфата цинка.

При помощи ДЭДФН проводилось и фотометрическое определение 0,2-2 мг Re ( $\varepsilon_{\mu} = 6,2 \cdot 10^2$ ) экстрагированием получаемого соединения бензолом.

Почти в то же время, что и Боде, Хендли с сотрудниками начал изучение диалкилдитиофосфатов, в основном в качестве экстрагентов. Исследована экстрагируемость 42 элементов при помощи 0,207 М раствора ди-*n*-бутилдитиофосфорной кислоты в  $CCl_4$  из 0,03 до 9 М *HCl* или  $H_2SO_4$  и экстрагирование цинка различными алкилзамещенными. Было установлено, что при помощи дибутилдитиофосфорной кислоты можно экстрагировать 22 элемента, причем она является лучшим экстрагентом, по сравнению с ДЭДФН. При помощи дибутилдитиофосфорной кислоты селективно экстрагируется *Hg* (II), *Ag* (I), *Pd* (II).

Было сделано интересное исследование поведения диэтил-, диизопропил-, ди-*n*-бутил- и диизобутилдитиофосфорных кислот в жидкостных экстракционных системах. Изучена их растворимость, определены их константы кислотной диссоциации и коэффициенты распределения между  $CCl_4$ , бутилкетон и *n*-амилацетатом.

Изучен состав и экстракция соединений цинка с диэтил-, ди-*n*-бутил-, диизобутил-, вторичный дибутил- и ди-(2-этил)-гексилдитиофосфорными кислотами.

Установлено, что при использовании дибутилдитиофосфорной кислоты коэффициент распределения (*D*) для  $CCl_4$ , гексана и *n*-амилацетата почти одинаков. Близость значений *D* для различных растворителей указывает на отсутствие определенных сольватов. По сдвигу состояния равновесия, в зависимости от концентрации реагента, рассчитан состав комплекса  $ZnR_2$ . Промежуточные состояния типа  $ZnR^+$  не обнаружены. Рассчитаны также константы равновесия.

Следует отметить также, что в то же время или несколько позже и некоторые другие авторы занимались, в той или иной мере, изучением этих реагентов. Более детально изучалось комплексообразование дитиофосфатов с ионами металлов и количественная сторона этих процессов. Изучена диссоциация (ДЭДФ) в смесях вода-этанол и вода ацетон. Приводятся соответствующие константы.

Помимо изучения, главным образом, диалкилзамещенных дитиофосфорной кислоты, в частности, диэтил-, ди-*n*-бутил- и диизопропилдитиофосфорных кислот, как свободных кислот так и их солей, А.И. Бусевым и А.Н. Шишковым показана возможность использования дифенилдитиофосфорной кислоты в экстракционно-фотометрическом

определении *Pd* (II), *Cu* (II) и *Cd* (II). Предложенные авторами методики дают удовлетворительные результаты.

Применению соли ди-2-этилгексилдитиофосфорной кислоты для определения некоторых металлов посвящен ряд работ И.С. Левина с сотрудниками.

В электрохимических методах анализа эти реагенты изучались лишь эпизодически. Это уже ранее названные работы А.И. Бусева с сотрудниками; работы, посвященные экстракционно-полярографическому определению некоторых металлов, и работы, в которых показана возможность применения потенциометрического метода анализа для определения *Ag*, *Hg* (II), *Bi*, *Pd*, *Cu* и других металлов.

В.К. Чеботаревым и другими авторами 19-20 предложены методики потенциометрического определения *Ag*, *Pd*, *Cu*, *Tl* (I) дигептилдитиофосфатом калия. Минимальное количество определяемого элемента составляет для таллия (I) 1,00 мг, для остальных металлов – 0,10 мг в 25 мл раствора при максимальной относительности ошибке определения  $\pm 2\%$  с надежностью  $P = 0,95$ . Проведенное изучение свойств дигептилдитиофосфата калия показывает возможность его применения для анализа промышленных объектов – сплавов и электролитов, содержащих изученные элементы.

Найдены оптимальные условия потенциометрического определения висмута дигексилдитиофосфатом калия. Чувствительность определения не менее 0,05 мг висмута в 25 мл раствора; надежность определения  $P = 0,95$ . Разработана и внедрена методика определения *B* в электролитах лужения, обладающая простотой и надежностью.

Дитиофосфаты, обладающие биологической активностью, нашли применение в производстве лекарственных препаратов. Некоторые производные дитиофосфорных кислот используют для производства пластмасс (в качестве пластификаторов), а также в качестве различных присадок к смазочным маслам и жидким топливам.

В настоящее время целый ряд производных нашел широкое применение в спектрофотометрии, полярографии, титриметрии, гравиметрическом методе анализа. Кроме того, ряд дитиофосфорных кислот и их производных давно применяется для экстракции и концентрирования различных металлов.

Все эти исследования указывают на непрекращающийся интерес к изучению дитиофосфатов.

Как видно из краткого аналитического обзора применения дитиофосфатов, эти ценные органические реагенты пока не нашли широкого применения в потенциометрическом анализе.

Применение дитиофосфатов в качестве титрантов для потенциометрического определения металлов весьма перспективно. Прочность комплексов низкомолекулярных дитиофосфатов с металлами несколько меньше, чем у соответствующих моноалкилдитиокарбаминатов и алкилксантогенатов, применяемых для потенциометрического титрования, но с удлинением цепи радикалов прочность дитиофосфатов растет значительно

быстрее, чем у дитиокарбаминатов и ксантогенатов [15]. Используя этот факт, можно значительно повысить селективность потенциометрического титрования и определение многокомпонентных смесей, применяя в качестве титрантов дитиофосфаты с различным числом углеродных атомов в радикале.

Малая растворимость в воде и высокая прочность комплексных соединений дитиофосфатов с тяжелыми и цветными металлами позволяют разработать чувствительные методы потенциометрического определения металлов в производственных объектах.

Применение производных дитиофосфорной кислоты для аналитических целей делает весьма актуальным разностороннее и детальное исследование этого класса соединений и их комплексов с металлами.

Представляет интерес спрогнозировать возможность отдельного потенциометрического определения ионов металлов в смеси с помощью целого ряда дитиофосфатов и наиболее широко распространенного – диэтилдитиофосфата никеля; практическое их использование и установление общих закономерностей в этих рядах.

#### Список литературы

1. Беллами Л.Б. Инфракрасные спектры сложных молекул. – М.: Иностранная литература. 1963. – 590 с.
2. Бусев А.И., Иванютин М.И. О реакции окисления диалкил- и диарилдитиофосфатов иодом и их титриметрическом определении // Журн. анал. химии. – 1959. – Т.14, вып. 12. – С. 244-245.
3. Бусев А.И., Иванютин М.И. Взаимодействие диалкил- и диарилдитиофосфорных кислот с ионами элементов // Тр. Комиссии по аналит. химии АН СССР. – 1960. - Т.11. – С. 172-191.
4. Бусев А.И., Иванютин М.И. Фотометрическое определение микроколичеств меди в почвах, водах и т.д. с помощью диэтилдитиофосфата никеля // Вест. Моск. ун-та. Сер. математики, механики, астрономии, физики, химии. – 1958. - № 2. – С. 177-181.
5. Бусев А.И. Открытие осмия в присутствии рутения при помощи тиомочевины и диэтилдитиофосфорной кислоты // Журн. аналит. химии. – 1949. – Т.4, вып. 1. – С. 49-53.
6. Бусев А.И. Открытие молибдена диэтилдитиофосфатом калия // Журн. аналит. химии. – 1949. – Т.4, вып. 4. – С. 234-236.
7. Бусев А.И. О специфической атомной группе на Мо // Докл. АН СССР. Новая серия. Химия. – 1949. – Т. 66, № 6. – С. 1093-1096.
8. Бусев А.И., Иванютин М.И. Потенциометрическое определение меди при помощи диэтилдитиофосфата никеля // Журн. аналит. химии. -1956. – Т. 11, вып. 5. – С. 523-528.
9. Бусев А.И., Иванютин М.И. Определение палладия при помощи диалкил- и диарилдитиофосфата никеля или калия // Журн. аналит. химии. – 1958. – Т. 13, вып. 1. – С. 18-30.

10. Бусев А.И., Иванютин М.И. Отделение кадмия от цинка и др.элементов, весовое и титриметрическое определение кадмия // Журн. аналит. химии. – 1958. Т.13, вып. 3. – С. 312-318.
11. Бусев А.И., Поляк Л.Я. Определение кадмия в магниевых сплавах с применением диэтилдитиофосфата никеля // Журн. завод. лаб., - 1959. – Т. 15, вып. 6. – С. 668-669.
12. Бусев А.И., Иванютин М.И. Фотометрическое определение меди.// Вестн. Моск. ун-та. – 1957. № 5. – С. 157-161.
13. Гилянская Э.А., Порай-Кошиц М.А. О кристаллической структуре внутрикомплексного соединения // Кристаллография. – 1959. – Т. 4, вып. 2. – С. 241-242.
14. Кабачник М.И., Мاستрюкова Т.А., Балужева Г.А. и др. Применение уравнения Гамметта к дитиоокислотам фосфора // Журн. общей химии. – 1961. – Т.31, вып. 1. – С. 140-145.
15. Каковский И.А. Изучение физико-химических свойств некоторых органических флотационных реагентов и их солей с ионами тяжелых металлов // Тр. Ин-та горного дела АН СССР. – 1956. – Т.3. – С. 255-289.
16. Ларин Г.М., Мирошниченко И.В. ЭПР магниторастворенных монокристаллов диэтилдитиофосфата меди // Журн. структур. химии. – 1972. – Т. 13, вып. 4. – С. 727-728.
17. Мастрюкова Т.А., Спивак Л.Л., Григорьева А.А. и др. Константы ионизации дитиоокислот фосфора в абсолютном этаноле // Журн. общей химии. – 1971. – Т.41, вып. 9. – С. 1938-1941.
18. Немондрук А.А., Стасюченко В.В. К определению микроколичеств меди в водах, почвах и биологических материалах диэтилдитиофосфатом никеля // Журн. аналит. химии. – 1961.- Т. 16, вып. 4. – С. 407-411.
19. Чеботарев В.К., Багдарасов К.Н., Чигиринцев В.Д. Использование дигептилдитиофосфата калия для потенциометрического определения некоторых цветных и тяжелых металлов // Физико-химические методы анализа и контроля производства. – Махачкала, 1976. – Вып. 2. – С. 143-151.
20. Фролова В.И., Багдарасов К.Н., Чеботарев В.К. и др. Дитиофосфорные кислоты как аналитические реагенты в электрохимических методах анализа // Изв. Сев. – Кавказ. науч. центра высш. шк. Естеств. науки. – 1976. - № 3. – С. 46-48.

## ЦИРКУЛЯЦИЯ И РОТОР ПОТЕНЦИАЛЬНОГО СТАЦИОНАРНОГО СИЛОВОГО ПОЛЯ

В.И. Бахмат

*Рубцовский индустриальный институт (филиал) ФГБОУ ВО «Алтайский  
государственный технический университет им. И.И. Ползунова»*

**Аннотация.** Применение векторного анализа для расчета характеристик потенциальных полей.

**Ключевые слова:** циркуляция, ротор, силовое поле, потенциальное поле.



# CIRCULATION AND POTENTIAL STATIONARY ROTOR FORCE FIELD

V.I. Bakhmat

*Rubtsovsk Industrial Institute (branch) of  
Altai state technical University*

**Annotation.** The use of vector analysis to calculate the potential field performance.

**Key words:** circulation, rotor, forcefield, potential field.

Если тело находится в силовом поле и на тело действует сила  $F\{r\}$ , то работа этой силы над телом определяется формулой:

$$A_{12} = \int_1^2 \vec{F}(r) d\vec{r}. \quad (1)$$

Задача упрощается, если сказано, что поле является потенциальным. Работа сил потенциального поля может быть представлена как убыль потенциальной энергии:

$$A_n = w_{p_1} - w_{p_2}. \quad (2)$$

Поле считается потенциальным, если выполняются условия: работа сил не зависит от траектории движения, а определяется начальным и конечным положениями тела; работа сил по замкнутой траектории равна нулю; сила, действующая на тело, равна первой производной от потенциальной энергии по координатам, взятой со знаком «-»:

$$\vec{F} = -\nabla w_p.$$

В задаче часто дано выражение силы поля. Чтобы применить формулу (2), необходимо выяснить, является ли силовое поле потенциальным.

Чтобы векторное поле было потенциальным в некоторой области, необходимо и достаточно, чтобы ротор вектора поля был равен нулю в этой области.

Пусть силовое поле характеризуется вектором  $\vec{a}$ :

$$\text{rot} \vec{a} = [\nabla \vec{a}] = \begin{vmatrix} e_x & e_y & e_z \\ \frac{\partial}{\partial x} & \frac{\partial}{\partial y} & \frac{\partial}{\partial z} \\ a_x & a_y & a_z \end{vmatrix}.$$

Если поле потенциальное, то

$$\text{rot} \vec{a} = 0.$$

Поток ротора через любую полярность  $S$ , опирающуюся на данный контур  $C$ , оказывается одним и тем же (теорема Стокса):

$$\int_S [\nabla \vec{a}] dS = \oint_C \vec{a} d\vec{l}.$$

Для потенциального поля:  $\oint_C \vec{a} d\vec{l} = 0$ .

В качестве примера рассмотрим электростатическое поле. Циркуляция вектора  $\vec{E}$  по замкнутому контуру равна нулю:

$$\oint_C \vec{E} dl = 0.$$

Из этой формулы находим:

$$\int_S [\nabla \vec{E}] dS = 0 \Rightarrow [\nabla \vec{E}] = 0.$$

Из последнего соотношения следует: электростатическое поле является потенциальным.

Рассмотрим другой пример.

$$\text{Поле силы трения: } \vec{F} = -\mu mg \frac{\vec{e}}{e}.$$

Сила трения  $\vec{F}$  и скорость  $\vec{v}$  имеют противоположные направления, работа силы трения на каждом участке пути отрицательна:

$$dA = \vec{F} d\vec{l} = \vec{F} \vec{v} dt = -Fv dt < 0.$$

Поэтому будет отрицательной работа на любом замкнутом пути. Отсюда следует, что сила трения не консервативна, поле не является потенциальным.

#### Список литературы

1. Сборник задач по высшей математике: с контрольными работами; 1 курс; [текст]/ К.Н. Лунгу, Д. Т. Письменный, С.Н. Федин, и др.. - М.: Айрис-пресс, 2011. - 576 с.
2. Савельев, И.В. Курс общей физики: В 4 т.: Т. 2 [Текст] / И.В. Савельев. - М.: Кнорус, 2009. - 359 с.

### ОПРЕДЕЛЕНИЕ КАТАЛИТИЧЕСКОЙ АКТИВНОСТИ ЛИПАЗЫ AMANO PS

Л.А. Бахолдина, Я.В. Шубина

*Бийский технологический институт (филиал) АлтГТУ  
имени И.И. Ползунова*

**Аннотация.** Исследование каталитической активности липазы Amano PS в условиях синтеза сложных эфиров феруловой кислоты в среде миниэмульсии и ферментативного гидролиза сложноэфирной связи защитной группировки.

**Ключевые слова:** феруловая кислота, ферментативный катализ, липаза Amano PS.

### DETERMINATION OF CATALYTIC ACTIVITY OF LIPASE AMANO PS

L.A. Bakholdina, Y.V. Shubina,

*Biysk Technological Institute (branch) of the Altay State Technical University*

**Annotation.** Investigation of the catalytic activity of Amano PS lipase in a synthesis of esters of ferulic acid in the medium miniemulsion and enzymatic hydrolysis of the ester bond protecting group.

**Keywords:** ferulic acid, enzymatic catalysis, lipase Amano PS.

В настоящее время актуальной задачей науки является поиск новых соединений, обладающих фармакологической активностью. Одним из подходов к созданию таких молекул является синтез аналогов природных соединений.

Уже изученные природные конъюгаты феруловой кислоты (ФК), такие как  $\gamma$ -оризанол, ферулаты углеводов, ферулаты глицеринов, ферулаты спиртов, проявляют некоторые виды биологической активности [1–4]. Содержание этих соединений в природных источниках невелико, поэтому экономически выгодно синтезировать идентичные соединения, а также их аналоги с высокой биологической активностью.

Для создания конъюгатов ФК используют химические и ферментативные методы. *n*-Толуолсульфо кислота или концентрированная серная кислота часто используются в качестве катализаторов для химического синтеза сложных эфиров ФК [5].

При ферментативном подходе к созданию конъюгатов ФК применяют липазы или эстеразы феруловой кислоты. Специфичность и активность фермента зависит от вида ацилирующего агента и структуры спирта. Например, липаза *Candida Antarctica* эффективно катализирует реакцию ФК с дигидрохолестерином. Подобный синтез с винилферулатом, в качестве ацилирующего агента, этой липазой не катализируется, и дигидрохолестерин выделяется из реакции в свободном виде. Дальнейшее исследование субстратной специфичности этого фермента показало, что катализ винилферулата успешно идет с октанолом и арбутином [6]. Исследования специфичности различных видов липаз показывают, что далеко не все липазы способны катализировать синтез сложных эфиров ФК.

Липазы являются водорастворимыми ферментами, катализирующими как синтез сложных эфиров, так и их гидролиз.

На процесс ферментации также влияет растворитель, применяемый в синтезе. По сравнению с обычными химическими процессами, использование воды в качестве растворителя в реакциях этерификации было бы большим преимуществом, так как ферменты водорастворимы и вода является дешевой и экологически безопасной. Но многие органические вещества нерастворимы в воде. Водная миниэмульсия оказалась подходящей и удобной системой для ферментативного катализа липазами. Миниэмульсии являются гетерофазной системой, где мелкие капли с высокой стабильностью создаются в сплошной фазе использованием больших сдвигающих усилий, например, созданные ультразвуком. В результате образуются в сплошной водной среде капли органического растворителя, где и происходит реакция этерификации. Для типичной миниэмульсии масло-в-воде, используемой для этерификации, фаза масла состоит из субстрата и гидрофобного агента осмотической стабилизации капель (например, гексадекан), эмульгируют и воду гомогенизируют, чтобы получить капли в диапазоне размеров от 30-500 нм, диспергированных в воде. Образовавшаяся вода при дегидратации в процессе этерификации выталкивается в непрерывную водную фазу, таким образом, реакция идет в пользу образования продукта.

Другими очень важными факторами, которые способствуют формированию сложных эфиров, являются огромная площадь поверхности

раздела фаз и стабильность миниэмульсии в течение всей реакции, которая увеличивается с увеличением гидрофобности фазы масла [7].

Липаза Amano PS используется в ферментативном синтезе алкильных эфиров карбоновых кислот в системе миниэмульсии [7]. Активность и селективность липазы Amano PS (в среде миниэмульсии) в синтезе сложных эфиров ФК на сегодняшний день не изучена. Способность гидролизовать сложноэфирную связь может быть полезна при разработке химико-ферментативного метода создания конъюгатов ФК, так как первым этапом химического синтеза эфиров является постановка защитной группы на гидроксил в 4 положении бензольного кольца ФК. Наиболее распространенной защитной группой является ацетильная защита, которая имеет ряд преимуществ. Недостатком такой защитной группы при создании сложных эфиров 4-О-ацетилферуловой кислоты являются условия ее снятия после реакции этерификации, так как условия могут совпадать с гидролизом конъюгированных соединений. Способность липазы Amano PS к катализу и гидролизу ацетильной защиты описывается в некоторых работах [8, 9].

Целью работы являлось определение каталитической способности липазы Amano PS к синтезу сложных эфиров ФК и каталитической способности к гидролизу защитной ацетильной группы.

*Определение каталитической способности липазы Amano PS к синтезу сложных эфиров ФК.* Исследование ферментативного синтеза проводили в среде миниэмульсии.

Для получения стабильных миниэмульсий в реакционную смесь добавляли гексадекан, Kolliphor RH 40. В качестве субстрата использовалась ФК и бензиловый спирт. Относительные количества массы субстрата, гексадекана, воды и Kolliphor (в соответствии с таблицей 1) помещали в стакан, гомогенизировали при перемешивании магнитной мешалкой в течение 1 ч. Двухфазную систему обрабатывали ультразвуком (ультразвуковой прибор «Волна», потребляемая мощность 50Вт, частота 22КГц) в течение 5 минут. Затем смесь охлаждали до комнатной температуры и вносили иммобилизованную липазу.

Таблица 1

Относительные количества компонентов в среде миниэмульсии

Реакционная смесь	Вода (мл)	Субстрат		Гексадекан (мл)	Kolliphor (г)	Липаза Amano PS (г)
		Спирт (мл)	ФК (г)			
1	40,6	8,25	0,10	0,35	0,8	0,16
2	40,6	8,25	0,15	0,35	0,8	0,25

Реакцию этерификации проводили в термостатирующем шейкере-инкубаторе Environmental Shaker-Incubator ES-20 (Латвия), 90 об/мин, при температуре 40 °С.

Контроль образования бензилового эфира ФК контролировали с помощью тонкослойной хроматографии (на пластинках Silicagel 60 F254), в качестве

подвижной фазы использовали систему растворителей: хлороформ/этанол (10:1). Отбор проб проводили в течение 14 суток. В качестве свидетеля использовали бензиловый эфир феруловой кислоты, полученный химическим синтезом в работе [10].

Оценивая стабильность эмульсии в процессе ферментации, можно отметить ее частичное расслоение на 2-е сутки ферментации, на 14-е сутки эмульсия полностью была разрушена. Оценивая каталитическую способность, следует отметить, что в течение 14 суток ферментации в реакционной смеси оставались исходные реагенты, а пятно бензинового эфира ФК так и не проявилось. Иммуобилизованная липаза Amano PS в среде миниэмульсии с данными субстратами не катализирует процесс этерификации.

*Определение каталитической способности к гидролизу защитной ацетильной группы.* Исследование способности липазы Amano PS гидролизовать ацетильную защиту проводили с использованием бензинового эфира 4-О-ацетилферуловой кислоты.

Бензиловый эфир ацетилферуловой кислоты (2,5 ммоль) растворяли в 40 мл этанола, добавляли Аmano-PS 0,24 г. Ферментацию проводили при температуре 37 °С и постоянном перемешивании (150 об/мин) в шейкере-инкубаторе. Иммуобилизованную липазу отфильтровывали и промывали этанолом. Снятие ацетильной защиты анализировали методом ТСХ, в качестве свидетеля использовали бензиловый эфир ФК, синтезированный химическим путем. Анализ ТСХ реакционной смеси показал, что полное отщепление ацетильной защиты происходит в течение 4 часов ферментации. Пятно бензинового эфира ацетилферуловой кислоты полностью исчезает, и появляется пятно бензинового эфира ФК, соответствующее пятну свидетеля.

Исследование процесса снятия ацетильной защиты липазой проводили ферментацией ацетилферуловой кислоты. Количество образовавшейся ФК определяли фотоколориметрическим методом Фолина-Чокальтеу (калибровочная кривая была построена по феруловой кислоте), отбор проб проводили каждые 30 минут в течение 4 часов. Так же была исследована эффективность липазы при повторном включении ее в процесс ферментации.

Результаты гидролиза ацетильной защиты показаны на диаграмме (рис. 1).

Из диаграммы видно, что максимальная концентрация ФК в реакционной смеси наступает после двух часов ферментации и соответствует расчетной величине концентрации ФК. Липаза при повторном применении показала низкую эффективность в сравнении с коммерческой липазой, применяемой впервые. Причинами потери активности могут быть смывание фермента с носителя из-за интенсивного перемешивания, а также частичная инактивация липазы при первой ферментации.

Таким образом, подход к созданию конъюгатов ФК заключается в сочетании химических и ферментативных методов синтеза (рис. 2).

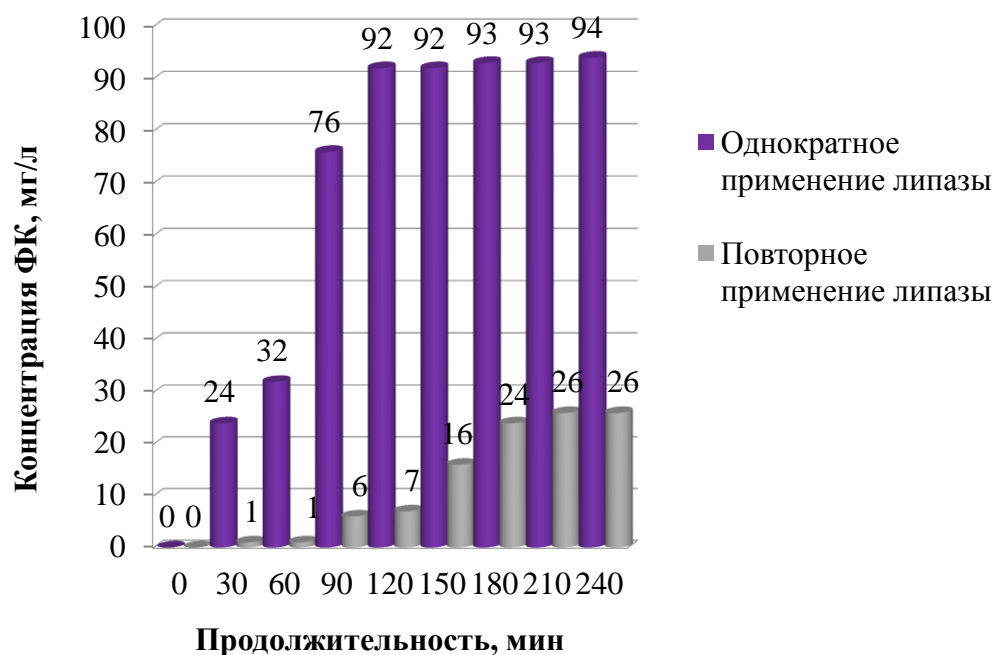


Рис. 1. Накопление феруловой кислоты в процессе ферментации

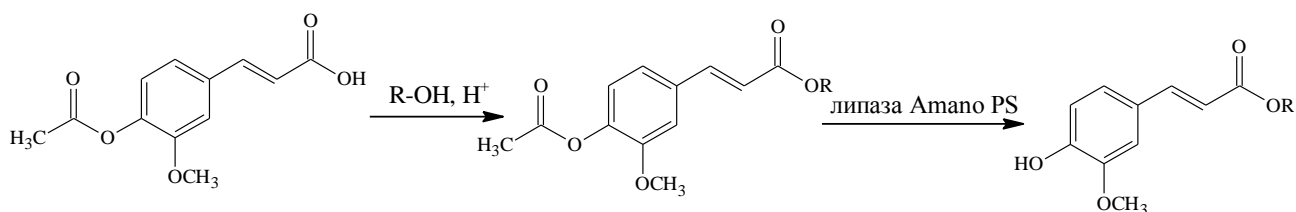


Рис. 2. Схема синтеза сложных эфиров феруловой кислоты

Применение липазы Amano PS в синтезе конъюгатов ФК приводит к образованию целевого продукта за 2 часа ферментации, по сравнению с химическими методами процесс снятия ацетильной защиты селективен, что позволяет повысить выход и чистоту получаемого соединения.

#### Список литературы

1. Patel M., Naik S. N. Gamma-oryzanol from rice bran oil – A review *Journal of Scientific & Industrial Research* Vol. 63, 2004, pp 569–578.
2. Qiling Lin, Shiyi Ou, Qibiao Wen In vitro antioxidant activity of feruloyl arabinose isolated from maize bran by acid hydrolysis *J. Food Sci Technol*, 51(7), 2014, pp.1356–1362.
3. David L. Compton, Joseph A. Laszlo, Kervin O. Evans Antioxidant properties of feruloyl glycerol derivatives *Industrial Crops and Products* 36 (2012) 217– 221.
4. Zhang LW, Al-Suwayeh SA, Hsieh PW, Fang JYA. Comparison of skin delivery of ferulic acid and its derivatives: evaluation of their efficacy and safety. *Int. J. Pharam.* 2010; 399:44–51.

5. Holser RA. Kinetics of cinnamoyl glycerol formation. *J. Am. Oil Chem. Soc.*, 85, 2008, pp. 221–225.
6. Шубина, Я.В. Ферментативный синтез сложных эфиров феруловой кислоты / Я.В. Шубина, Л.А. Бахолдина // Биотехнология: взгляд в будущее: Материалы II междунар. студ. науч.-практ. конф. – Ставрополь: Изд-во СтГМУ, 2016. – С. 259–262.
7. Dragana P.C. Miniemulsion as Efficient System for Enzymatic Synthesis of Acid Alkyl Esters *Biotechnology and Bioengineering*, Vol. 106, No. 4, 2010, pp. 507–515.
8. Davoli P., Caselli E., Bucciarelli M., Forni A., Torre G., Prati F. Lipase-catalyzed resolution and desymmetrization of 2-hydroxymethylaziridines *J. Chem. Soc., Perkin Trans. 1*, 2002, 1948–1953.
9. Ishihara K., Nakajima N., Itoh T., Yamaguchi H., Nakamura K., Furuya T., Hamada H. A chemoenzymatic synthesis of aromatic carboxylic acid vinyl esters *Journal of Molecular Catalysis B: Enzymatic* 7, 1999, 307–310.
10. Бахолдина Л.А., Хлебников А.И., Севедин В.П. Взаимодействие первичных спиртов с феруловой кислотой в мягких условиях / Журнал органической химии. Т. 52. Вып. 3, 2016. – С. 449–451.

## КРИВОЛИНЕЙНЫЕ СИСТЕМЫ КООРДИНАТ В ЗАДАЧАХ ПО ФИЗИКЕ

В.В. Борисовский

*Рубцовский индустриальный институт (филиал)*

*ФГБОУ ВО «Алтайский государственный технический университет  
им. И.И. Ползунова»*

**Аннотация.** Приводится принцип построения криволинейных систем координат. Рассматриваются некоторые пространственные криволинейные системы координат. Дан пример расчета момента инерции цилиндра с переменной плотностью.

**Ключевые слова:** криволинейная система координат, цилиндр, сфера, момент инерции.

## CURVILINEAR COORDINATE SYSTEM THE PROBLEMS IN PHYSICS

V.V. Borisovskiy

*Rubtsovsk Industrial Institute (branch) of  
Altai state technical University*

**Annotation.** Is a principle of construction of curvilinear coordinate systems. We consider some spatial curvilinear coordinate system. Dan primier calculate the moment of inertia of the cylinder with variable density.

**Key words:** curvilinear coordinate system, cylinder, sphere, the moment of inertia.

Все тела существуют и движутся в пространстве и времени. Для однозначного определения положения исследуемого тела в произвольный момент времени необходимо выбрать систему отсчета. Системой отсчета

является система координат, которая жестко связана с каким-либо абсолютно твердым телом, по отношению к которому определяется положение других тел или точек тела в различные моменты времени.

Наиболее часто пользуются прямоугольной декартовой системой координат на плоскости и в пространстве как при решении задач по математике, так и по физике. Кроме того, при решении некоторых задач на плоскости в математике и в физике применяется полярная система координат. Эта система является простейшим представителем криволинейных систем координат, число которых как на плоскости, так и в пространстве может быть большое количество.

Рассмотрим основные принципы построения системы координат. Для любой произвольной системы координат существуют закономерности, по которым каждую точку можно представить на плоскости двумя числами, а в пространстве – тремя. Эти закономерности должны удовлетворять следующим условиям:

1. Все точки плоскости или пространства представляются парами или тройками чисел соответственно.

2. Разным точкам плоскости или пространства соответствуют разные пары или тройки чисел соответственно. Следует, однако, помнить, что порядок расположения чисел в парах и тройках имеет значение. Например, в декартовой системе координат тройкам  $(1, 0, 0)$ ,  $(0, 1, 0)$ ,  $(0, 0, 1)$  соответствуют разные точки пространства.

3. Одной точке плоскости или пространства соответствует одна пара или тройка чисел, за исключением отдельных точек, для которых существует бесконечно большое число пар или троек чисел. Эти точки называются особыми точками систем координат.

Декартовая система координат особых точек не имеет, так как каждой точке соответствует только одна пара или тройка чисел. Полярная система координат имеет особую точку в полюсе  $P$ . Этой точке соответствуют все пары вида  $(0, \varphi)$ , т.е. при  $\rho=0$  значение угловой переменной  $0 \leq \varphi \leq 2\pi$  остается неопределенным.

Кроме трех перечисленных условий на функции, отражающие закономерности получения пар или троек для точек плоскости или пространства накладываются условия непрерывности самих функций и их производных.

Рассмотрим произвольные криволинейные системы координат в пространстве, которые наиболее часто могут применяться при решении задач по физике. Координаты точки пространства в произвольной криволинейной системе координат задаются тройкой чисел  $(\gamma, \eta, \beta)$ . Для всех точек, кроме особых, существует взаимно однозначное соответствие между произвольными криволинейными координатами данной точки и декартовыми координатами этой же точки, которое может быть записано в виде:



$$\begin{aligned} \gamma &= \gamma(x, y, z), & \eta &= \eta(x, y, z), & \beta &= \beta(x, y, z), \\ x &= x(\gamma, \eta, \beta), & y &= y(\gamma, \eta, \beta), & z &= z(\gamma, \eta, \beta). \end{aligned} \quad (1)$$

При  $\gamma = \text{const}$ ,  $\eta = \text{const}$  или  $\beta = \text{const}$  уравнения представляют собой координатные поверхности и в каждой точке пространства пересекаются три координатные поверхности. Следует заметить, что в пространственном случае особые точки координатной системы могут образовывать кривую линию. Координатные поверхности, проходящие через данную точку, являются уравнениями  $\gamma(x, y, z) = \gamma_0$ ,  $\eta(x, y, z) = \eta_0$  и  $\beta(x, y, z) = \beta_0$ . Для декартовой системы координатными поверхностями являются плоскости.

Аналогично плоскому случаю в пространстве для произвольной криволинейной системы можно построить сетку из координатных поверхностей, ввести понятие ортогональности системы координат. Криволинейная система координат в пространстве называется ортогональной, если в каждой точке пространства, кроме особых кривых, вектора нормалей координатных поверхностей в данной точке попарно взаимно ортогональны. Нормированные вектора нормалей являются ортами. Направления ортов могут меняться от точки к точке. При рассмотрении многих задач и вопросов в физике находят применение только ортогональные системы.

Кроме декартовой прямоугольной системы координат для физики важнейшее значение имеют цилиндрическая и сферическая системы координат, которые мы рассмотрим более подробно.

а) Цилиндрическая система координат.

Цилиндрическая система координат  $(\rho, \varphi, z)$  считается следующим образом. В любой плоскости, параллельной плоскости  $xOy$ , образуется обычная полярная система координат  $(\rho, \varphi)$ , а ось  $z$  совпадает с осью  $z$  декартовой системы координат (рис. 1):

$$\begin{aligned} z' &= z, & \rho &= \sqrt{x^2 + y^2}, & \varphi &= \text{arctg} \frac{y}{x}; \\ z &= z', & x &= \rho \cos \varphi, & y &= \rho \sin \varphi. \end{aligned} \quad (2)$$

Ось  $z$  в цилиндрической системе координат является особой линией.

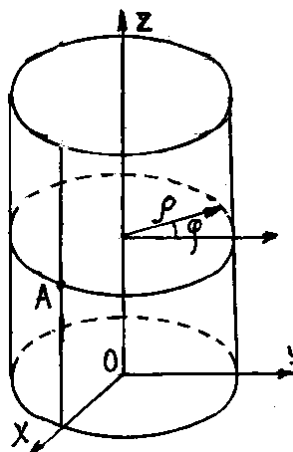


Рис. 1

б) Сферическая система координат.

В сферической системе координат положение любой точки в пространстве задается расстоянием от начала координат  $r$ , углом  $\Theta$  между осью и радиусом-вектором точки и углом  $\varphi$  между осью  $x$  и проекцией радиуса-вектора на плоскость  $xOy$  (рис. 2). Особой кривой является ось  $z$ . Взаимосвязь между координатами произвольной точки в сферической системе координат определяется уравнениями вида:

$$r\sqrt{x^2 + y^2 + z^2}, \quad \varphi = \arctg \frac{y}{x}, \quad \Theta = \arccos \frac{z}{\sqrt{x^2 + y^2 + z^2}}; \quad (3)$$

$$z = r \cos \Theta, \quad x = r \sin \Theta \cos \varphi, \quad y = r \sin \Theta \sin \varphi.$$

Координаты  $r$ ,  $\Theta$  и  $\varphi$  изменяются в пределах:  $0 \leq r \leq \infty$ ;  $0 \leq \Theta \leq \pi$ ;  $0 \leq \varphi < 2\pi$ .

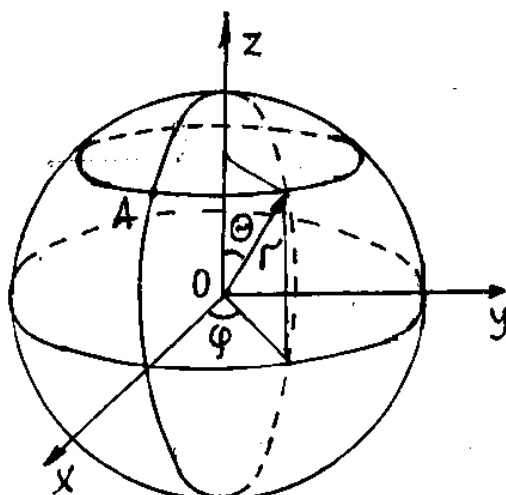


Рис. 2

Кроме сферической и цилиндрической систем координат существует ряд ортогональных систем координат в пространстве, которые также находят применение при решении отдельных задач. Для параболической цилиндрической системы координат характерно то, что в сечении параллельно плоскости  $xOy$  образуется плоская параболическая система, а ось  $z'$  совпадает с декартовой осью  $z$ . Находит применение довольно часто эллиптическая система координат, которая построена подобно сферической.

При решении задач по физике часто необходимо знать, как определяются элементы поверхности и объема в различных системах координат. Приведем формулы для этих элементов в цилиндрической и сферической системах координат. Элемент площади на поверхности цилиндра  $dS = r d\varphi dz$  и на поверхности сферы  $dS = r^2 \sin \Theta d\Theta d\varphi$ .

Элемент объема в цилиндрической системе координат  $dV = r dr d\varphi dz$ , в сферической -  $dV = r^2 \sin \Theta dr d\Theta d\varphi$ .

При решении любой физической задачи, в которой приходится иметь дело с системой координат, особое внимание следует обращать на выбор систем

координат. Криволинейные координаты применяются тогда, когда при решении задачи следует учитывать симметрию некоторых физических параметров.

Рассмотрим применение криволинейных систем координат на примере определения момента инерции цилиндра с неодинаковой плотностью вещества.

**Пример.** Вычислить момент инерции длиной  $l$ , плотность которого зависит от расстояния до оси цилиндра  $\rho = f(r)$ . Рассмотреть случай

$f(r) = \rho_0 \left(\frac{r}{R}\right)^n$ , где  $R$  – внешний радиус цилиндра,  $n$  – положительное целое число,  $r$  – переменный радиус.

*Решение.* Плотность имеет цилиндрическую симметрию, естественно, необходимо использовать цилиндрическую систему координат и момент инерции

$$I = \iiint_v r^2 \rho dv.$$

В цилиндрической системе координат  $dV = r dr d\varphi dz$ , тогда

$$I = \iiint_v r^2 f(r) r dr d\varphi dz.$$

Подынтегральное выражение не зависит от  $\varphi$  и  $z$ . Вследствие цилиндрической симметрии легко расставить пределы интегрирования.

$$I = \int_0^R r^3 f(r) dr \int_0^{2\pi} d\varphi \int_0^l dz = 2\pi l \int_0^R r^3 f(r) dr,$$

т.е. тройной интеграл сводится к одинарному.

Подставим  $f(r) = \rho_0 \left(\frac{r}{R}\right)^n$  и получим уравнение для вычисления момента инерции цилиндра

$$I = 2\pi l \int_0^R \frac{r^{n+3}}{R^n} dr = 2\pi l \frac{\rho_0}{R^n} \cdot \frac{R^{n+4}}{n+4} = 2\pi l \frac{\rho_0 R^4}{n+4}.$$

Определим массу цилиндра.

$$m = \iiint_v \rho dv = \iiint_v f(r) r dr d\varphi dz = \int_0^R r^3 f(r) dr \int_0^{2\pi} d\varphi \int_0^l dz = 2\pi l \frac{\rho_0 R^2}{n+2}.$$

Подставив значение массы в уравнение для определения момента инерции, получим

$$I = \frac{n+2}{n+4} m R^2.$$

Для цилиндра с постоянной плотностью  $\rho = \rho_0$ , т.е., когда  $n=0$ , будем иметь хорошо известный результат

$$I = \frac{mR^2}{2}.$$

# ИСПОЛЬЗОВАНИЕ ИНФОРМАЦИОННЫХ ТЕХНОЛОГИЙ В ОРГАНИЗАЦИИ ОБРАЗОВАТЕЛЬНОГО ПРОЦЕССА

Н.И. Виноградова

г. СЕМЕЙ, КГКП «Электротехнический колледж»

**Аннотация.** В статье рассматриваются основные выгоды от внедрения информационных технологий в образование. Также описывается электронное пособие, созданное автором. Кроме этого, прослежены достоинства применения интеллект-карт, телекоммуникационного проекта на уроках, а также программ и методов, применяемых при создании флипчартов.

**Ключевые слова:** информационные технологии, методы, интеллект-карты, телекоммуникационный проект, электронное пособие.

## USING INFORMATION TECHNOLOGIES IN THE ORGANIZATION OF TRAINING PROCESS

N.I. Vinogradova

*The Municipal state public enterprise  
«Electrotechnical college», c. Semey*

**Annotation.** In this article are considered the main advantages of information technology. The author describes his digital textbook. Digital textbook consists of methods, intellect-cards and telecommunications projects using at the lessons.

**Keys words:** information technologies, methods, intellect-cards, telecommunications projects, digital textbook.

В настоящее время с переходом на новые образовательные стандарты одной из главных задач, стоящих перед системой, является применение информационно-коммуникационных технологий.

В Казахстане применение информационно-коммуникационных технологий (ИКТ) в системе образования осуществляется в рамках государственной политики информатизации общества и образования.

Информатизация общества закреплена как важнейший механизм формирования конкурентоспособности национальной экономики в Послании Президента Республики Казахстан Н.А. Назарбаева «Стратегия вхождения Казахстана в число 50 наиболее конкурентоспособных стран мира. Казахстан на пороге нового рывка в своем развитии» [2].

Применение компьютерных технологий в условиях учебного процесса по программам изучения специальных предметов позволяет решать ряд следующих задач:

- 1) повышение интереса к изучаемому материалу;
- 2) увеличение объема информации по дисциплине;
- 3) улучшение качества организации учебного процесса;
- 4) использование индивидуального характера обучения;
- 5) усиление роли самостоятельной работы;
- 6) оптимизация контроля учебных достижений студентов.

В настоящее время компьютерные технологии широко используются для обучения: различные учебные и методические материалы, задания и примеры, разрабатываются и успешно используются как отдельные тестирующие и

обучающие программы, так и компьютерные системы контроля знаний, специализированные и универсальные системы обучения, интернет-ресурсы. Это позволяет существенно повысить качество и эффективность учебного процесса.

Одной из форм повышения эффективности обучения является электронное пособие, тем более, если оно создано преподавателем и ориентировано именно под свой предмет и рабочую программу [1].

Электронное пособие «Современные операционные системы» предназначено для изучения студентами предмета «Операционные системы и ППП» (рис. 1). А также может применяться на уроках спецдисциплин и в общем курсе информатики.

В электронном пособии собраны воедино большие и разрозненные объемы информации, что дает возможность с помощью интерактивного взаимодействия выбирать интересующие в данный момент информационные блоки, повышает эффективность восприятия информации.



Рис. 1. Электронное пособие «Современные операционные системы»

Электронное пособие включает иллюстрированный материал, тестовые вопросы, видеоматериалы.

Электронное пособие позволяет решать такие задачи, как:

- начальное ознакомление с предметом, освоение его базовых понятий;
- базовая подготовка на разных уровнях глубины и детальности;
- контроль и оценивание знаний и умений в виде теста;

- развитие способностей к определенным видам деятельности;
- восстановление знаний и умений.

Наиболее важным аспектом в преподавании специальных дисциплин является глубина восприятия теоретического материала студентами. Задачей современного преподавателя является не только изложение теоретического материала в объеме, необходимом для освоения учебной программы, но и подача материала в том виде, который бы позволил использовать время, отведенное для теоретических занятий с максимальной эффективностью.

Одним из возможных решений данной задачи может являться использование для подачи структурированного и иерархически выстроенного учебного материала так называемых интеллект-карт (mindmaps), созданных американским учёным и бизнесменом Тони Бьюзенем.

Цели создания карт:

- запоминание сложного материала;
- передача информации;
- прояснение для себя какого-то вопроса.

Их можно использовать в большом количестве разнообразных ситуаций: в профессиональной деятельности, в обучении, для индивидуального планирования (рис. 2).

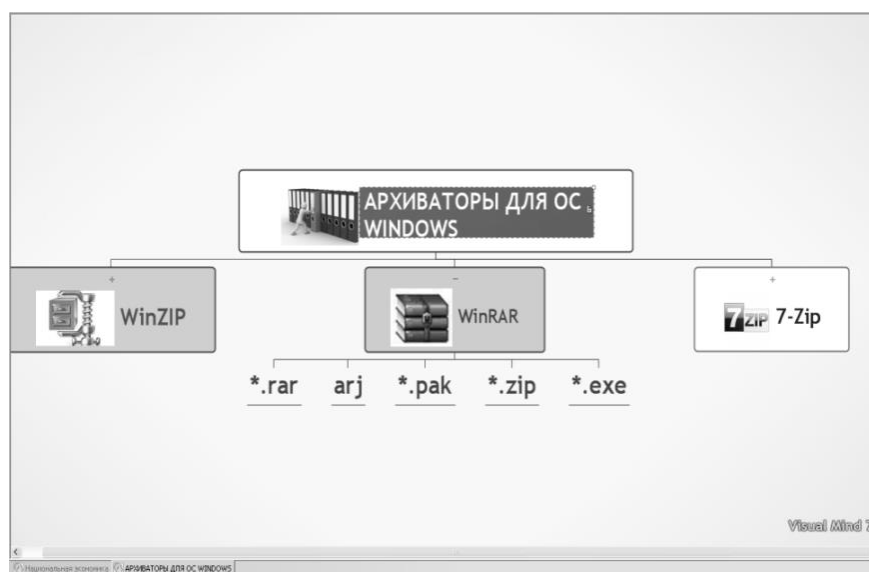


Рис. 2. Интеллект-карта к уроку «Создание архивных файлов и извлечение файлов»

Использование интернет-ресурсов на уроках в настоящее время становится одним из способов повышения качества преподавания в колледже. Интернет сегодня входит во все жизненные сферы, в том числе и в образование. Педагоги, применяющие в образовательной деятельности новые информационные технологии, с полной уверенностью говорят о необходимости дальнейшего развития этого процесса, который не просто значительно повышает мотивацию обучения, но и способствует активному внедрению

современных педагогических технологий, развитию интегрированного подхода, продуктивному обучению в деятельности, повышению качества обучения и, в конечном счете, самоорганизации и саморазвитию.

В последние годы всё чаще объектом интереса педагогов становится исследовательская деятельность студентов. Это вызвано причинами социального характера: общество заинтересовано в специалистах, умеющих ориентироваться в современном информационном пространстве, продуктивно работать, эффективно сотрудничать и адекватно оценивать себя и свои достижения.

На современном этапе к числу основных задач образования относится формирование активной самостоятельной и инициативной позиции учащихся в учении и развитие общеучебных умений и навыков (исследовательских, рефлексивных, самооценочных).

Решению этих задач способствует педагогическая технология – проектное обучение.

Организуя учебно-исследовательскую работу студентов, преподаватель преследует определённые цели:

- сформировать у студентов исследовательские умения;
- повысить мотивацию к изучению предмета;
- содействовать развитию личности обучаемых; помочь ему в самоопределении.

В настоящее время особое место в проектной деятельности студентов занимают учебные телекоммуникационные проекты.

Учебный телекоммуникационный проект – это совместная учебно-познавательная, исследовательская, творческая или игровая деятельность студентов-партнёров, организованная на основе компьютерной телекоммуникации, имеющая общую проблему, цель, согласованные методы, способы деятельности, направленная на достижение совместного результата деятельности.

Телекоммуникационные технологии используются для расширения зоны действия проектных методов и организации сотрудничества обучаемых не только одной группы образовательного учреждения, но и разных учреждений одного или нескольких регионов и даже разных стран, разных культур.

Телекоммуникационные проекты позволяют создавать серьёзные исследовательские лаборатории для студентов, значительно расширяют зоны совместных исследований, совместных творческих работ, используя язык в его подлинной функции – средства общения [3].

В 2015 в колледже был разработан сайт телекоммуникационного проекта «Создание и прокладка локальной сети» (рис. 3). При разработке использовался портал колледжа. Каждый студент мог зарегистрироваться на портале и принять участие в данном проекте.

Основная цель создания данного проекта:

- развить познавательные и творческие способности учащихся;
- развить образное мышление;
- развивать готовность учащихся к информационно-учебной деятельности;

- применять инструментальные средства и средства информационных технологий для реализации учебных целей и саморазвития.

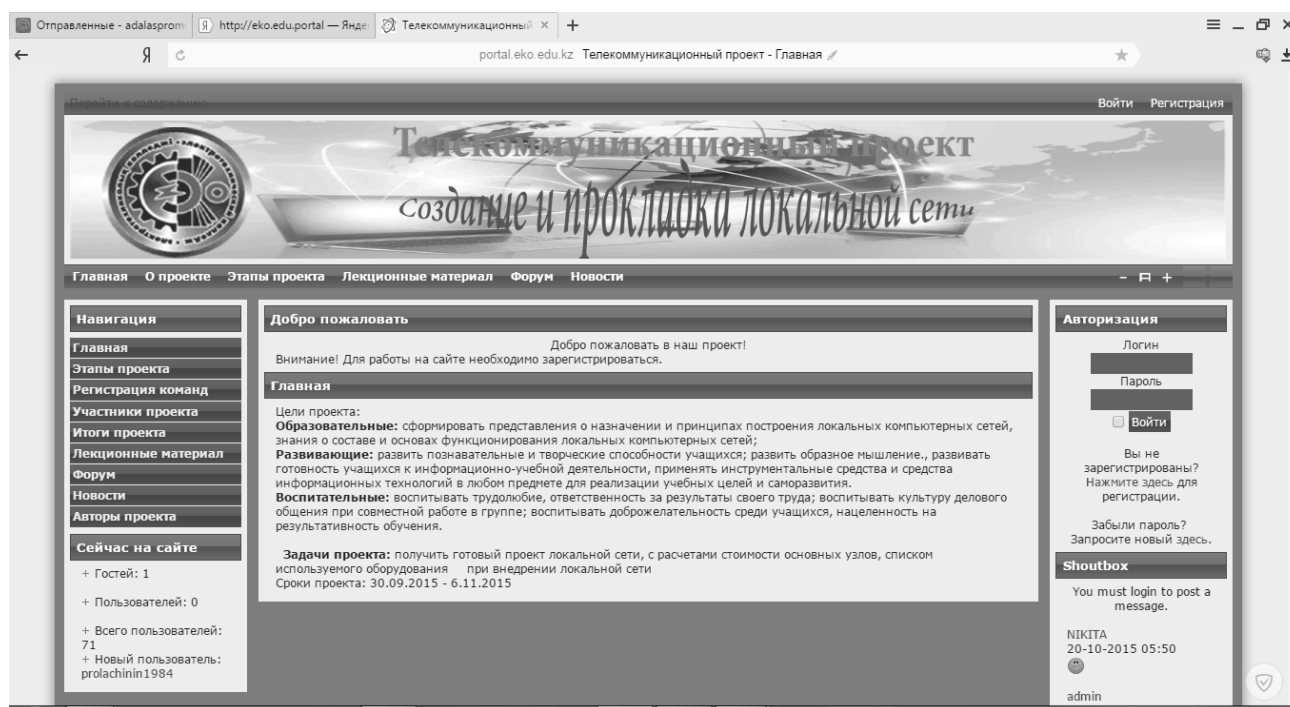


Рис. 3. Телекоммуникационный проект «Создание и прокладка локальной сети»

Наиболее важным аспектом в преподавании является глубина восприятия теоретического материала студентами. Для подачи структурированного и иерархически выстроенного учебного материала применяются интеллект-карты (mindmaps), созданные американским учёным и бизнесменом Тони Бьюзенем.

Использование ментальных карт удобно как преподавателям, так и студентам. Для преподавателя это будет прекрасной структурированной помощью при проведении урока, чтобы не прерываться вопросами вроде: «И на чём я остановился?». Достаточно взглянуть на интеллект-карту, чтобы спокойно продолжать занятие.

На сегодняшний день для создания интеллект-карт используют не только специальные программы, но и интернет-сервисы. Сервис для создания ментальных карт Mindomo (<https://www.mindomo.com/>) позволяет создавать очень красочные карты, включающие фотографии, рисунки, звук, видео, ссылки на ресурсы Интернет (рис. 4).

Применение информационных технологий позволяет подойти к методике обучения с качественно новой стороны. Использование новых информационных технологий позволяет существенно повысить интерес студентов к учебе, становится дополнительной мотивацией для обучаемого, поскольку большинство студентов любят все, что связано со Всемирной паутиной. Поэтому работа с Интернетом необходима на всех этапах урока [4].



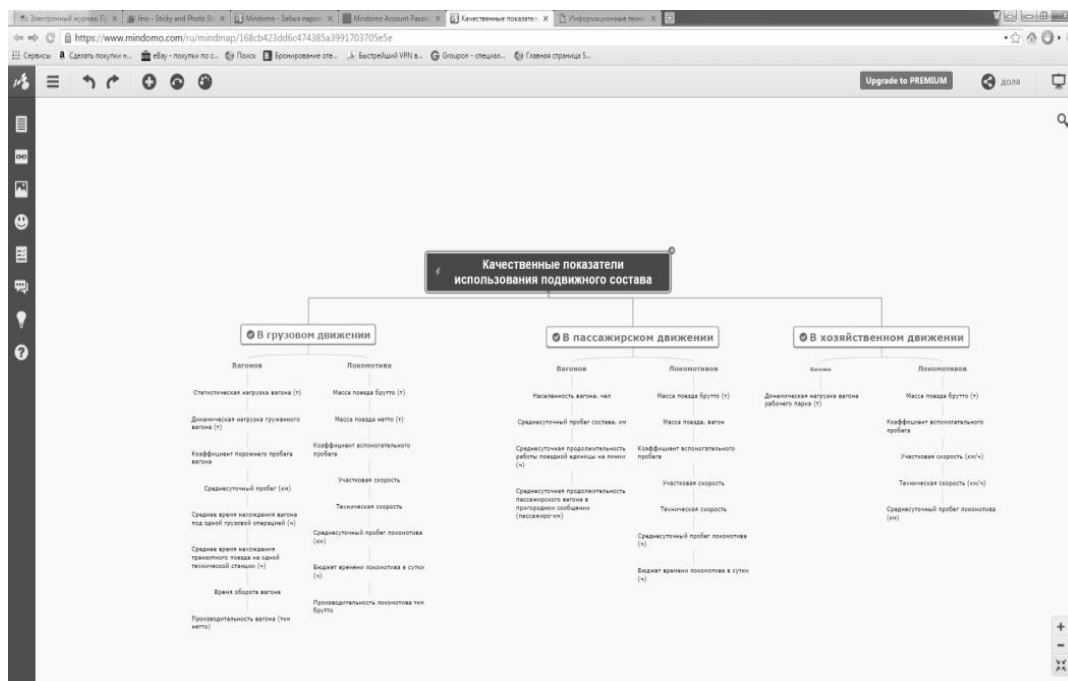


Рис. 4. Интеллект-карта, созданная в сервисе Mindomo

Таким образом, использование ИКТ играет очень важную роль в реализации творческого потенциала учащихся и позволяет решить главную задачу – раскрытие способностей каждого студента. Интенсивное использование информационных технологий в образовании — залог успехов во всех областях его жизнедеятельности.

#### Список литературы

1. Завьялова, О.А. Формирование элементов информационной компетентности учащихся на уроках с использованием интернет-ресурсов/ Интернет-журнал // О.А. Завьялова. «Эйдос». 2010. – 30.09.
2. Министерство образования и науки Республики Казахстан. Стандарт разработки цифровых образовательных ресурсов для системы электронного обучения/ Национальный центр информатизации. Алматы, 2011.
3. Сиговцев, Г.С. Интернет для образования - возможность и необходимость / Г.С. Сиговцев // Петрозаводск, 2003.
4. <http://adminu.ru/2016/02/servis-mentalnyh-kart-mindomo-com/>.

### МАТЕМАТИЧЕСКАЯ МОДЕЛЬ ЗАДАЧИ ОПТИМИЗАЦИИ ДЕПОЗИТНОЙ ПОЛИТИКИ КОММЕРЧЕСКОГО БАНКА

А.В. Виноградова<sup>1</sup>, И.И. Кулешова<sup>2</sup>

<sup>1</sup>ФГБОУ ВО «Алтайский государственный педагогический университет»

<sup>2</sup>Рубцовский индустриальный институт (филиал)

ФГБОУ ВО «Алтайский государственный технический университет им. И.И. Ползунова»

**Аннотация.** Оптимизация депозитной политики основана на расчете внутренней стоимости кредитной операции. Предложена математическая модель, экономический смысл

которой состоит в том, что ставка размещения средств - это минимальная ставка размещения средств, при которой затраты по привлечению и конечному размещению средств будут покрыты доходами от этого размещения. Сформулирована задача минимизации затрат по привлечению депозитов на определенных условиях. В результате проведенного анализа было выявлено, что наиболее подходящий средой моделирования является инструмент AnyLogic.

**Ключевые слова:** оптимизационная задача депозитной политики, имитационная модель исследования, математическая модель оптимизационного процесса.

## MATHEMATICAL MODEL OF OPTIMIZATION PROBLEM DEPOSIT POLICY COMMERCIAL BANK

A.V. Vinogradova<sup>1</sup>, I.I. Kuleshova<sup>2</sup>

<sup>1</sup> *Altai State Pedagogical University*

<sup>2</sup> *Rubtsovsk Industrial Institute (branch) of  
Altai state technical University*

**Annotation.** Optimizing the deposit policy is based on the calculation of the intrinsic value of the credit operation. A mathematical model, which is in an economic sense that placing funds rate - the minimum means of accommodation rate at which the costs of attracting and final allocation of funds will be covered by the proceeds of this placement. The problem of minimizing the cost of attracting deposits under certain conditions. The analysis revealed that the most suitable simulation environment AnyLogic is a tool.

**Key words:** deposit policy optimization problem, the simulation model study, a mathematical model of the optimization process.

Рассматривая существующие сегодня в коммерческих банках системы формирования показателей их финансовых результатов, в том числе депозитной политики банка, в которой прибыли отводиться роль обобщающего макроэкономического показателя деятельности банка, нельзя недооценить значение промежуточных результирующих показателей по подразделениям банка, тех или иных видов банковской деятельности, банковских продуктов и услуг.

Развитие банковской системы России подтвердили необходимость повышения роли депозитной политики коммерческого банка, а следовательно, и исследования путей ее совершенствования.

Актуальными направлениями в данном исследовании являются, во-первых, оценка роли депозитной политики в обеспечении устойчивости коммерческого банка и, во-вторых, моделирование депозитной политики коммерческого банка во взаимоотношениях с клиентами.

В работе [5] предполагается, что оптимизация депозитной политики должна быть основана на расчете внутренней стоимости кредитных операций. Суть этого показателя заключается в том, что договорной процент определяется реальной ценой кредитных ресурсов и спредом – между процентными ставками, по которым банк привлекает средства и по которым выдает их заемщикам. При этом для безубыточной деятельности банка договорная цена кредита должна быть не ниже суммы средней реальной стоимости ресурсов и достаточной маржи ( $M_d$ ). Она представляет собой минимальный разрыв в

ставках по активным и пассивным операциям, позволяющий банку покрывать общие расходы, не приносящие прибыль.

$$M_d = (R_o - R_p + R_a - D_p)A_d,$$

где  $R_o$  – операционные расходы банка;

$R_p$  – проценты уплаченные;

$R_a$  – расходы на содержание аппарата управления;

$D_p$  – прочие доходы;

$A_d$  – средний остаток активов, приносящих доход.

К прочим доходам относятся доходы банка от операций некредитного характера; проценты и комиссии, полученные за прошлые периоды; штрафы, пени, неустойки.

Таким образом, договорная цена банка, покрывающая расходы, связанные с предоставлением кредита, есть минимально допустимый процент по кредитной операции, обеспечивающий безубыточность ее осуществления.

В работе [6] рассматривается еще одна, не менее важная составляющая депозитной политики коммерческого банка, – ставка размещения средств. Предложена модель, экономический смысл которой состоит в том, что ставка размещения средств – это минимальная ставка размещения средств, при которой затраты по привлечению и конечному размещению средств будут покрыты доходами от этого размещения. Устанавливая нижнюю границу привлечения средств, банк должен определить свою потребность в ресурсах на текущий момент и на ближайшую перспективу. Для этого банк должен владеть информацией о конъюнктуре денежного рынка своего региона.

Однако само по себе привлечение депозитов не может быть самоцелью для банка, в работе [2] исследуется модель стоимости привлечения депозитов при ограниченных доходах от их кредитного размещения. При стечении определенных обстоятельств коэффициент абсорбции депозитов может стать нулевым или отрицательным. Такая ситуация недопустима, и поэтому в упреждающем порядке требуется минимизировать объем привлечения депозитов, необходимый для удовлетворения кредитных заявок клиентов коммерческого банка.

Предположим, что имеется  $m$  видов привлекаемых депозитов. Пусть  $Y_i$  – обозначает величину  $i$ -го депозита, а  $B_i$  – цену привлечения  $i$ -го депозита ( $i=1,2,\dots,m$ ). Тогда функция

$$G = \sum_{i=1}^m Y_i \cdot B_i$$

представляет собой стоимость привлечения депозитов, которую требуется минимизировать.

Будем считать, что прогнозируется поступление  $n$  кредитных заявок,  $G_j$  – величина кредита по  $j$ -й кредитной заявке, а  $A_{ij}$  – часть  $i$ -го депозита, идущего на удовлетворение  $j$ -й кредитной заявки, исходя из ликвидности данного коммерческого банка. Таким образом, можем сформулировать задачу о минимизации затрат по привлечению депозитов, при условии, что

$$G = \sum_{i=1}^m Y_i \cdot B_i \geq G = \sum_{i=1}^m G_i ; G = \sum_{j=1}^n A_{ij} ,$$

т.е. депозитная работа банка будет, по крайней мере, безубыточной до тех пор, пока найденное соотношение будет меньше величины процентного дохода по удовлетворенным кредитным заявкам.

Различные подходы к анализу совокупных расходов и доходов банка дают возможность для изучения всего состава производимых банком расходов и доходов и оценки влияния на их величину не только главных факторов, но и тех, которые сложно выявить лишь на основе группировки затрат по одному признаку. Указанные анализы позволяют находить резервы повышения прибыли банка и оценивать эффективность ее использования, оптимизировать его деятельность.

Так как процентная политика является неотъемлемой частью формирования депозитной политики коммерческого банка, она должна регулировать значения процентных ставок по депозитам и ссудным операциям и устанавливать их на уровне, обеспечивающем рентабельность банковских операций.

Следовательно, оптимизационная задача депозитной политики банка на первоначальном этапе оптимизационного процесса может выглядеть так:

$$\begin{aligned} \sum_{i=1}^m W_i(U_i^w) &\leq S_0, \\ \sum_{j=1}^n Z_j(U_j^z) &\leq D_0 - SK, \\ \sum_{j=1}^n Z_j(U_j^z) - \sum_{i=1}^m W_i(U_i^w) &\leq U, \\ \sum_{i=1}^m W_i(U_i^w) &\geq 0; \sum_{j=1}^n Z_j(U_j^z) \geq 0, \end{aligned}$$

где  $S_0$  - предложение инвестиций;

$D_0$  - спрос на инвестиции,

$SK$  - собственный капитал;

$U$  - желаемая величина гэпа.

В качестве целевой функции будет рассматриваться максимум процентного дохода:

$$\max \left\{ c = \sum_{j=1}^n Z_j(U_j^z) * U_j^z - \sum_{i=1}^m W_i(U_i^w) * U_i^w \right\},$$

где  $U_j^z$  - кредитная ставка процента,

$U_i^w$  - депозитная ставка процента,

$\sum_{j=1}^n Z_j(U_j^z)$  - кредитные ресурсы,

$\sum_{i=1}^m W_i(U_i^w)$  - привлекаемые ресурсы на рынке депозитов.

Данная задача исследования кредитно-инвестиционной политики банка на этапе становления рыночных отношений является сложной нелинейной динамической задачей, которая должна учитывать рассмотренные выше применяемые в банковской практике финансовые инструменты поддержания доходности, ликвидности и снижения рисков. Также необходимо рассмотреть модель на региональном уровне, учесть показатели инфляции и региональные составляющие. Решение этой задачи целесообразно осуществлять при помощи имитационного моделирования. Так как в настоящее время имитационное моделирование играет огромную роль в современных информационных технологиях, оно помогает решить возникающие практические задачи описания и исследования систем, в которых необходимо оценить влияния множества случайных факторов, учесть сложное взаимодействие элементов во времени и пространстве, провести многовариантный анализ с целью выбора наиболее эффективного решения, изучить процессы, происходящие в новых объектах [1].

Реализация имитационной модели при этом возможна в настоящее время при применении двух подходов к построению модели: специализированных систем (языков) моделирования (GPSS, AnyLogic, Arena и т.д.) и универсальных языков программирования высокого уровня (C++, Delphi и т.д.).

Специализированные системы имитационного моделирования ориентированы, в основном, на построение имитационной модели как отдельного объекта для последующего анализа. Основным аспектом – на визуализацию процесса и результатов моделирования. Специализированные языки не обеспечивают возможность создания графического интерфейса пользователя, отвечающего требованиям программного комплекса, не имеют мощных средств работы с базами данных. В свою очередь универсальные языки не имеют характерных для языков моделирования средств формализации и описания модели, необходимых для структур хранения данных [4].

В ходе проведенного анализа было выявлено, что наиболее подходящей средой моделирования является инструмент AnyLogic. Выбор среды был обусловлен рядом основных преимуществ данного программного продукта: способность решать задачи моделирования любого масштаба и уровня абстракции, большие возможности визуализации создаваемых моделей при помощи анимаций, возможность определить сколь угодно сложную дискретно-событийную логику, наличие исключительно развитого базового языка дискретного и смешанного дискретно-непрерывного моделирования и т.д. Данная среда моделирования была применена относительно управления производственными процессами промышленных предприятий [4]. В рассмотренных ранее работах и в российской практике данная среда моделирования не была апробирована для банковской сферы и моделирования оптимизации депозитной политики в частности. Таким образом, необходимо разработать модель оптимизации депозитной политики с учетом региональных особенностей банков и применить данный подход на практике. Применение представленных моделей позволит выявить новые подходы и границы

исследования исключительно важной для практики деятельности коммерческих банков проблемы формирования и реализации депозитной политики.

#### Список литературы

1. Амелин С.В. Организация управления производством на основе моделирования // Организатор производства. Москва // 2008. - №2. - С. 93-96.
2. Власов, А.А. Оптимизация портфельной политики коммерческого банка в современных условиях. Автореферат / Самара // 2008. - С. 3-6.
3. Егорова, Н.Е. Математические методы финансового анализа / Н.Е. Егорова, А.М. Смудов // Финансовый анализ банков. – 1998. - №2. - С. 110-120.
4. Сорокин А.В. Использование имитационного моделирования для повышения эффективности управления производственными процессами промышленных предприятий. Монография. Барнаул, 2011. – С. 20-23.
5. Щетинин, М.Е. Оптимизация политики доходности коммерческого банка в условиях кризиса. Автореферат. Москва, 2010. - С. 3-5.
6. Шульков, С.А. Депозитная политика и ее роль в обеспечении устойчивости коммерческого банка. Автореферат. Саратов, 2008. - С. 5-7.

### **ВИЗУАЛИЗАЦИЯ УЧЕБНОГО МАТЕРИАЛА С ИСПОЛЬЗОВАНИЕМ ИНФОРМАЦИОННЫХ МОДЕЛЕЙ**

О.В. Ефременкова

*Рубцовский индустриальный институт (филиал)*

*ФГБОУ ВО «Алтайский государственный технический университет  
им. И.И. Ползунова»*

**Аннотация.** Визуализация учебной информации рассматривается как обеспечение интенсификации обучения, активизация учебной и познавательной деятельности, формирование и развитие критического и визуального мышления студентов.

**Ключевые слова:** информационная модель, визуальное мышление, геометрическая интерпретация, графическая модель.

### **VIZUALIZATSIYA UCHEBNOGO MATERIALA S ISPOL'ZOVANIYEM INFORMATSIONNYKH MODELEY**

O. V. Efremenkova

*Rubtsovsk Industrial Institute (branch) of*

*Altai state technical University*

**Annotation.** Visualization of learning information is seen as providing the intensification of training, intensification of educational and cognitive activity, formation and development of critical and visual thinking of students.

**Key words:** information model, visual thinking, geometric interpretation, graphical model.

При организации и обеспечении качества самостоятельной работы студентов оправданным является, на наш взгляд, использование визуальных моделей представления информации. Мы рассматриваем неуспеваемость студентов в техническом вузе как психолого-педагогическую проблему.

Визуализация учебной информации позволяет решить целый ряд педагогических задач: обеспечение интенсификации обучения, активизации учебной и познавательной деятельности, формирование и развитие критического и визуального мышления, зрительного восприятия, образного представления знаний и учебных действий, передачи знаний и распознавания образов, повышения визуальной грамотности и визуальной культуры. Поэтому преподаватель нового века должен уметь осуществлять технологическую подготовку и эффективно использовать в обучении информационные образовательные продукты различных видов (электронные дидактические материалы, учебники, пособия и т.д). Для этого необходимо понимать место и роль визуальных методов, их грамотное использование в информационных технологиях обучения [1].

Исторически сложилось так, что необходимость обращения к визуальным образам как педагогический принцип была постулирована еще в XVII веке. Впервые наглядность как принцип обучения ввел в теорию и практику обучения Я.А. Коменский. Сформулированное им «золотое правило» гласит, что все подлежащее усвоению надо предоставить студентам для предварительного восприятия, которому подлежит все то, что воспринимается органами чувств.

Образы, созданные на основе визуального восприятия, обладают большей, чем слова, ассоциативной силой. Возможно, поэтому они прекрасно хранятся в памяти. Даже после однократного просмотра нескольких тысяч картин наблюдатели способны правильно опознать из них около 90%. Зрительный образ весьма пластичен. Это свойство проявляется в том, что в плане образа возможен быстрый переход от обобщенной оценки ситуации к подробному анализу ее элементов.

Многие исследования свидетельствуют о том, что в зрительной системе имеются механизмы, обеспечивающие рождение нового образа. Благодаря им человек способен видеть мир не только таким, каким он существует в действительности, но и таким, каким он может (или должен) быть. Это означает, что зрительные образы являются необходимым условием, даже более того – орудием мыслительной деятельности. Они связаны более непосредственно по сравнению с символами и речью, с окружающей человека предметной действительностью. Образ – это не только и не столько созерцание, сколько воссоздание действительности. Она, эта действительность, может воссоздаваться в той форме (или близкой к ней), в которой объект реально существует [1].

Один из важнейших инструментов проекционного моделирования, служащих для формирования пространственных представлений, – это геометрическая интерпретация. Объектами интерпретации являются графические модели в виде комбинации чертежей, схем, текста, диаграмм и т.п. Графические модели предполагают отображение информации в виде набора средств графического представления информации: линий, символов, мнемонических знаков, используемых в соответствии с правилами построения

графических моделей [3]. При восприятии информации в таком виде необходим выход в более высокое по размерности операционное пространство, чем при восприятии текста. Степень точности при сопоставлении информационного объекта с его моделью зависит от полноты сведений о проекционном аппарате, который имел место при моделировании.

Наибольшее количество информации (примерно 80–90%) человек воспринимает визуально. «Доминирующее значение зрительной системы для человека объясняется тем, что она является самым мощным источником информации о внешнем мире, обладает наибольшей дальномерностью и стереоскопичностью сенсорных функций».

В современных условиях актуальна задача исследования комплексного взаимодействия различных знаковых систем в процессе визуального моделирования. Наиболее часто приходится сталкиваться с одномоментным использованием иконических знаков и вербальных элементов, при помощи которых и формируется визуальная модель.

На практике используются более сотни методов визуального структурирования – от традиционных диаграмм и графов до «стратегических» карт (*roadmaps*), лучевых схем-пауков (*spiders*) и каузальных цепей (*causal chains*). Такое многообразие обусловлено существенными различиями в природе, особенностях и свойствах знаний различных предметных областей. Наибольшей информационной емкостью, на наш взгляд, универсальностью и интегративностью обладают структурно-логические схемы. Такой способ систематизации и визуального отображения учебной информации основывается на выявлении существенных связей между элементами знания и аналитико-синтетической деятельности при переводе вербальной информации в невербальную (образную), синтезирование целостной системы элементов знаний. Освоение перечисленных видов по конкретизации смыслов, разворачиванию логической цепочки размышлений, описанию образов и их признаков мыслительной деятельности, а также операций с помощью вербальных средств обмена информацией формирует продуктивные способы мышления, столь необходимые специалистам при современных темпах развития науки, техники и технологий [2]. Согласно достижениям нейропсихологии «обучение эффективно тогда, когда потенциал мозга человека развивается через преодоление интеллектуальных трудностей в условиях поиска смысла через установление закономерностей».

Структурно-логические схемы создают особую наглядность, располагая элементы содержания в нелинейном виде и выделяя логические и преемственные связи между ними. Такая наглядность опирается на структуру и ассоциативные связи, характерные для долговременной памяти человека. В некотором роде структурно-логические схемы выступают в роли промежуточного звена между внешним линейным содержанием (текст учебника) и внутренним нелинейным содержанием (в сознании). В качестве одного из достоинств структурно-логических схем А.В. Петров выделяет то, что «она выполняет функцию объединения понятий в определенные системы».



Сами по себе понятия ничего не могут сказать о содержании предмета обучения, но, будучи связанными определенной системой, они раскрывают структуру предмета, его задачи и пути развития. Понимание и осмысление новой ситуации возникает тогда, когда мозг находит опору в прежних знаниях и представлениях.

Визуализация учебного материала (рис. 1) открывает возможность не только собрать воедино все теоретические выкладки, что позволит быстро воспроизвести материал, но и применять схемы для оценивания степени усвоения изучаемой темы. В практике также широко используется метод анализа конкретной схемы или таблицы, в котором вырабатывают навыки сбора и обработки информации. Метод позволяет включить обучаемых в активную работу по применению теоретической информации в практической работе [4]. Особое место уделяется совместному обсуждению, в процессе которого есть возможность получать оперативную обратную связь, понимать лучше себя и других людей. Обобщая сказанное, заметим, что в зависимости от места и назначения визуальных дидактических материалов в процессе формирования понятия (изучении теории, явления) к выбору определенной структурной модели и наглядному отображению содержания обучения должны быть предъявлены различные психолого-педагогические требования.

При визуализации учебного материала следует учитывать, что наглядные образы сокращают цепи словесных рассуждений и могут синтезировать схематичный образ большей «емкости», уплотняя тем самым информацию. В процессе разработки учебно-методических материалов необходимо контролировать степень обобщения содержания обучения, дублировать вербальную информацию образной и, наоборот, чтобы при необходимости звенья логической цепи были полностью восстановлены обучающимися.

Другим важным аспектом использования визуальных учебных материалов является определение оптимального соотношения наглядных образов и словесной, символьной информации. Понятийное и визуальное мышление на практике находятся в постоянном взаимодействии. Они, дополняя друг друга, раскрывают различные стороны изучаемого понятия, процесса или явления [2]. Словесно-логическое мышление дает нам более точное и обобщенное отражение действительности, но это отражение абстрактно. В свою очередь, визуальное мышление помогает организовать образы, делает их целостными, обобщенными, полными.

Информационная модель представляет собой схему движения входных, промежуточных и результативных потоков и функций предметной области. Кроме того, она объясняет, на основе каких входных документов и какой нормативно – справочной информации происходит выполнение функций по обработке данных и формирование конкретных выходных документов.

Для того чтобы рассмотреть информационную модель, следует произвести декомпозицию комплекса на отдельные задачи, выделить взаимосвязи между входными, промежуточными и результативными информационными потоками.

Современную практику принятия управленческого решения в условиях неопределенности нельзя представить без применения визуальных моделей. Моделирование является центральным звеном всей деятельности по созданию качественного продукта.

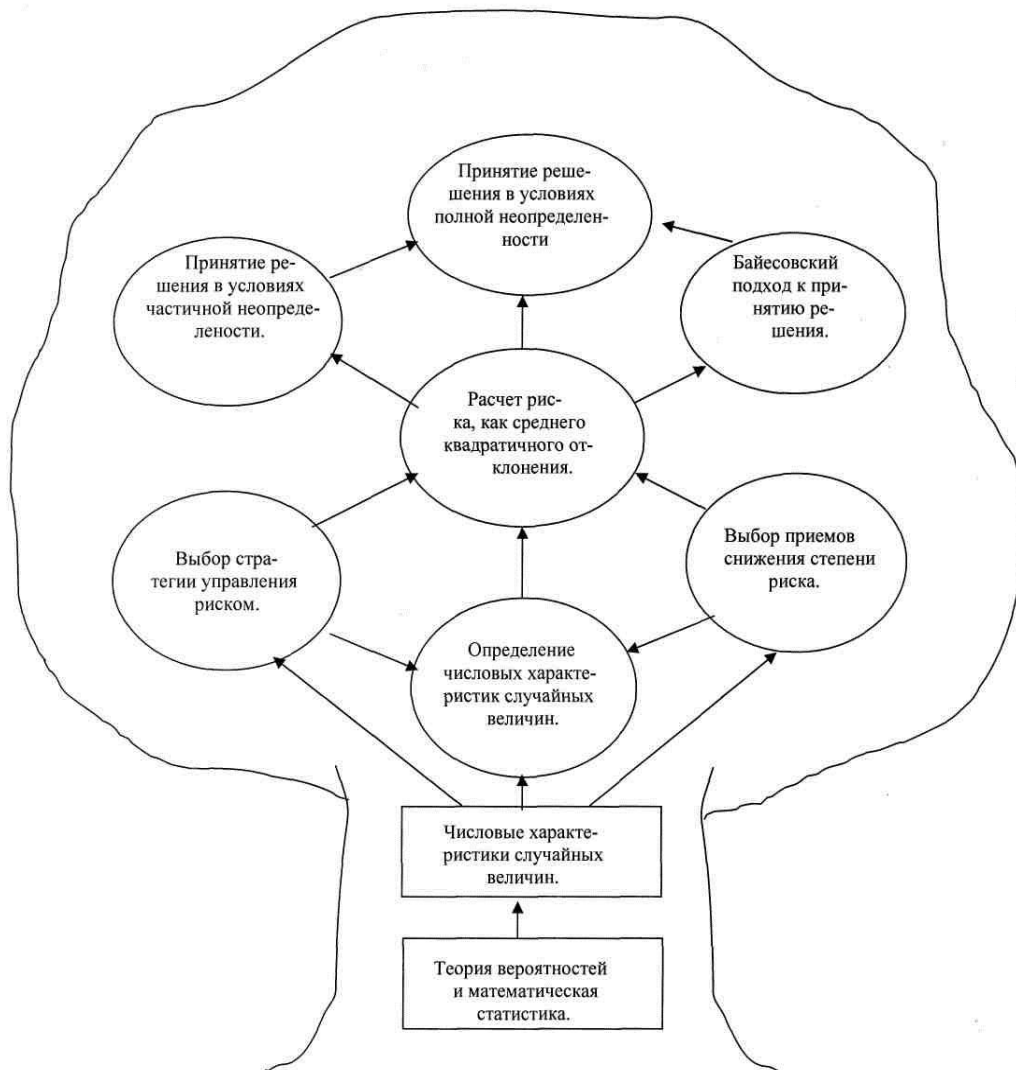


Рис. 1. «Дерево» методов принятия управленческого решения в условиях неопределенности

#### Список литературы

1. Граблев М.Н. Развитие методов и средств визуализации, используемых при внедрении и сопровождении корпоративных информационных систем. // Автореферат диссертации – М.: ГУУ. - 2008.
2. Лаврентьев Г.В., Лаврентьева Н.Б. Инновационные обучающие технологии в профессиональной подготовке специалистов. Барнаул: Изд-во АлтГУ, 2002.
3. Малышева М.А. Современные технологии обучения в вузе (опыт НИУ ВШЭ в Санкт-Петербурге), – Санкт-Петербург, 2011.
4. Никулова Г. А., Подобных А.В. Средства визуальной коммуникации–инфографика и метадизайн // Образовательные технологии и общество. – 2010.

## АНТИОКСИДАНТНАЯ АКТИВНОСТЬ ЧЕРНОГО ЧЕСНОКА

А.С. Логунова, Л.А. Бахолдина

*Бийский технологический институт (филиал)*

*АлтГТУ им. И.И. Ползунова*

**Аннотация.** Корейскими учёными с недавних пор получается новый продукт на потребительском рынке - ферментированный чеснок. Исследования учёных этого продукта показали его высокую антиоксидантную активность (АОА). Проведено исследование чёрного чеснока полученного из сортов, культивируемых в Алтайском крае. Установлено, что в процессе ферментации АОА увеличивается в 3 раза.

**Ключевые слова.** *Чёрный чеснок, антиоксидантная активность.*

## ANTIOXIDANT ACTIVITY

### BLACK GARLIC

A. S. Logunova, L. A. Bakholdina

*Biysk technological Institute (branch)*

*Altai state technical University. I. I. Polzunov*

**Abstract.** Korean scientists recently obtained a new product in the consumer market - fermented garlic. Scientific studies this product showed its high antioxidant activity. The study of black garlic is obtained from varieties cultivated in the Altai territory and found that in the fermentation process, AOA is increased 3 times.

**Key words.** *Black garlic antioxidant activity.*

Чёрный чеснок – это продукт дальневосточной кухни, получаемый в результате ферментации целой головки чеснока (*Allium sativum L.*) при высокой температуре и влажности без каких-либо искусственных обработок и добавок. Чеснок приобретает специфический цвет вследствие протекания реакции Майяра, с образованием темноокрашенных продуктов – меланоидинов [1].

Корейскими учеными было выявлено, что чеснок во время естественной ферментации увеличивает свою антиоксидантную активность (АОА) в 10 раз [1, 2]. В своих исследованиях использовали 3 методики анализа АОА: DPPH, ABTS и FRAP.

Метод DPPH (2,2-дифенил-1-пикрилгидразил) основан на колориметрии свободных радикалов. В результате восстановления DPPH антиоксидантом снижается пурпурно-синяя окраска DPPH в метаноле, а реакция контролируется по изменению оптической плотности при 514 нм обычными методами спектрофотометрии.

При реакции ABTS (2,2'-азино-бис(3-этилбензтиазолино-6-сульфоновая кислота)) с пероксидазой и перекисью водорода образуется относительно стабильный катион-радикал ABTS<sup>+</sup>, с максимумом поглощения 414 нм в спектре электромагнитного излучения.

Другой используемый методы по восстановлению антиоксидантами железа (ferric reducing/antioxidant power-FRAP) позволяют прямое определение низкомолекулярных антиоксидантов. При низких pH восстановление Fe (III)-трипиридилтриазинового комплекса в Fe (II)-комплекс сопровождается появлением интенсивной голубой окраски. Измерения основаны на способности антиоксидантов подавлять окислительный эффект реакционных

частиц, генерируемых в реакционной смеси. Этот метод отличается простотой, быстротой и небольшими затратами при исполнении [2].

Цель работы: исследовать методом FRAP изменение АОА черного чеснока, полученного из местных сортов Алтайского края.

Объектом исследования являлся озимый чеснок сорта «Любаша». Черный чеснок получали путем естественной ферментации в течение 7, 14, 21, 28 и 35 суток при контролируемой температуре (70 °С) и высокой влажности без каких-либо искусственных обработок и добавок.

Для определения АОА готовили водные вытяжки 5 мг, 10 мг и 15 мг сухого чеснока в 10 мл дистиллированной воды.

Методика определения АОА. В мерные колбы на 100 мл помещали 50 мл дистиллированной воды, 5 мл 0,01 М раствора железоаммонийных квасцов, добавляли 1 мл 1%-ного спиртового раствора  $\alpha, \alpha'$ -дипиридила и 10 мл приготовленной водной вытяжки. Доводили содержимое до метки дистиллированной водой. Время реакции составляло 60 минут. Измерение оптической плотности растворов проводили фотоколориметрическим методом на двухлучевом спектрофотометре Shimadzu UV-1800 (Япония) при аналитической длине волны 522 нм [3].

По полученным данным построили графики зависимости оптической плотности окрашенного комплекса  $\text{Fe}^{2+}$  от массы навески (рис. 1).

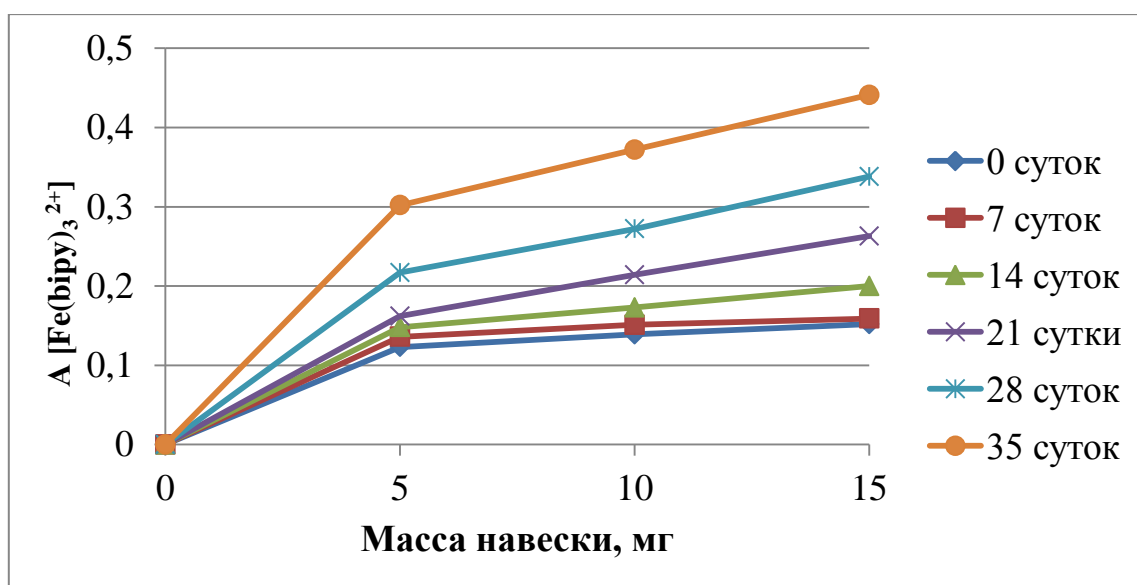
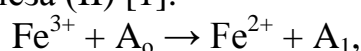


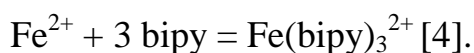
Рис. 1. График изменения АОА от массы навески

В железо-восстанавливающих (iron или ferric reducing) методах ионы (а точнее – ионы-радикалы) железа (III) могут окислять антиоксидант ( $A_0$ ), восстанавливаясь до ионов железа (II) [1]:



где  $A_1$  – продукт окисления исходного антиоксиданта.

Оптическая плотность прямо пропорциональна образованию окрашенного комплекса между  $\alpha, \alpha'$ -дипиридил и  $\text{Fe}^{2+}$ , наиболее устойчивыми из которых являются трисбипиридилжелезо (II)  $\text{Fe}(\text{bipy})_3^{2+}$ :



Таким образом, АОО черного чеснока заметно возрастает, достигая максимума на 35 день. Можно предположить, что это следствие увеличения общего объема полифенолов и органических кислот, таких как аскорбиновая кислота.

#### Список литературы

1. Логунова, А.С. Получение черного чеснока и исследование его состава / А.С. Логунова, Л.А. Бахолдина // Проблемы, перспективы биотехнологии и биологических исследований: материалы 6-й региональной конференции студентов 1 и 2 курсов 14 ноября 2015 года / – Бийск: Изд-во Алт. гос. тех. ун-та, 2015. – С. 74–79.
2. Логунова, А.С. Получение черного чеснока и его свойства. Обзор / А.С. Логунова, Л.А. Бахолдина // Сборник научных статей международной конференции «Ломоносовские чтения на Алтае: фундаментальные проблемы науки и образования» – Барнаул: Изд-во Алт. ун-та, 2015. – С. 1313–1318.
3. Анисимович, И.П. Параметры антиоксидантной активности соединений: относительная антиоксидантная активность чая / И.П. Анисимович, В.И. Дейнека, Л.А. Дейнека, П.А. Фролов, П.А. Мясникова // Научные ведомости. Серия Естественные науки. 2010. № 9 (80). Выпуск 11 – С. 104–110.
4. Миронов, И.В. Оптические методы анализа: методическое пособие / И.В. Миронов, Е.А. Притчина, Н.Ф. Бейзель, Е.В. Полякова // Новосиб. гос. ун-т. Новосибирск, 2013. 72 с.

### ОСОБЕННОСТИ ИСПОЛЬЗОВАНИЯ ВИЗУАЛЬНЫХ МОДЕЛЕЙ ПРЕДСТАВЛЕНИЯ ИНФОРМАЦИИ ПРИ ОБУЧЕНИИ МАТЕМАТИКЕ

Г.А. Обухова

*Рубцовский индустриальный институт (филиал)*

*ФГБОУ ВО «Алтайский государственный технический университет  
им. И.И. Ползунова»*

**Аннотация.** Визуальная модель представления информации рассматривается с позиций принципа системного квантования и когнитивной визуализации.

**Ключевые слова:** когнитивно-графическое представление, визуальная модель, компьютерная графика.

### FEATURES OF THE USE OF VISUAL MODELS OF PRESENTATION OF INFORMATION FOR THE TEACHING OF MATHEMATICS

G. A. Obukhova

*Rubtsovsk Industrial Institute (branch) of  
Altai state technical University*

**Annotation.** Visual model of representation of information is considered from the standpoint of the principle of the system of quantization and cognitive visualization.

**Key words:** cognitive-graphical representation of the visual model; computer graphics.

В эпоху информационной насыщенности проблемы компоновки знания и оперативного его использования приобретают колоссальную значимость. В этой связи назрела потребность в систематизации накопленного опыта визуализации учебной информации и его научного обоснования с позиций технологического подхода к обучению.

К изучению наглядности и ее роли в процессе обучения и познания обращались известные дидакты, психологи, специалисты в области теории и методики обучения математике, ученые-математики.

Так, например, о роли наглядности в математике говорил крупнейший математик Д. Гильберт: «В математике встречаются две тенденции: тенденция к абстракции – она пытается выработать логическую точку зрения на основе различного материала и привести этот материал в систематическую связь, другая тенденция – тенденция к наглядности, которая в противоположность этому стремится к живому пониманию объектов и их внутренних отношений».

Выдающийся философ и математик Г.В. Лейбниц говорил, что «наглядность хорошее средство против неопределенности слов».

Информационная насыщенность современного мира требует специальной подготовки учебного материала перед его предъявлением обучаемым, чтобы в визуально обозримом виде дать учащимся основные или необходимые сведения. Визуализация как раз и предполагает свертывание информации в начальный образ (например, в образ эмблемы, герба и т.п.).

В последние десятилетия в области передачи визуальной информации произошли почти революционные изменения:

- колоссально возросли объем и количество передаваемой информации;
- сложились новые виды визуальной информации и способы ее передачи.

По данным психологов, новая информация усваивается и запоминается лучше тогда, когда знания и умения «запечатлеваются» в системе визуально-пространственной памяти, следовательно, представление учебного материала в структурированном виде позволяет быстрее и качественнее усваивать новые системы понятий, способы действий.

Применение наглядности при обучении математике имеет корни в теории познания и согласуется с методикой математики. Условно можно выделить три этапа познания: восприятие, представление и абстрактное мышление. Процесс познания также условно можно разбить на две ступени: чувственную (восприятие и представление) и логическую (переход от представления к понятию с помощью обобщения и абстрагирования). Чувственная ступень соответствует первому этапу пути познания, и роль наглядности на этом этапе достаточно важна. Наглядность используется для получения знаний о внешних свойствах математических объектов, о взаимосвязи объектов, об их сходстве и различии. Роль наглядности на третьем этапе познания заключается в том, что она дает возможность показать учащимся глубинные связи между свойствами математических объектов, создать правильный образ.

Методика современного преподавания с использованием компьютерной графики и аудиовизуальных средств должна ориентироваться на будущие и

современные технологии, в том числе и на тенденции развития способов использования информационно-компьютерных средств и технологий [3].

Всевозможные типы моделей представления знаний в сжатом компактном виде соответствуют свойству человека мыслить образами. Изучение, усвоение, обдумывание текста - как раз и есть составление схем в уме, кодировка материала. При необходимости человек может восстановить, «развернуть» весь текст, но его качество и прочность будет зависеть от качества и прочности этих схем в памяти, от того, созданы они интуитивно студентом или профессионально - преподавателем. Это довольно сложная интеллектуальная работа, и студента надо последовательно к ней готовить.

Наибольший эффект в усвоении информации будет достигнут, если методы ведения записей соответствуют тому, как мозг хранит и воспроизводит информацию. Физиологи П.К. Анохин, Д.А. Пospelов доказывают, что это происходит не линейно, списком, аналогично речи или письму, а в переплетении слов с символами, звуками, образами, чувствами. Спецификой работы мозга обосновывают свою систему квантового обучения американские ученые-педагоги Б. Депортер и М. Хенаки. Их вклад в способы создания моделей учебного материала - это «Карты памяти», «Записи фиксирования и создания», «Метод группирования».

Принцип системного квантования предполагает учет следующих закономерностей:

- учебный материал большого объема запоминается с трудом;
- учебный материал, расположенный компактно в определенной системе, лучше воспринимается;
- выделение в учебном материале смысловых опорных пунктов способствует эффективному запоминанию.

Принцип когнитивной визуализации вытекает из психологических закономерностей, в соответствии с которыми эффективность усвоения повышается, если наглядность в обучении выполняет не только иллюстративную, но и когнитивную функцию, то есть используются когнитивные графические учебные элементы. Это приводит к тому, что к процессу усвоения подключается «образное» правое полушарие. В то же время «опоры» (рисунки, схемы, модели), компактно иллюстрирующие содержание, способствуют системности знаний. По мнению З.И. Калмыковой, абстрактный учебный материал, прежде всего, требует конкретизации, и этой цели соответствуют различные виды наглядности - от предметной до весьма абстрактной, условно-знаковой. «При восприятии наглядного материала человек может охватить единым взглядом все компоненты, входящие в целое, проследить возможные связи между ними, произвести категоризацию по степени значимости, общности, что служит основой не только для более глубокого понимания сущности новой информации, но и для ее перевода в долговременную память».

Суть рассматриваемой технологии, по мнению Лаврентьева Г.В. и Лаврентьевой Н.Е., сводится к целостности трех ее частей [1].

Систематическое использование в учебном процессе визуальных моделей одного определенного вида или их сочетаний.

Научение студентов рациональным приемам «сжатия» информации и ее когнитивно-графического представления.

Методические приемы включения в учебный процесс визуальных моделей. Работа с ними имеет четкие этапы и сопровождается еще целым рядом приемов и принципиальных методических решений.

Представление учебного материала в структурированном виде позволяет быстрее и качественнее усваивать новые системы понятий, способы действий [2]. В качестве примера можно привести визуальную схему «Дерево» методов интегрирования в определенном интеграле (рис. 1).

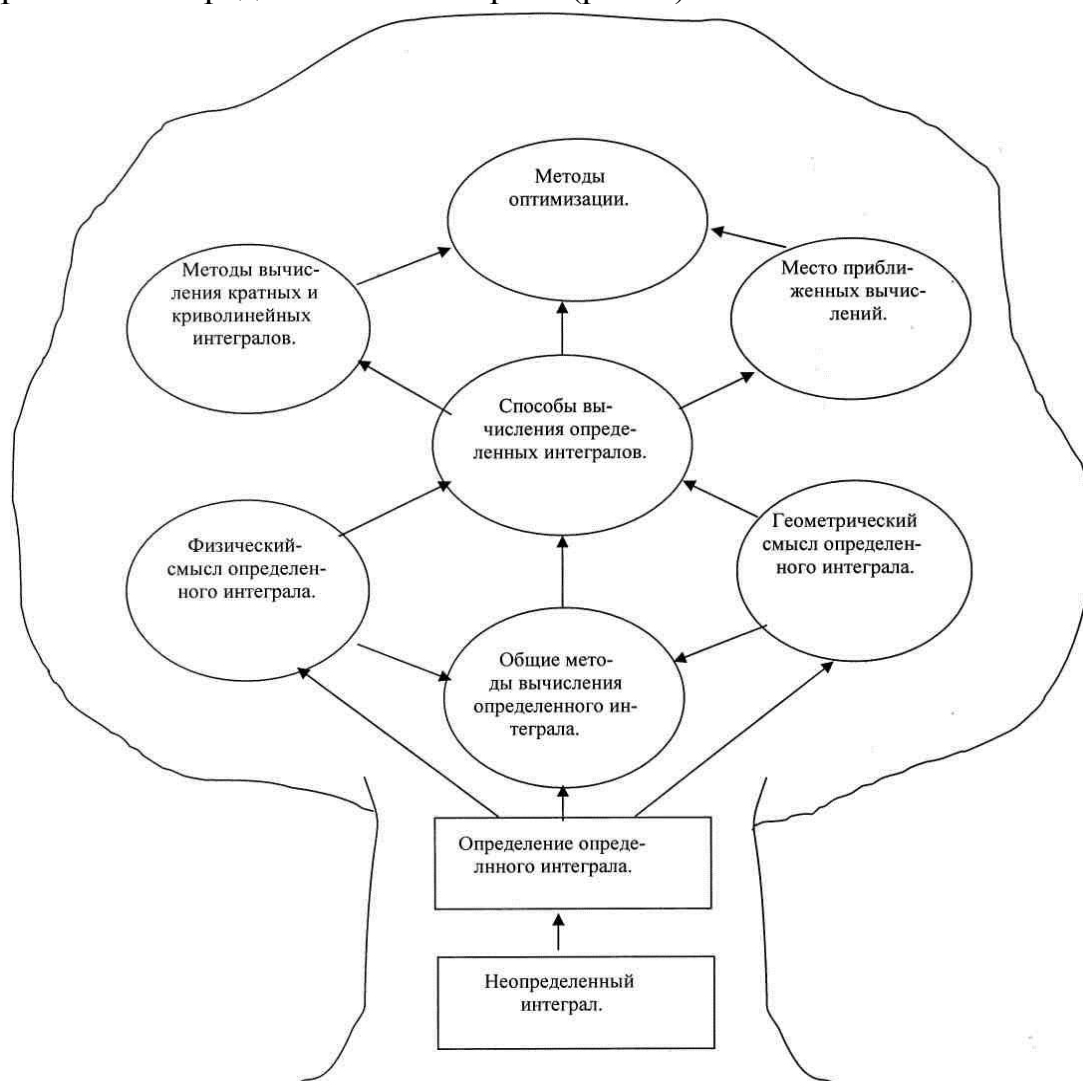


Рис. 1. «Дерево» методов интегрирования в определенном интеграле

Визуальная модель является итогом определенного этапа формирования знания, в том числе теоретического, в зримой форме выражает его результаты, обнаруживает недостатки и противоречия, служит для поиска путей углубления понимания и дальнейшего исследования. В качестве зримой наглядности визуализируются не только образы восприятия, но и идеи, мысли, теоретические конструкции. Применительно к образовательному процессу



решаются вопросы методической подготовки будущих специалистов с целью формирования их готовности к эффективному решению педагогических задач с использованием методов структурирования, уплотнения и визуализации учебных знаний, в том числе с помощью средств мультимедиа, с умением эффективно подать учебный материал с условием его системного усвоения. Никакое знание не может претендовать на статус научности без наглядных визуальных моделей. Неотъемлемой составляющей процесса обучения преподавателей должна стать методология наглядности.

#### Список литературы

1. Лаврентьев Г.В., Лаврентьева Н.Б. Инновационные обучающие технологии в профессиональной подготовке специалистов. Барнаул: Изд-во АлтГУ, 2002.
2. Лозинская А.М. Фреймовый способ структурирования содержания модульной программы обучения физике / А.М. Лозинская // Известия Уральского государственного университета. - 2009. - № 3(67). - С. 176-184.
3. Манько, Н.Н. Когнитивная визуализация дидактических объектов в активизации учебной деятельности // Известия Алтайского государственного университета. Серия: Педагогика и психология. - № 2. - 2009. - С. 22-28.
4. Петров, А.В. Развивающее обучение. Основные вопросы теории и практики вузовского обучения физике: монография / А.В. Петров. - Челябинск: Издательство ЧГПУ «Факел», 1997.

Научное издание

СОВРЕМЕННАЯ ТЕХНИКА И ТЕХНОЛОГИИ: ПРОБЛЕМЫ,  
СОСТОЯНИЕ И ПЕРСПЕКТИВЫ

Материалы VI Всероссийской научно-практической конференции  
с международным участием  
24-25 ноября 2016 г., посвященной 70-летию  
Рубцовского индустриального института

Редактор Е.Ф. Изотова

Подписано в печать 29.12.16. Формат 60x84/16.  
Усл. печ. л. 24,56. Тираж 150 экз. Заказ 161595. Рег. №48.

Отпечатано в ИТО Рубцовского индустриального института  
658207, Рубцовск, ул. Тракторная, 2/6.